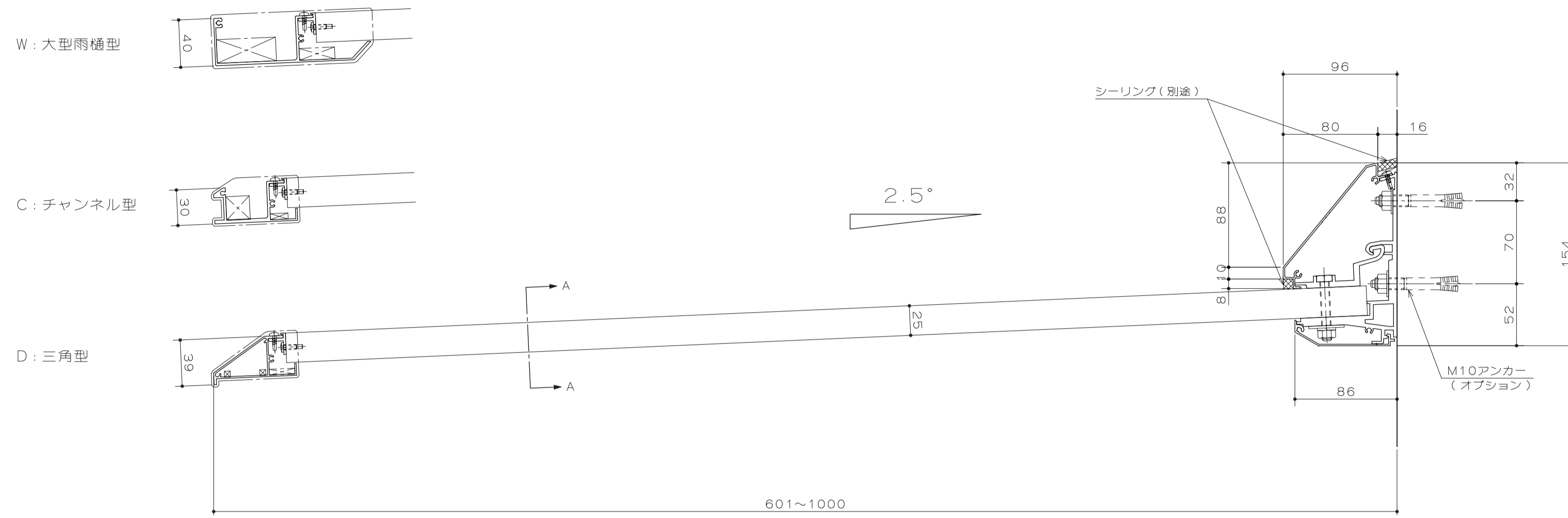
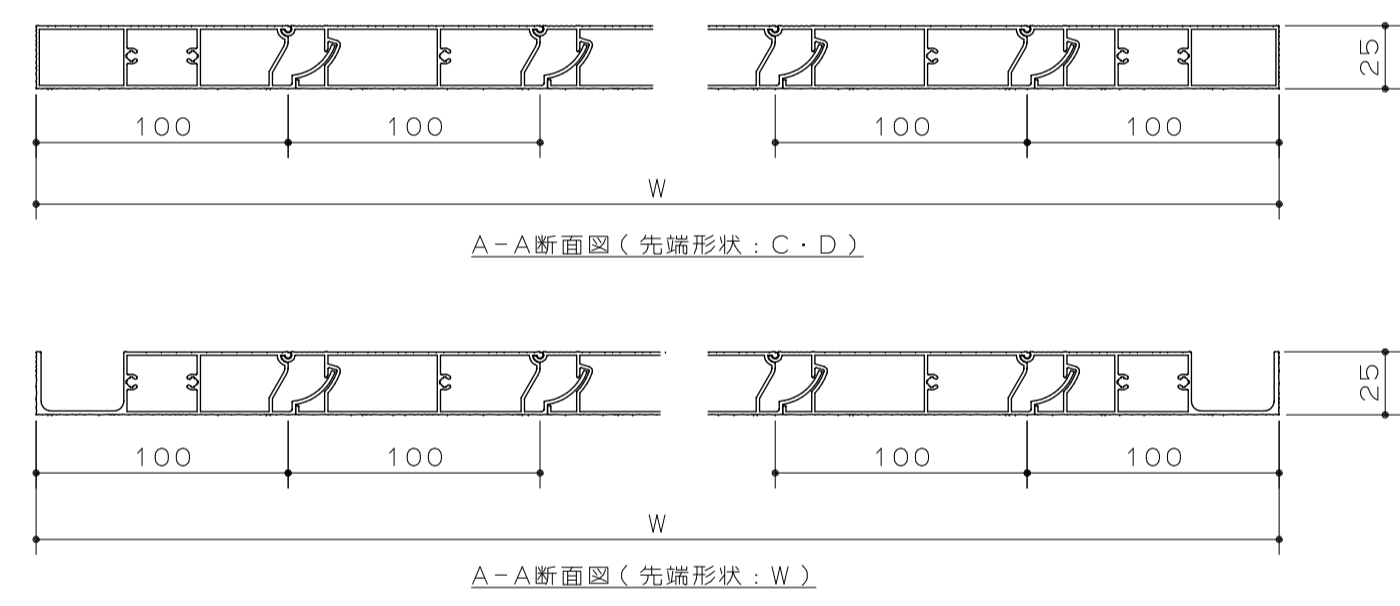
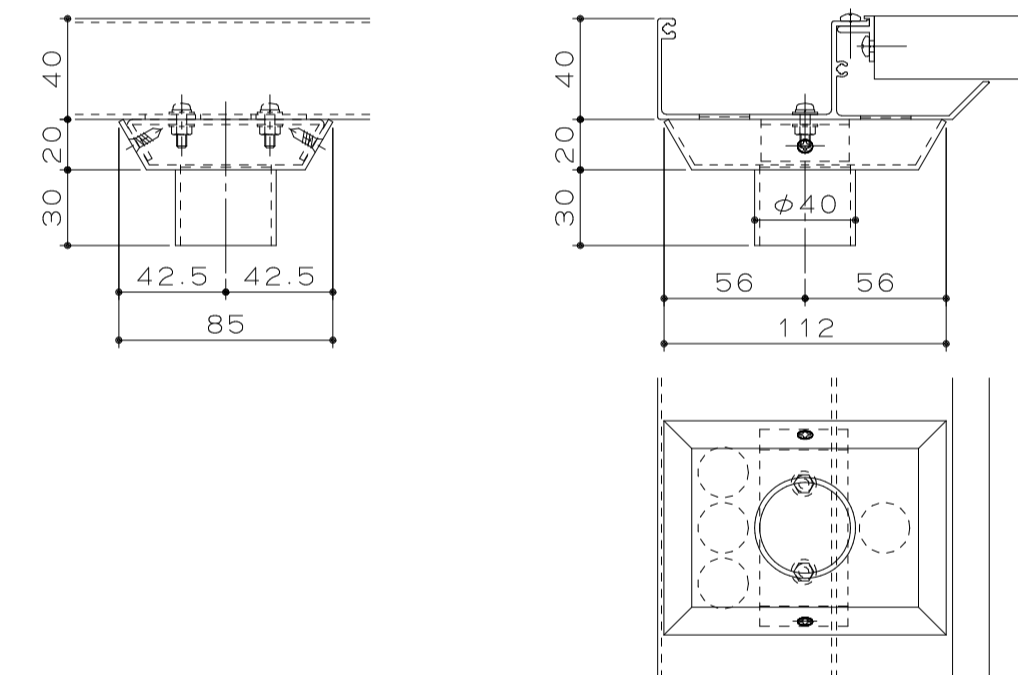


■ EVFNM - 601~1000

先端形状
 C: チャンネル型
 D: 三角型
 W: 大型雨樋型



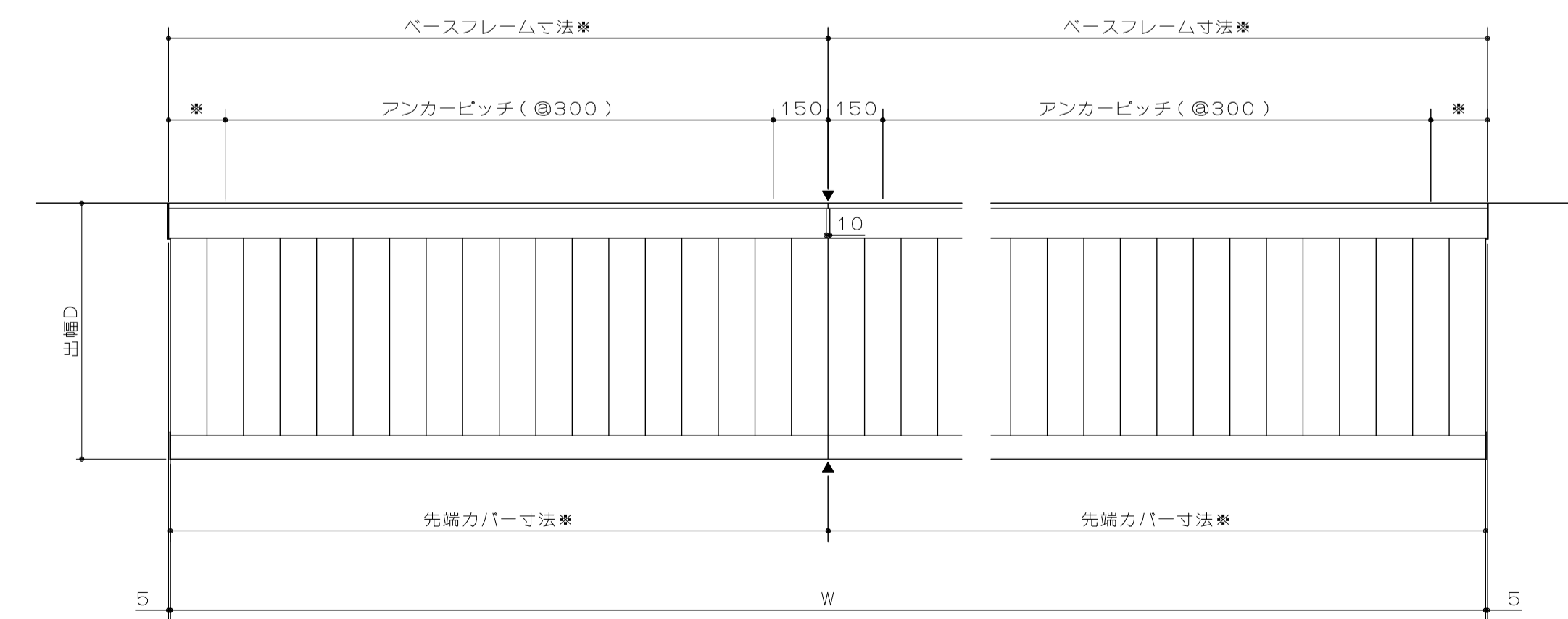
■ オプション 大型雨樋型 落し口



■ オプションアンカー

| R C | A L C | 押出成形セメント板 | 木造 | |
|---------------------|-----------------------|-----------------------|--|--|
| オールアンカー (AKB-A1070) | 貫通ボルトセット (AKB-M10150) | 貫通ボルトセット (AKB-M10110) | 貫通ボルトセット (AKB-M10170) 座板付ナットセット (AKB-N1050) つぶれ防止材 (AKB-AP20130) | コーチボルトセット (AKB-CB9125) つぶれ防止材 (AKB-AP20130) |
| | | | | |

■ 平面図 (W3100以上はベースフレームが分割となります)



*はW寸法により異なります