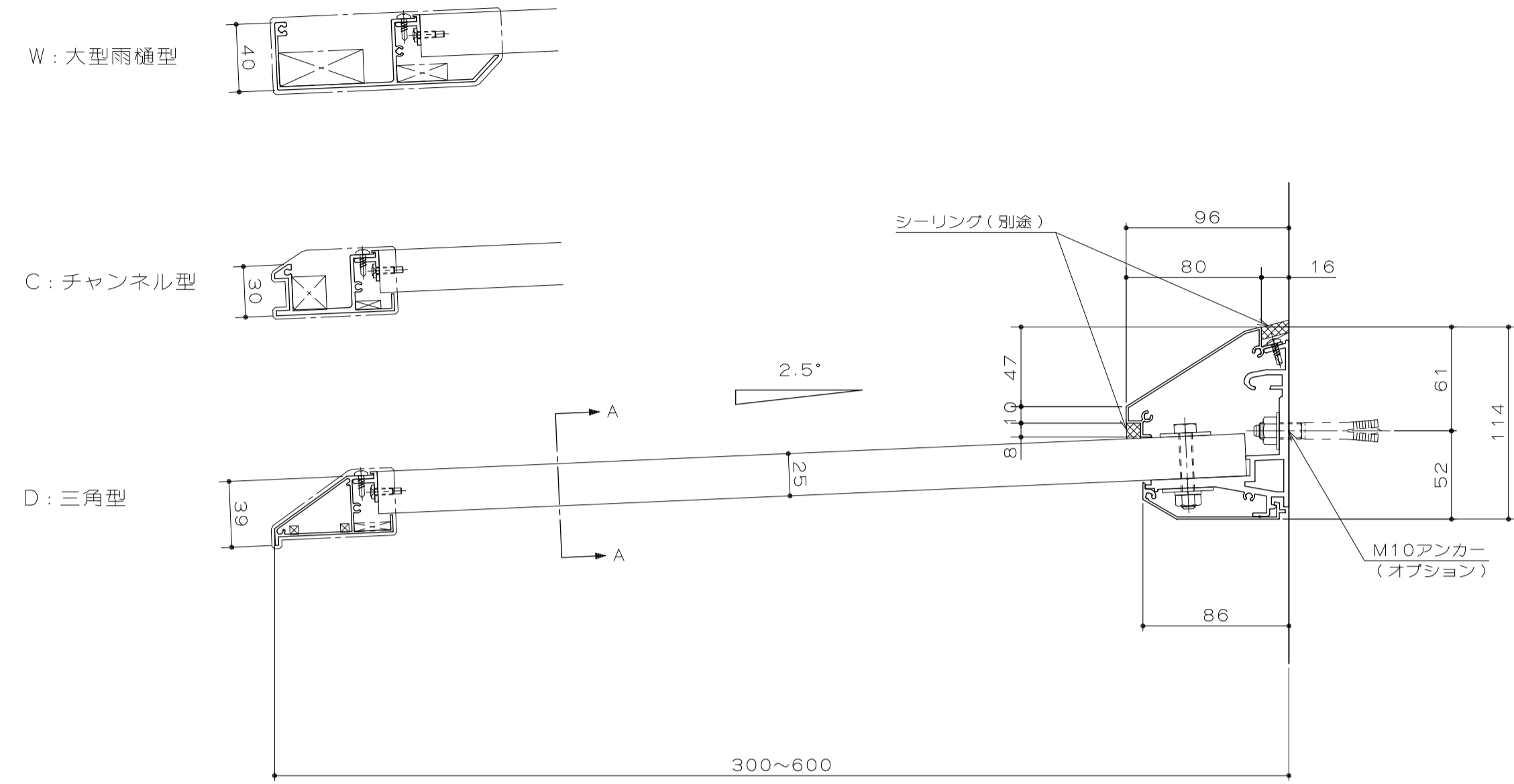
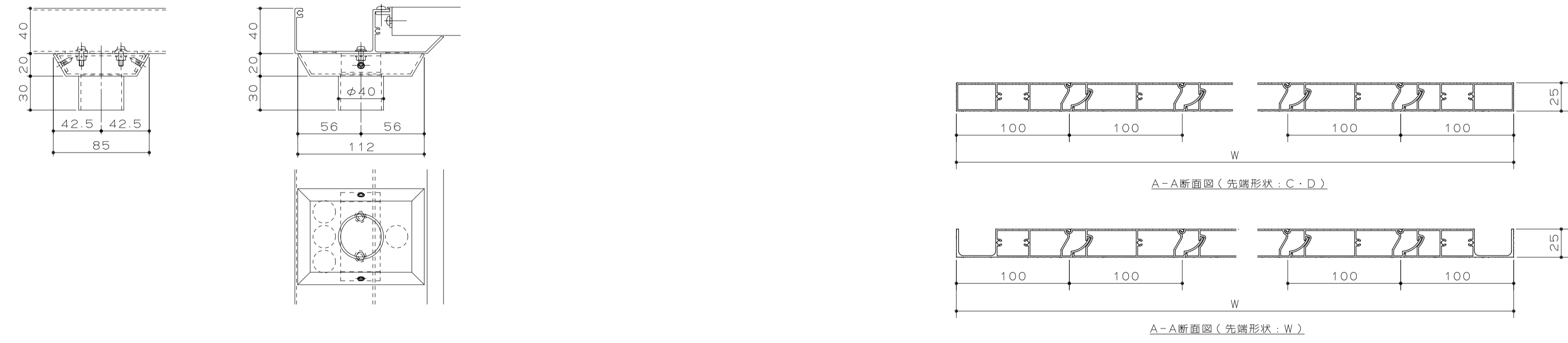


- EVFN - 300~600
- 先端形状  
 C：チャンネル型  
 D：三角型  
 W：大型雨樋型（出幅350以上）



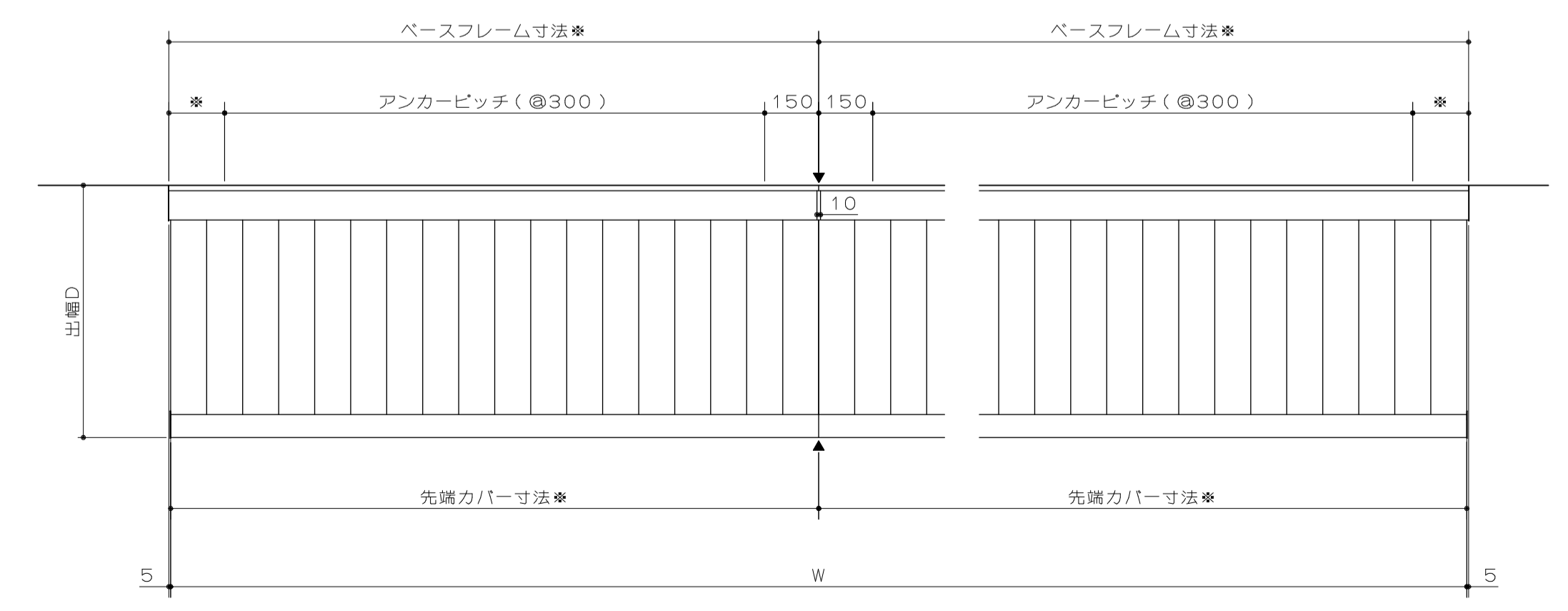
■オプション 大型雨樋型 落し口



■オプションアンカー

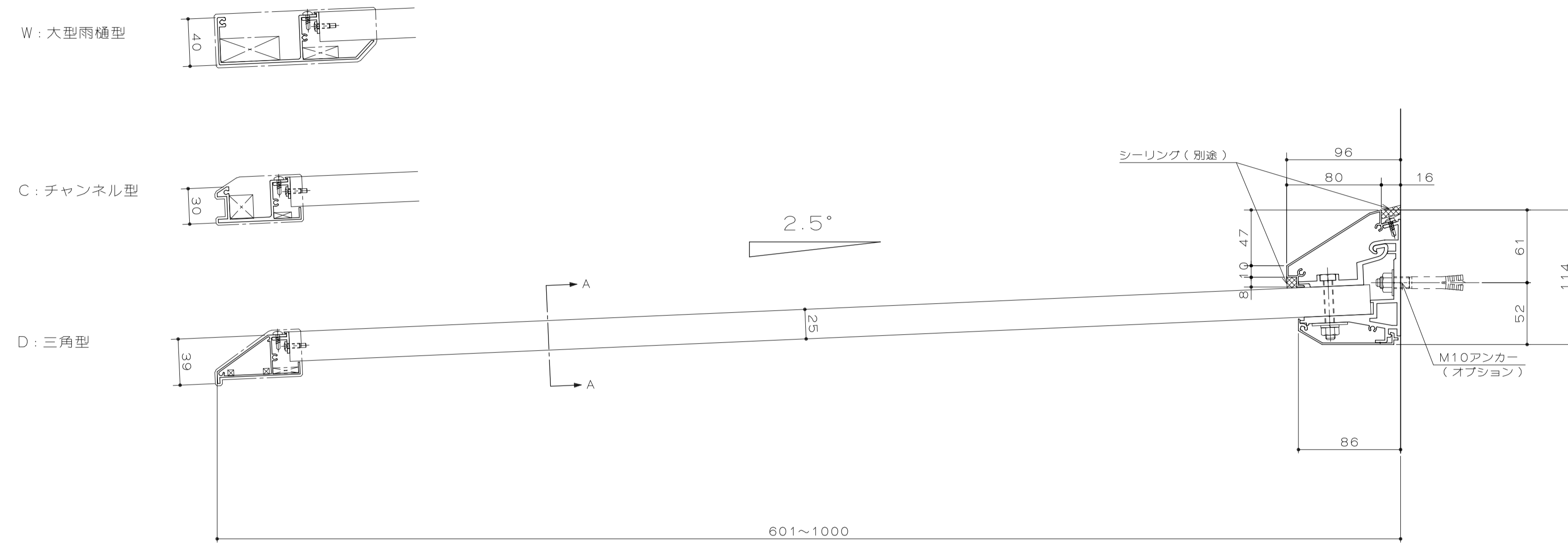
RC	ALC	押出成形セメント板	木造
オールアンカー(AKB-A1070)	貫通ボルトセット(AKB-M10150)	貫通ボルトセット(AKB-M10110)	貫通ボルトセット(AKB-M10170) 座板付ナットセット(AKB-N1050) つぶれ防止材(AKB-AP20130)

■平面図 (W3100以上はベースフレームが分割となります)



\*はW寸法により異なります

- EVFN - 601~1000
- 先端形状  
 C: チャンネル型  
 D: 三角型  
 W: 大型雨樋型



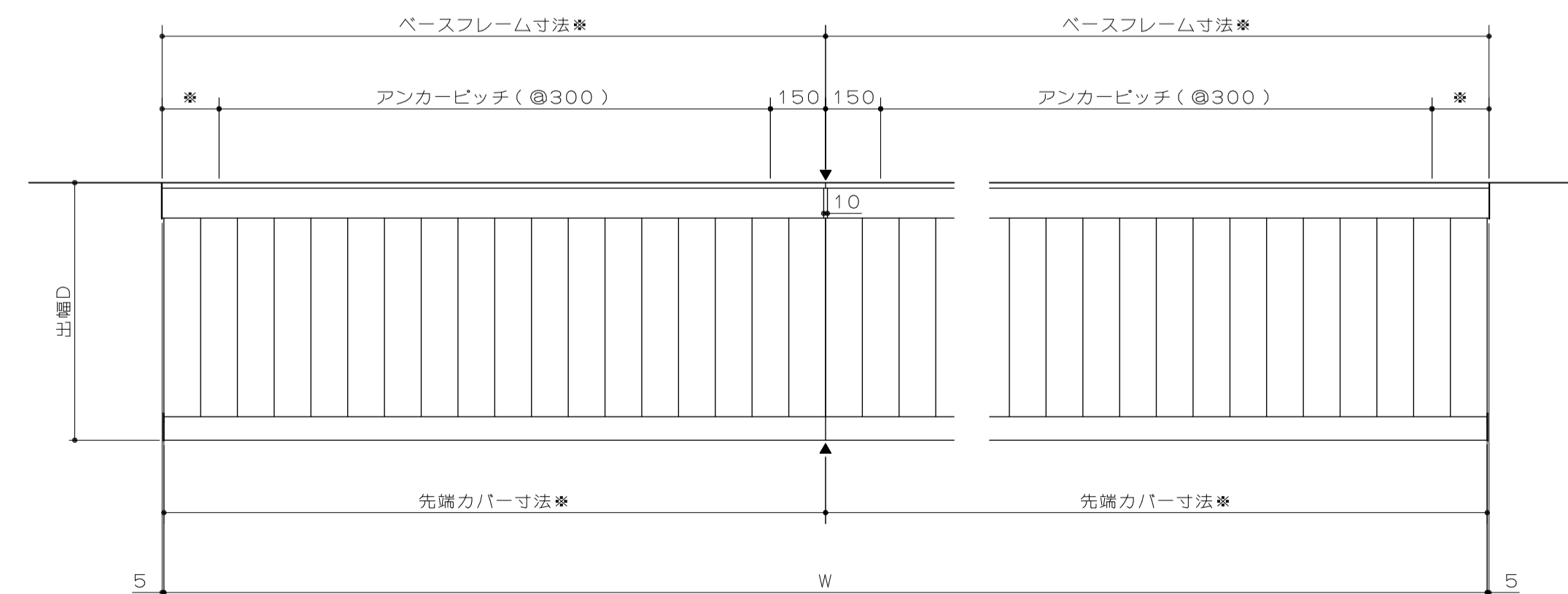
■ オプション 大型雨樋型 落し口



■ オプションアンカー

R C	A L C	押出成形セメント板	木造
オールアンカー (AKB-A1070)	貫通ボルトセット (AKB-M10150)	貫通ボルトセット (AKB-M10110)	貫通ボルトセット (AKB-M10170) 屋根付ナットセット (AKB-N1050) つぶれ防止材 (AKB-AP20130)

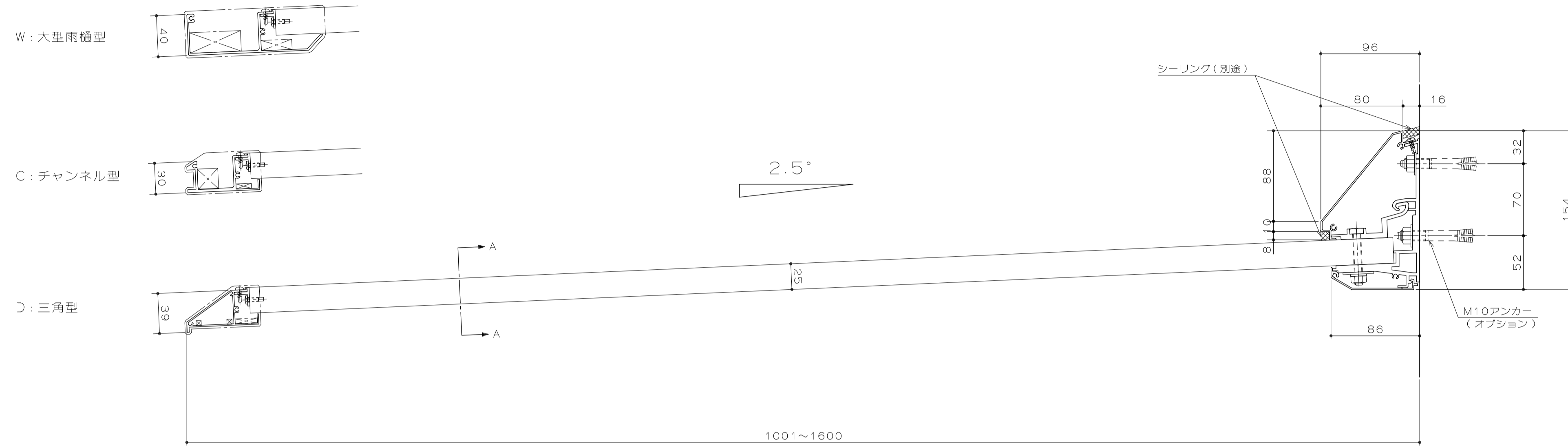
■ 平面図 (W3100以上はベースフレームが分割となります)



\*はW寸法により異なります

■ EVFN - 1001~1600

先端形状  
 C: チャンネル型  
 D: 三角型  
 W: 大型雨樋型



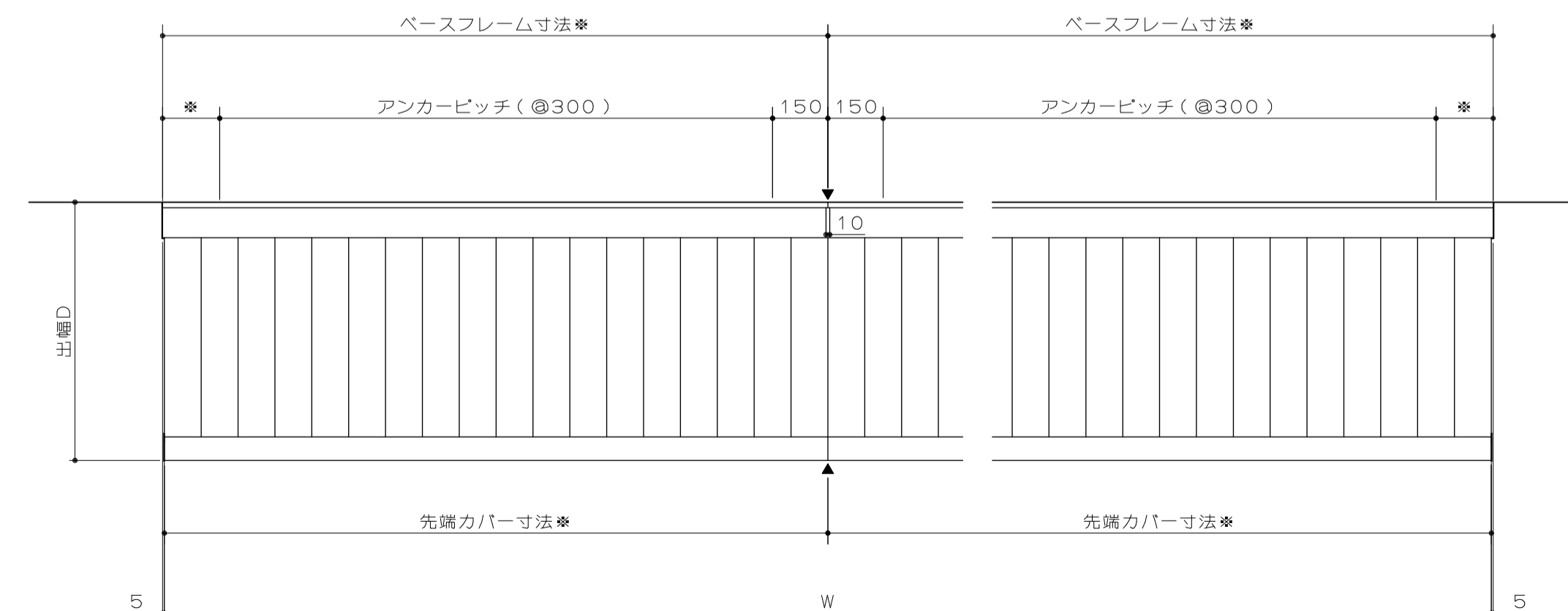
■ オプション 大型雨樋型 落し口



■ オプションアンカー

R C	A L C	押出成形セメント板	木造
オールアンカー (AKB-A1070)	貫通ボルトセット (AKB-M10150)	貫通ボルトセット (AKB-M10110)	貫通ボルトセット (AKB-M10170) 座板付ナットセット (AKB-N1050) つぶれ防止材 (AKB-AP20130)

■ 平面図 (W3100以上はベースフレームが分割となります)



※はW寸法により異なります