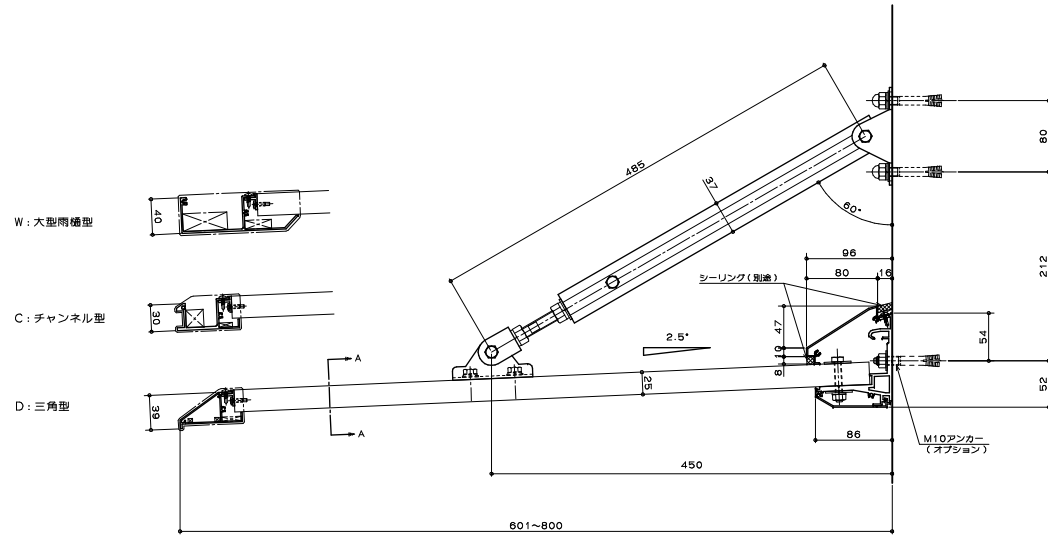
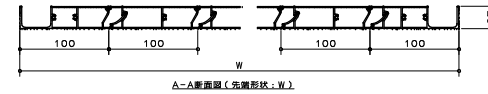
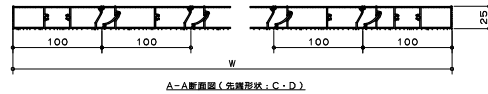
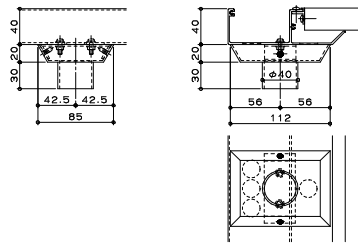


■ EVF - 601~800

先端形状
C：チャンネル型
D：三角型
W：大型雨樋型



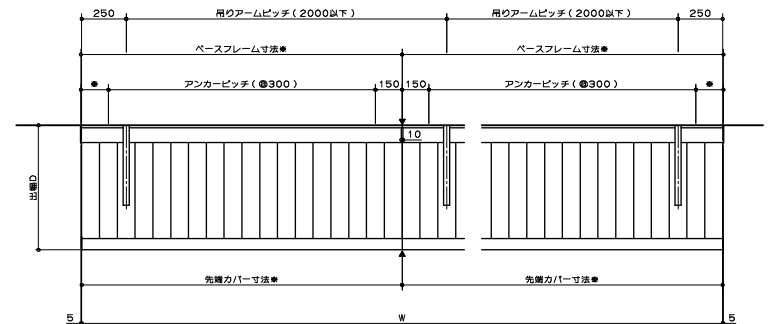
■オプション 大型雨樋型 落し口



■オプションアンカー

R C	A L C	押出成形セメント板	木造	出幅1200以下
オールアンカー(AKB-A1070)	貫通ボルトセット(AKB-M10150)	貫通ボルトセット(AKB-M10110)	貫通ボルトセット(AKB-M10170) 底板付ナットセット(AKB-N1050) つぶれ防止材(AKB-AP20130)	コーチボルトセット(AKB-CB8125) つぶれ防止材(AKB-AP20130)

■平面図 (W3100以上はベースフレームが分割となります)



※はW寸法により異なります

■ EVF - 601~800

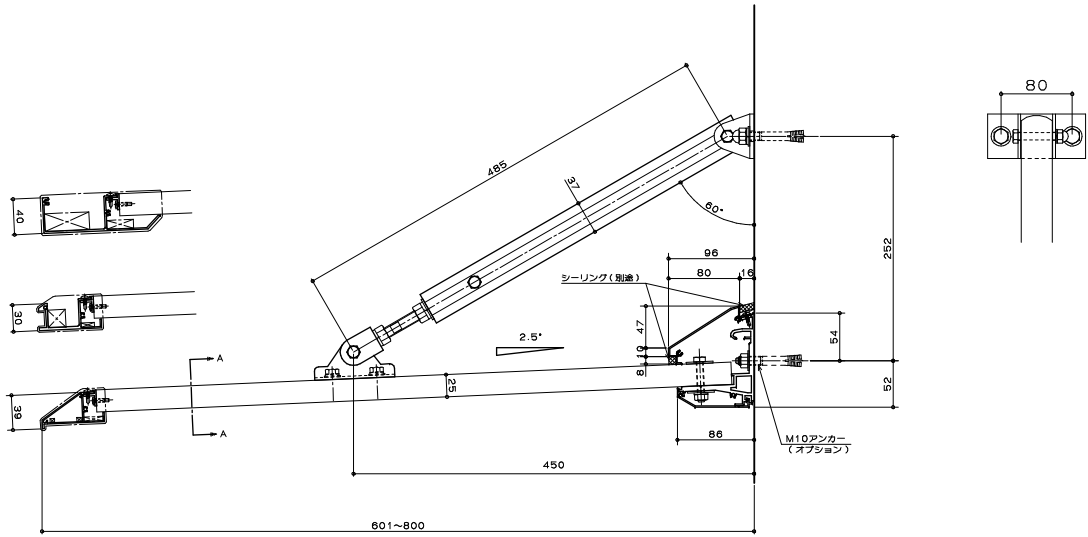
先端形状
C: チャンネル型
D: 三角型
W: 大型雨樋型

アーム取付金具形状
H: 横型

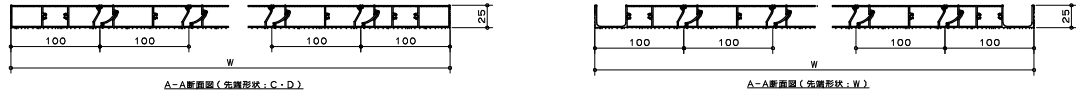
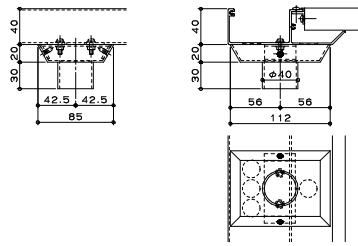
W: 大型雨樋型

C: チャンネル型

D: 三角型



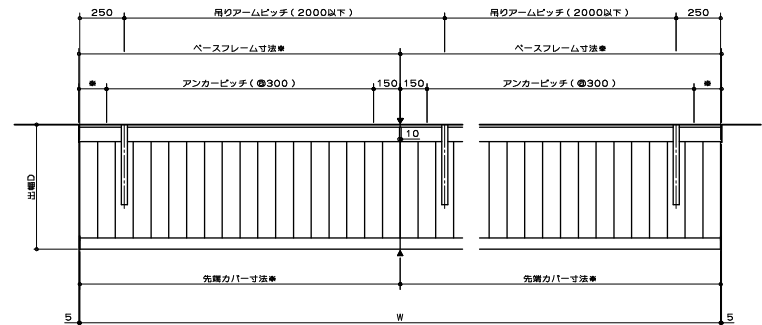
■オプション 大型雨樋型 落し口



■オプションアンカー

R C	A L C	押出成形セメント板	木造
オールアンカー (AKB-A1070)	貫通ボルトセット (AKB-M10150)	貫通ボルトセット (AKB-M10110)	貫通ボルトセット (AKB-M10170) 座板付ナットセット (AKB-N1050) つなぎ防止材 (AKB-AP20130)
	下地材 (別途工事)	下地材 (別途工事)	つなぎ防止材 (オプション)
			座板付ナット (オプション)
			出幅1200以下

■平面図 (W3100以上はベースフレームが分割となります)

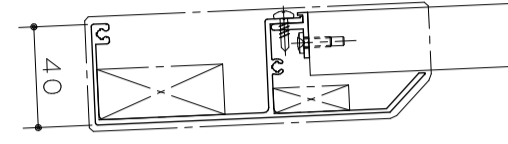


*はW寸法により異なります

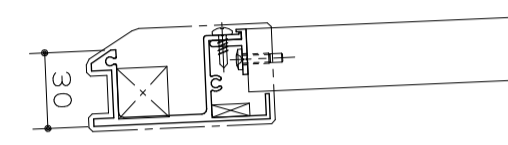
■ EVF - 801~1000

先端形状
C：チャンネル型
D：三角形
W：大型雨樋型

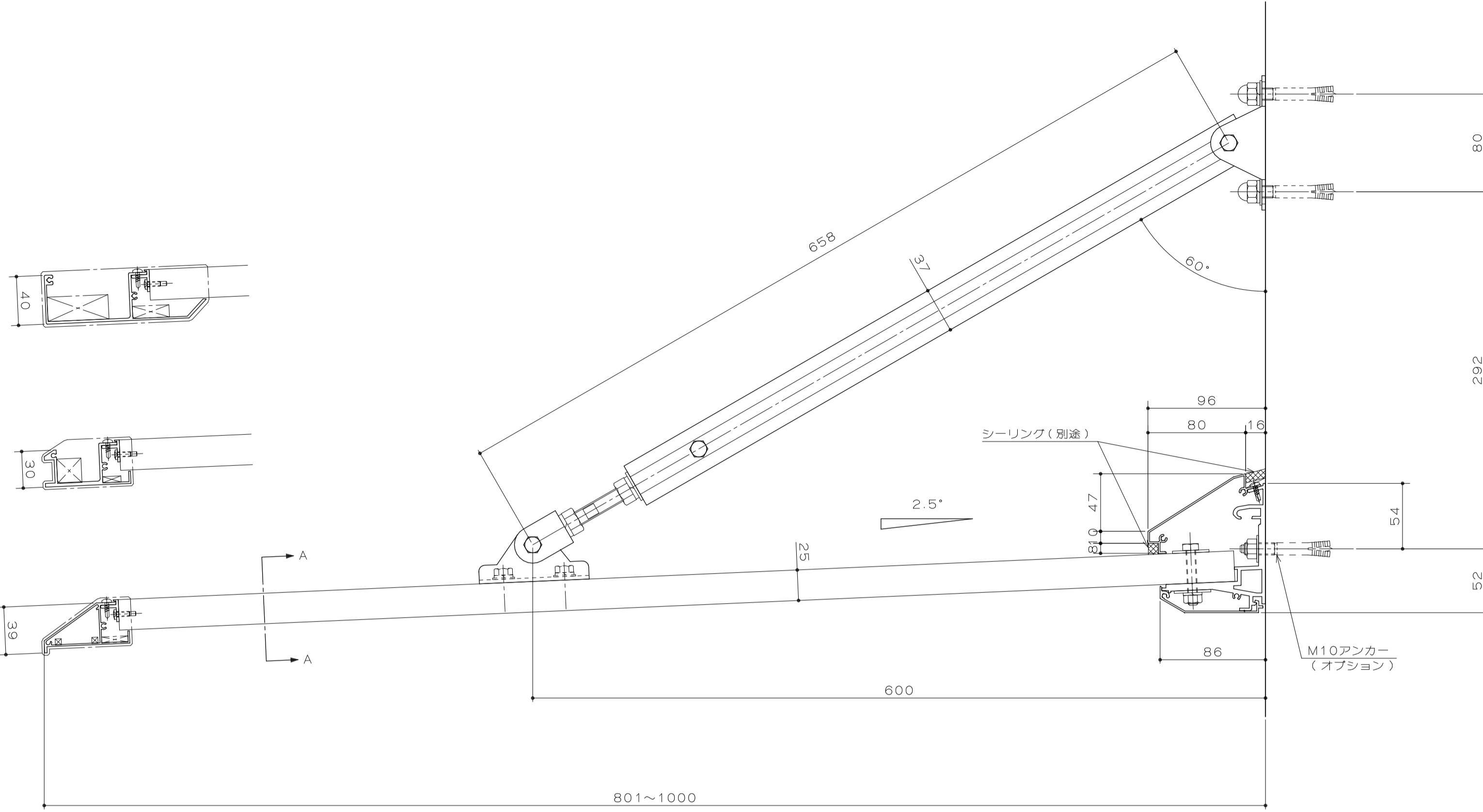
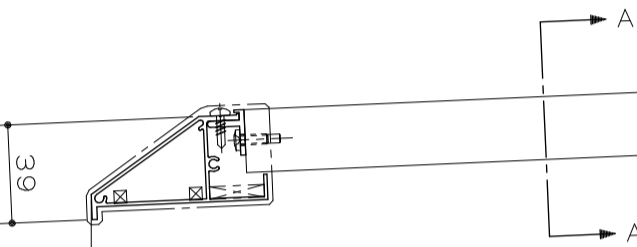
W：大型雨樋型



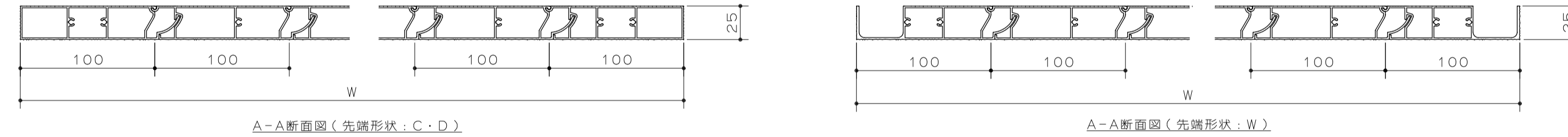
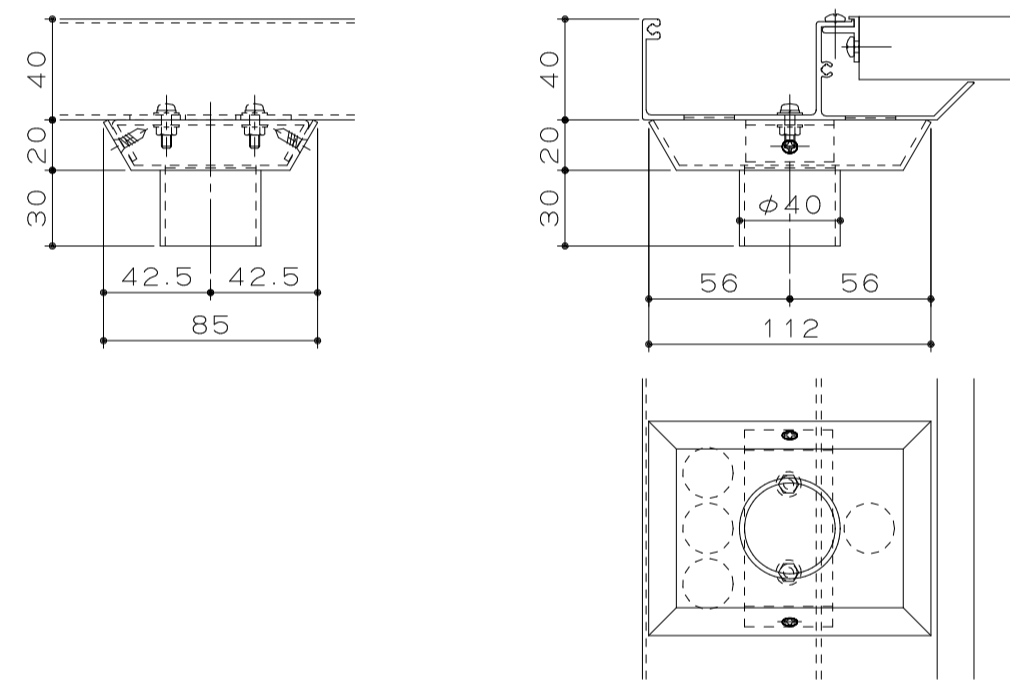
C：チャンネル型



D：三角形



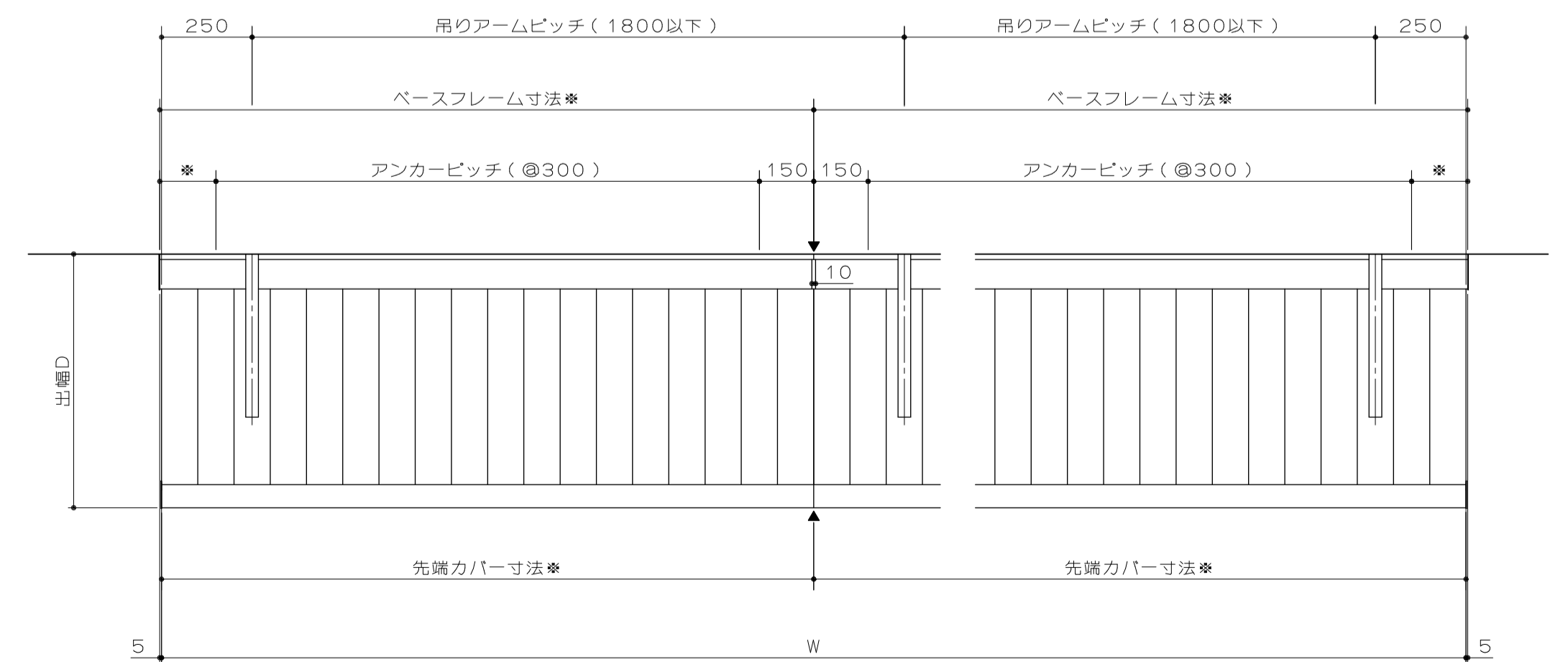
■ オプション 大型雨樋型 落レ口



■ オプションアンカー

R C	A L C	押出成形セメント板	木造
オールアンカー (AKB-A1070)	貫通ボルトセット (AKB-M10150)	貫通ボルトセット (AKB-M10110)	貫通ボルトセット (AKB-M10170) 座板付ナットセット (AKB-N1050) つぶれ防止材 (AKB-AP20130)
			出幅 1200以下

■ 平面図 (W3100以上はベースフレームが分割となります)

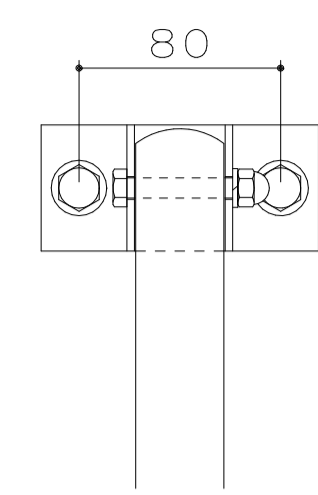
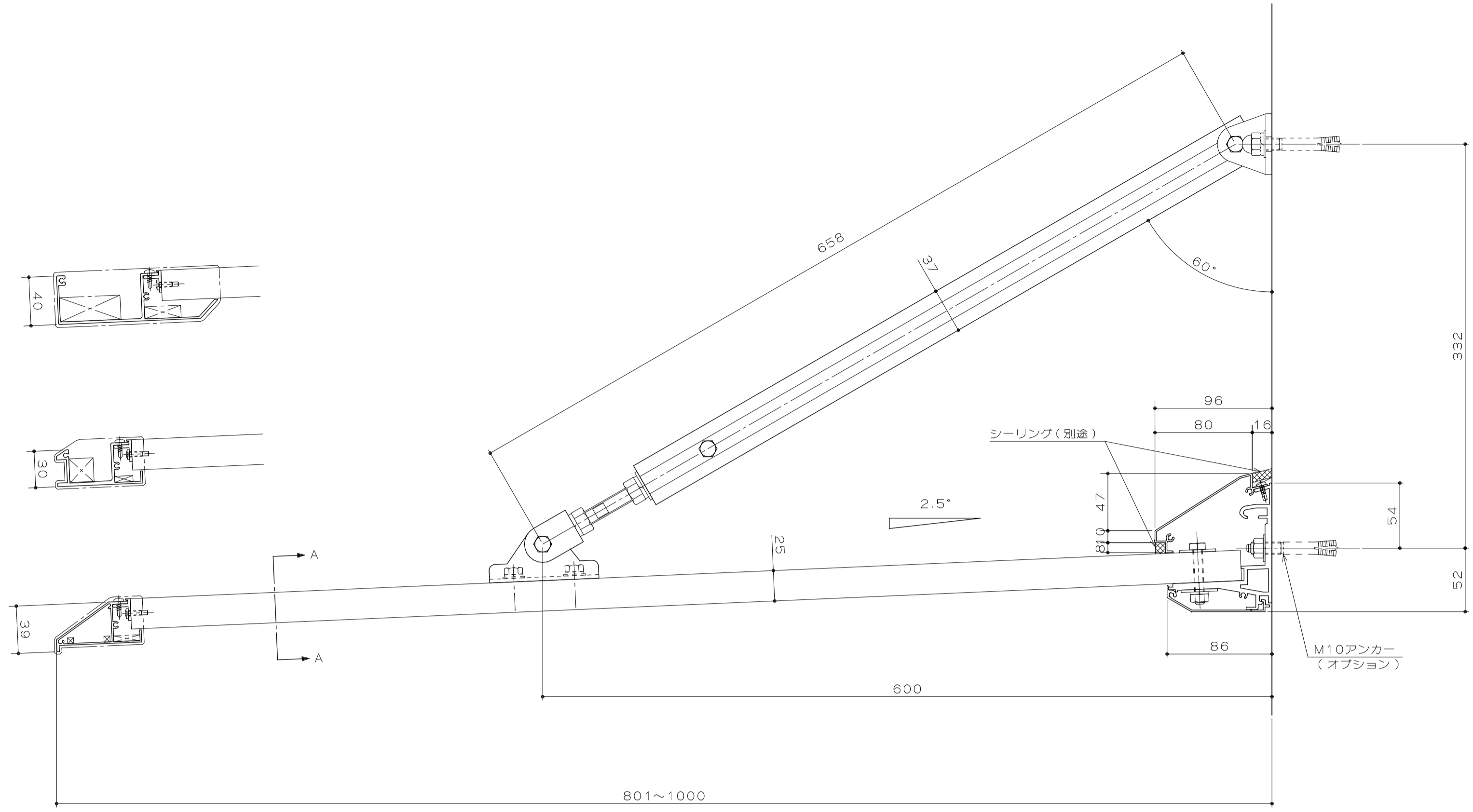
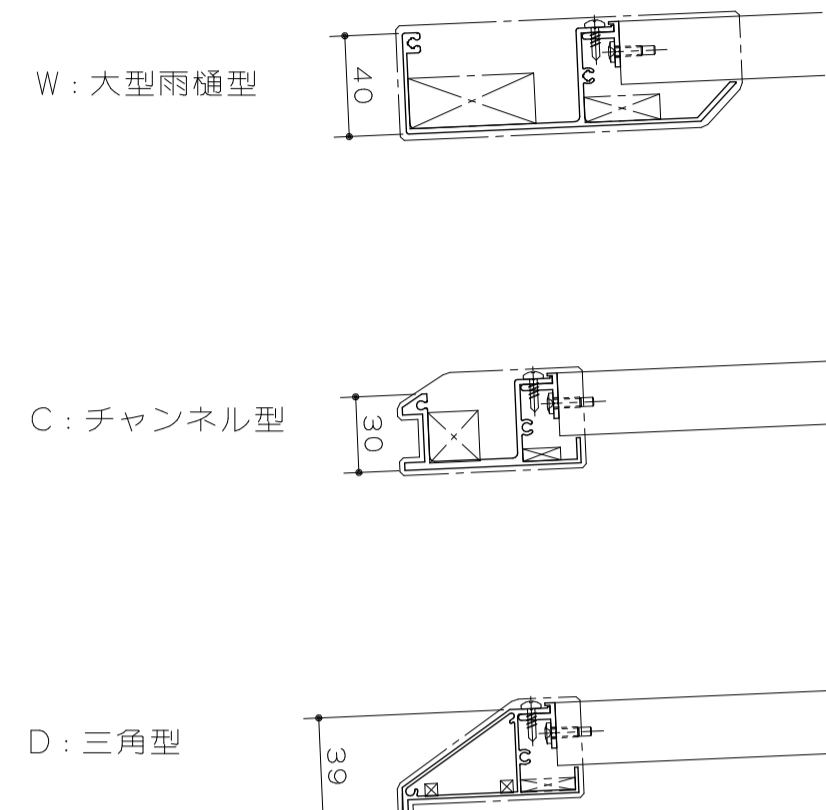


※はW寸法により異なります

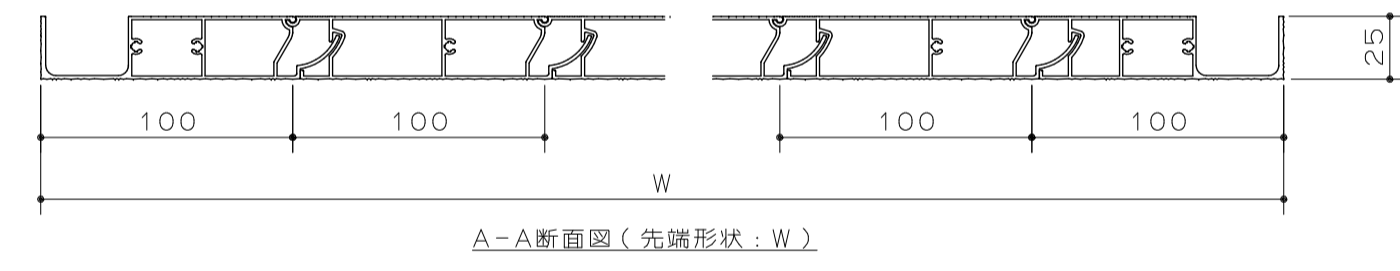
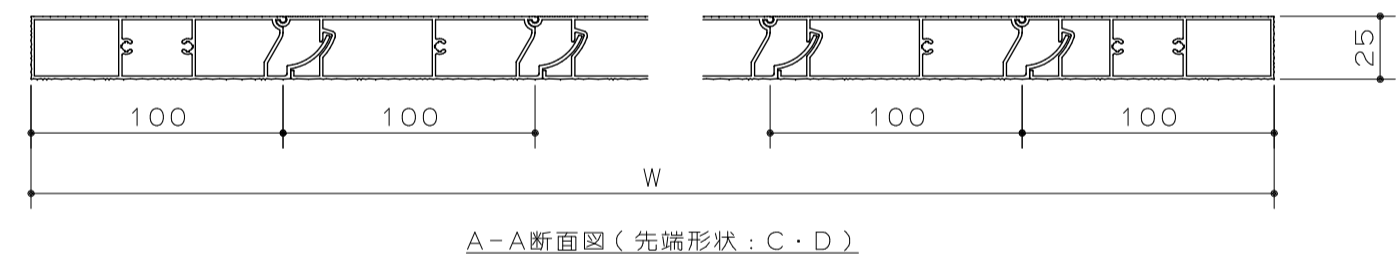
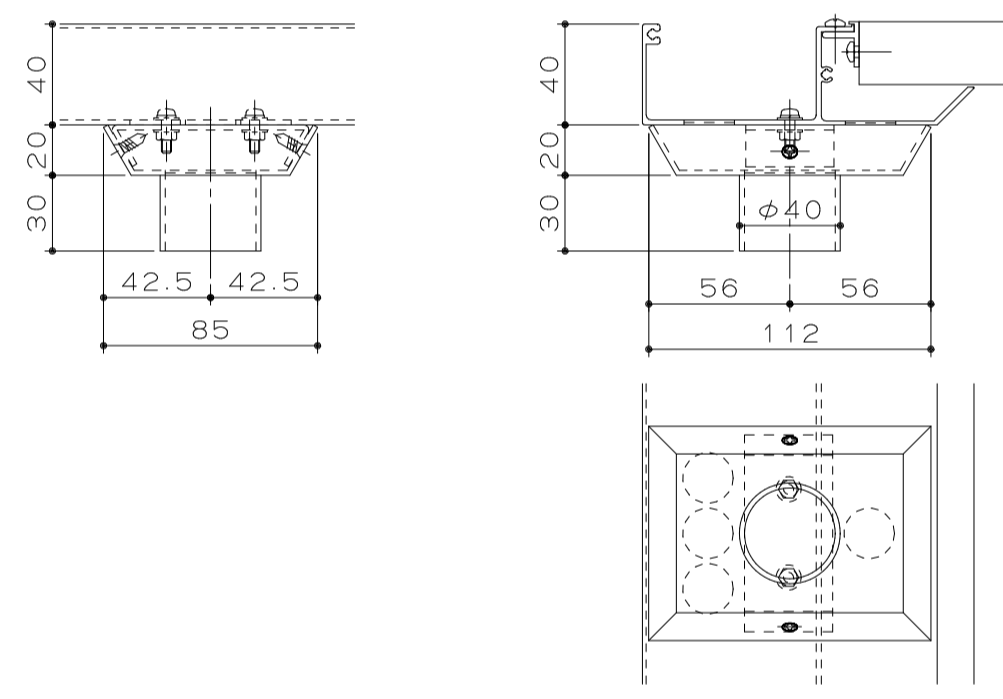
■ EVF - 801~1000

先端形状
 C: チャンネル型
 D: 三角型
 W: 大型雨樋型

アーム取付金具形状
 H: 横型



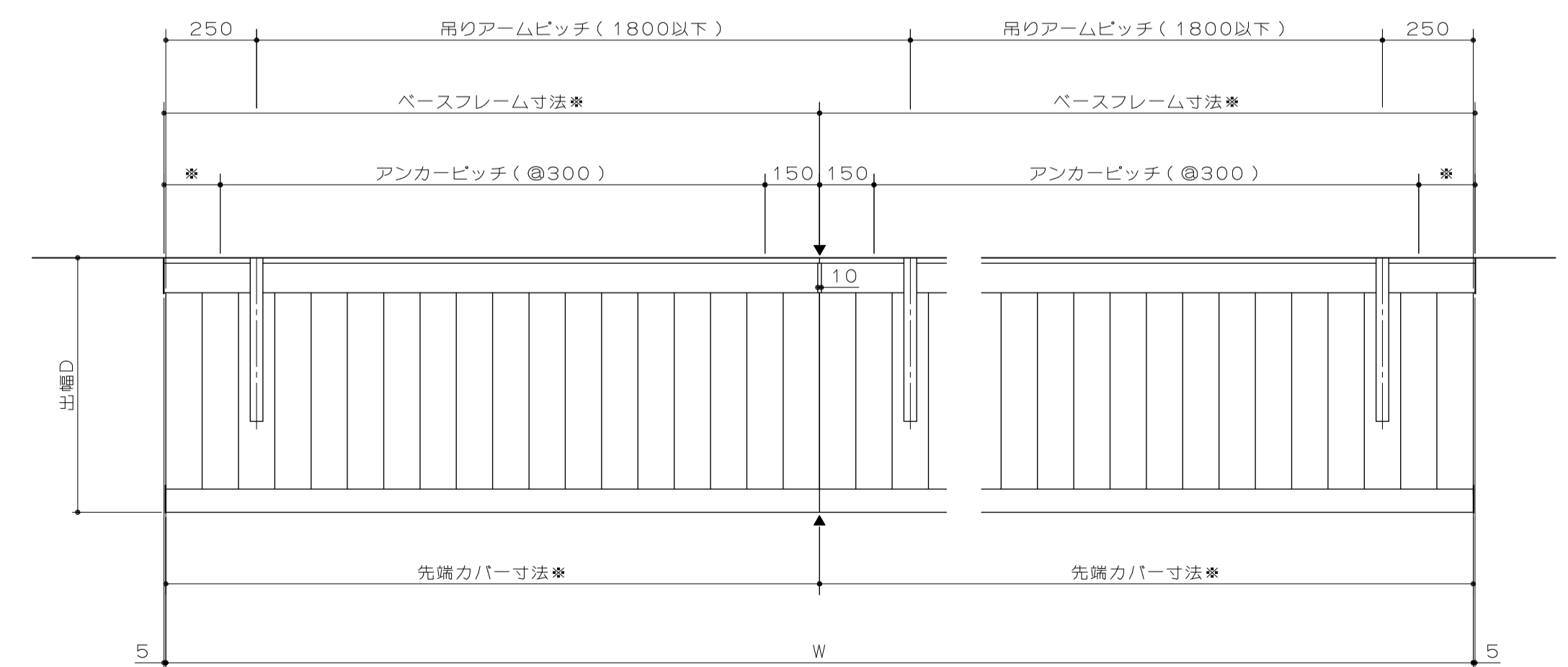
■ オプション 大型雨樋型 落レ口



■ オプションアンカー

R C	A L C	押出成形セメント板	木造	
オールアンカー (AKB-A1070)	貫通ボルトセット (AKB-M10150)	貫通ボルトセット (AKB-M10110)	貫通ボルトセット (AKB-M10170) 座板付ナットセット (AKB-N1050) つぶれ防止材 (AKB-AP20130)	コーチボルトセット (AKB-CB9125) つぶれ防止材 (AKB-AP20130)
			出幅1200以下	

■ 平面図 (W3100以上はベースフレームが分割となります)



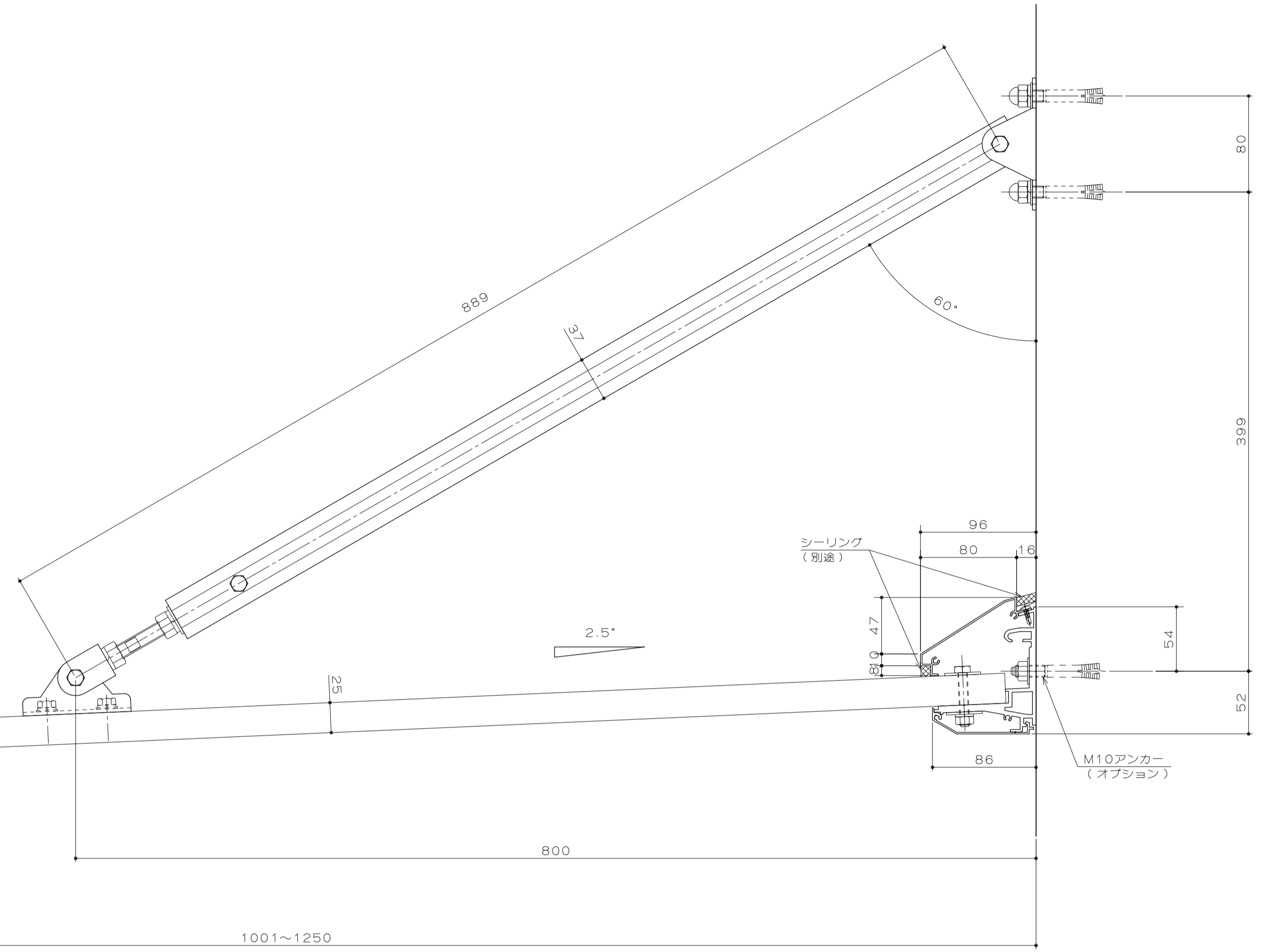
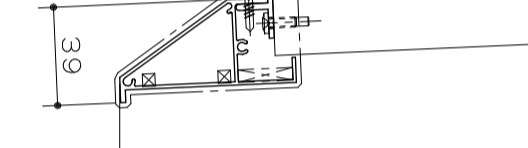
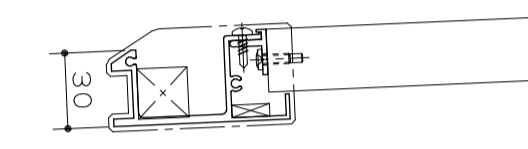
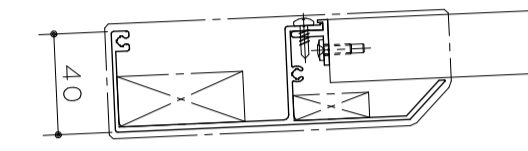
*はW寸法により異なります

先端形状
 ■ EVF - 1001~1250 C:チャンネル型
 D:三角型
 W:大型雨樋型

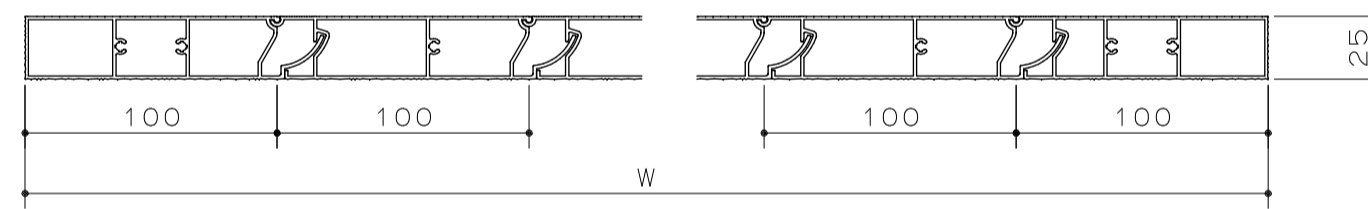
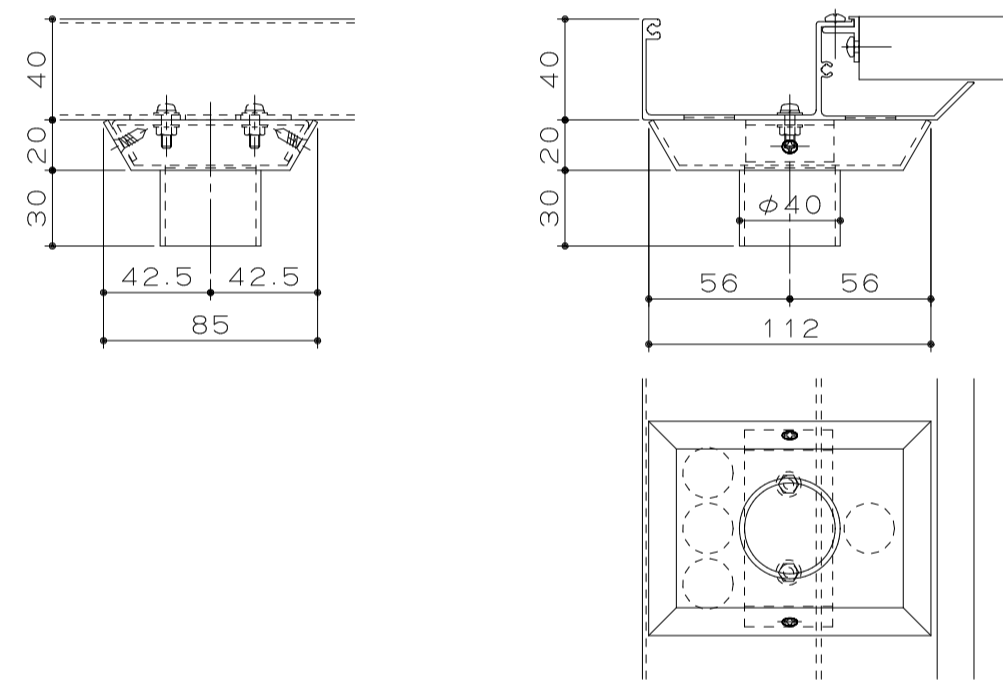
W:大型雨樋型

C:チャンネル型

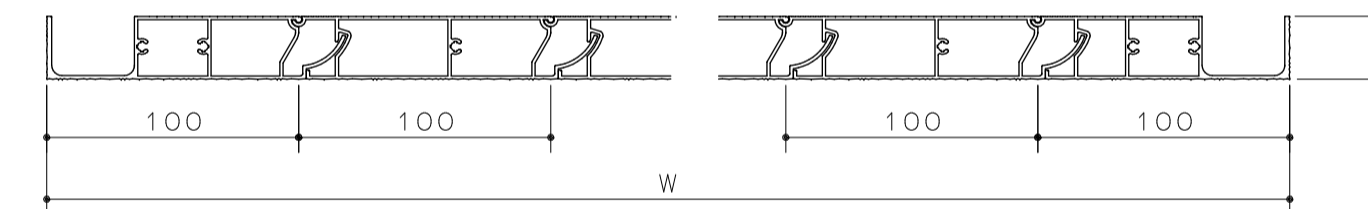
D:三角型



■オプション 大型雨樋型 落レ口



A-A断面図(先端形状:C・D)

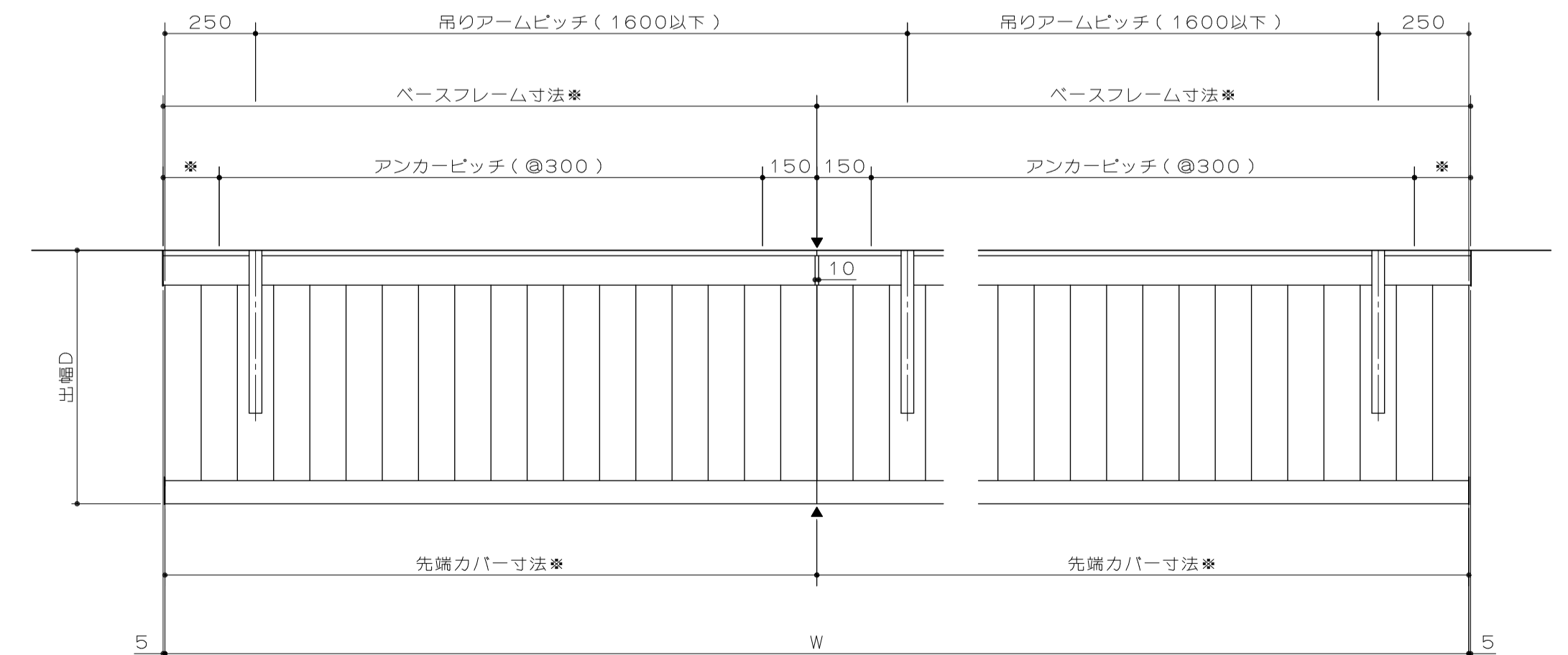


A-A断面図(先端形状:W)

■オプションアンカー

R C	A L C	押出成形セメント板	木造	
オールアンカー(AKB-A1070)	貫通ボルトセット(AKB-M10150)	貫通ボルトセット(AKB-M10110)	貫通ボルトセット(AKB-M10170) 屋根付ナットセット(AKB-N1050) つぶれ防止材(AKB-AP20130)	コーチボルトセット(AKB-CB9125) つぶれ防止材(AKB-AP20130)
	100 下地材 (別途工事)	60° 下地材 (別途工事)	つぶれ防止材 (オプション) 105 屋根付ナット (オプション)	つぶれ防止材 (オプション) 105

■平面図 (W3100以上はベースフレームが分割となります)



*はW寸法により異なります

■ EVF - 1001~1250

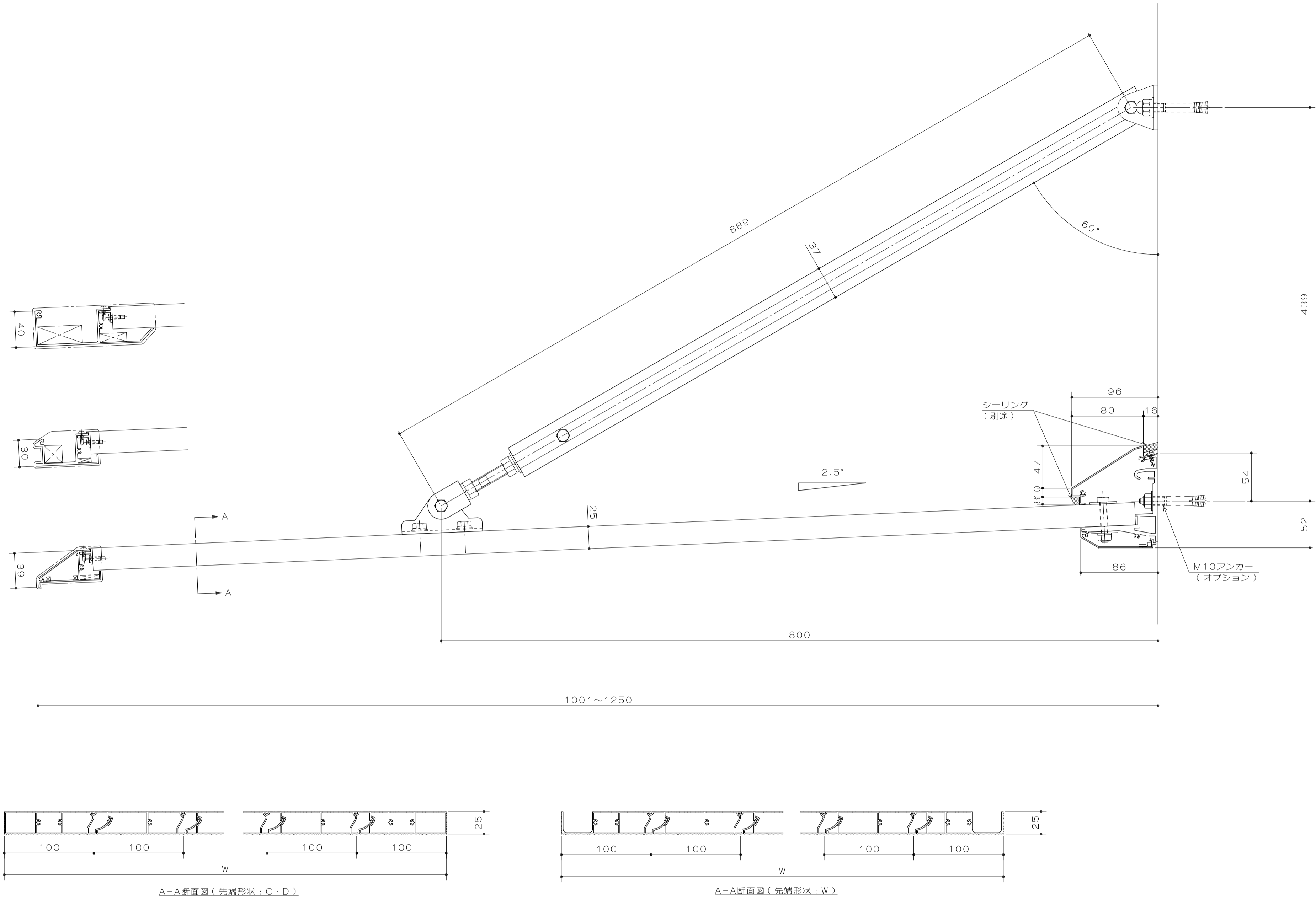
先端形状
C: チャンネル型
D: 三角型
W: 大型雨樋型

アーム取付金具形状
H: 横型

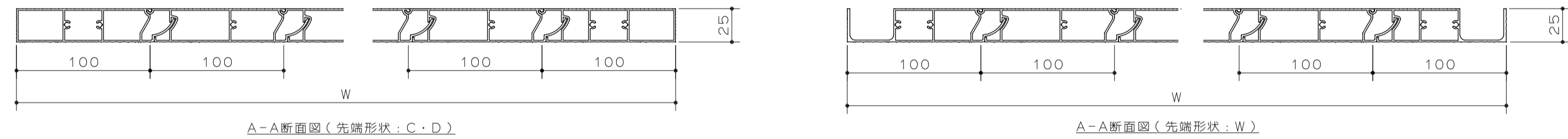
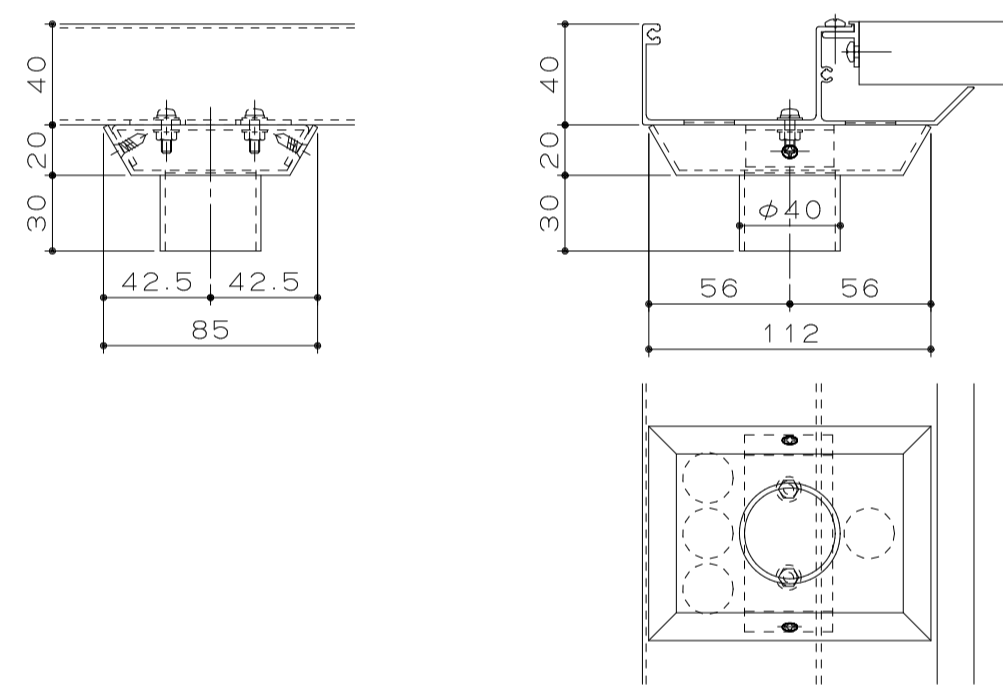
W: 大型雨樋型

C: チャンネル型

D: 三角型



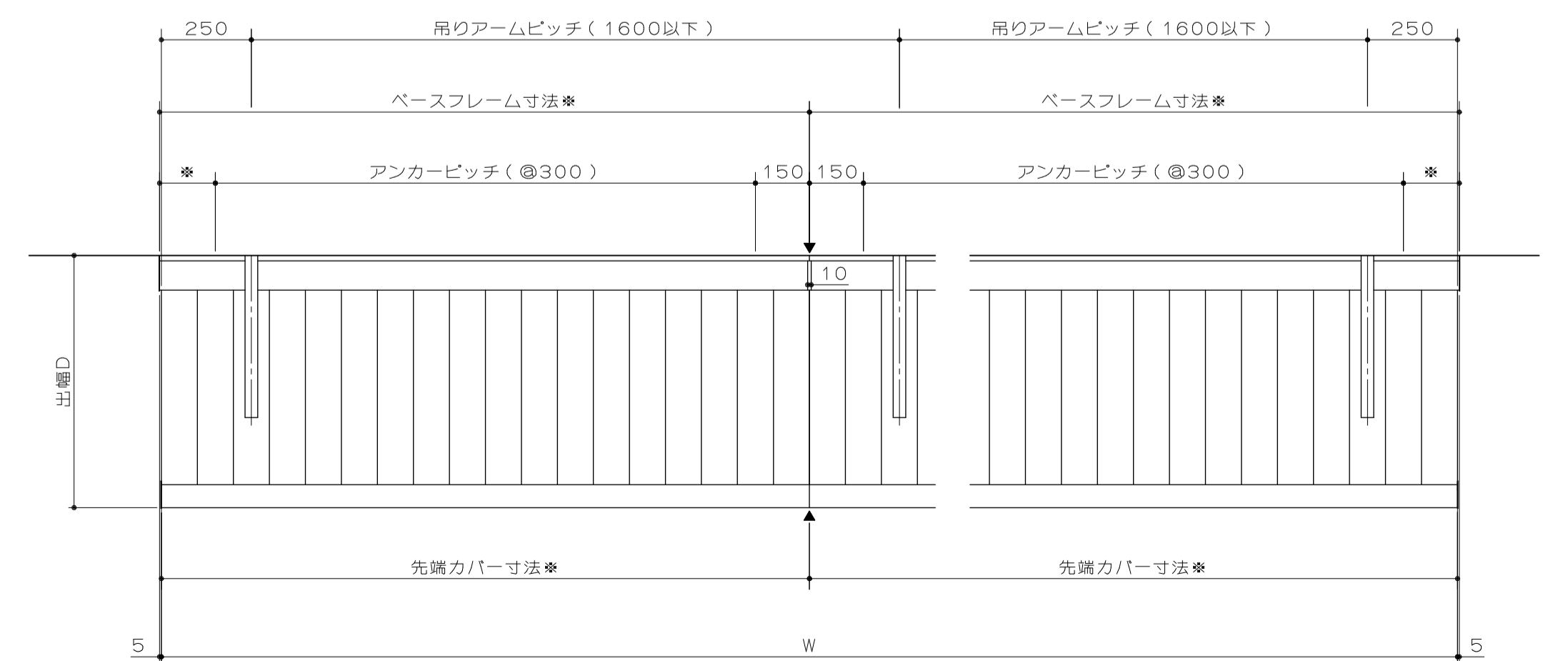
■ オプション 大型雨樋型 落レ口



■ オプションアンカー

R C	A L C	押出成形セメント板	木造	
オールアンカー (AKB-A1070)	貫通ボルトセット (AKB-M10150)	貫通ボルトセット (AKB-M10110)	貫通ボルトセット (AKB-M10170) 座板付ナットセット (AKB-N1050) つぶれ防止材 (AKB-AP20130)	コーチボルトセット (AKB-CB9125) つぶれ防止材 (AKB-AP20130)
	下地材 (別途工事)	下地材 (別途工事)	つぶれ防止材 (オプション)	つぶれ防止材 (オプション)
	100	60	105	105
			座板付ナット (オプション)	
				出幅1200以下

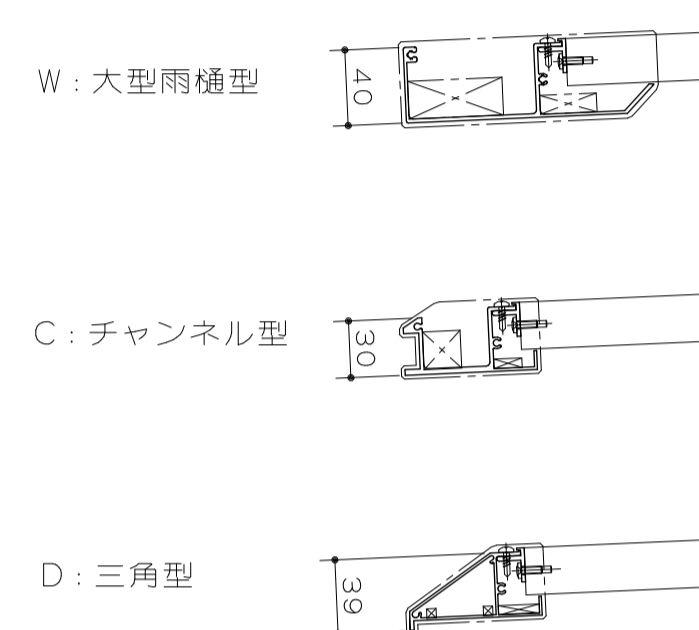
■ 平面図 (W3100以上はベースフレームが分割となります)



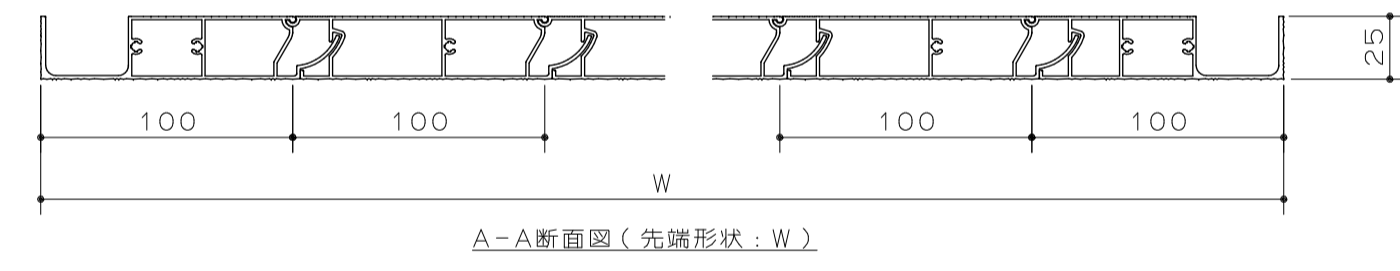
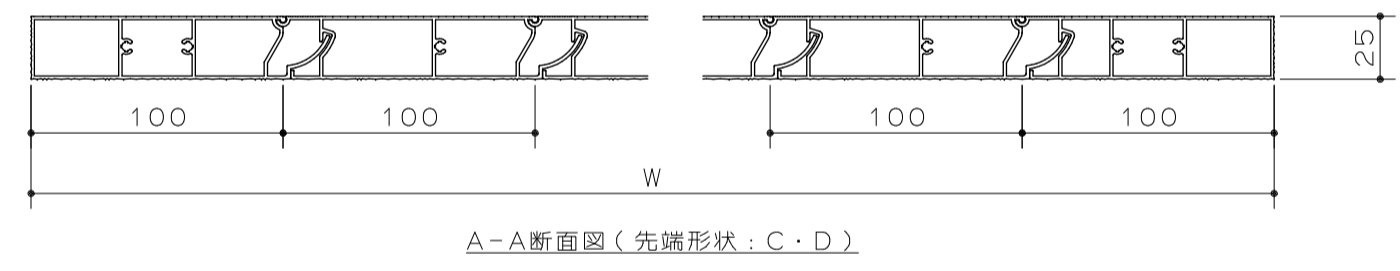
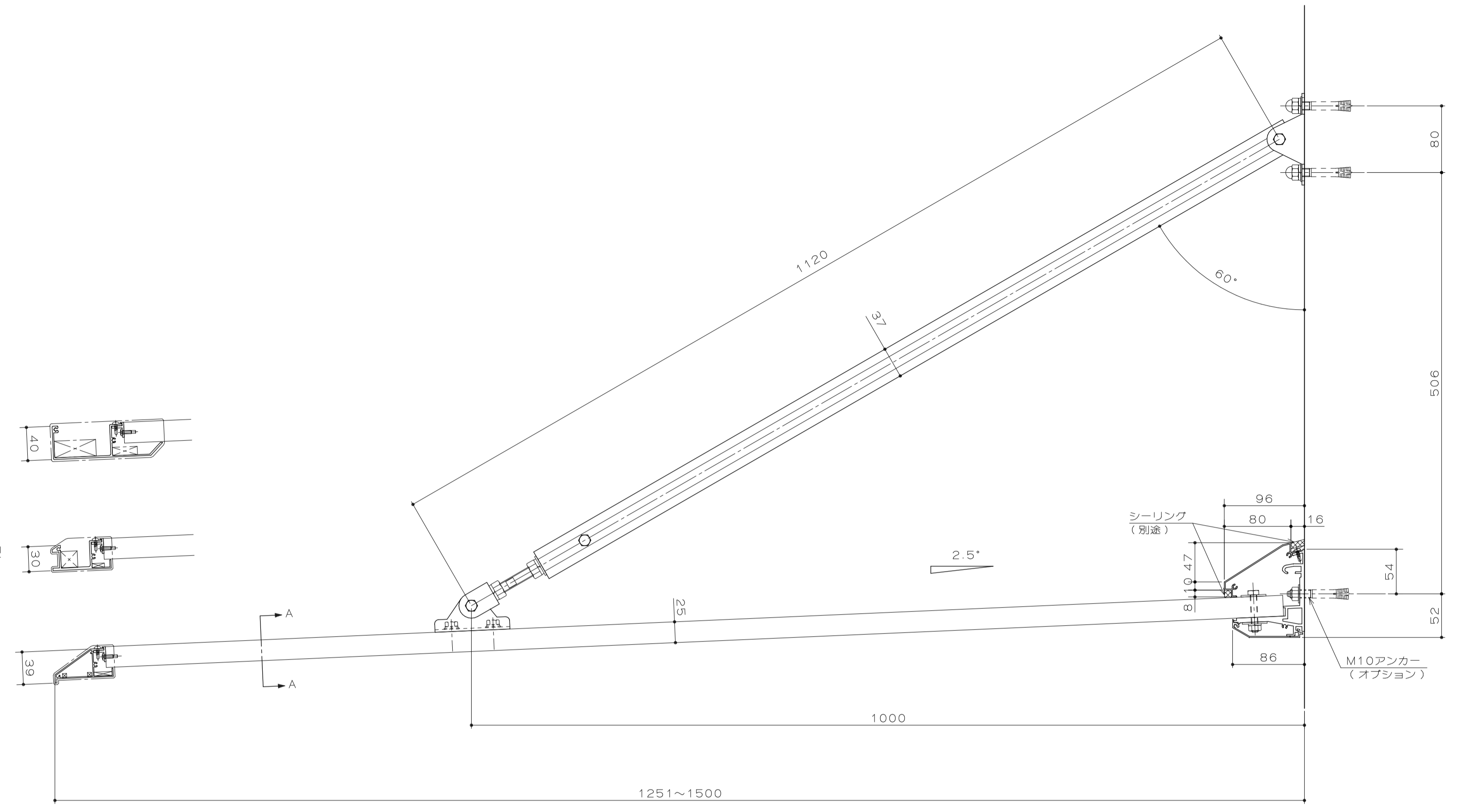
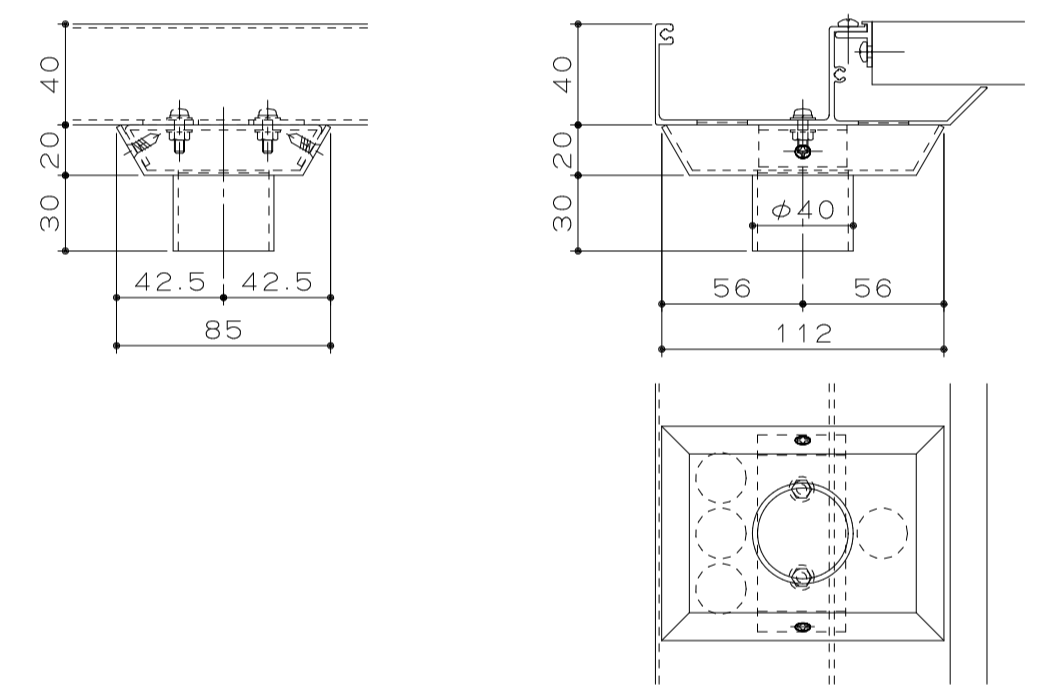
*はW寸法により異なります

■ EVF - 1251~1500

- 先端形状
 C: チャンネル型
 D: 三角型
 W: 大型雨樋型



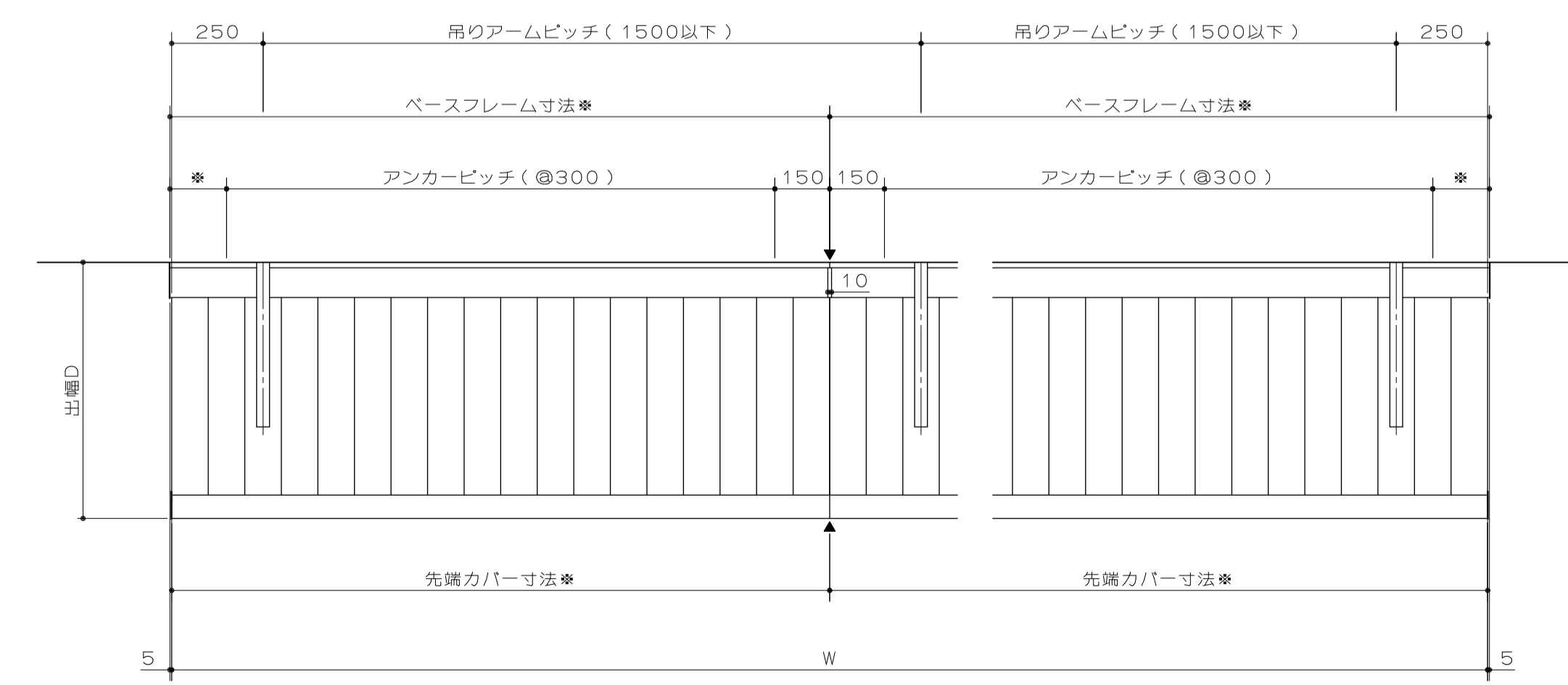
■ オプション 大型雨樋型 落レ口



■ オプションアンカー

RC	ALC	押出成形セメント板	木造
オールアンカー (AKB-A1070)	貫通ボルトセット (AKB-M10150)	貫通ボルトセット (AKB-M10110)	貫通ボルトセット (AKB-M10170) 座板付ナットセット (AKB-N1050) つぶれ防止材 (AKB-AP20130)

■ 平面図 (W3100以上はベースフレームが分割となります)

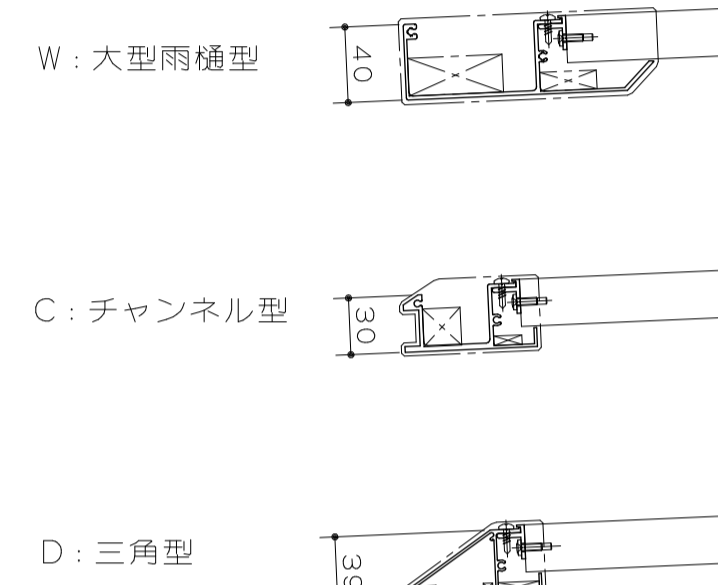


*はW寸法により異なります

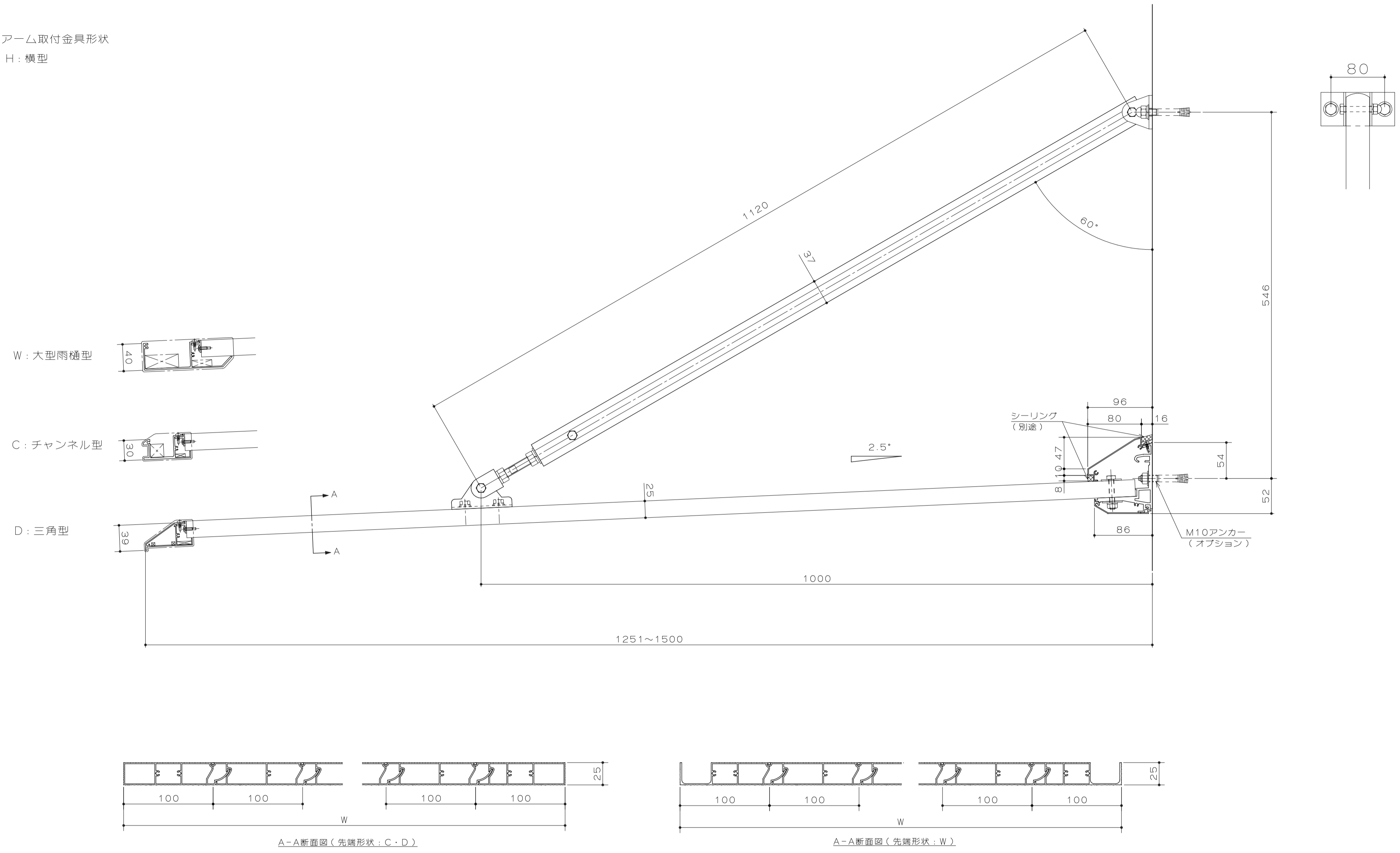
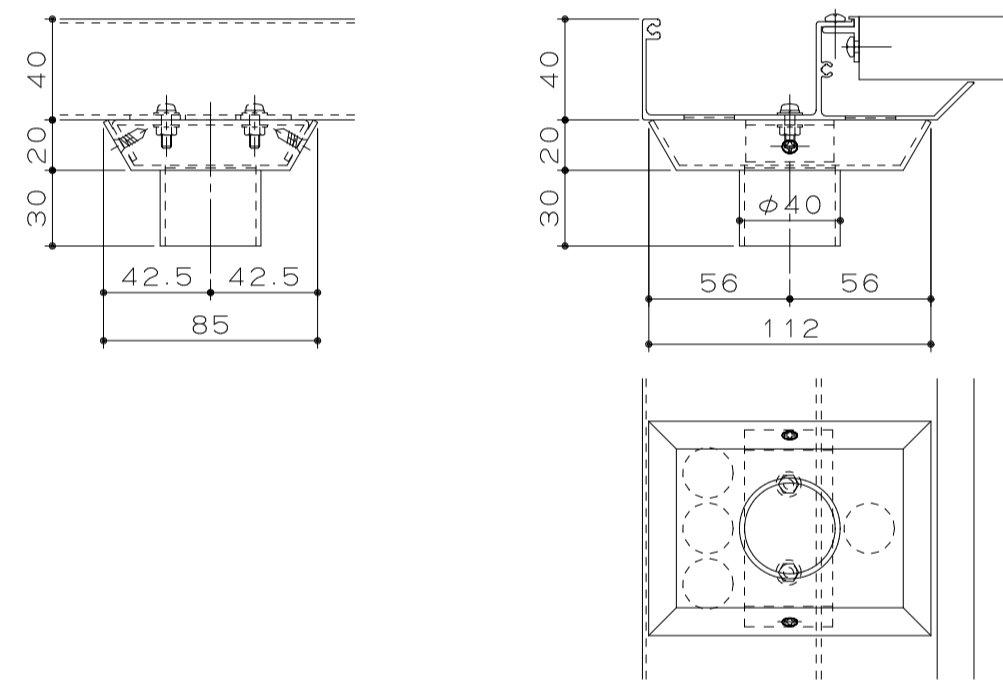
■ EVF - 1251~1500

先端形状
C: チャンネル型
D: 三角型
W: 大型雨樋型

アーム取付金具形状
H: 横型



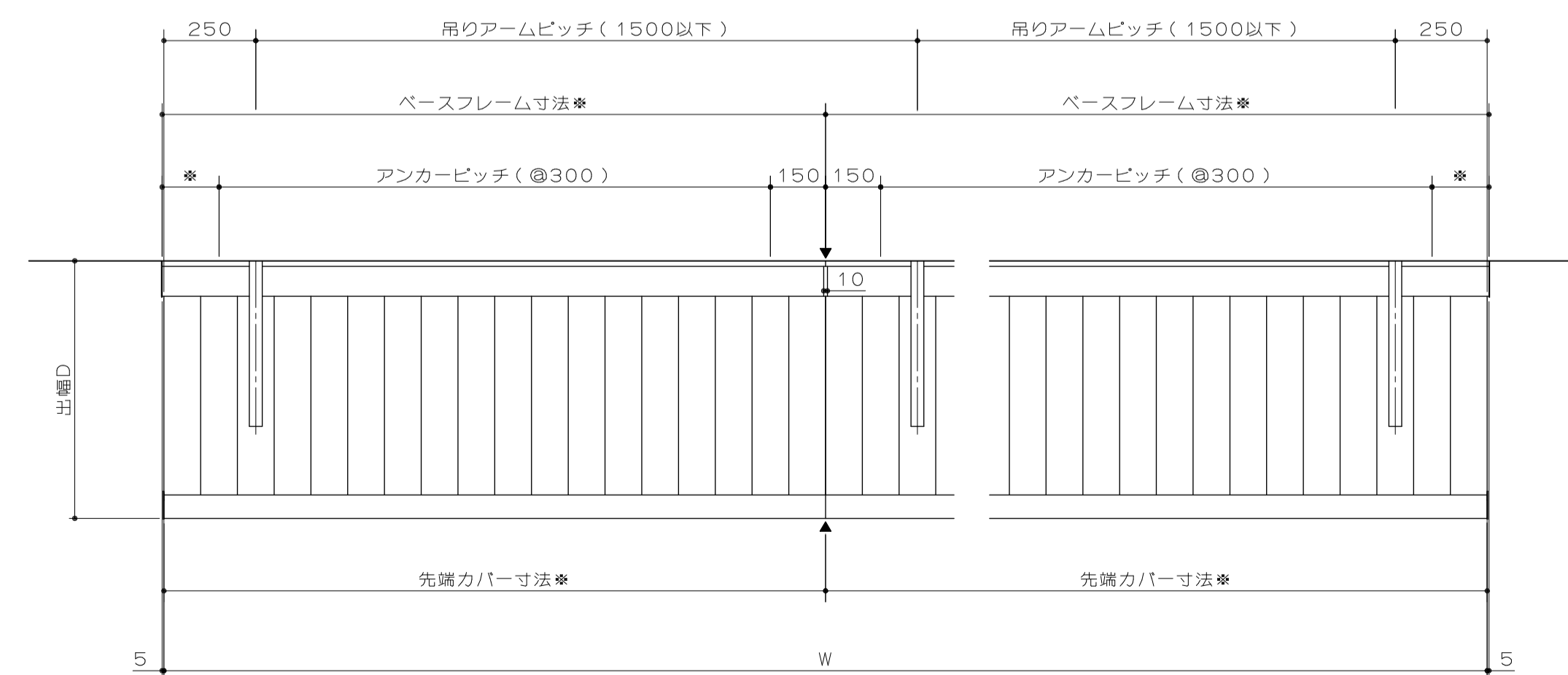
■ オプション 大型雨樋型 落レ口



■ オプションアンカー

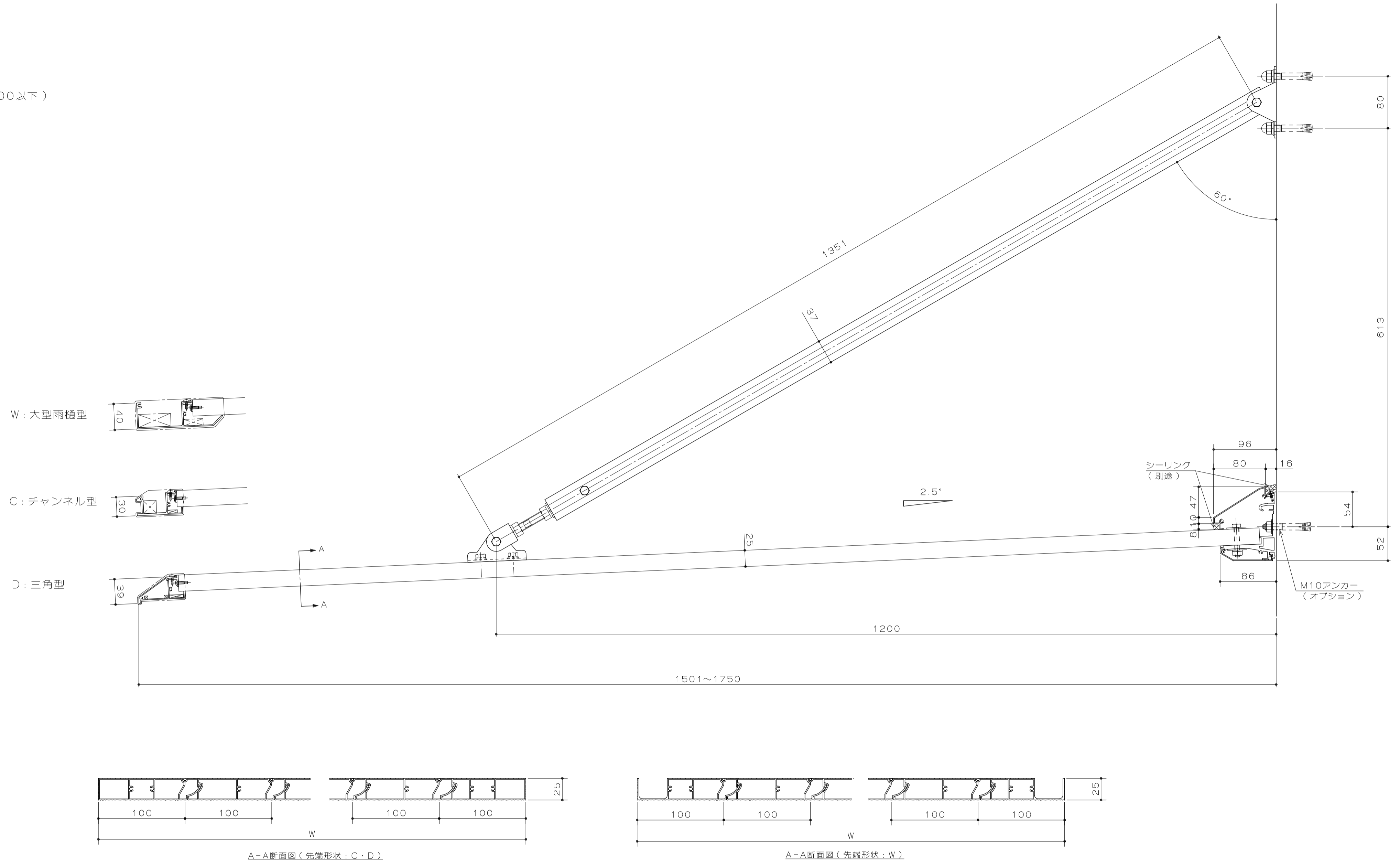
R C	A L C	押出成形セメント板	木造
オールアンカー (AKB-A1070)	貫通ボルトセット (AKB-M10150)	貫通ボルトセット (AKB-M10110)	貫通ボルトセット (AKB-M10170) 座板付ナットセット (AKB-N1050) つぶれ防止材 (AKB-AP20130)

■ 平面図 (W3100以上はベースフレームが分割となります)

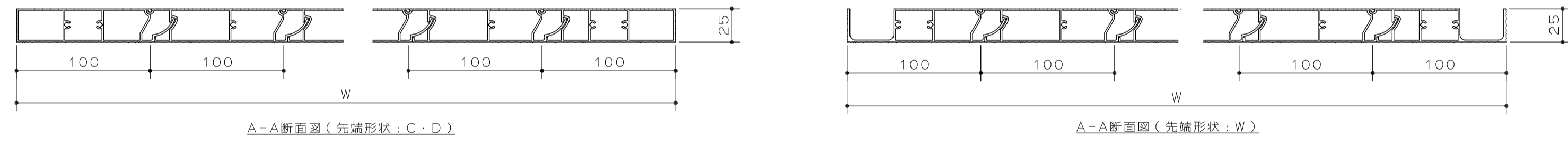
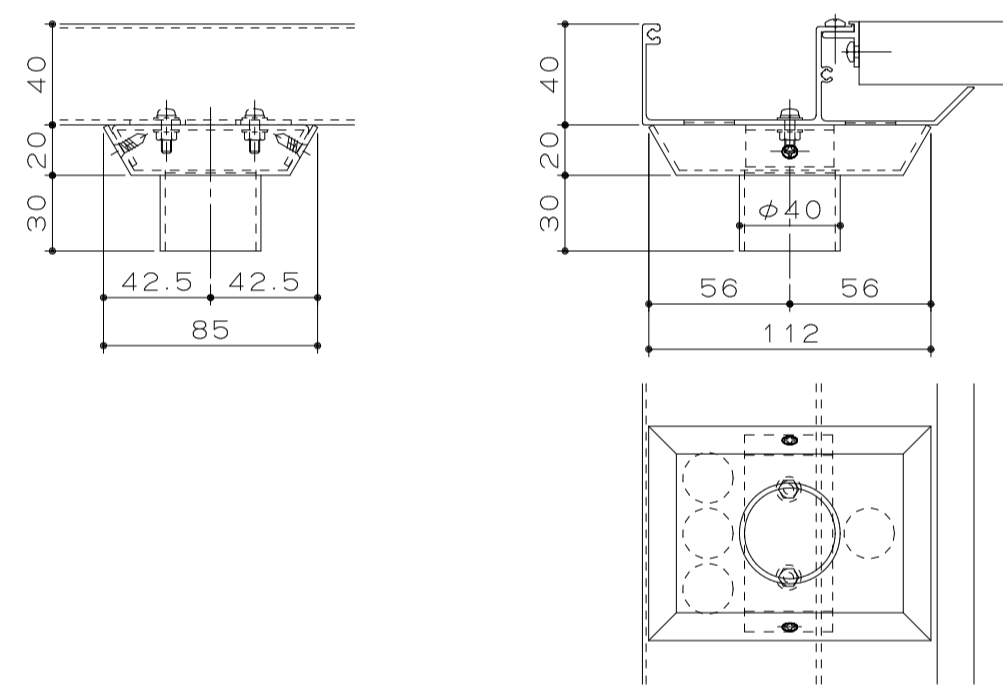


*はW寸法により異なります

- EVF - 1501~1750
- 先端形状
 C: チャンネル型 (出幅1600以下)
 D: 三角型
 W: 大型雨樋型



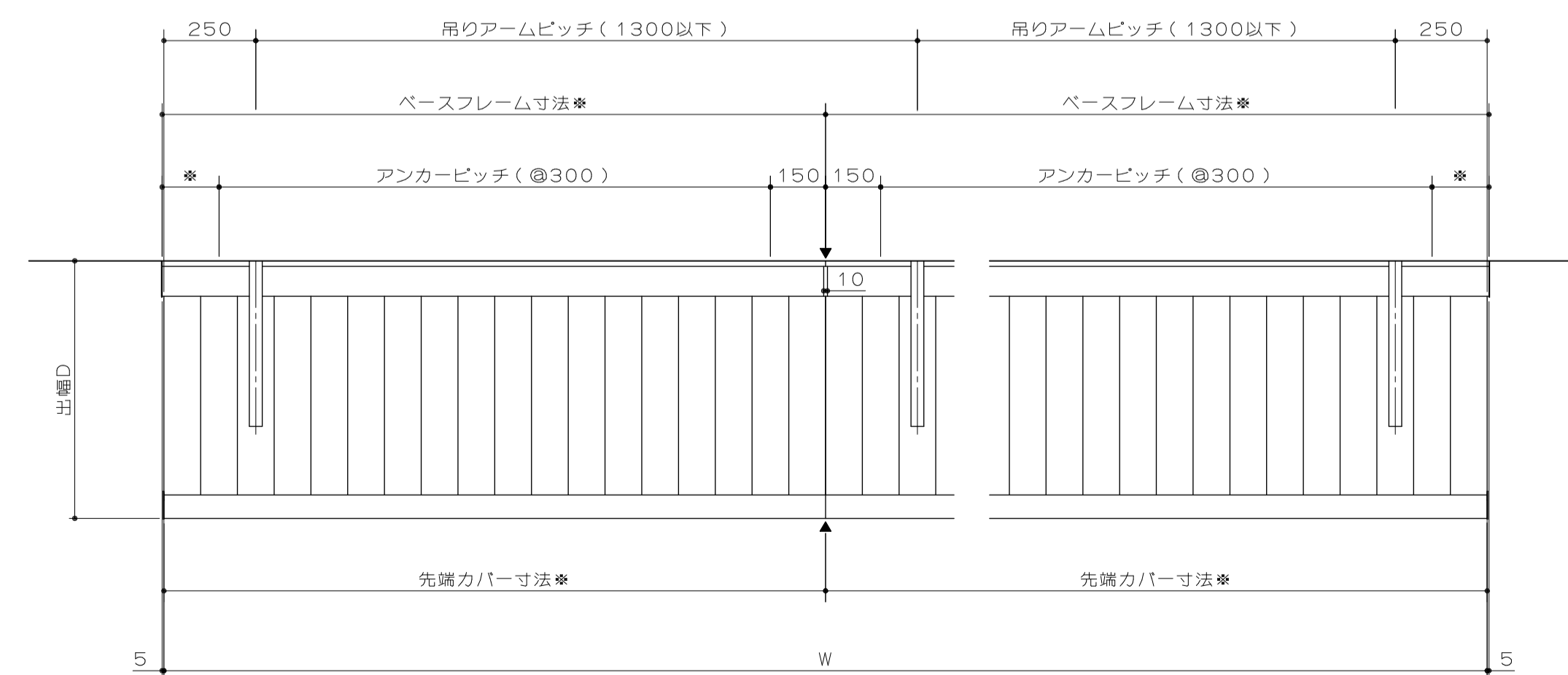
■ オプション 大型雨樋型 落レ口



■ オプションアンカー

R C	A L C	押出成形セメント板	木造
オールアンカー (AKB-A1070)	貫通ボルトセット (AKB-M10150)	貫通ボルトセット (AKB-M10110)	貫通ボルトセット (AKB-M10170) 座板付ナットセット (AKB-N1050) つぶれ防止材 (AKB-AP20130)

■ 平面図 (W3100以上はベースフレームが分割となります)



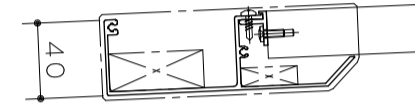
*はW寸法により異なります

■ EVF - 1501~1750

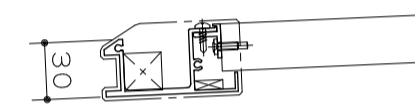
先端形状
 C: チャンネル型 (出幅1600以下)
 D: 三角型
 W: 大型雨樋型

アーム取付金具形状
 H: 横型

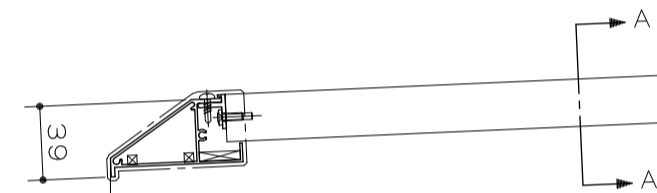
W: 大型雨樋型



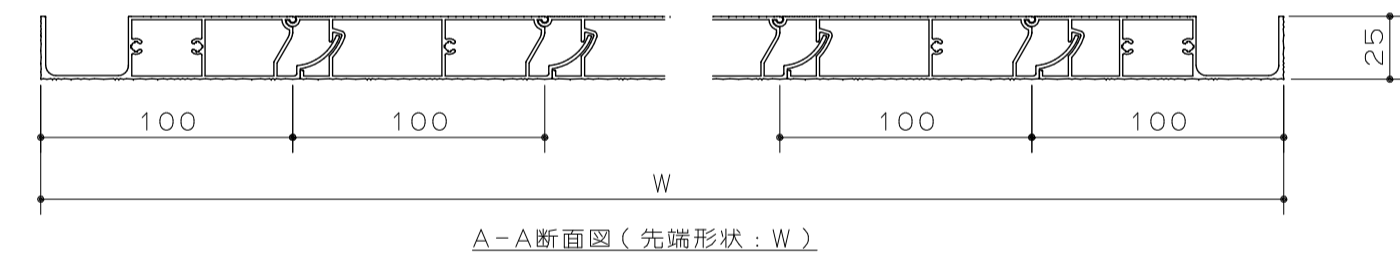
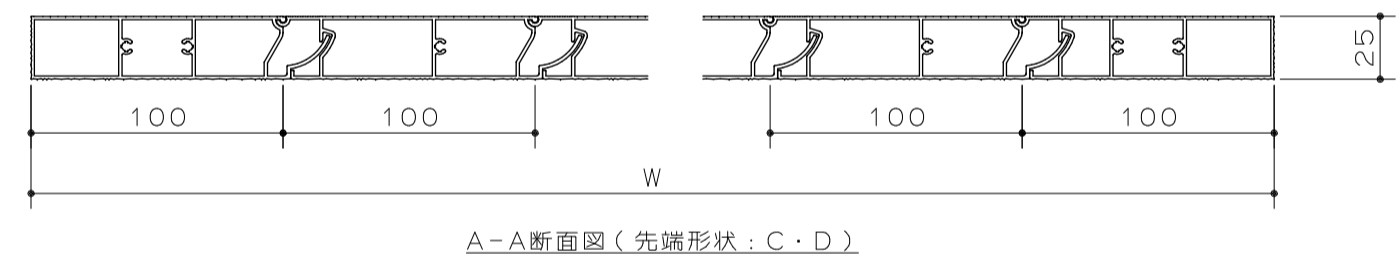
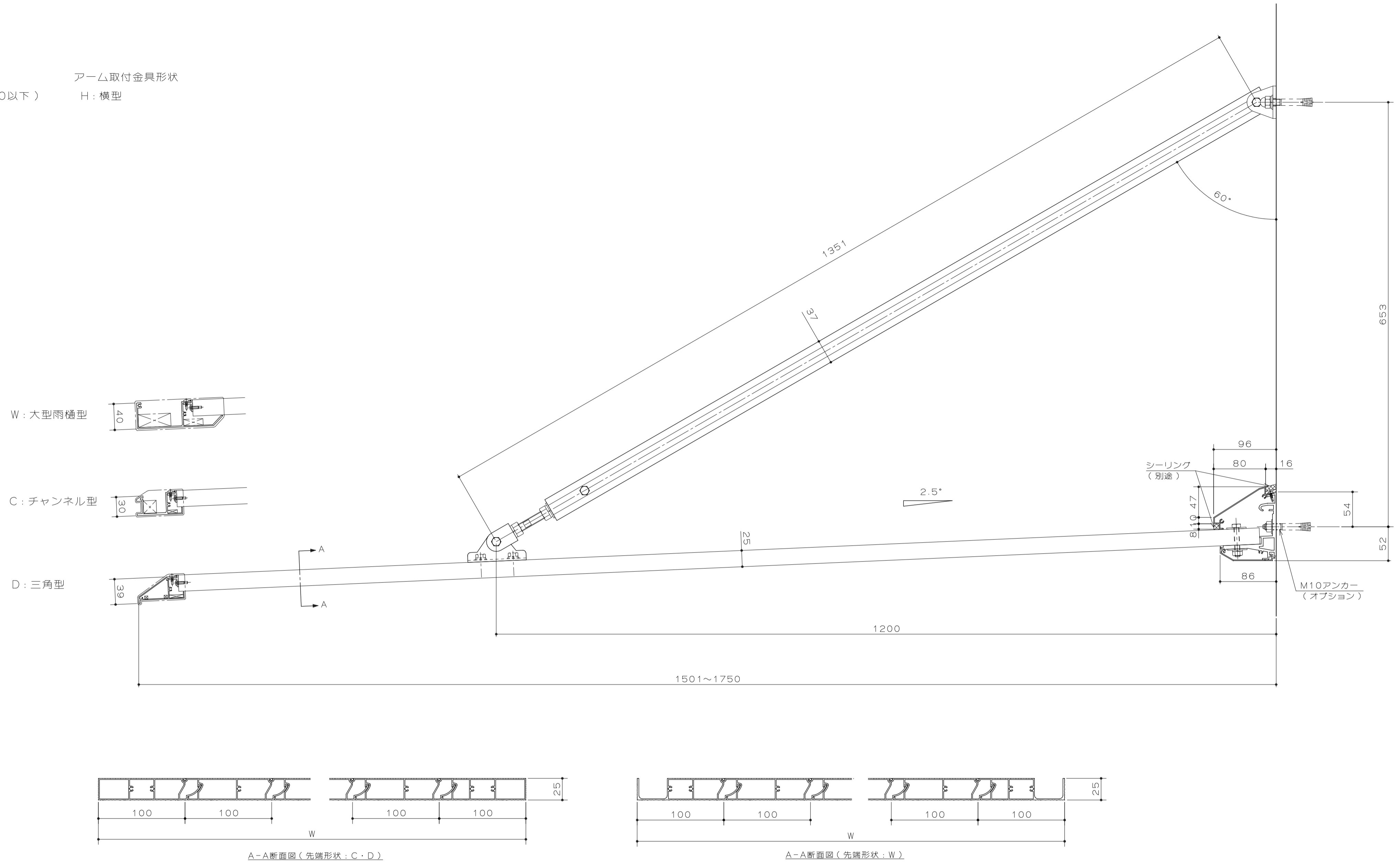
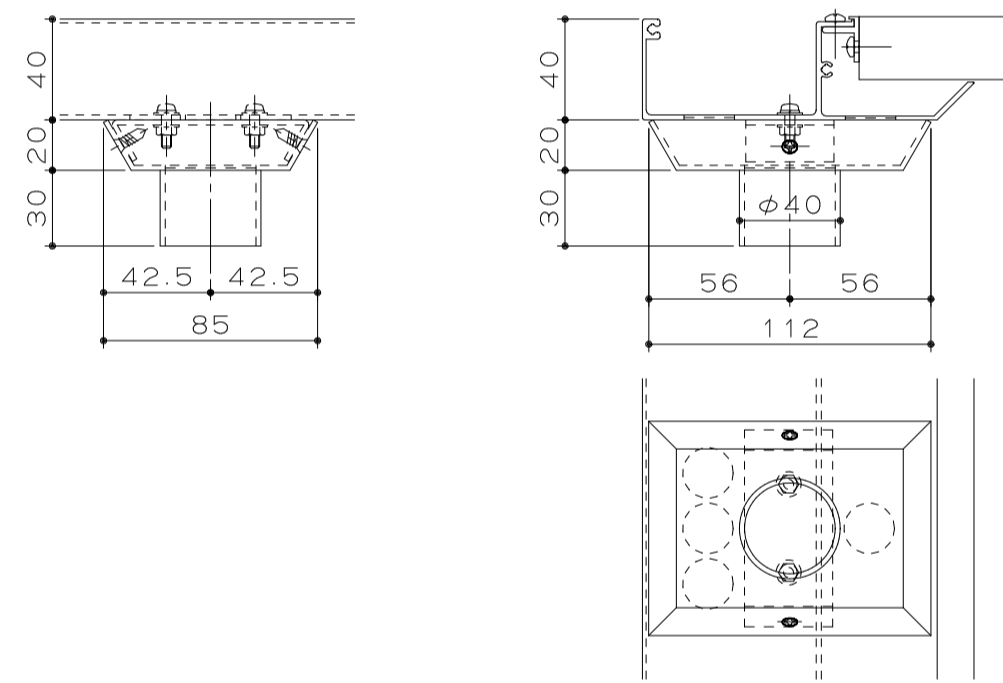
C: チャンネル型



D: 三角型



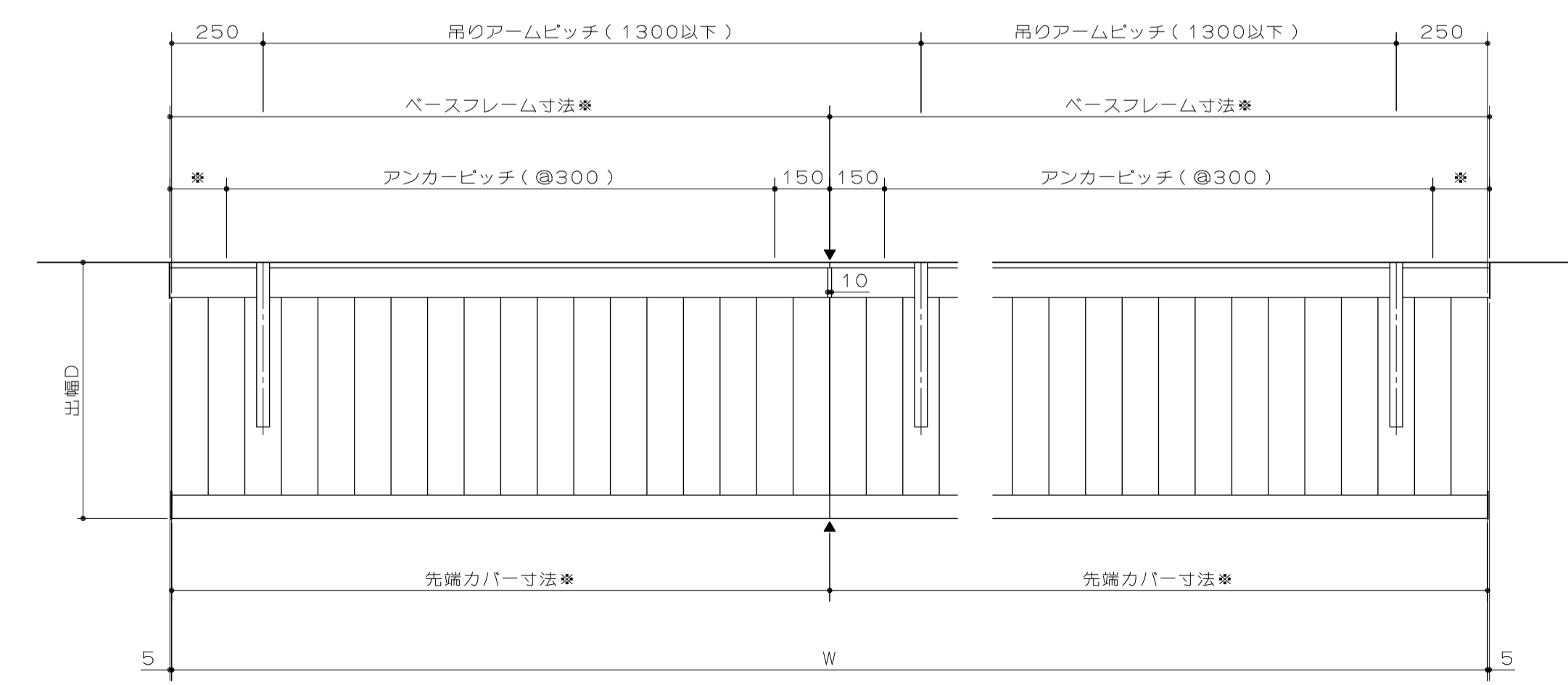
■ オプション 大型雨樋型 落レ口



■ オプションアンカー

R C	A L C	押出成形セメント板	木造
オールアンカー (AKB-A1070)	貫通ボルトセット (AKB-M10150)	貫通ボルトセット (AKB-M10110)	貫通ボルトセット (AKB-M10170) 座板付ナットセット (AKB-N1050) つぶれ防止材 (AKB-AP20130)

■ 平面図 (W3100以上はベースフレームが分割となります)

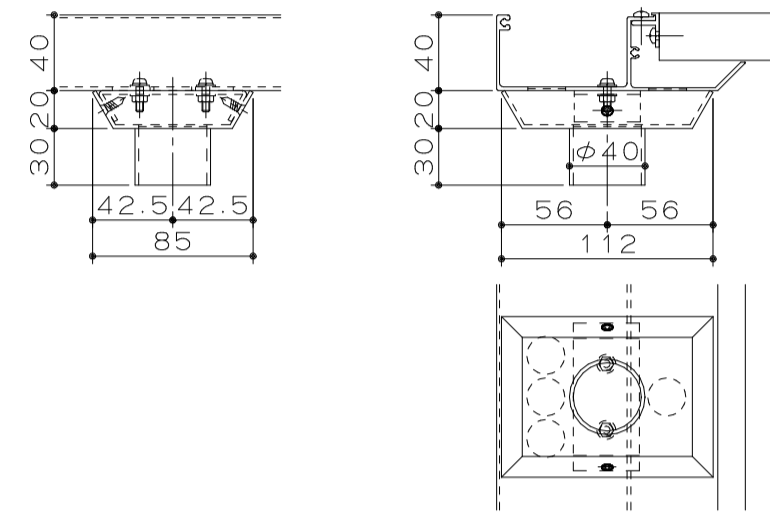


*はW寸法により異なります

■ EVF - 1751~2000

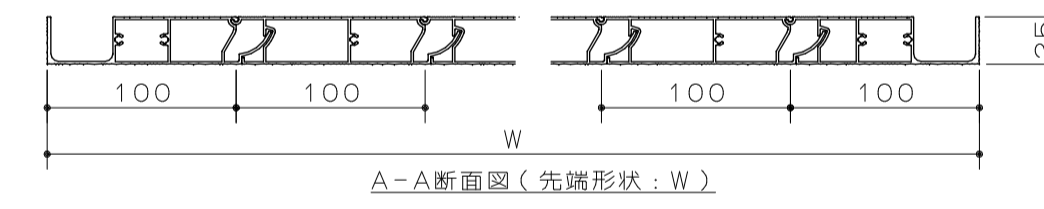
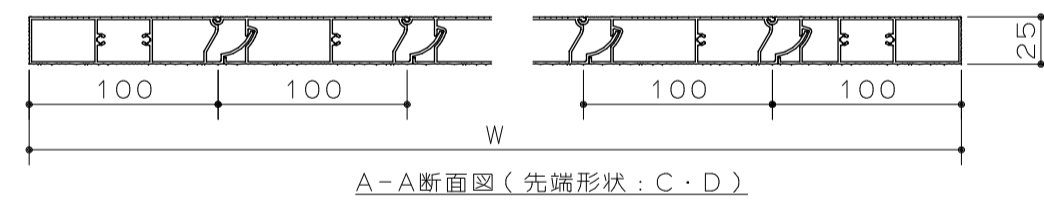
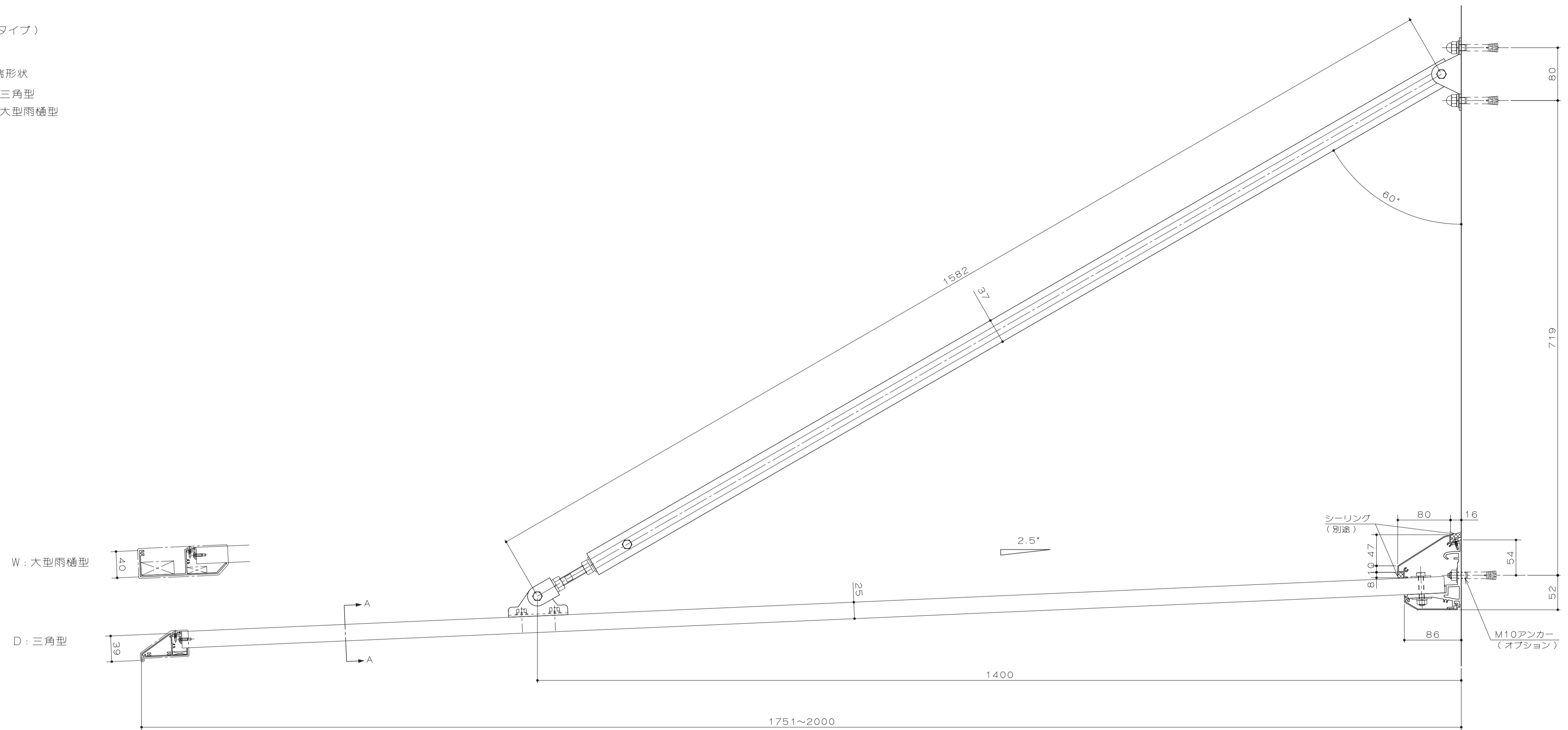
先端形状
D: 三角型
W: 大型雨樋型

■ オプション 大型雨樋型 落し口



W: 大型雨樋型

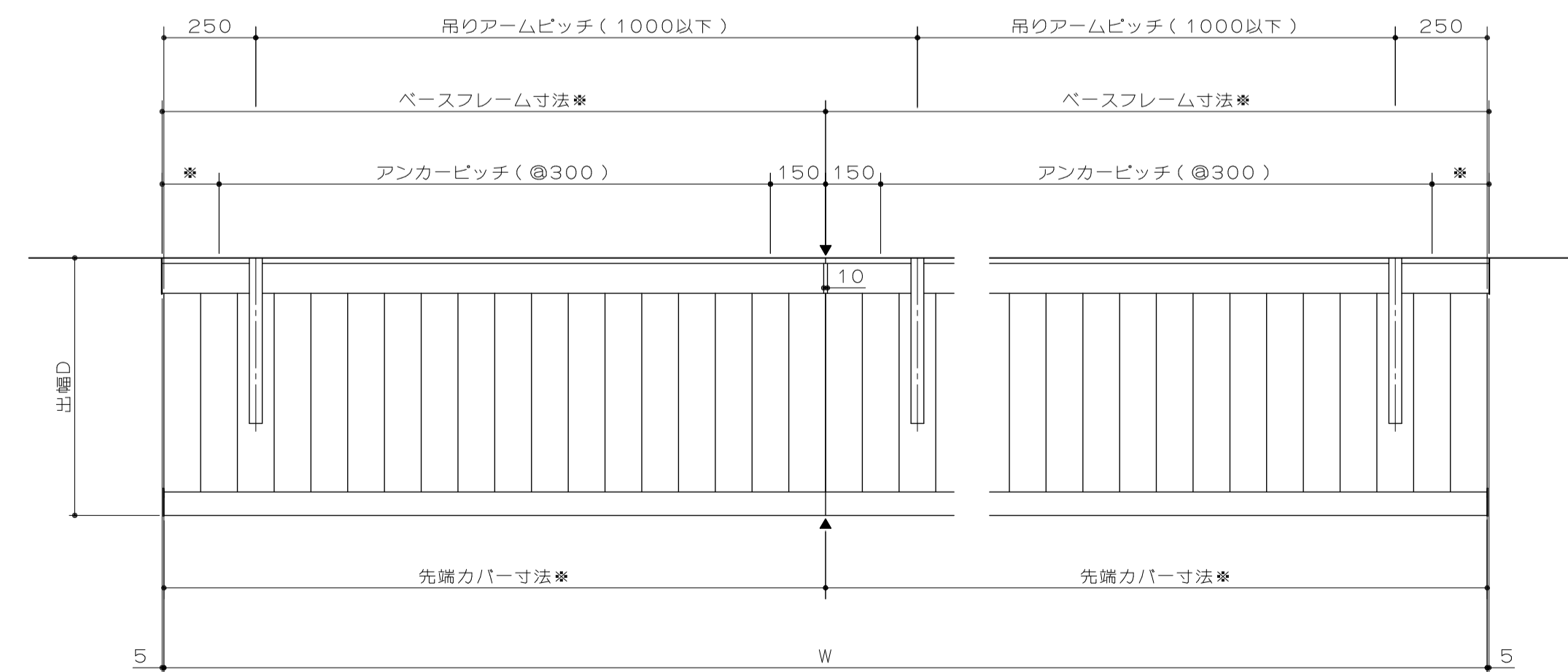
D: 三角型



■ オプションアンカー

R C	A L C	押出成形セメント板	木造
オールアンカー(AKB-A1070)	貫通ボルトセット(AKB-M10150)	貫通ボルトセット(AKB-M10110)	貫通ボルトセット(AKB-M10170) 座板付ナットセット(AKB-N1050) つぶれ防止材(AKB-AP20130)

■ 平面図 (W3100以上はベースフレームが分割となります)



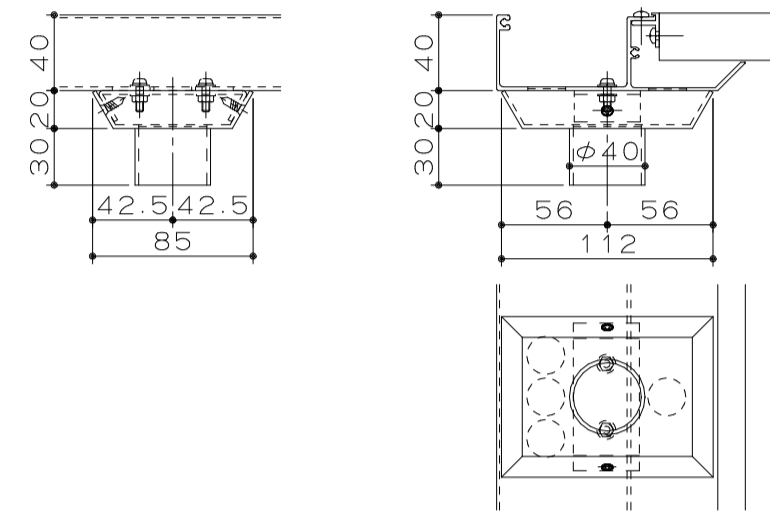
*はW寸法により異なります

■ EVF - 1751~2000

先端形状
D: 三角型
W: 大型雨樋型

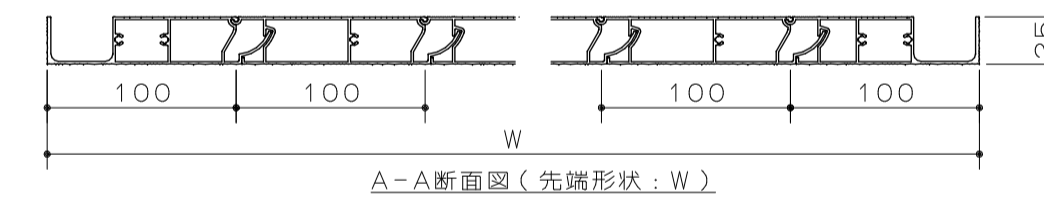
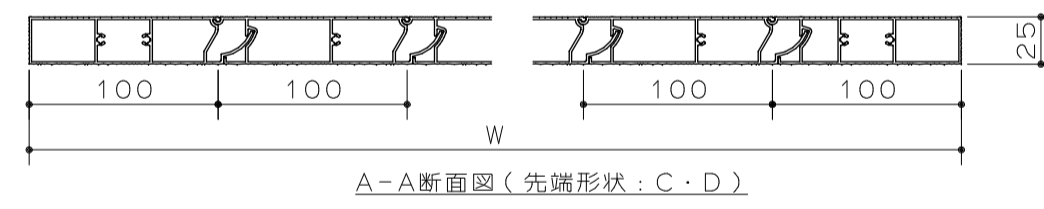
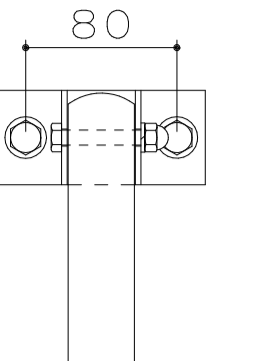
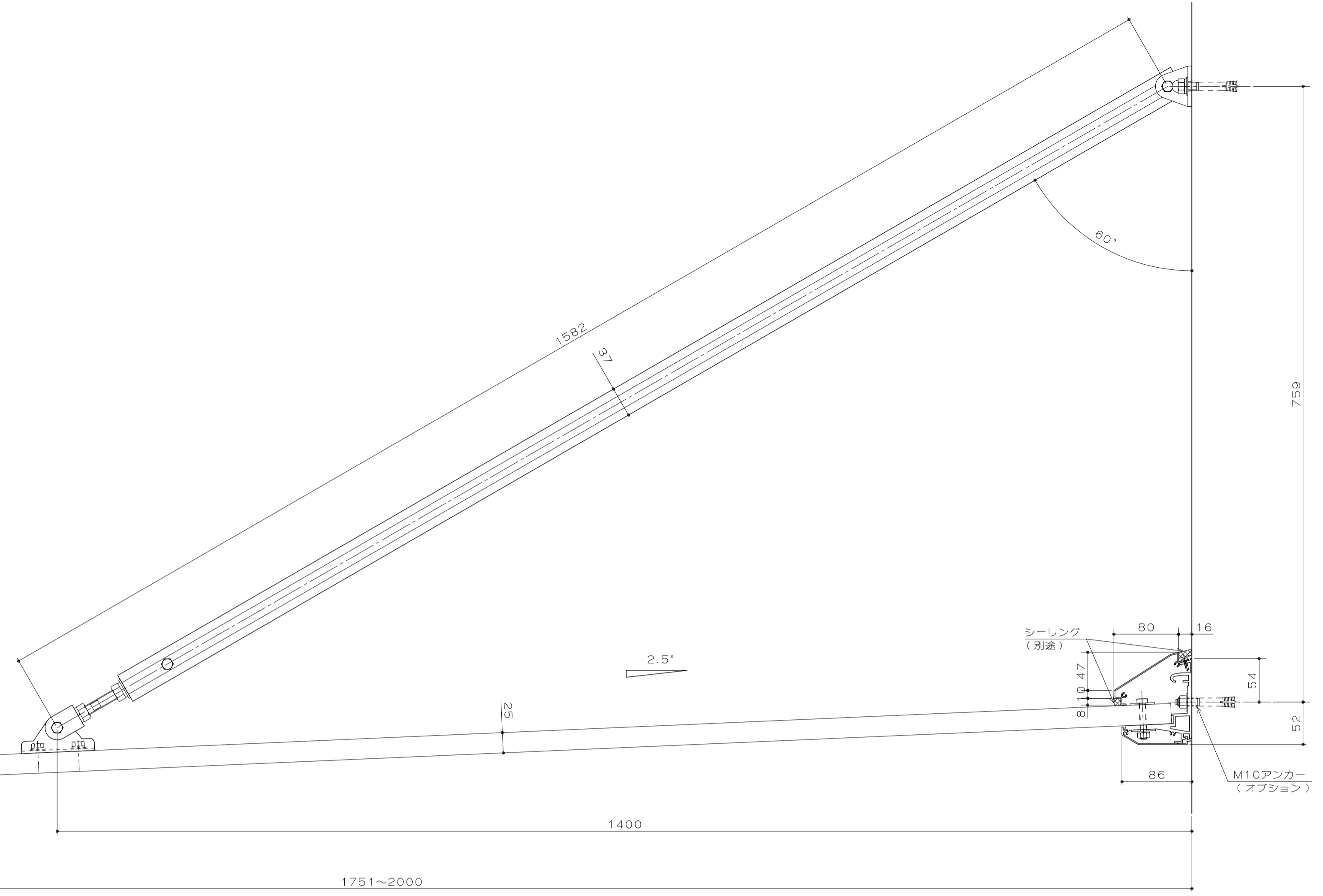
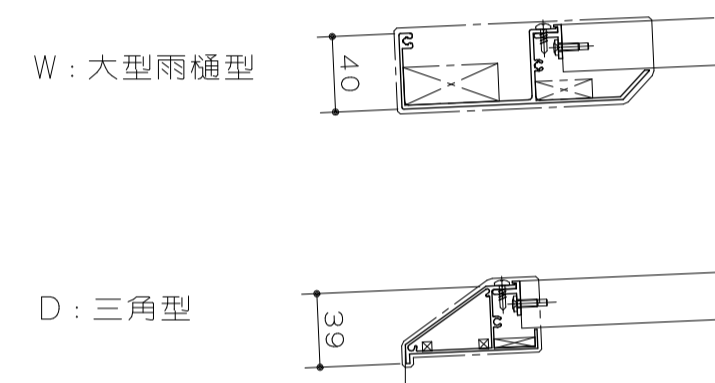
アーム取付金具形状
H: 横型

■ オプション 大型雨樋型 落し口



W: 大型雨樋型

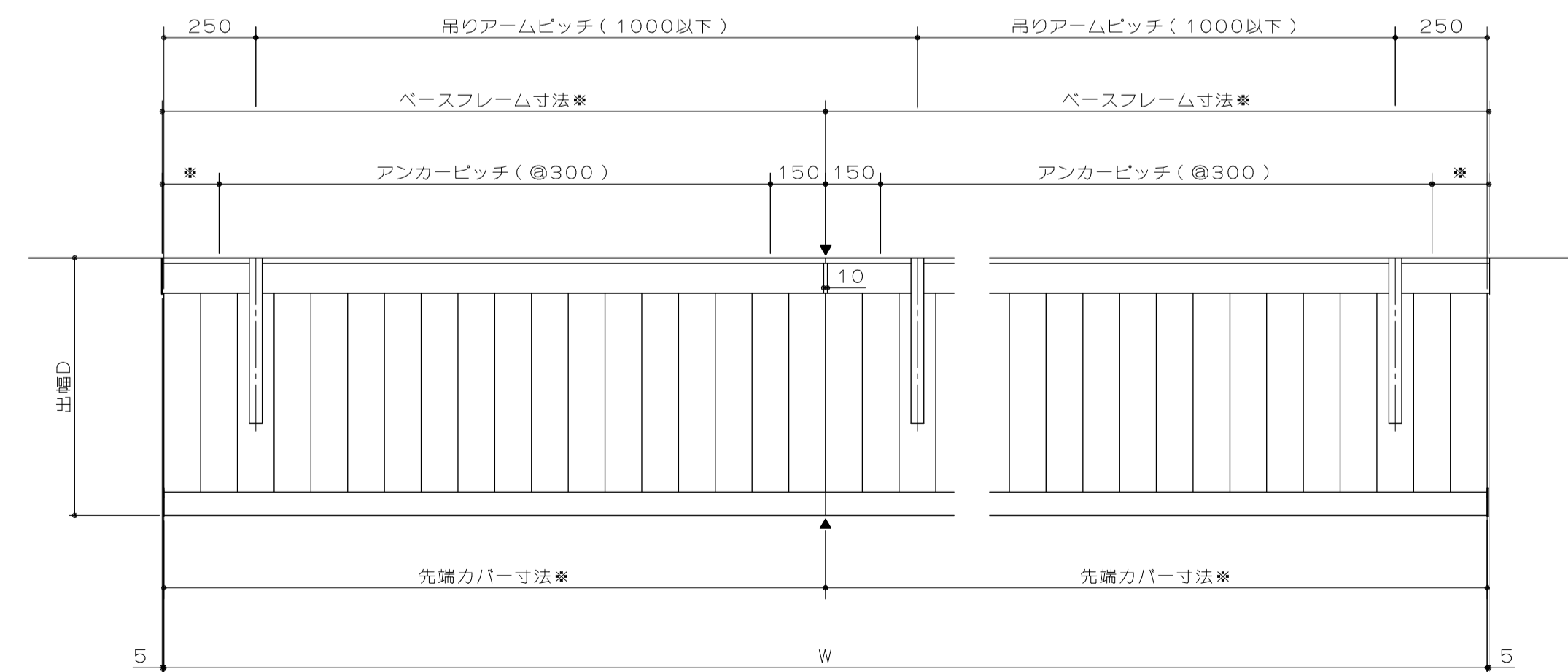
D: 三角型



■ オプションアンカー

R C	A L C	押出成形セメント板	木造
オールアンカー (AKB-A1070)	貫通ボルトセット (AKB-M10150)	貫通ボルトセット (AKB-M10110)	貫通ボルトセット (AKB-M10170) 座板付ナットセット (AKB-N1050) つぶれ防止材 (AKB-AP20130)

■ 平面図 (W3100以上はベースフレームが分割となります)

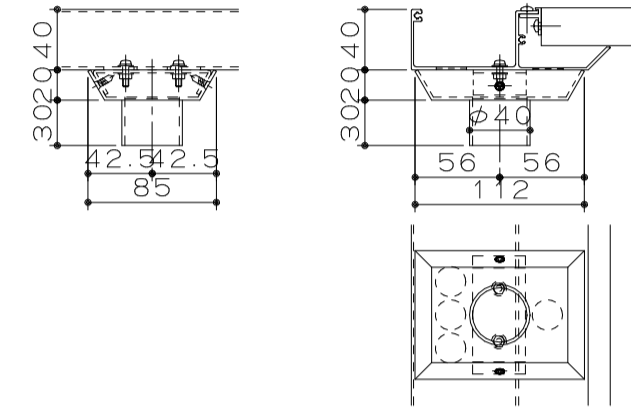


*はW寸法により異なります

■ EVF - 2001~2250

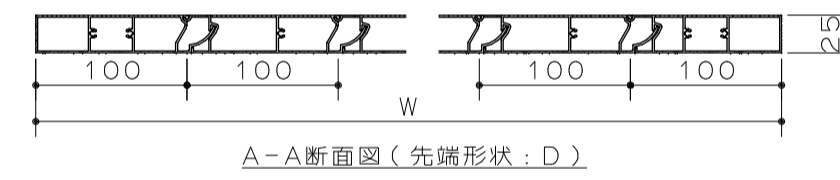
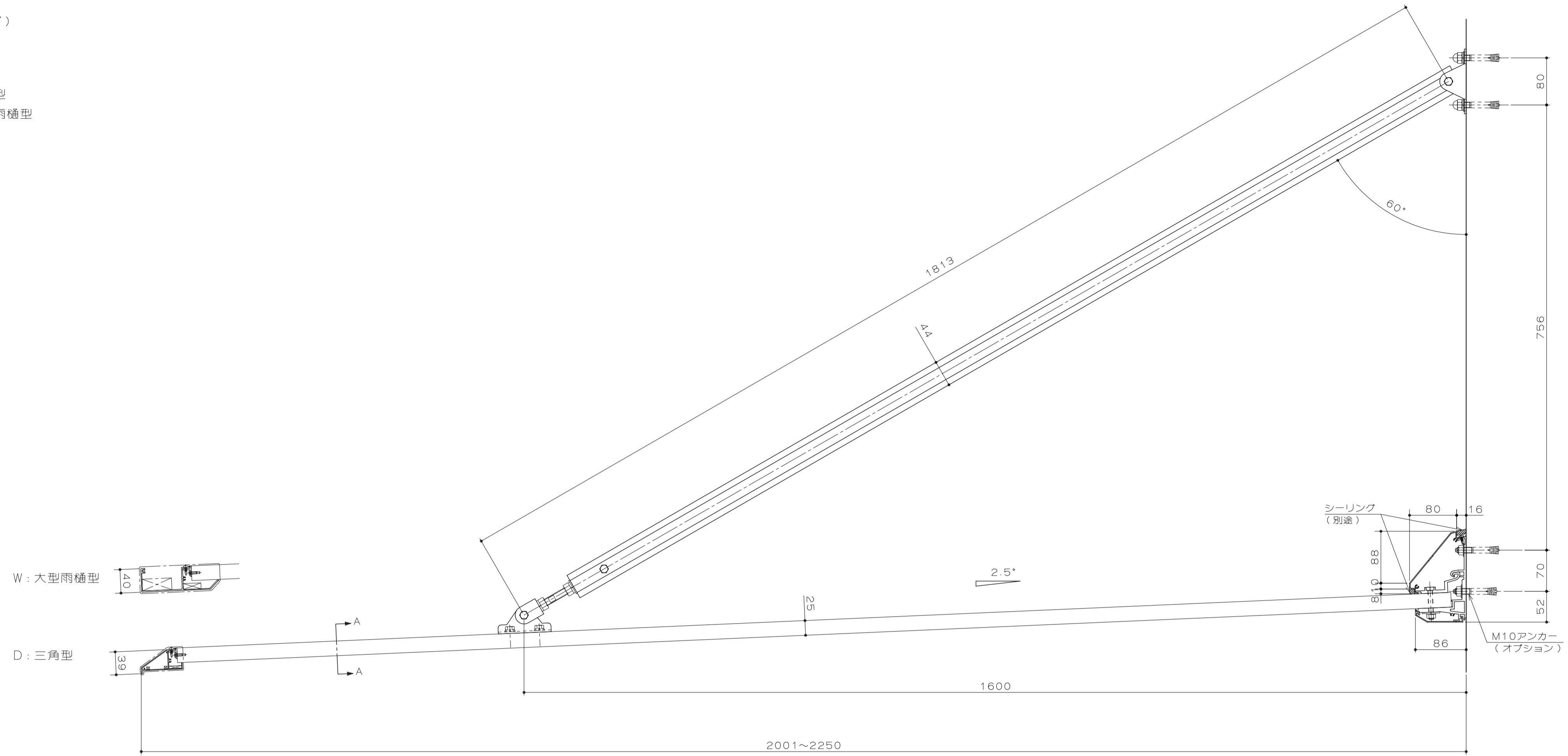
先端形状
D: 三角型
W: 大型雨樋型

■ オプション 大型雨樋型 落し口

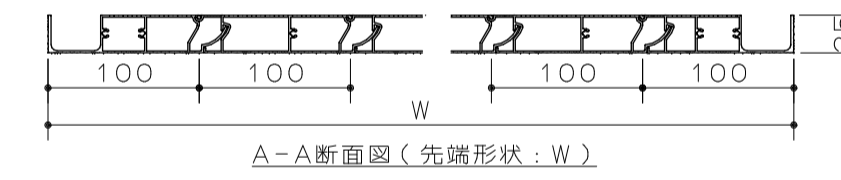


W: 大型雨樋型

D: 三角型



A-A断面図(先端形状: D)

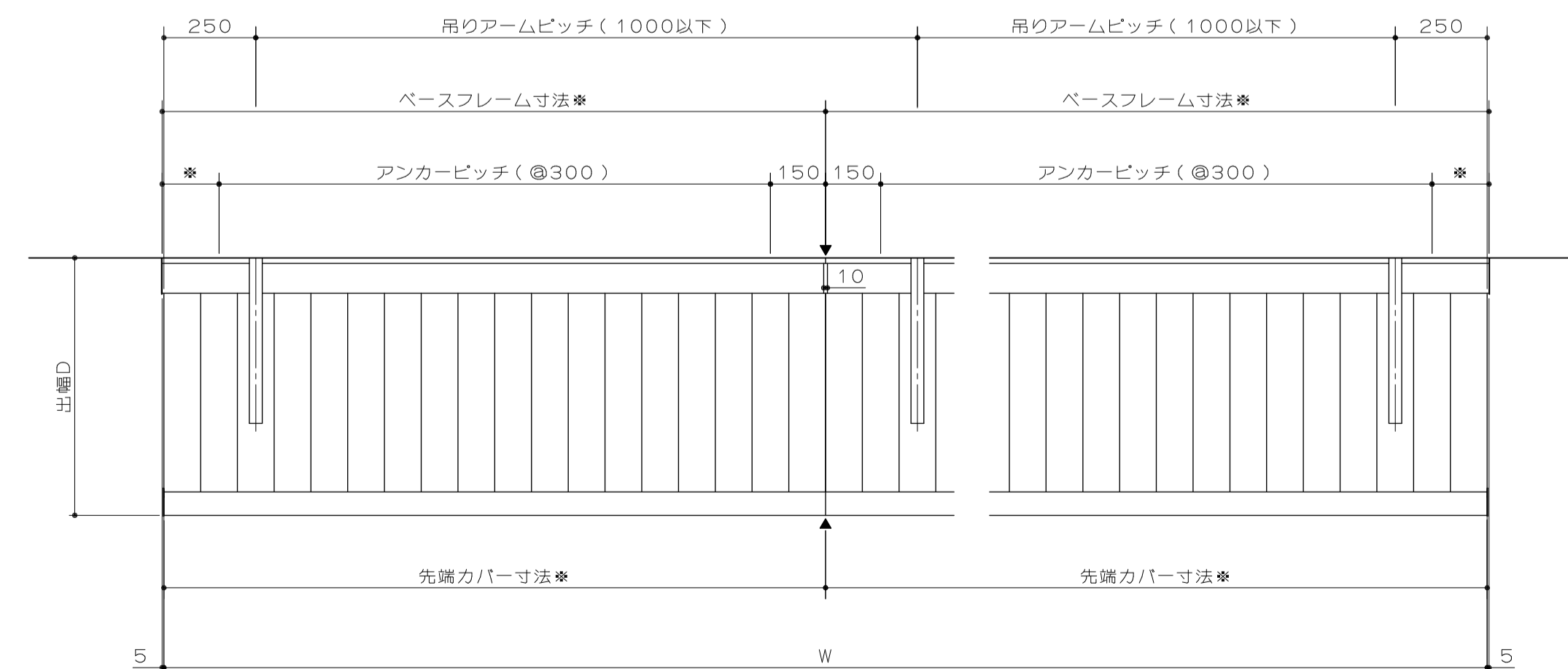


A-A断面図(先端形状: W)

■ オプションアンカー

R C	A L C	押出成形セメント板	木造
オールアンカー(AKB-A1070)	貫通ボルトセット(AKB-M10150)	貫通ボルトセット(AKB-M10110)	貫通ボルトセット(AKB-M10170) 座板付ナットセット(AKB-N1050) つぶれ防止材(AKB-AP20130)
	 下地材(別途工事)	 下地材(別途工事)	 つぶれ防止材(オプション) 座板付ナット(オプション)

■ 平面図 (W3100以上はベースフレームが分割となります)

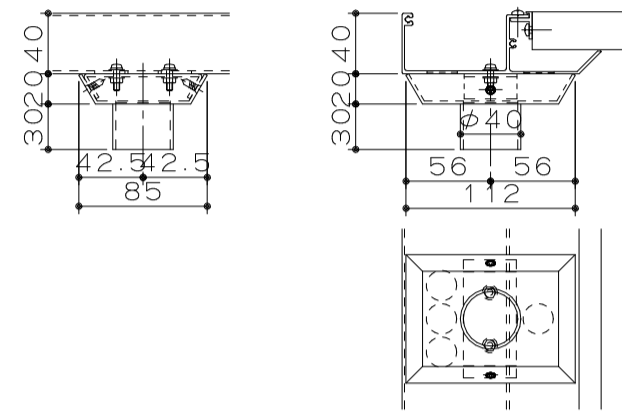


*はW寸法により異なります

■ EVF - 2251~2500

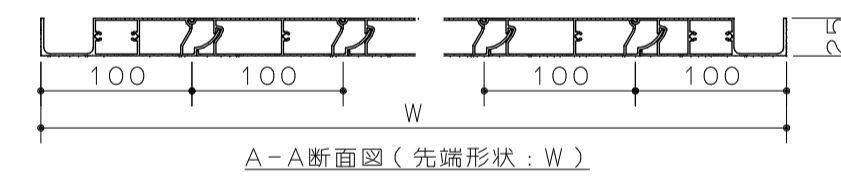
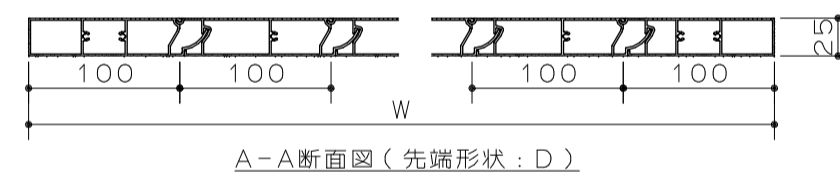
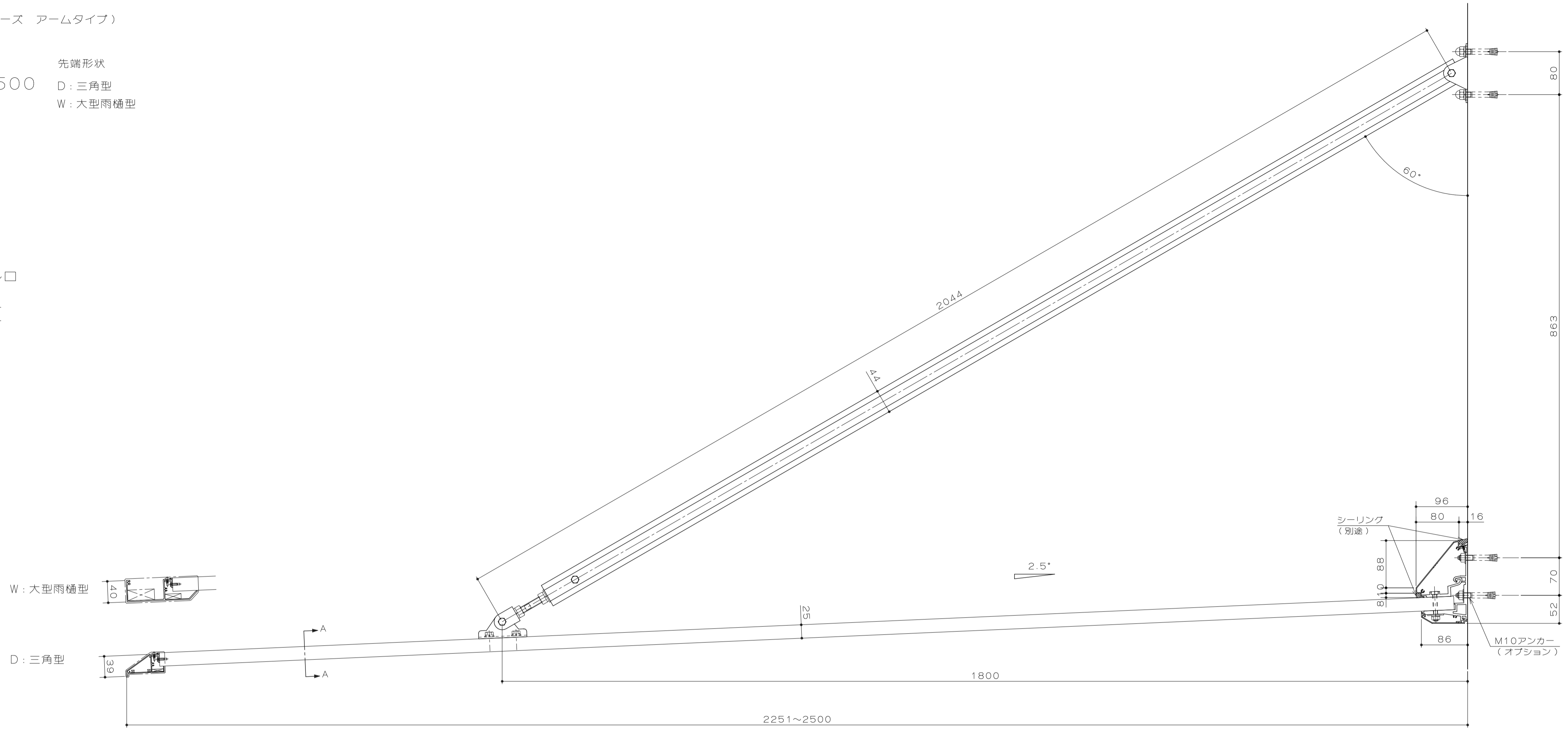
先端形状
D: 三角型
W: 大型雨樋型

■ オプション 大型雨樋型 落し口



W: 大型雨樋型

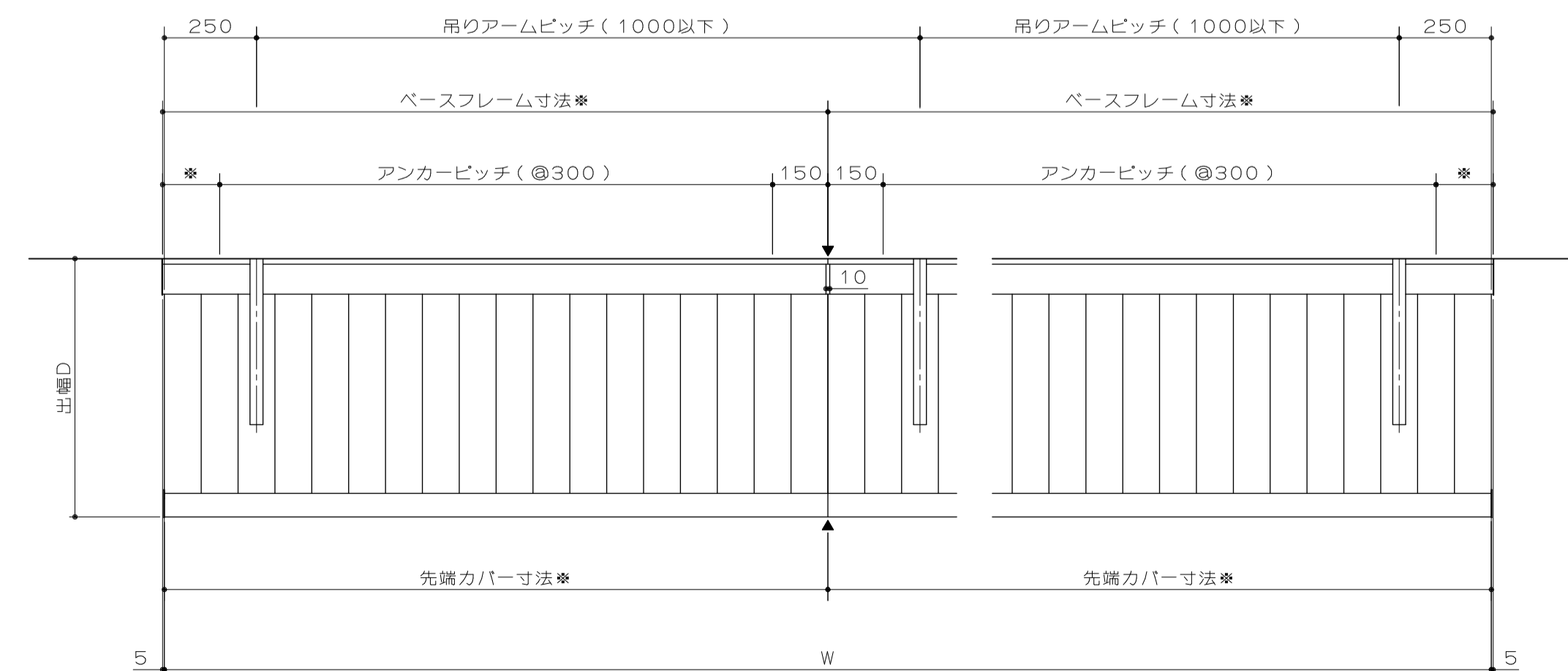
D: 三角型



■ オプションアンカー

R C	A L C	押出成形セメント板	木造
オールアンカー (AKB-A1070)	貫通ボルトセット (AKB-M10150)	貫通ボルトセット (AKB-M10110)	貫通ボルトセット (AKB-M10170) 座板付ナットセット (AKB-N1050) つぶれ防止材 (AKB-AP20130)
	 下地材 (別途工事)	 下地材 (別途工事)	 つぶれ防止材 (オプション) 座板付ナット (オプション)

■ 平面図 (W3100以上はベースフレームが分割となります)

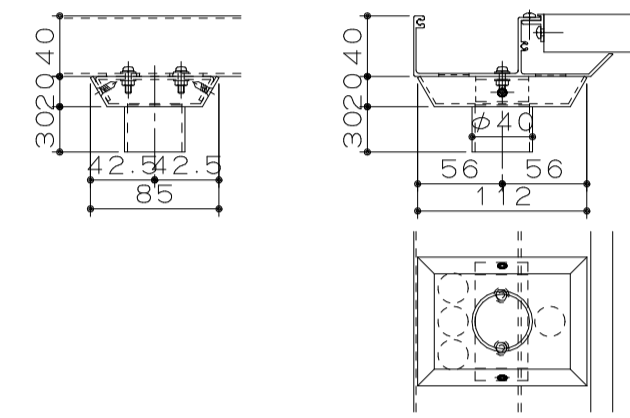


*はW寸法により異なります

■ EVF - 2501~2750

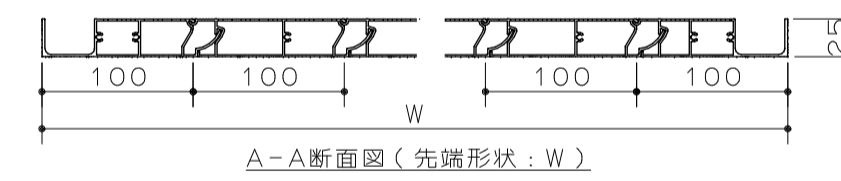
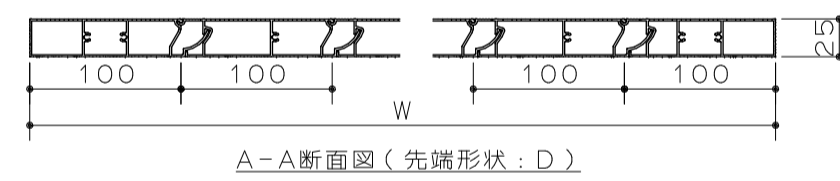
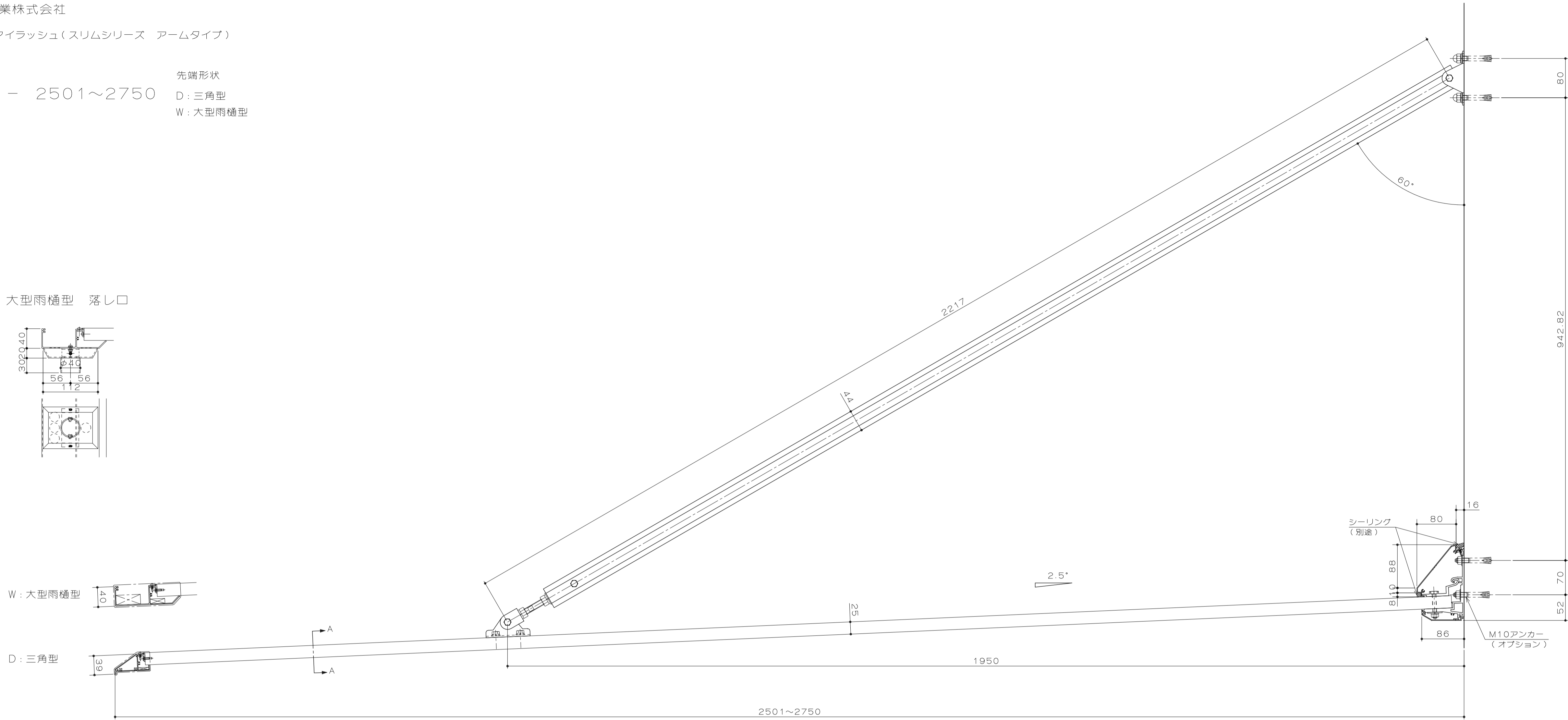
先端形状
D：三角型
W：大型雨樋型

■ オプション 大型雨樋型 落し口



W：大型雨樋型

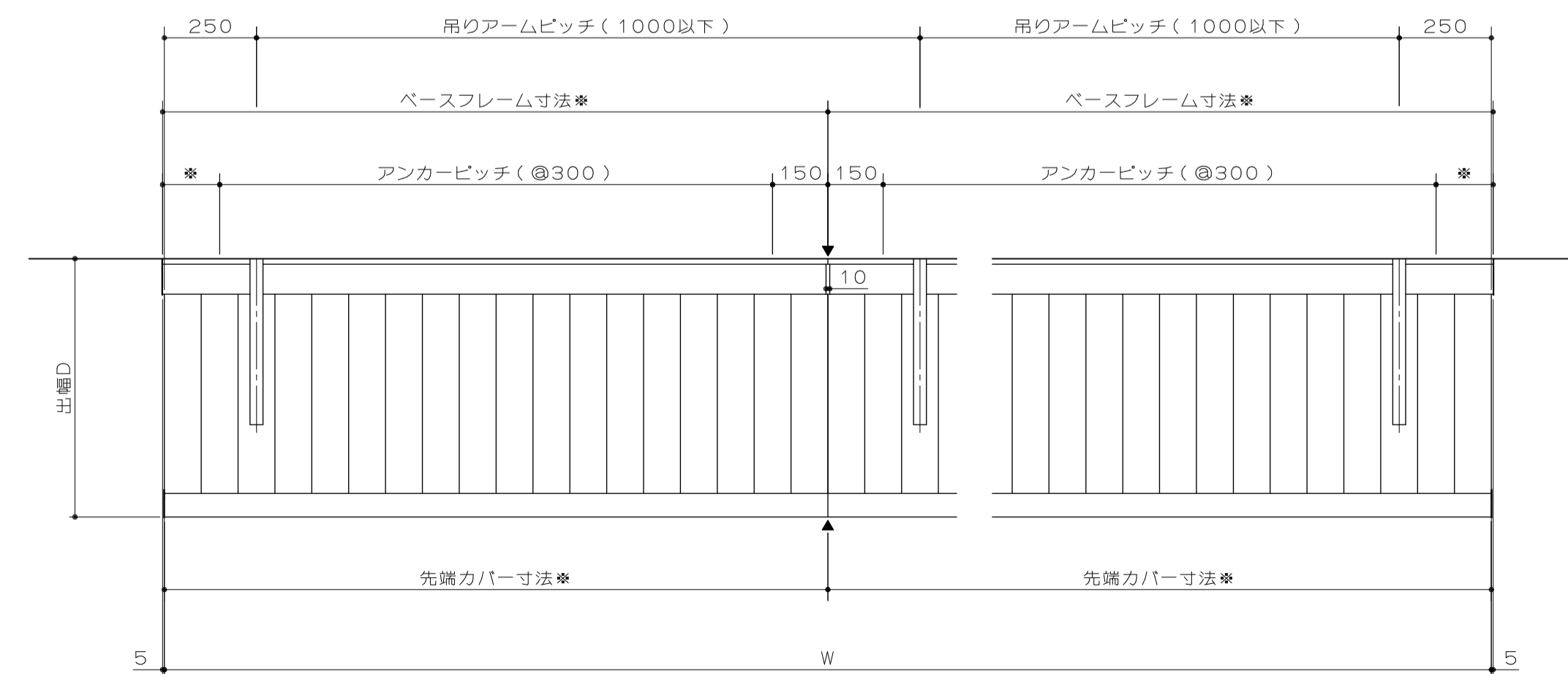
D：三角型



■ オプションアンカー

R C	A L C	押出成形セメント板	木造
オールアンカー (AKB-A1070)	貫通ボルトセット (AKB-M10150)	貫通ボルトセット (AKB-M10110)	貫通ボルトセット (AKB-M10170) 座板付ナットセット (AKB-N1050) つぶれ防止材 (AKB-AP20130)
	 下地材 (別途工事)	 下地材 (別途工事)	 つぶれ防止材 (オプション) 座板付ナット (オプション)

■ 平面図 (W3100以上はベースフレームが分割となります)

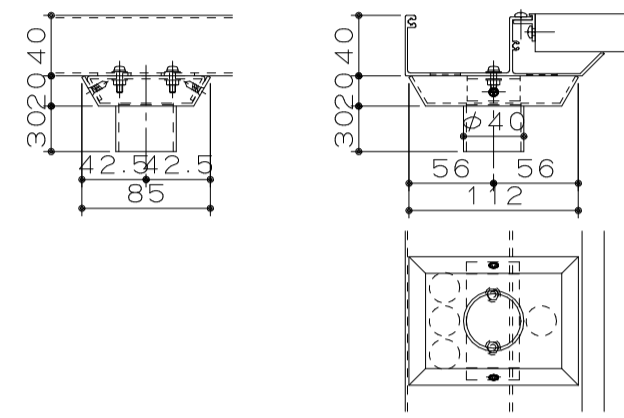


※はW寸法により異なります

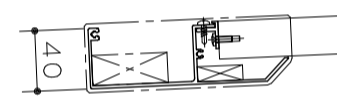
■ EVF - 2751~3000

先端形状
D：三角形
W：大型雨樋型

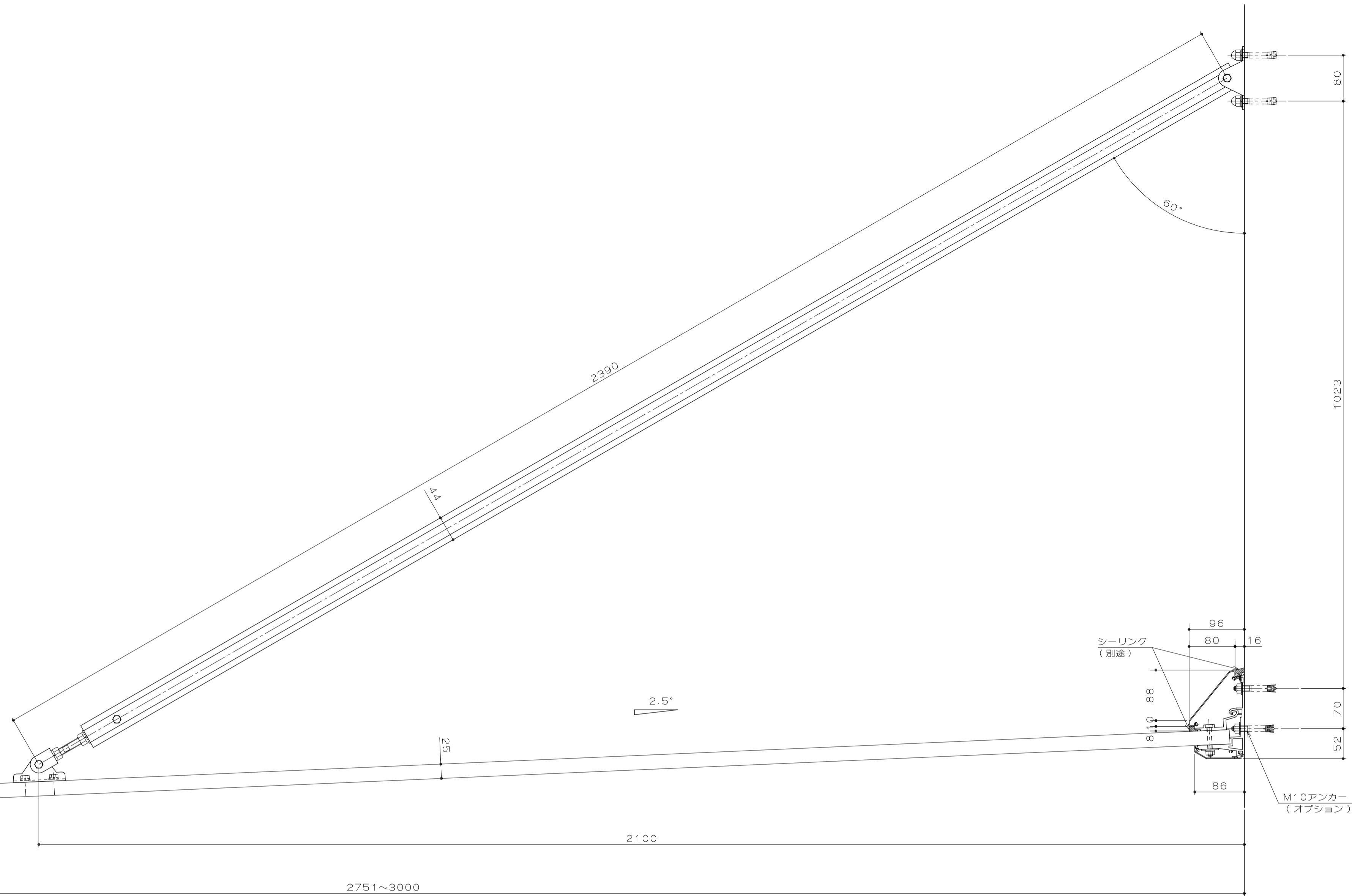
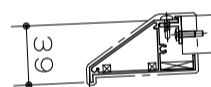
■ オプション 大型雨樋型 落し口



W：大型雨樋型



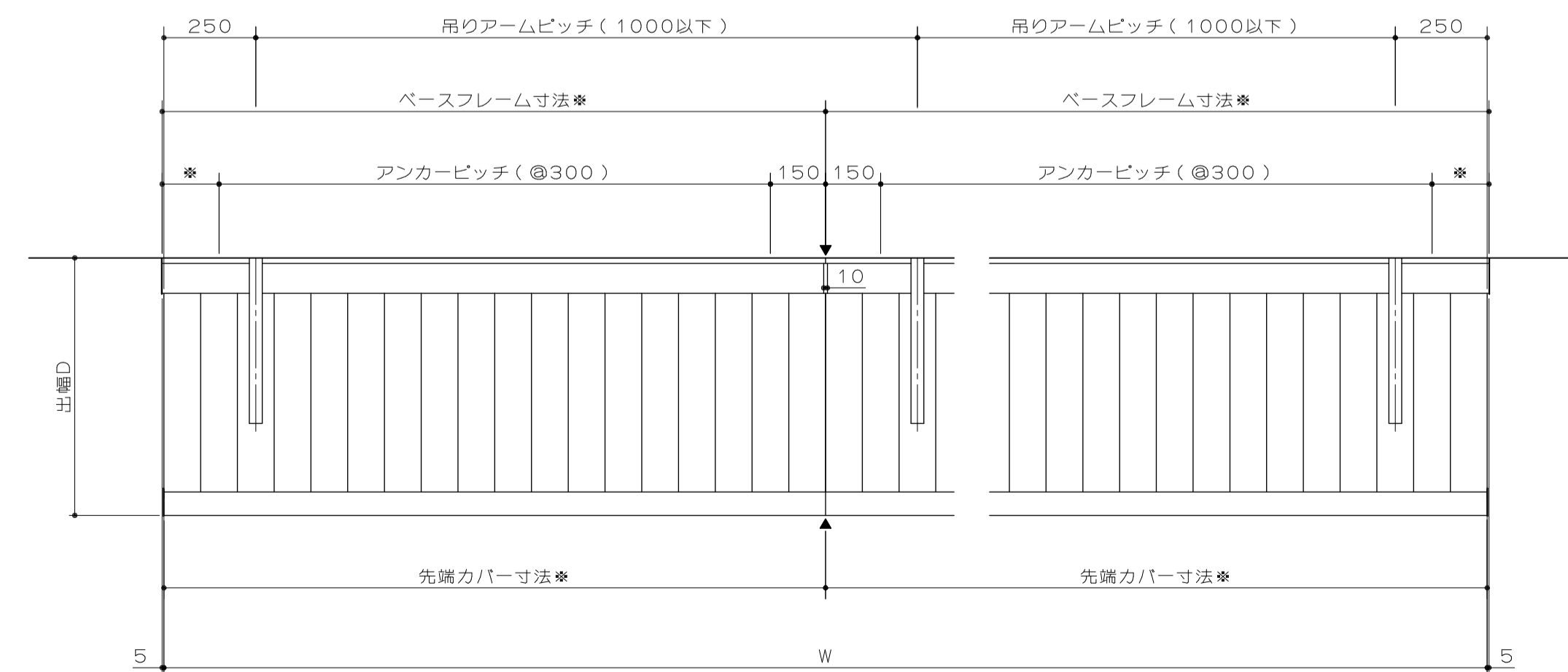
D：三角形



■ オプションアンカー

R C	A L C	押出成形セメント板	木造
オールアンカー (AKB-A1070)	貫通ボルトセット (AKB-M10150)	貫通ボルトセット (AKB-M10110)	貫通ボルトセット (AKB-M10170) 座板付ナットセット (AKB-N1050) つぶれ防止材 (AKB-AP20130)

■ 平面図 (W3100以上はベースフレームが分割となります)



※はW寸法により異なります