

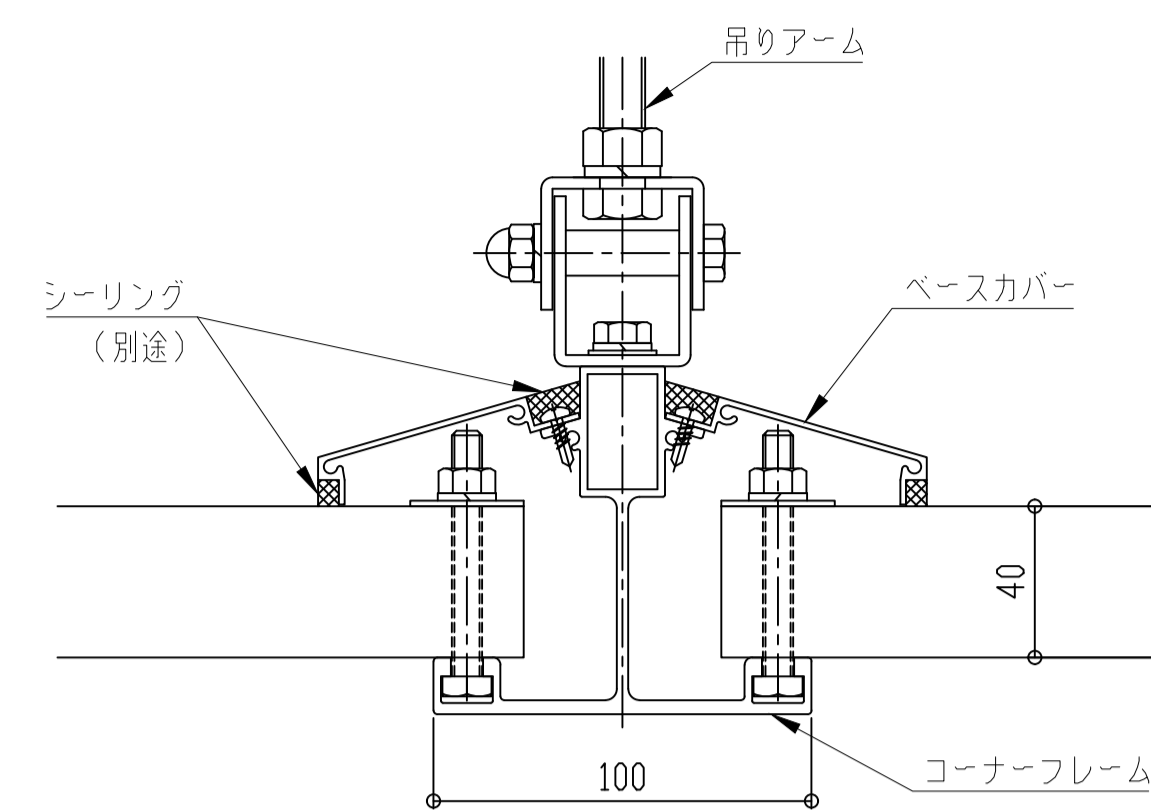
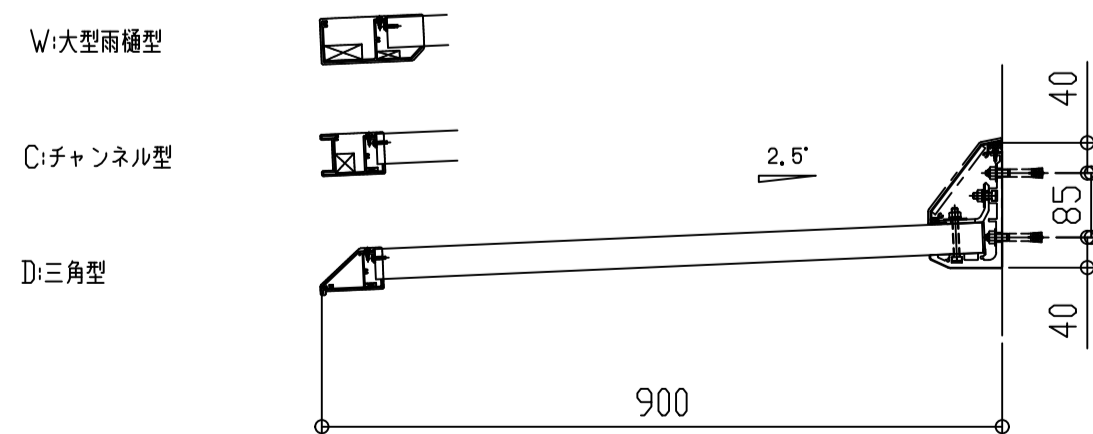
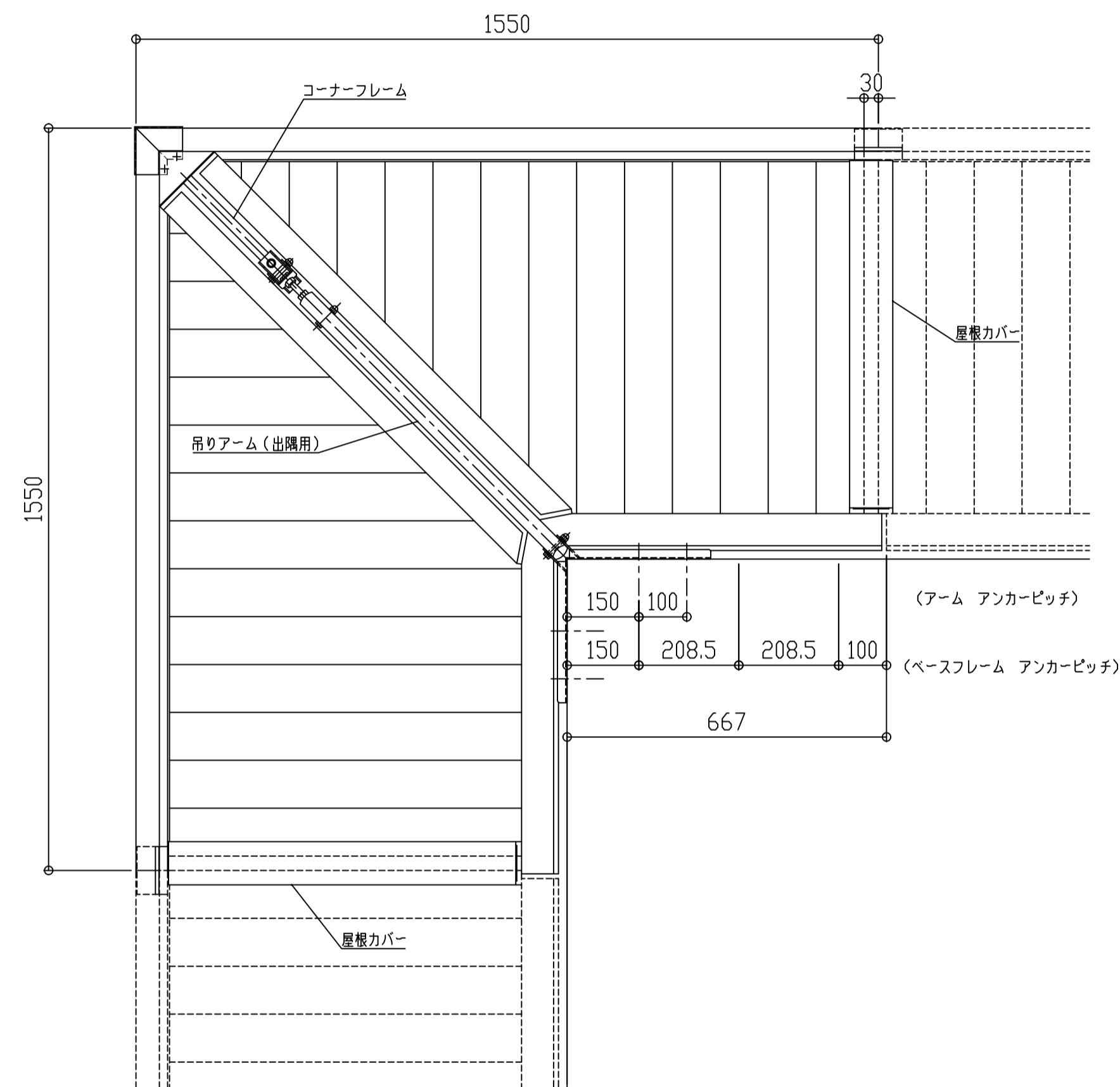
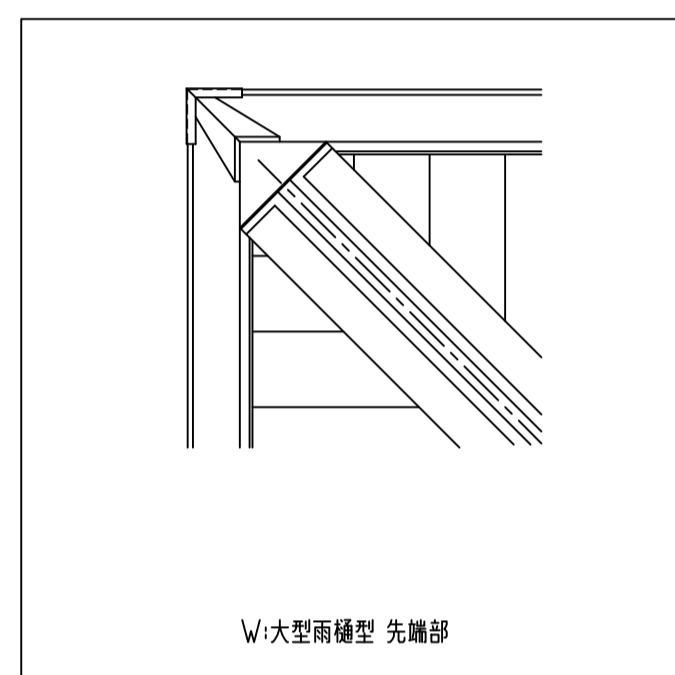
理研軽金属工業株式会社

アルミひさし アイラッシュ(ベーシックシリーズ アームレスタイプ)

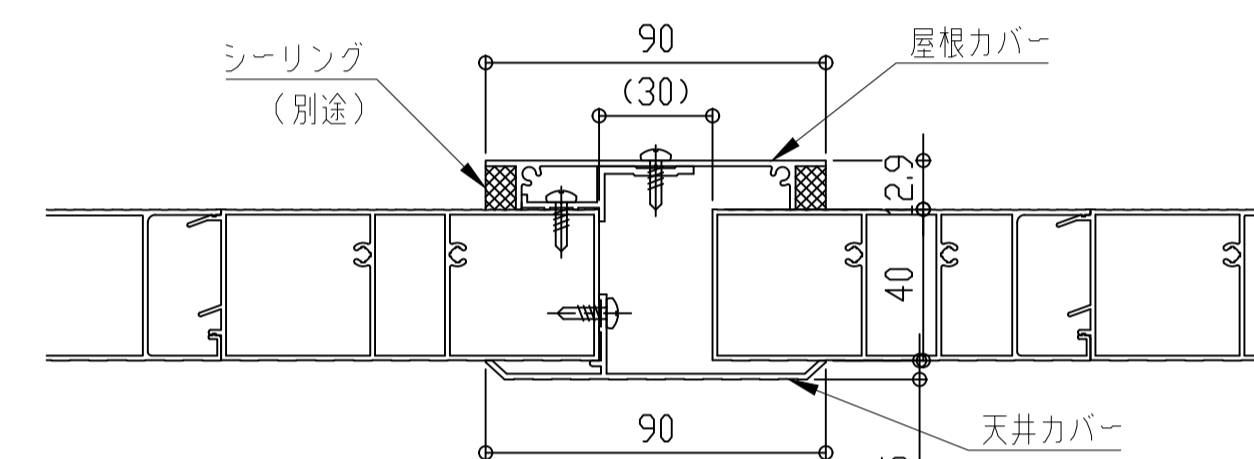
■出隅仕様

EVBND-900

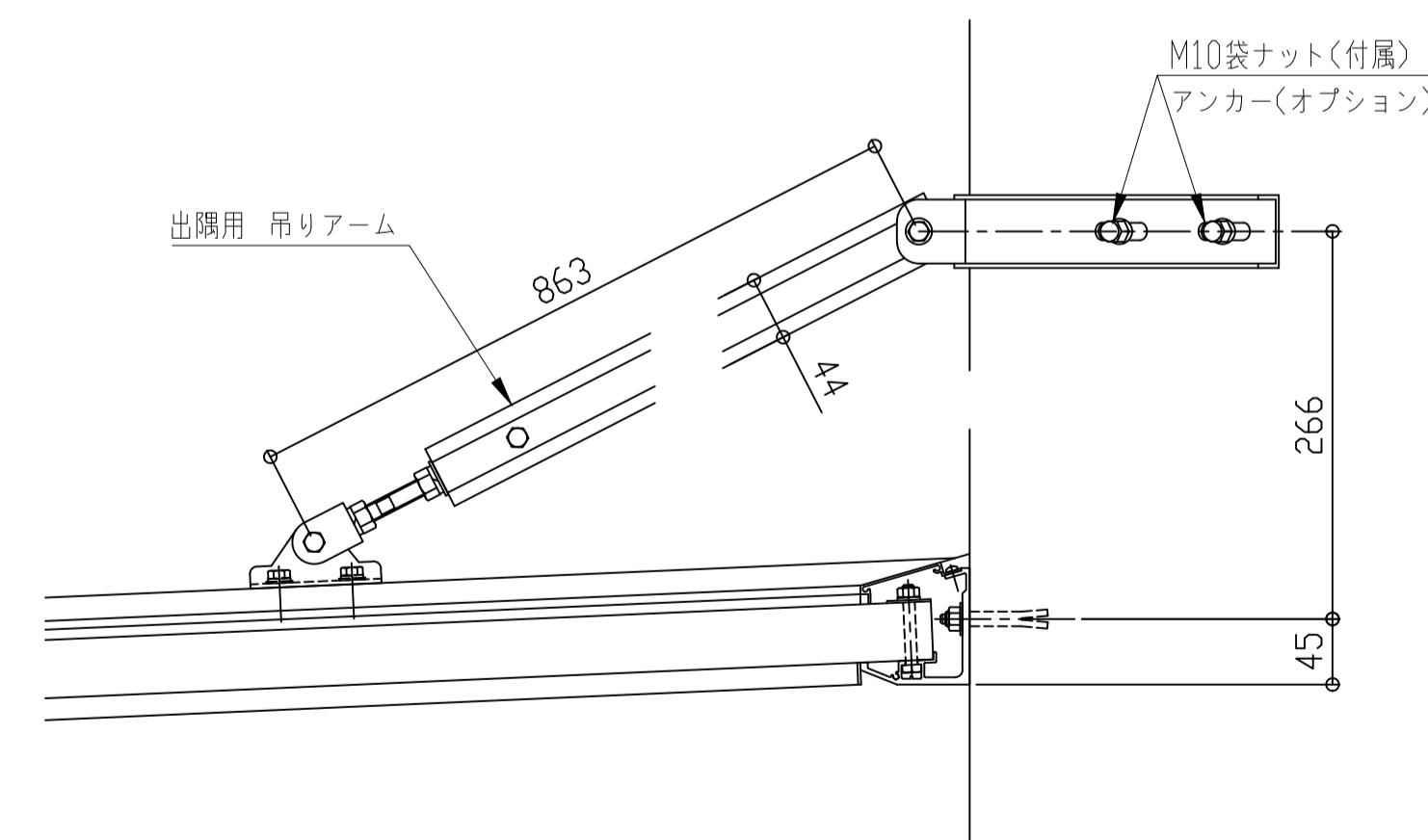
先端形状
C:チャンネル型
D:三角型
W:大型雨樋型



コーナーフレーム断面図



屋根カバー断面図



コーナー部

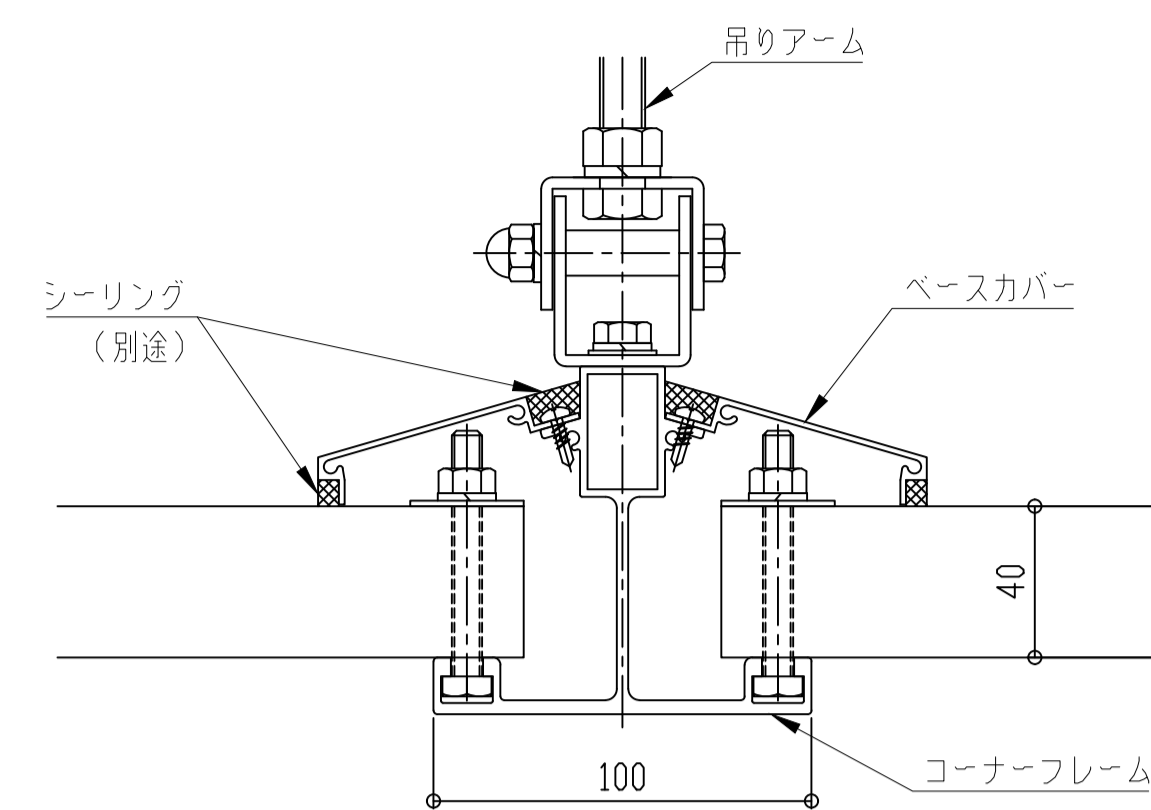
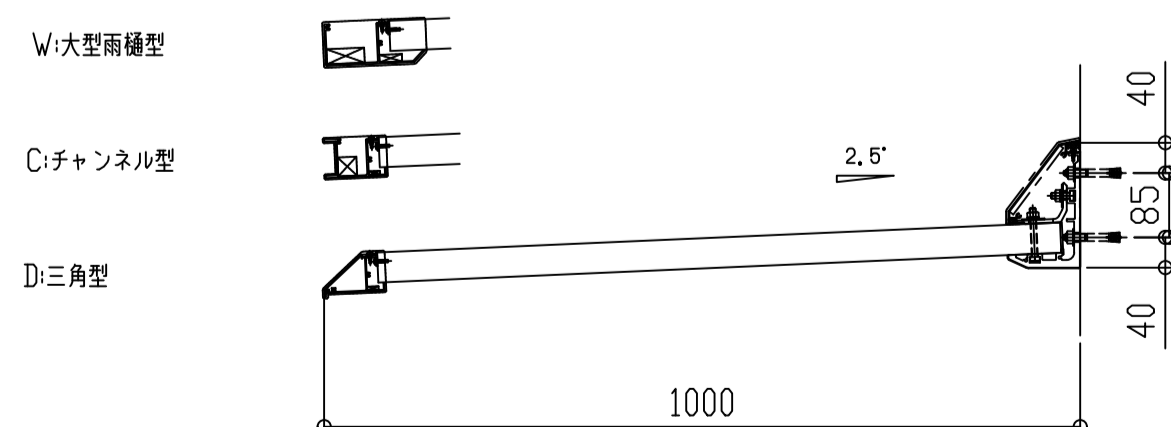
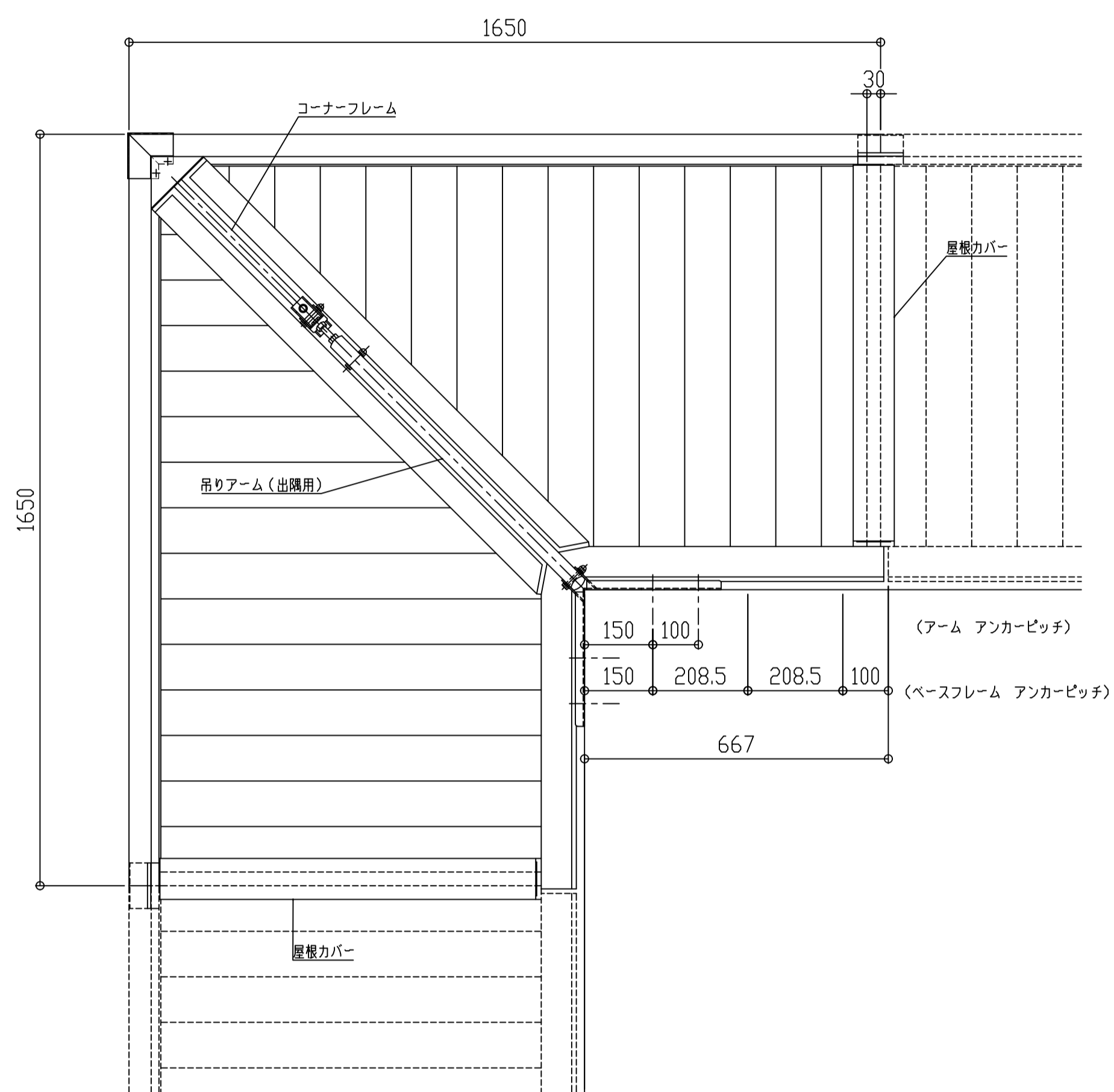
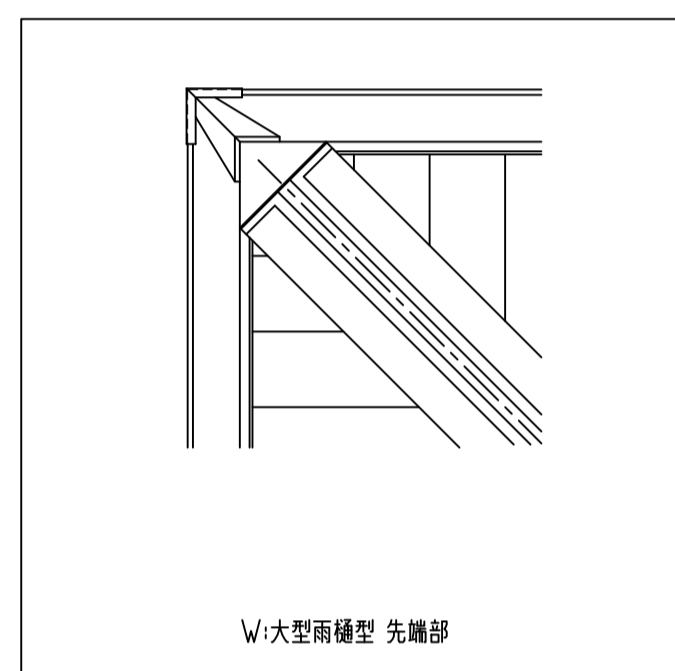
理研軽金属工業株式会社

アルミひさし アイラッシュ(ベーシックシリーズ アームレスタイプ)

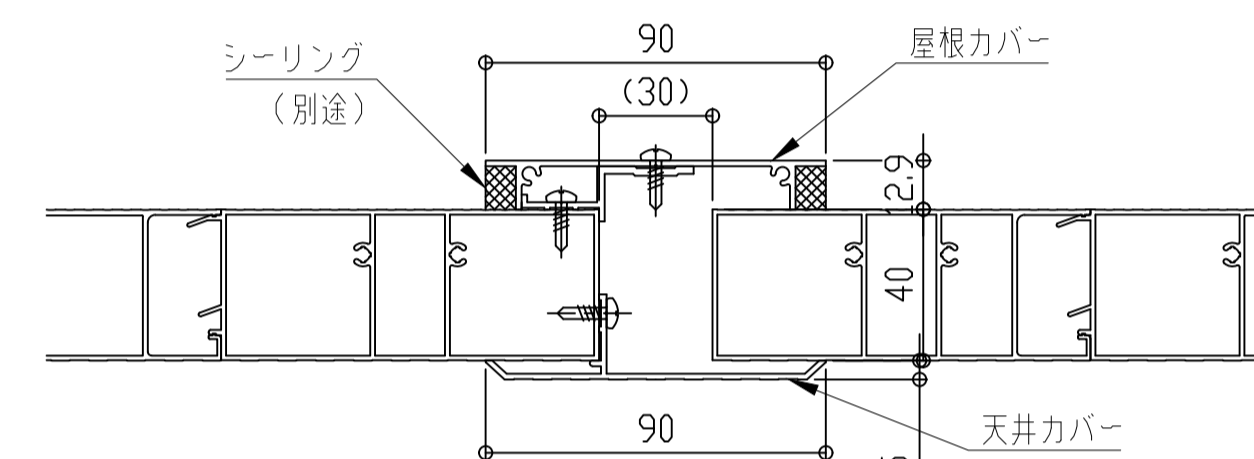
■出隅仕様

EVBND-1000

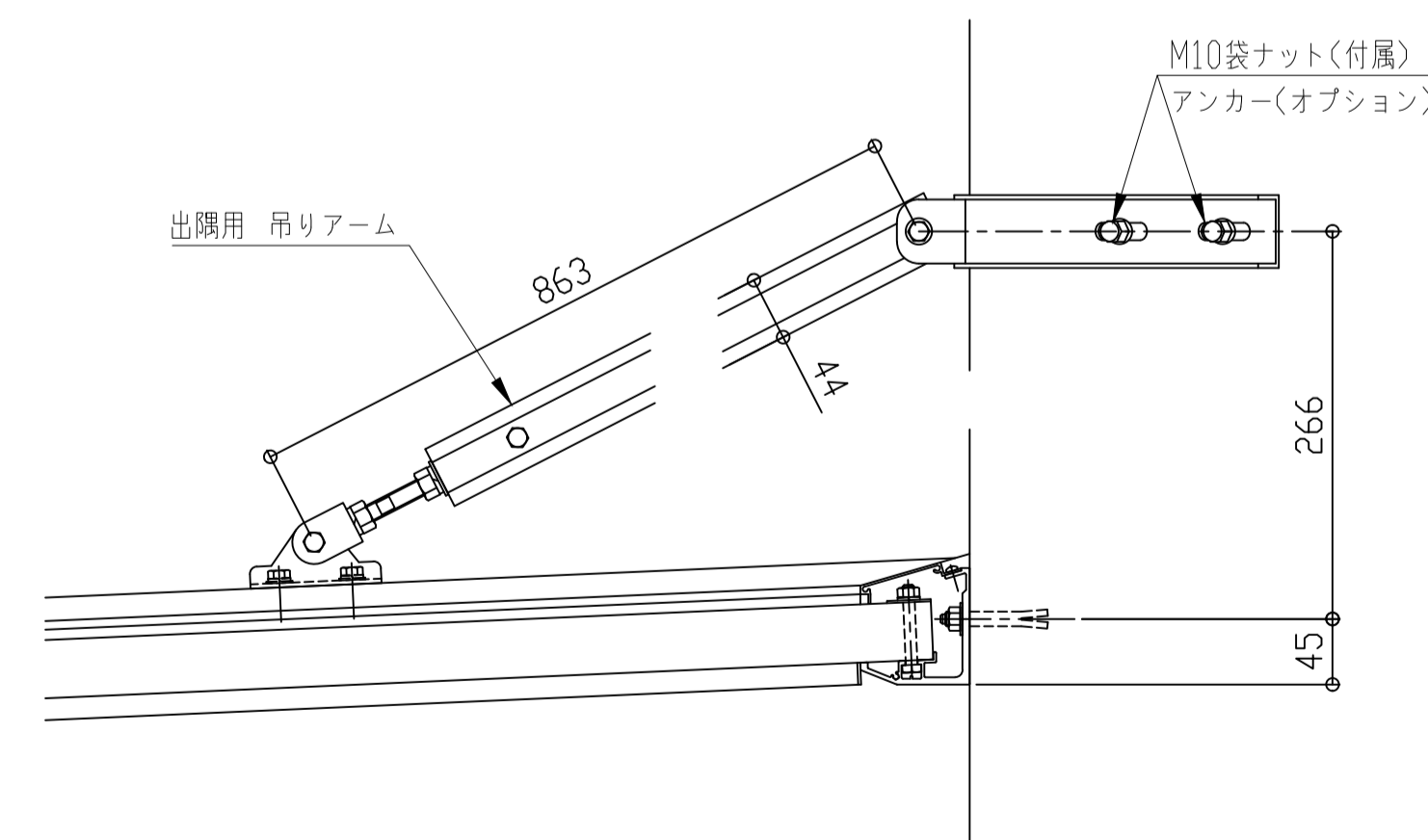
先端形状
C:チャンネル型
D:三角型
W:大型雨樋型



コーナーフレーム断面図



屋根カバー断面図



コーナー部

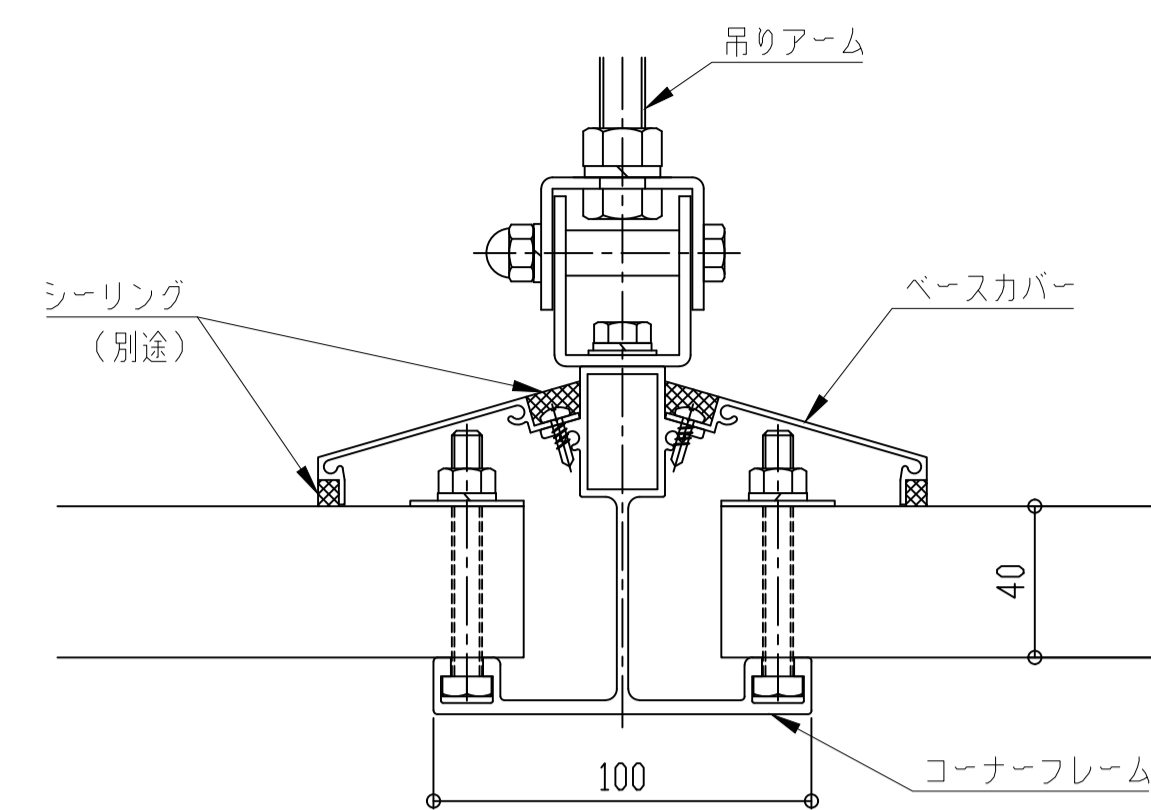
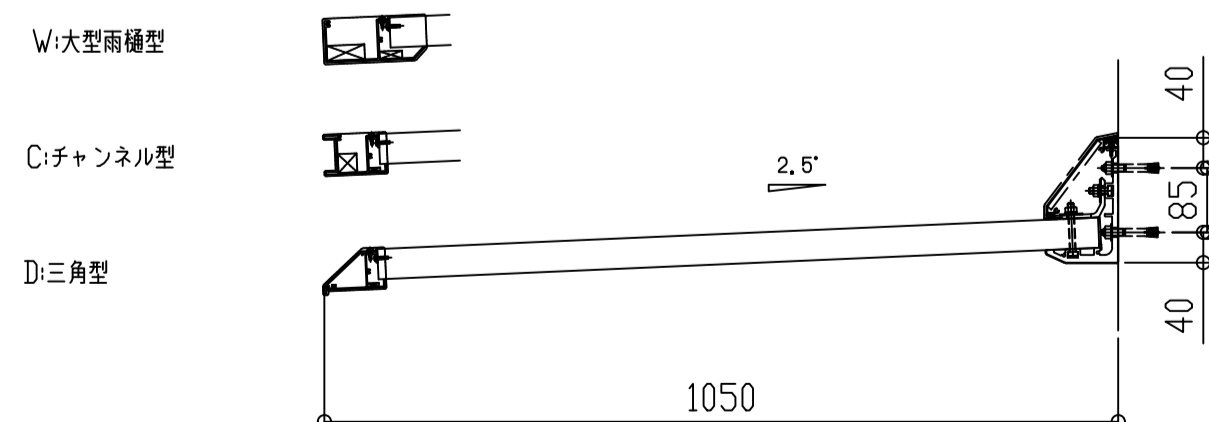
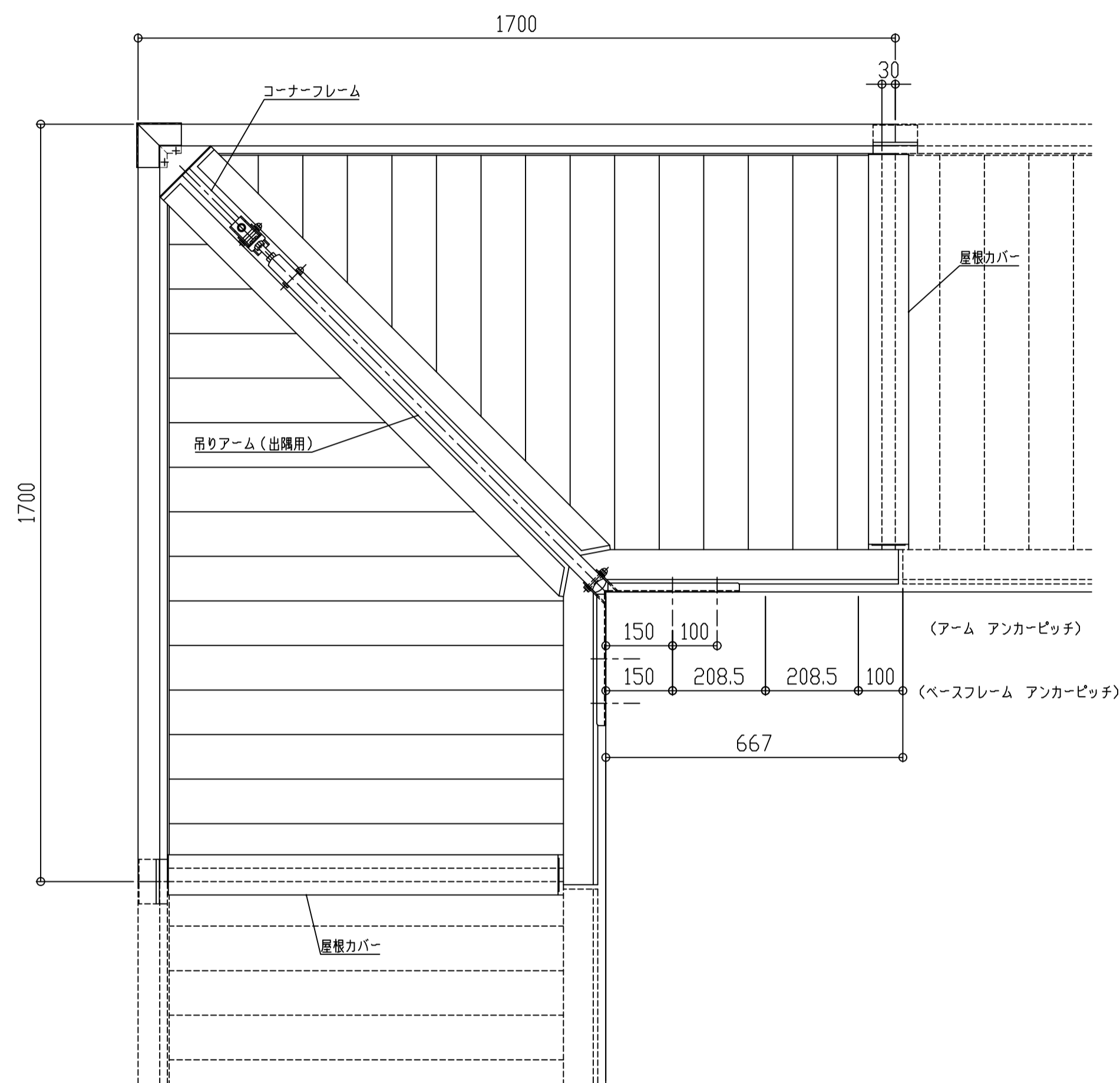
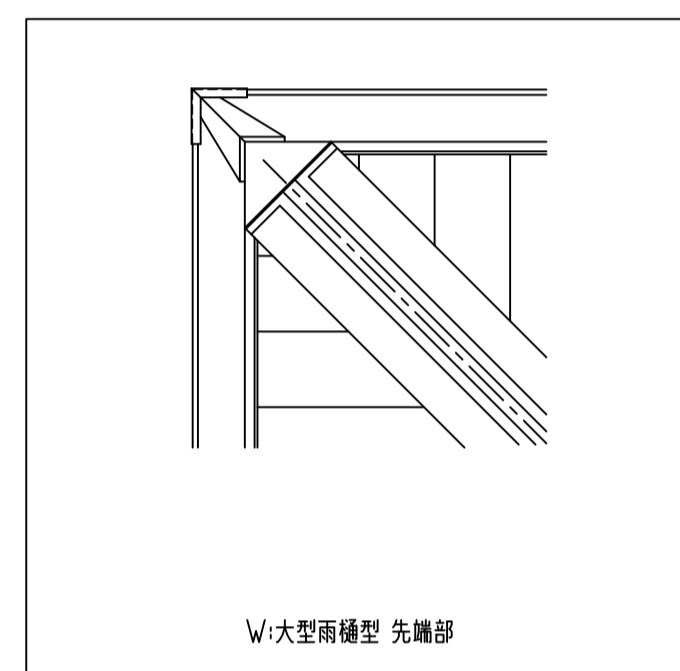
理研軽金属工業株式会社

アルミひさし アイラッシュ(ベーシックシリーズ アームレスタイプ)

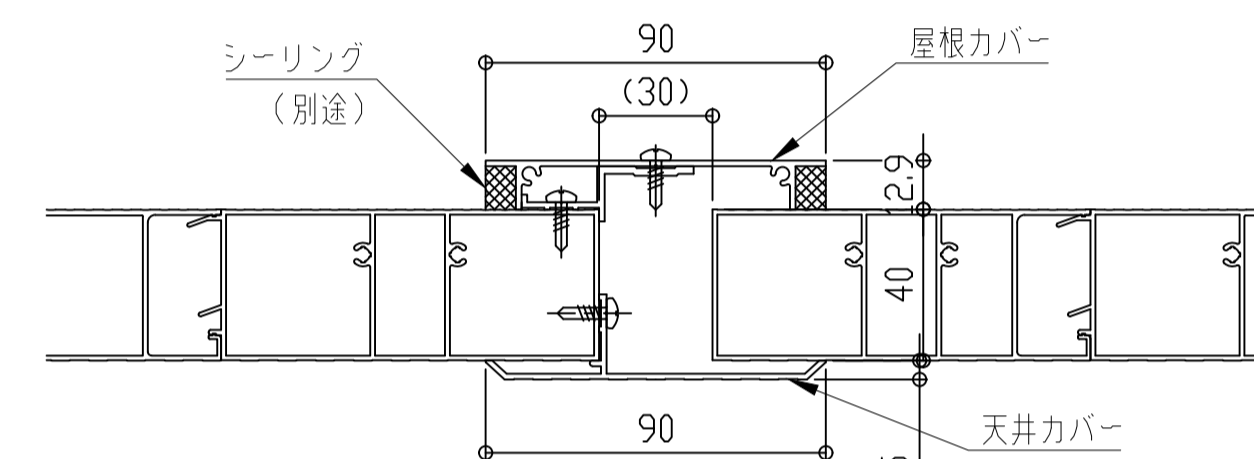
■出隅仕様

EVBND-1050

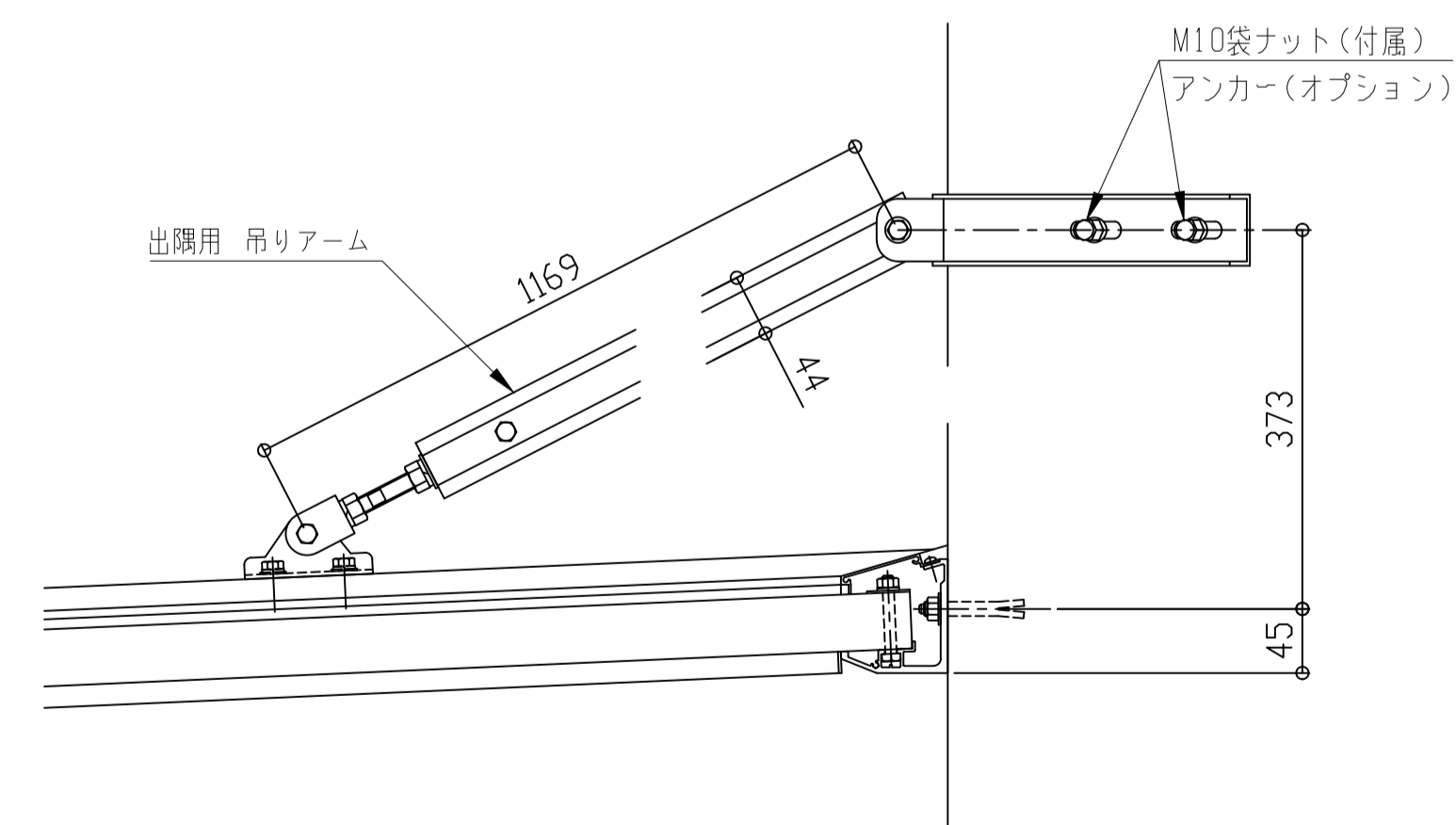
先端形状
C:チャンネル型
D:三角型
W:大型兩種型



コーナーフレーム断面図



屋根カバー断面図



コーナー部

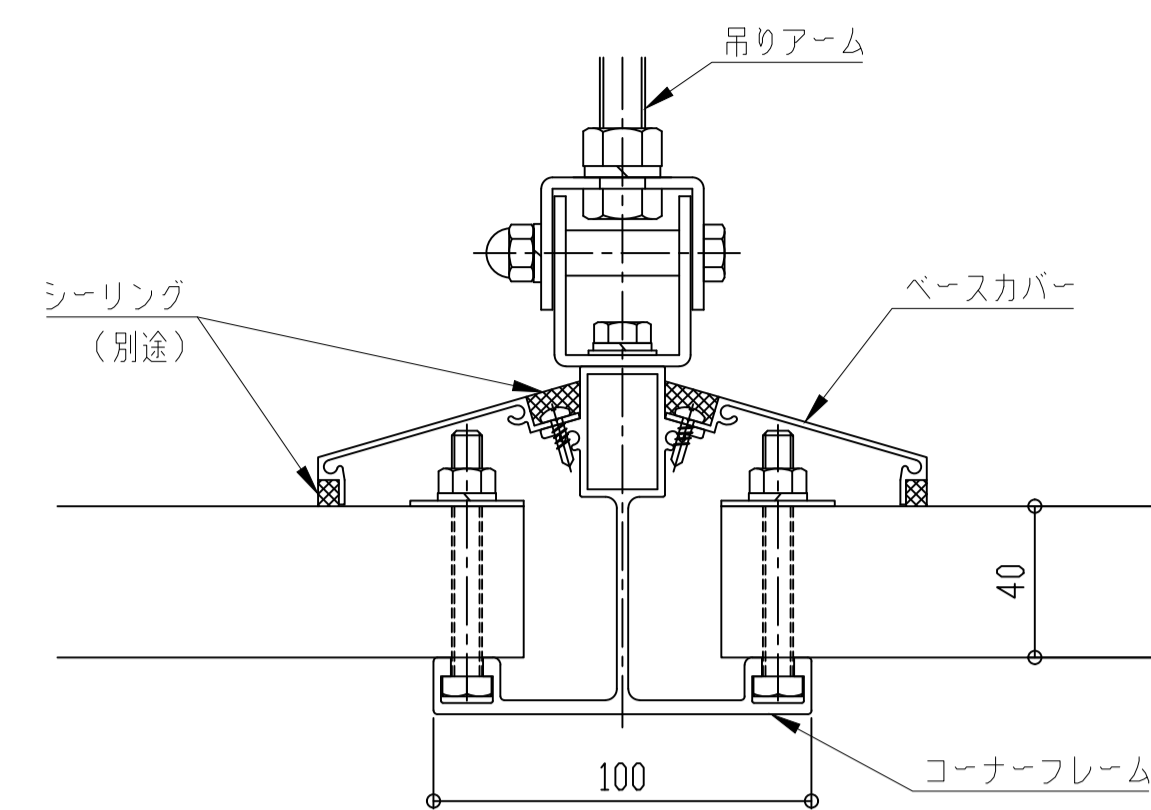
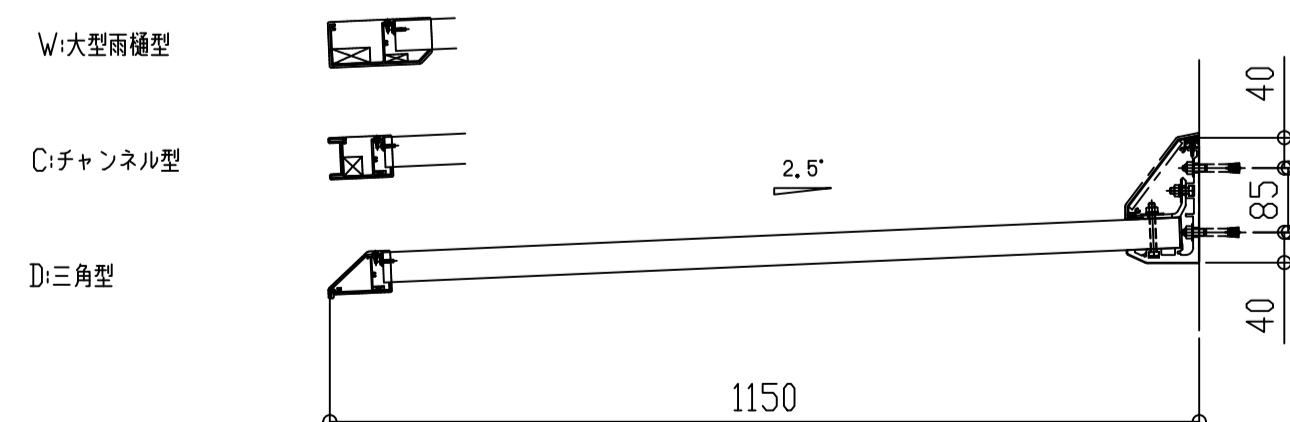
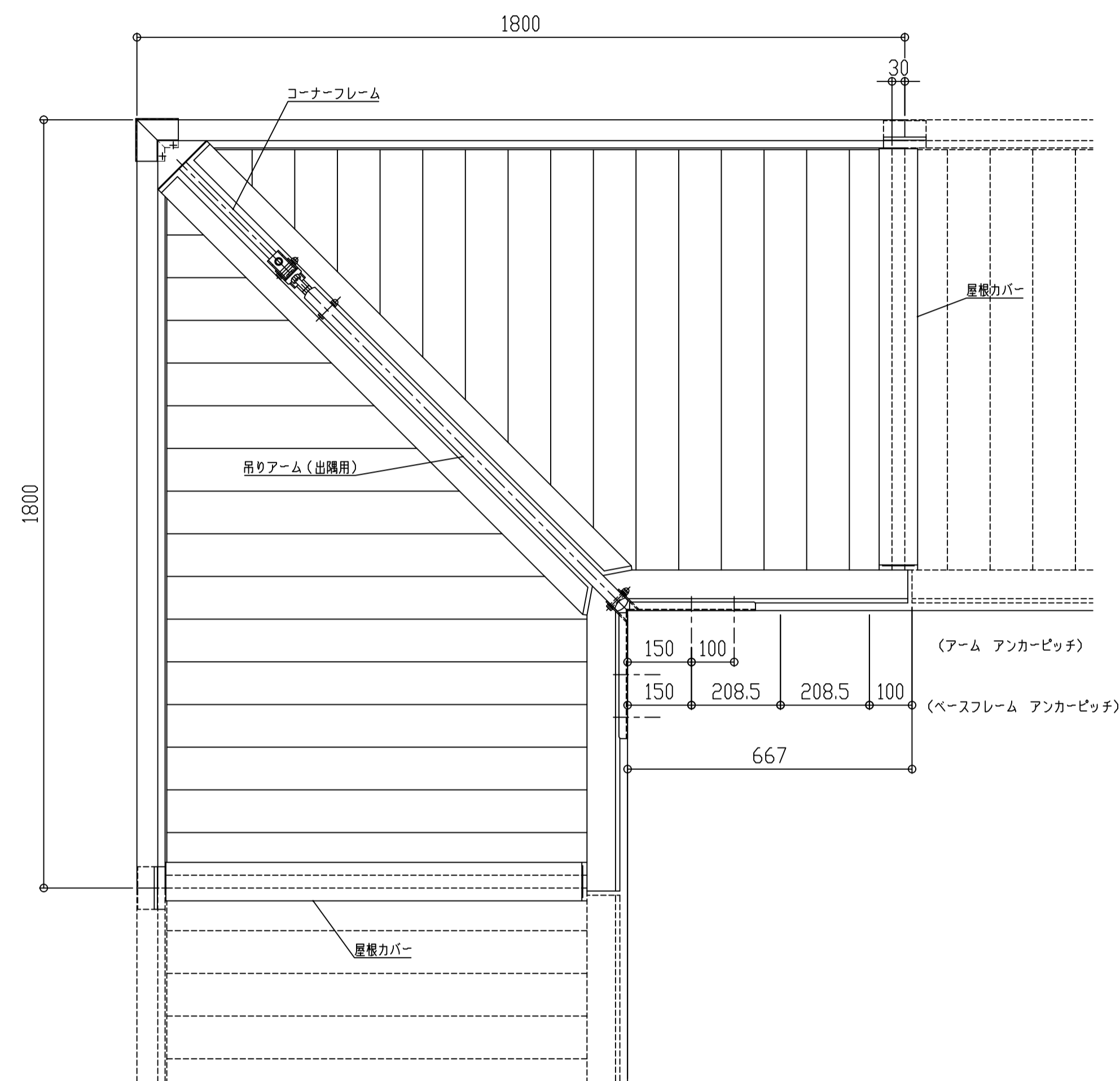
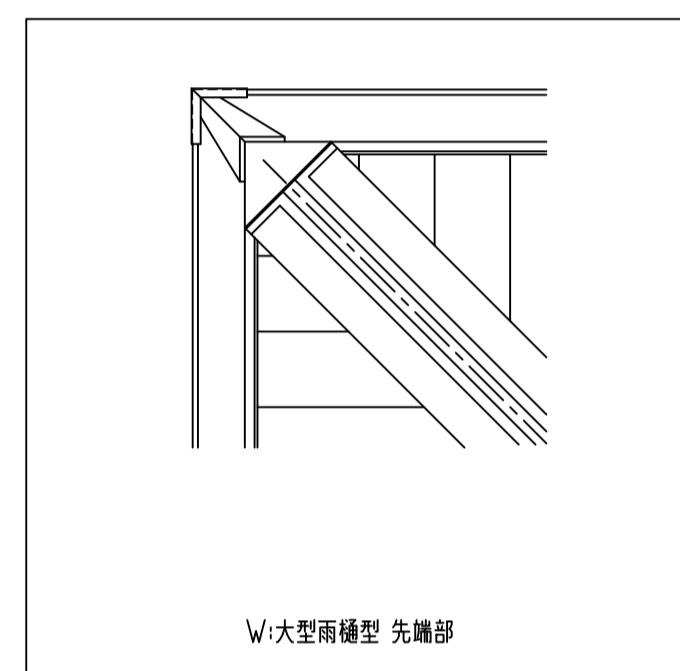
理研軽金属工業株式会社

アルミひさし アイラッシュ(ベーシックシリーズ アームレスタイプ)

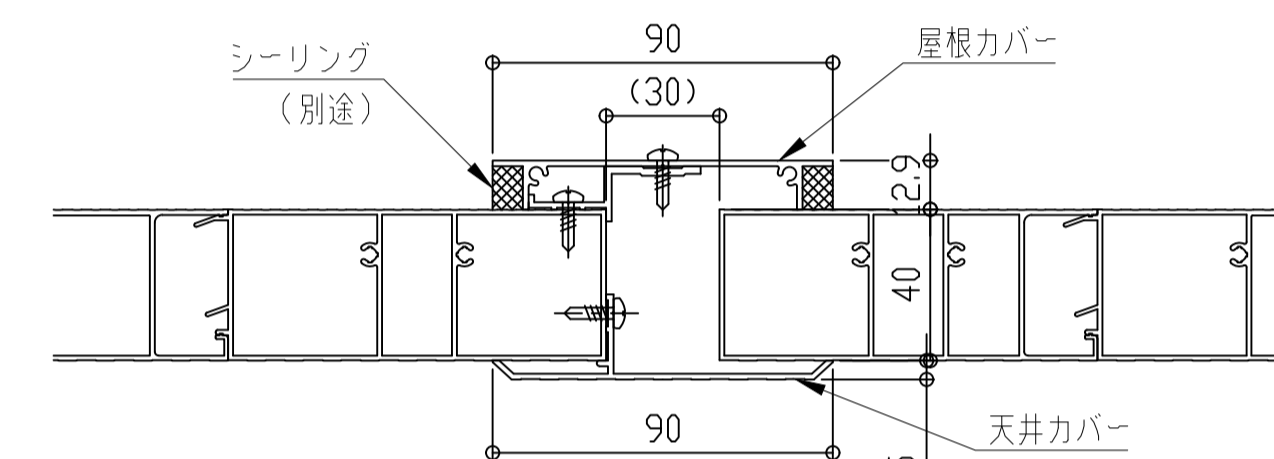
■出隅仕様

EVBND-1150

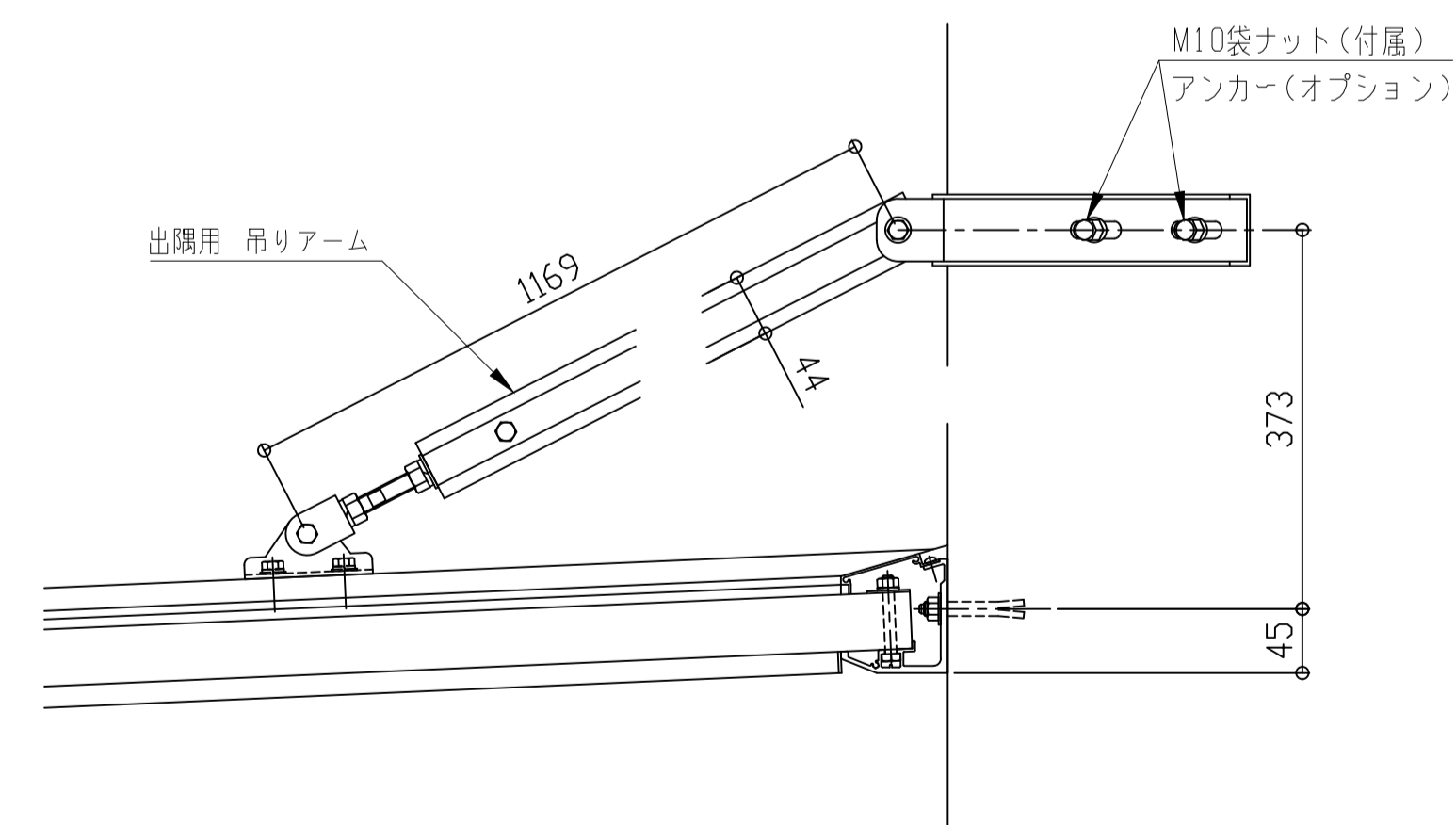
先端形状
C:チャンネル型
D:三角型
W:大型兩種型



コーナーフレーム断面図



屋根カバー断面図



コーナー部

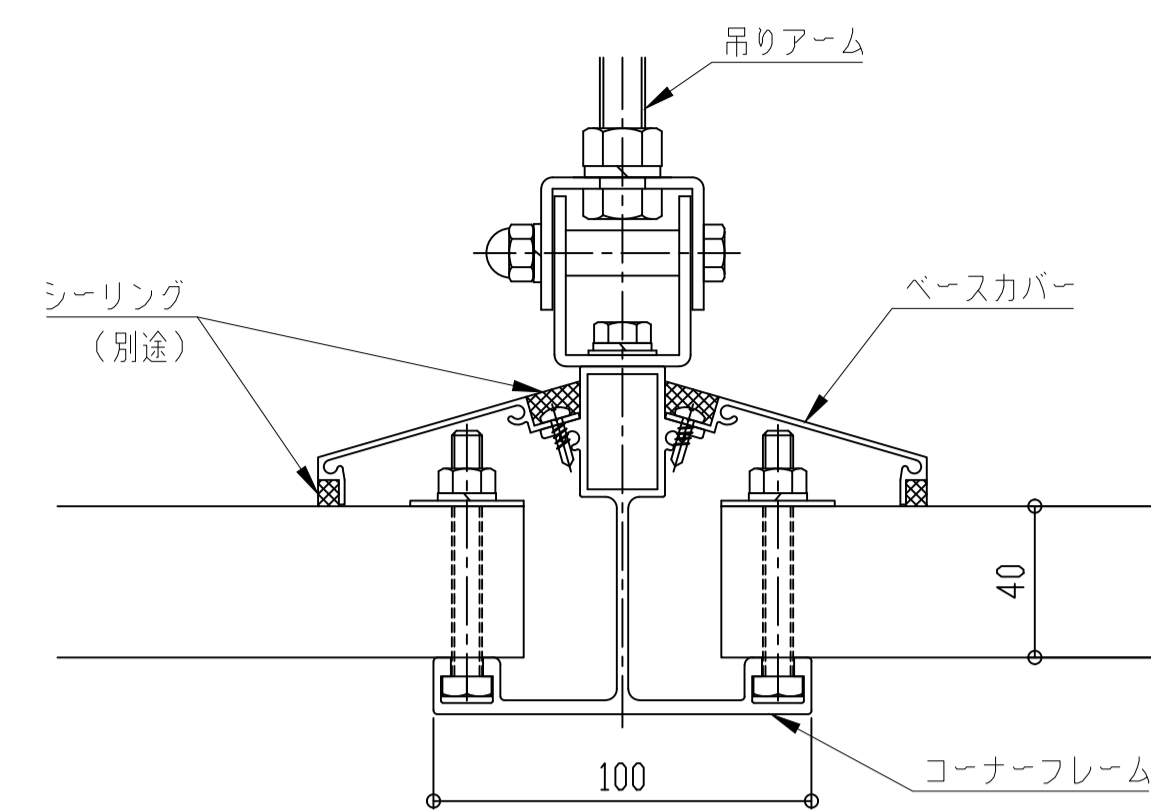
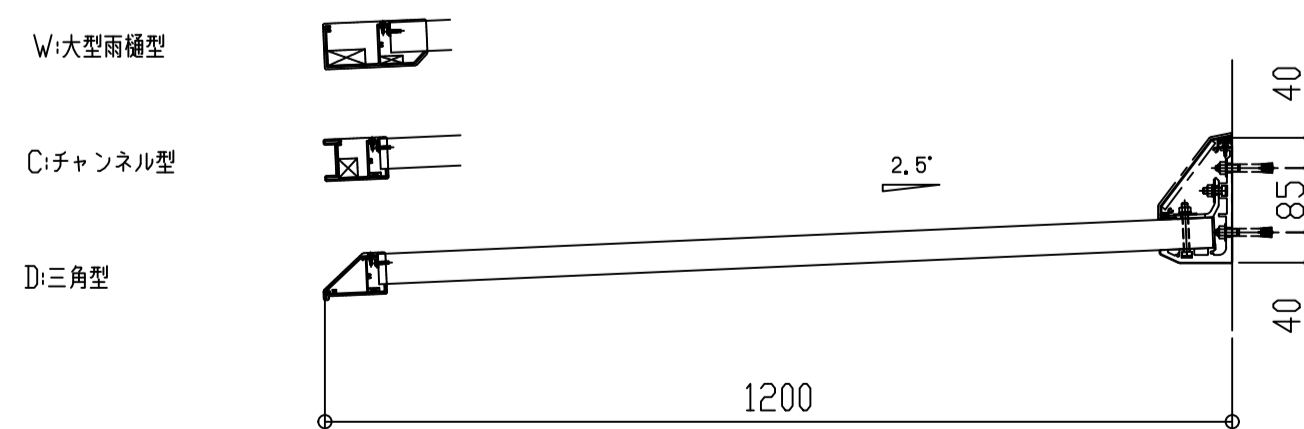
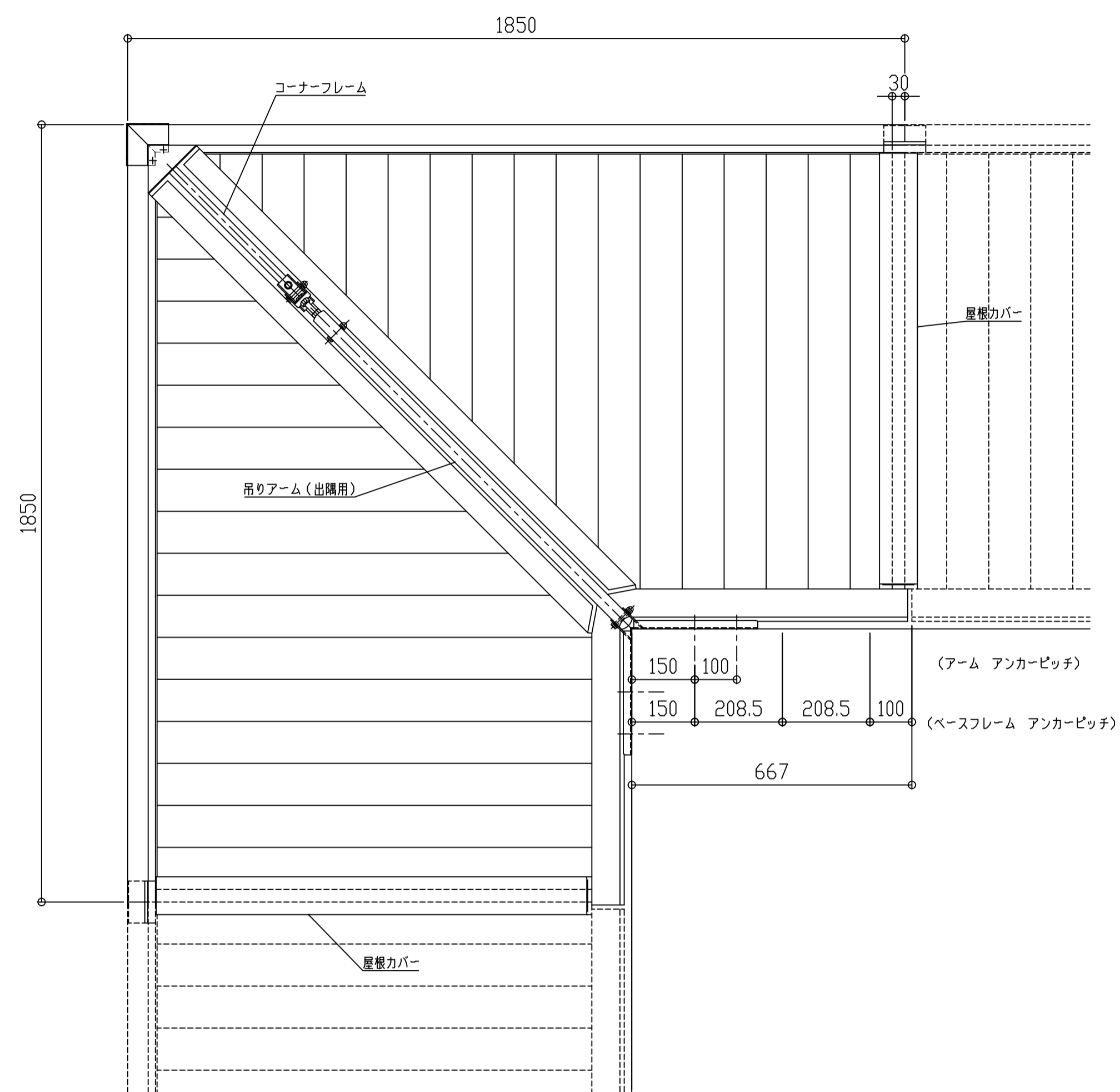
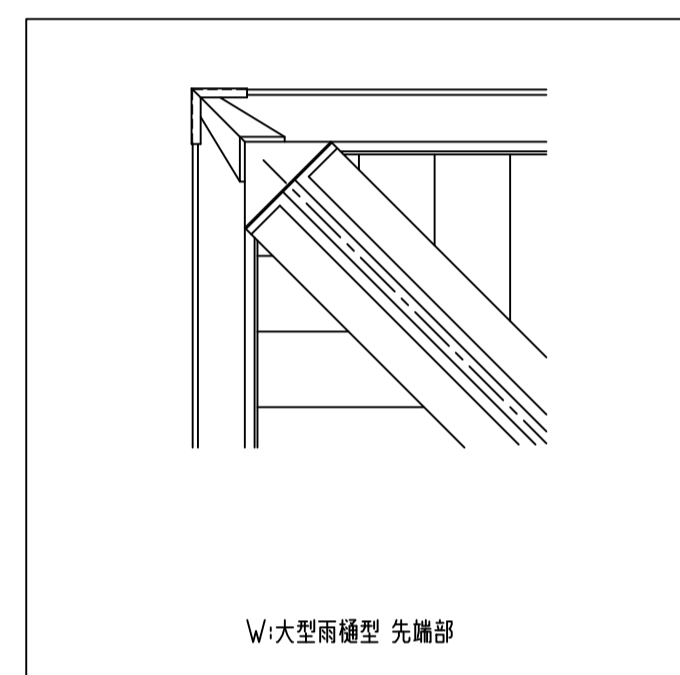
理研軽金属工業株式会社

アルミひさし アイラッシュ(ベーシックシリーズ アームレスタイプ)

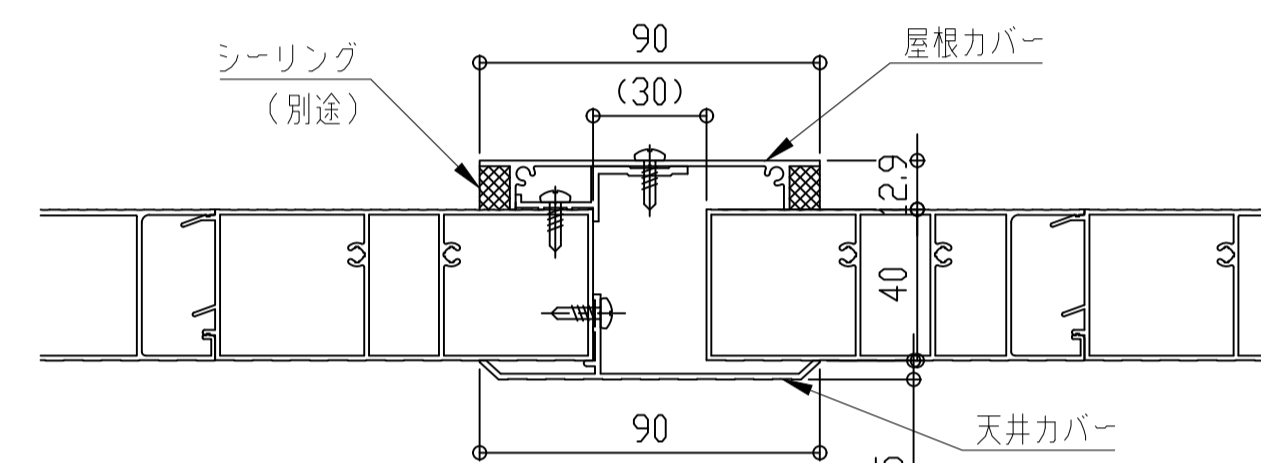
■出隅仕様

EVBND-1250

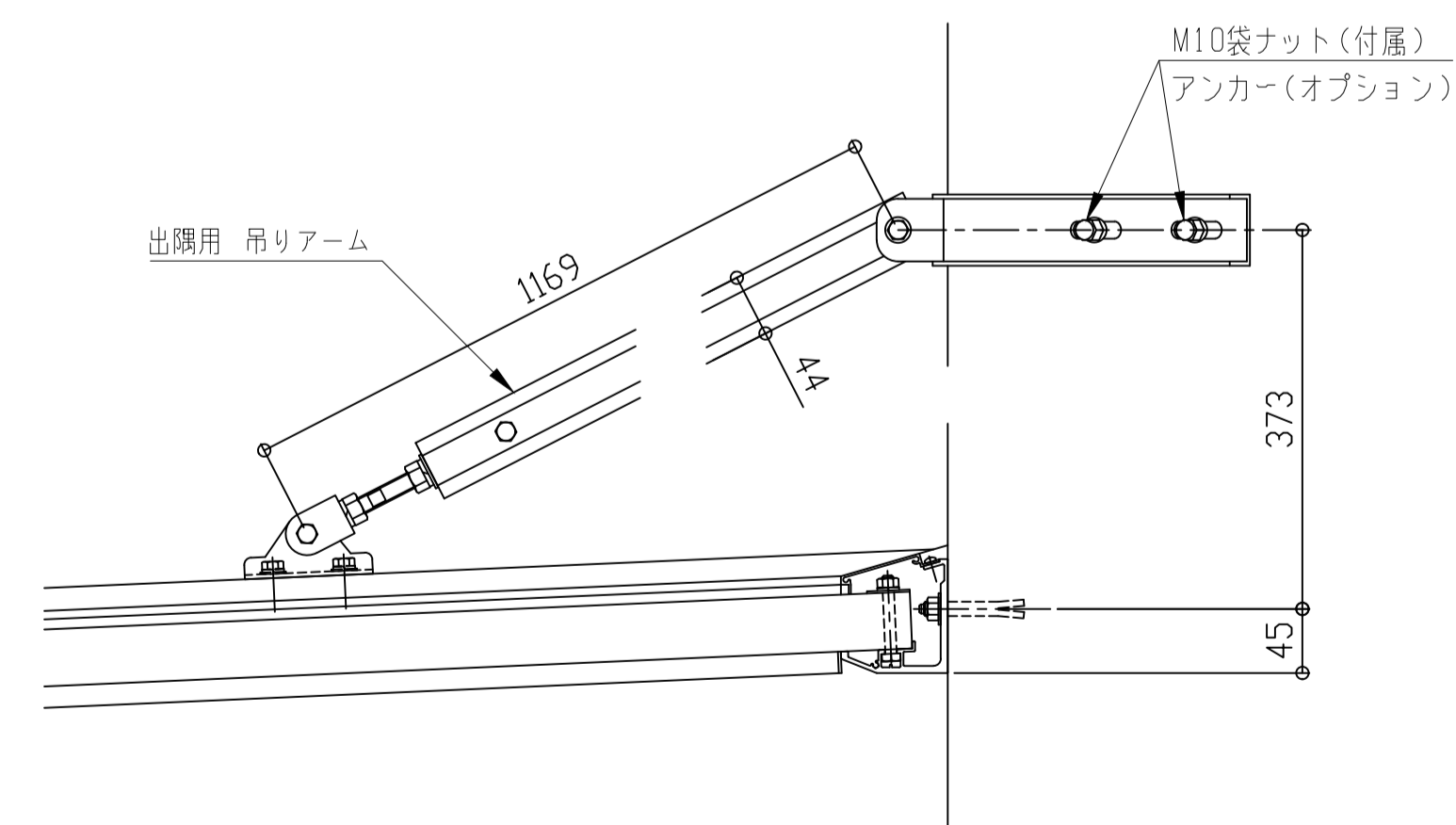
先端形状
C:チャンネル型
D:三角型
W:大型雨樋型



コーナーフレーム断面図



屋根カバー断面図



コーナー部

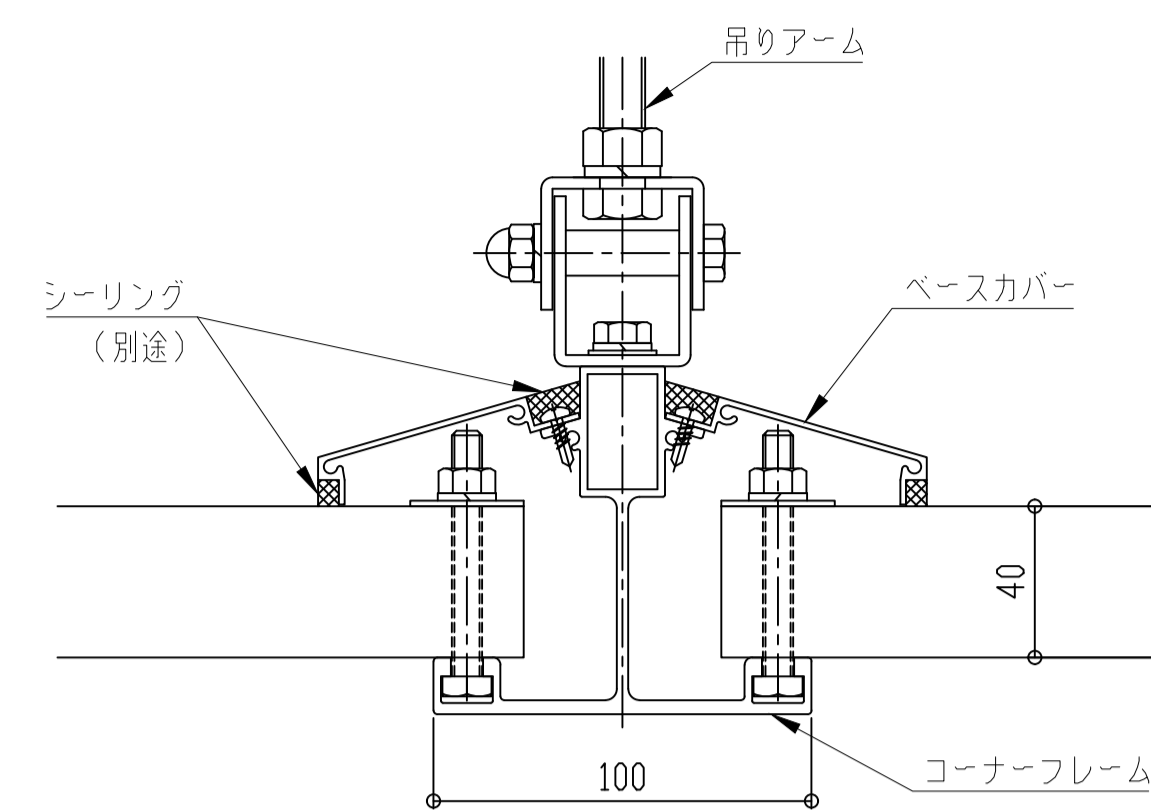
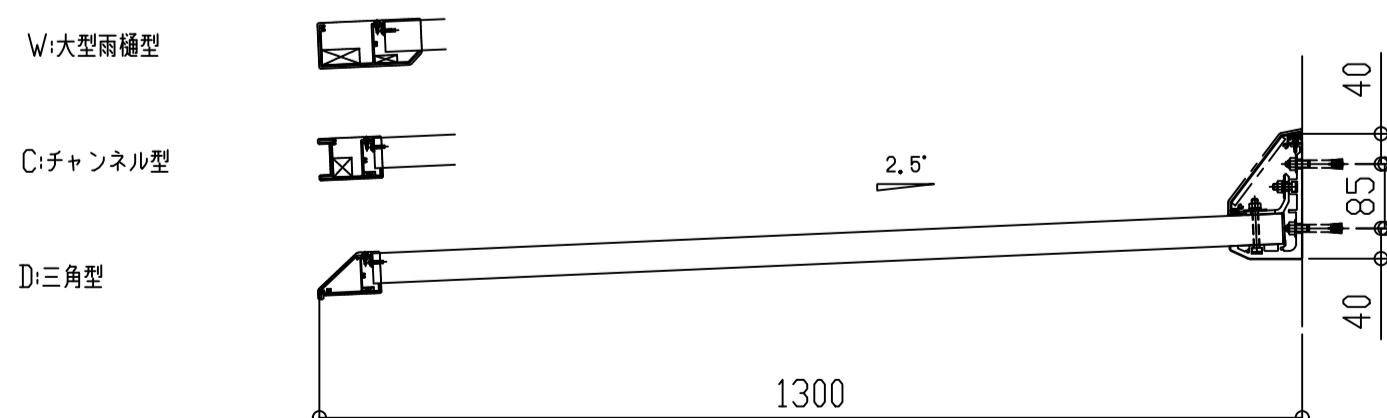
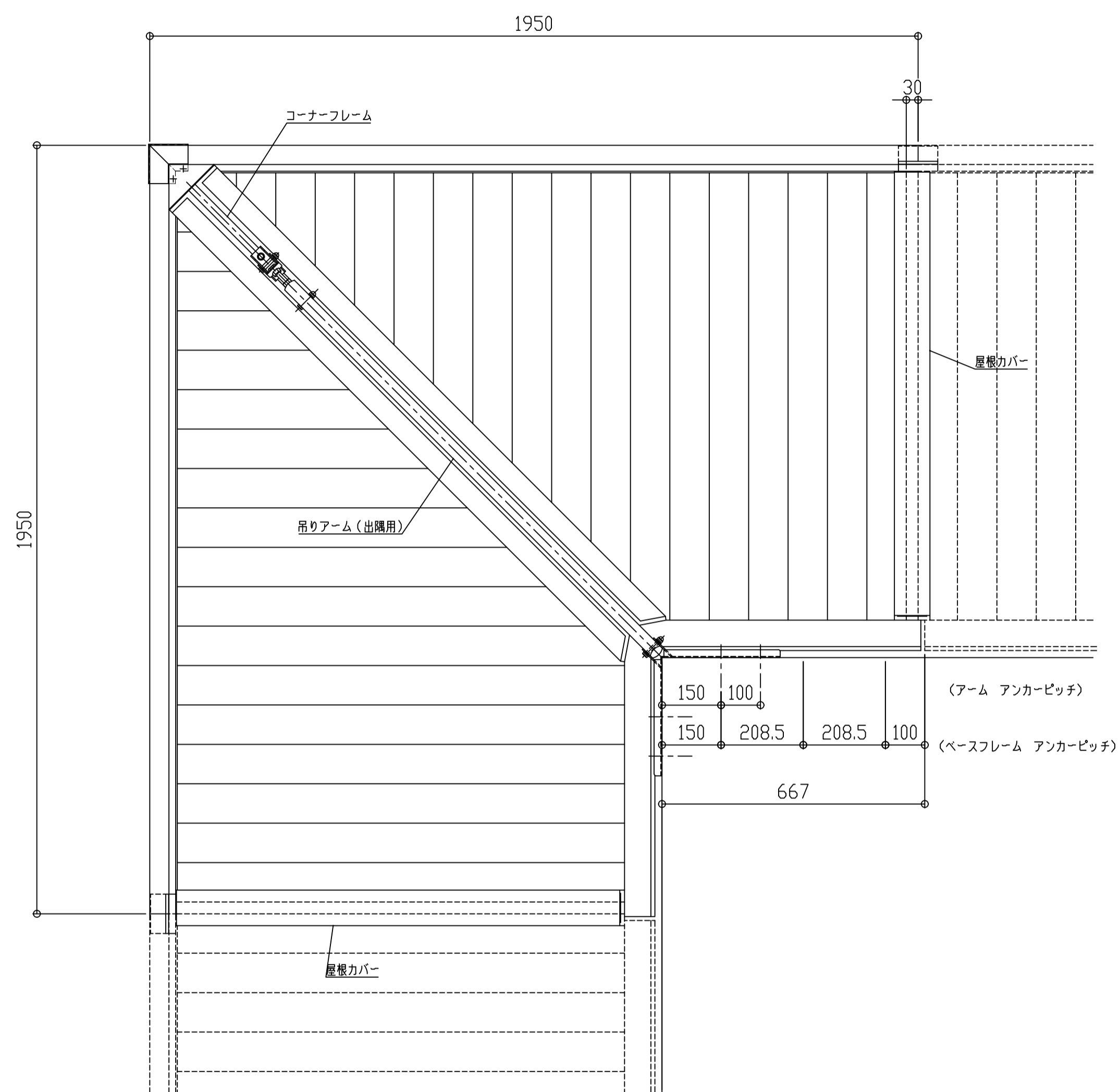
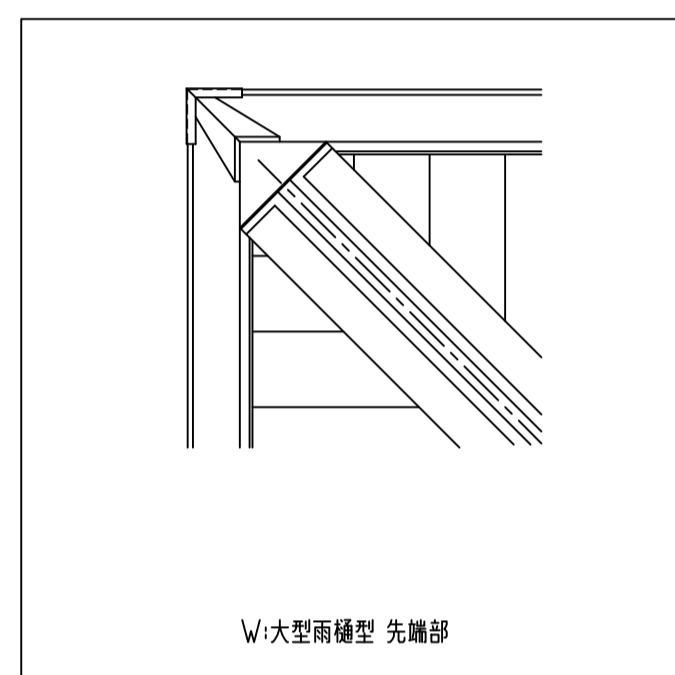
理研軽金属工業株式会社

アルミひさし アイラッシュ(ベーシックシリーズ アームレスタイプ)

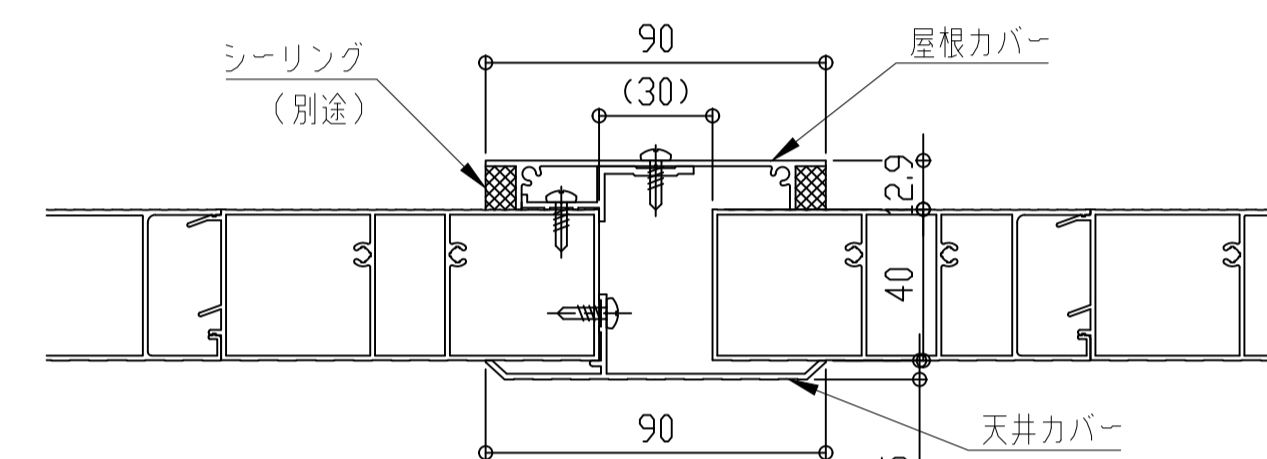
■出隅仕様

EVBND-1300

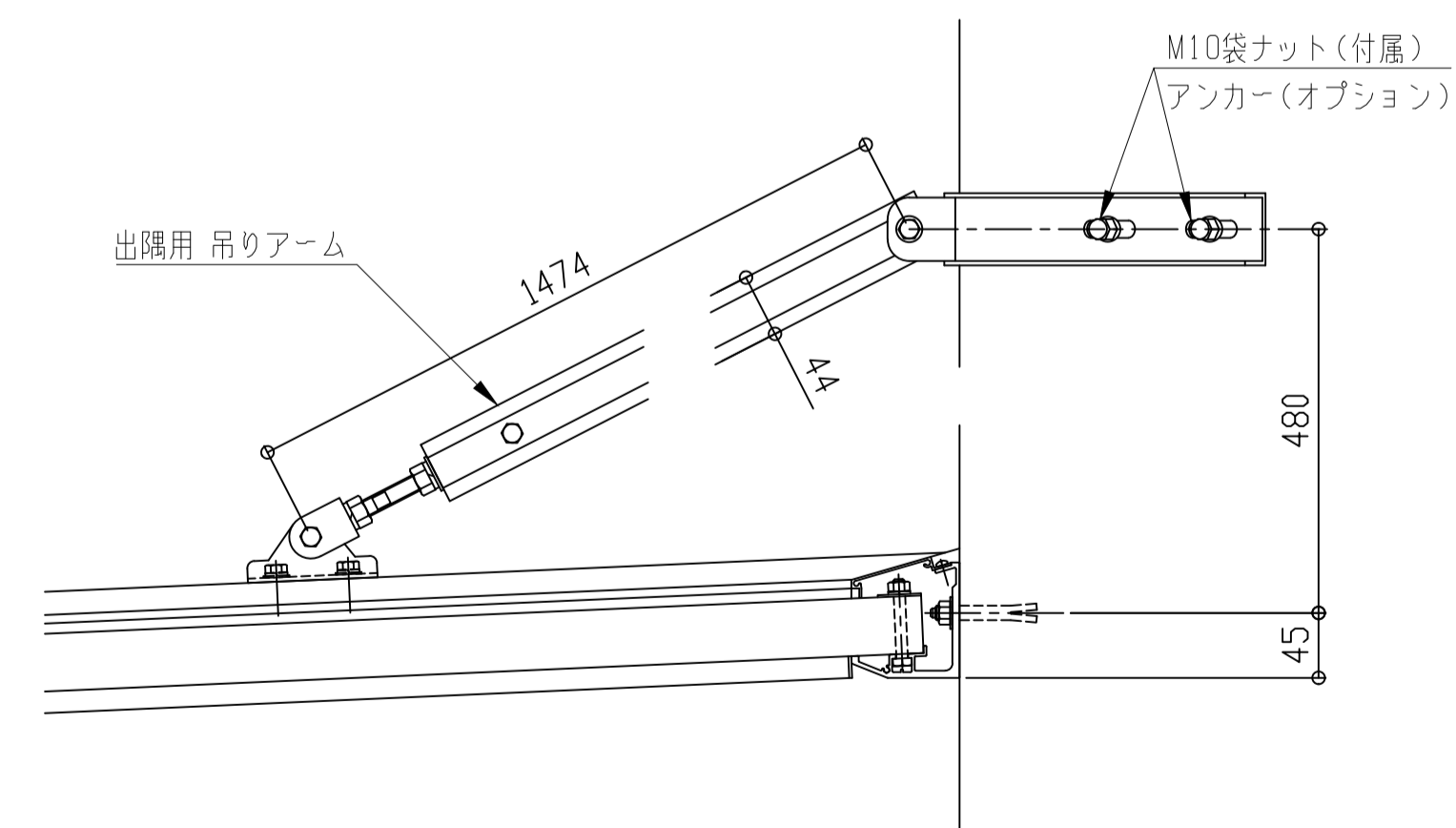
先端形状
C:チャンネル型
D:三角型
W:大型雨樋型



コーナーフレーム断面図



屋根カバー断面図

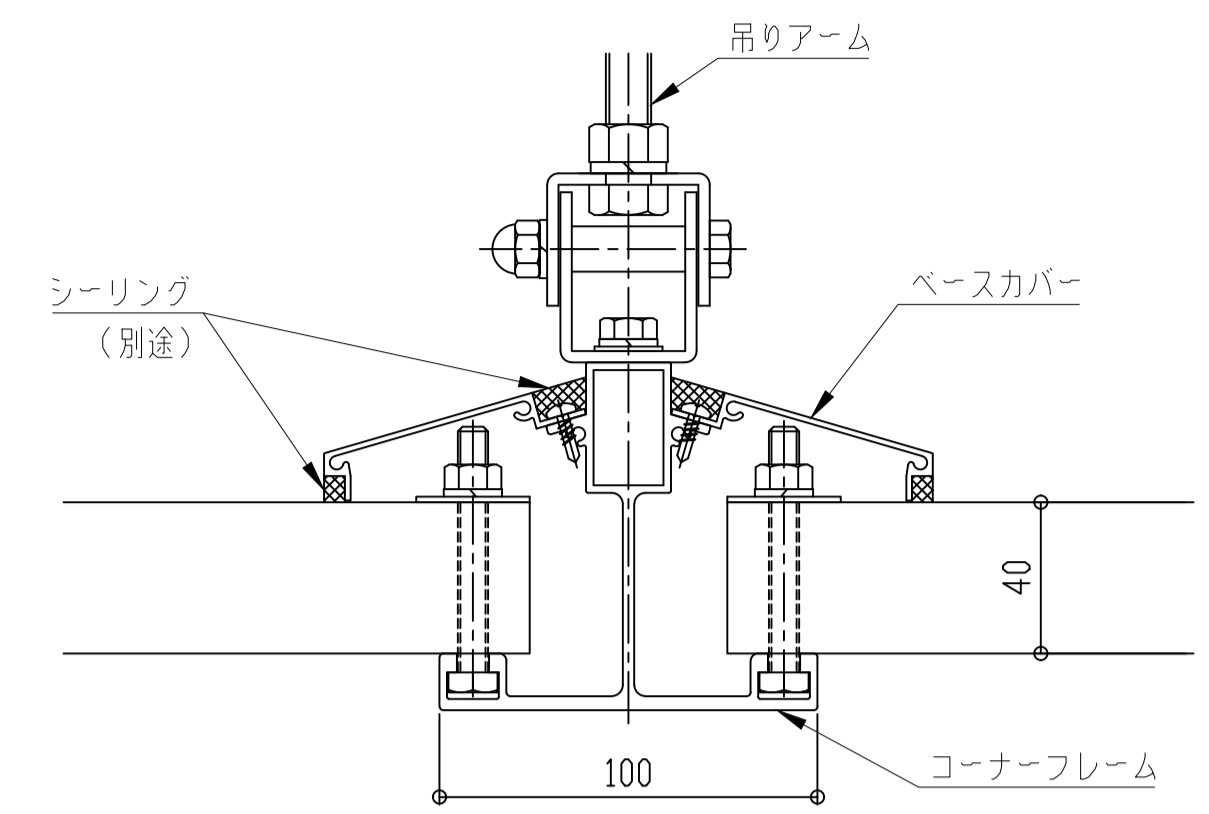
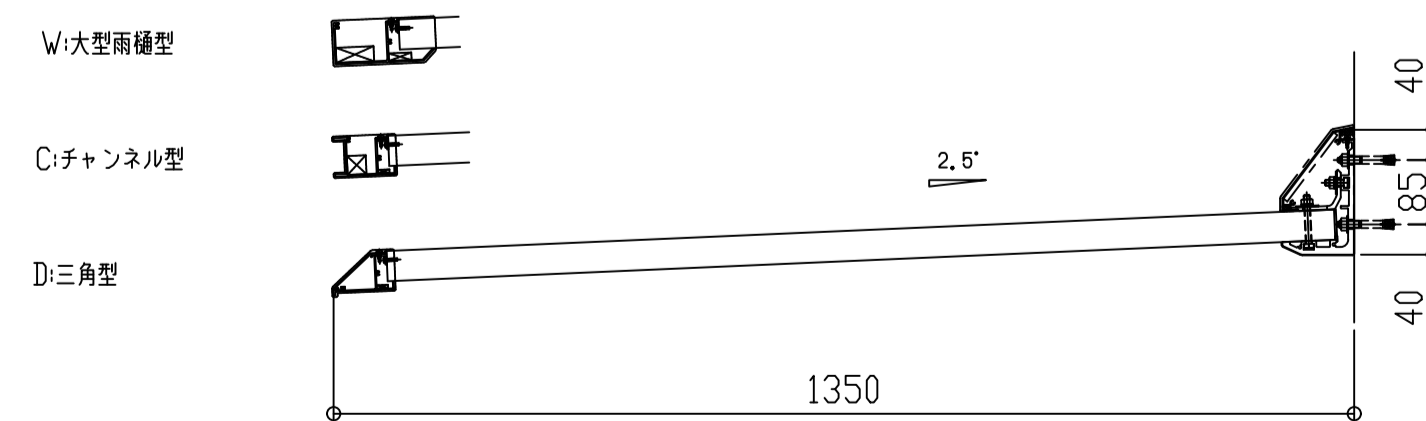
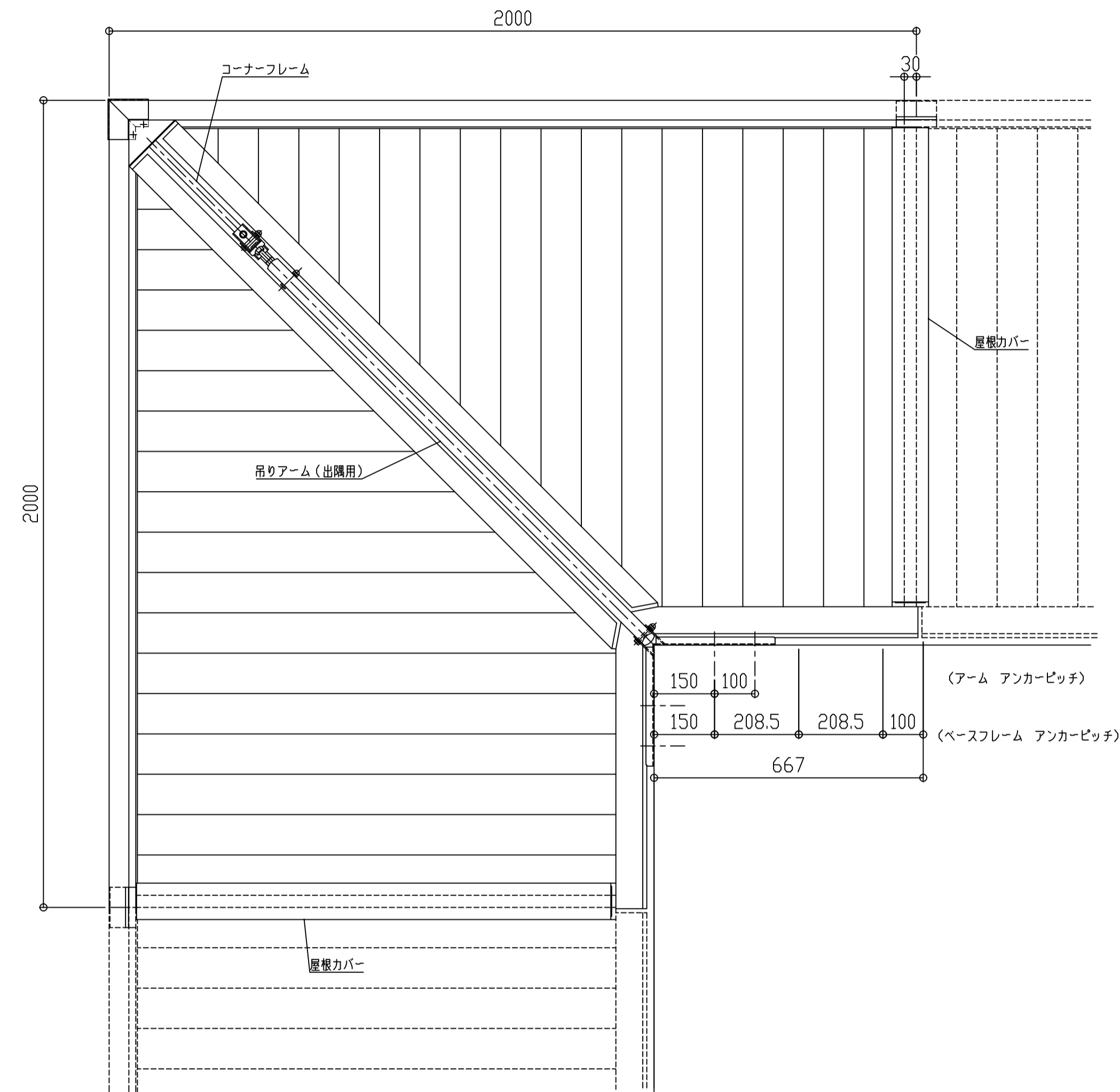
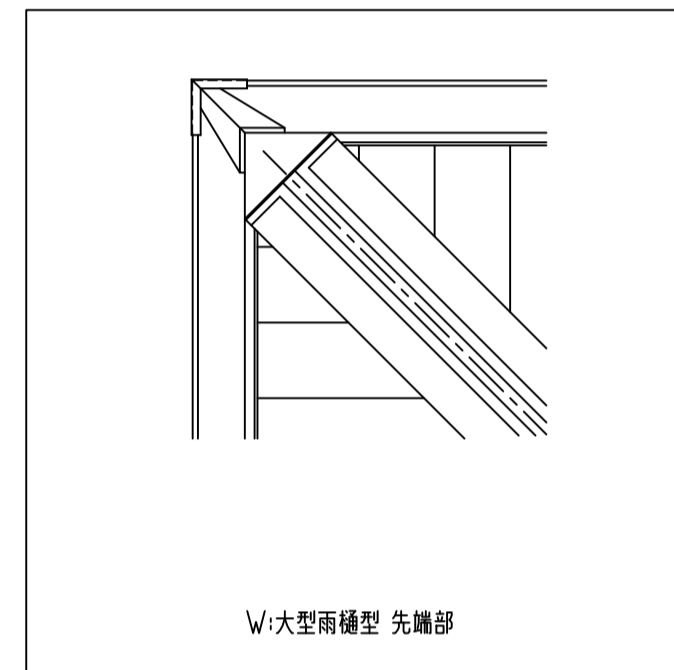


コーナー部

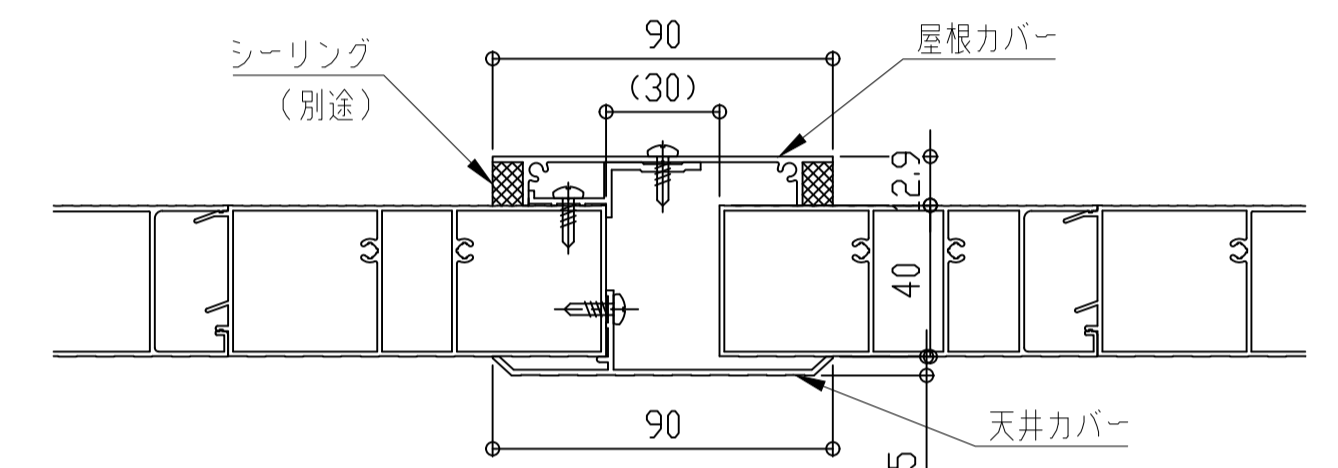
■出隅仕様

EVBND-1350

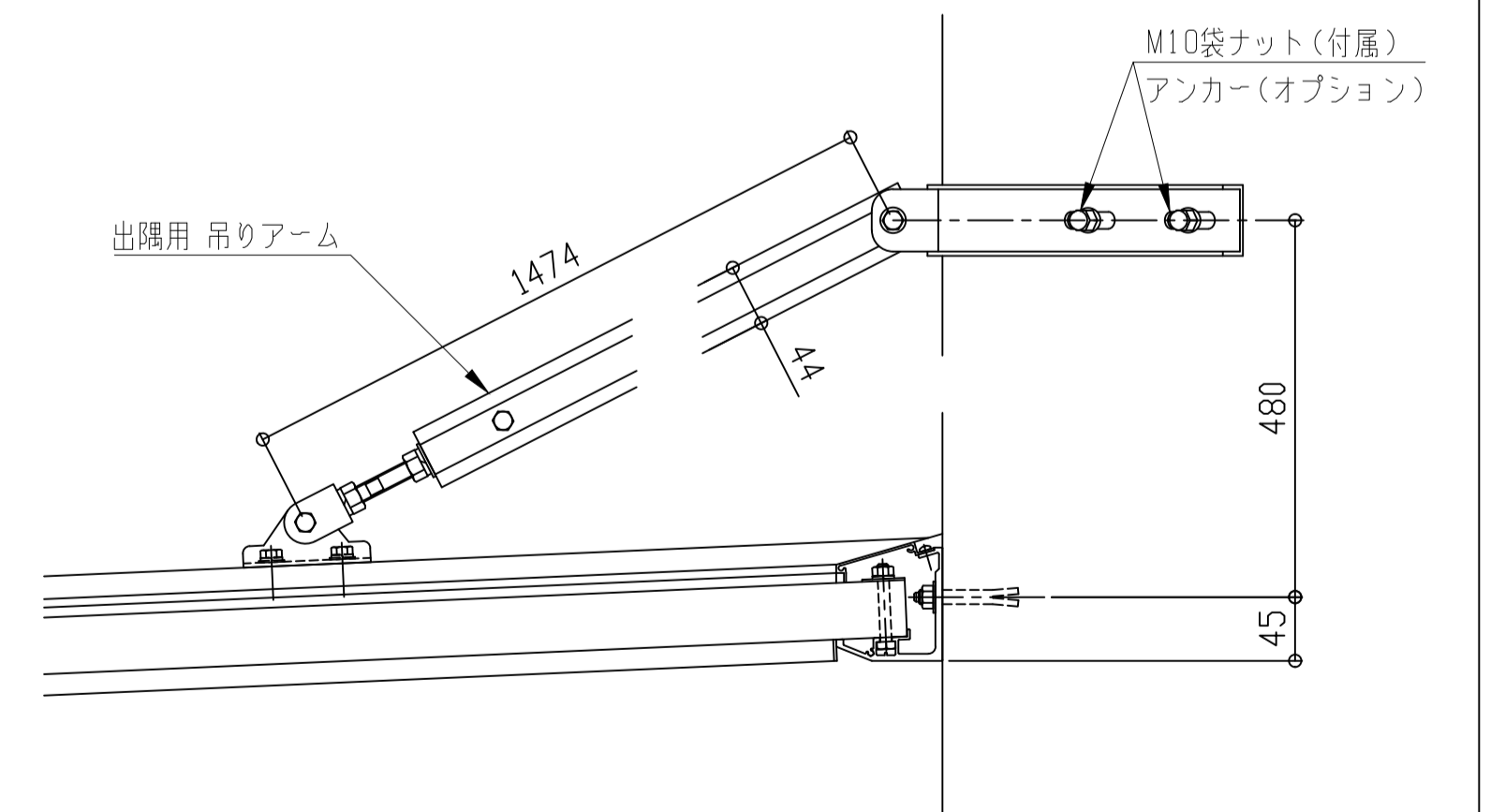
先端形状
C:チャンネル型
D:三角型
W:大型雨樋型



コーナーフレーム断面図



屋根カバ断面図

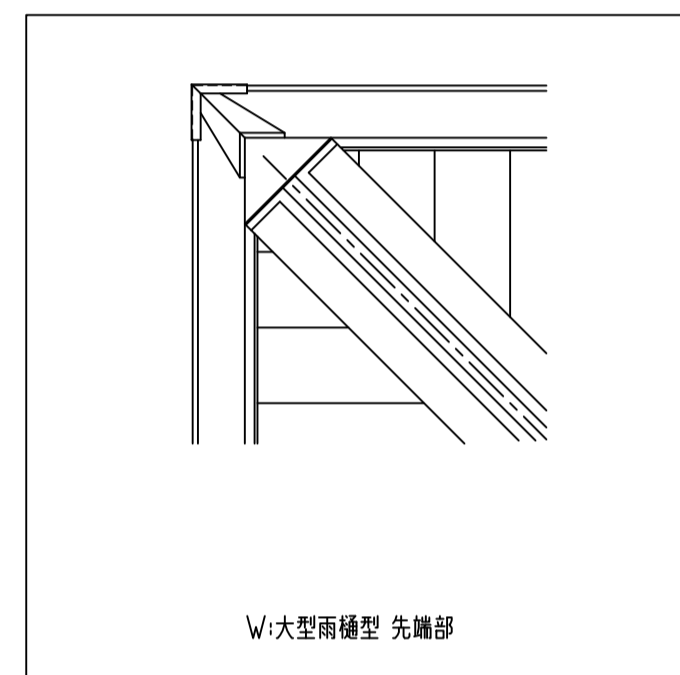


コーナー部

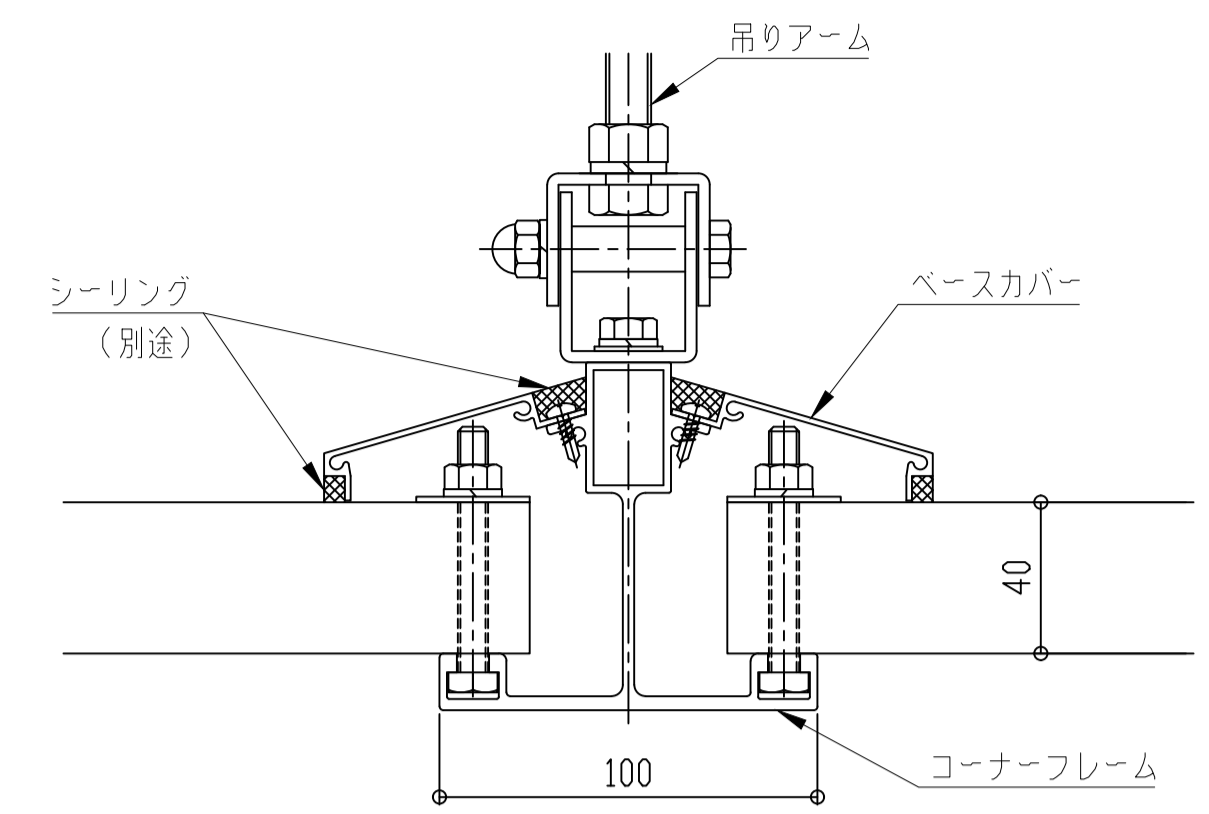
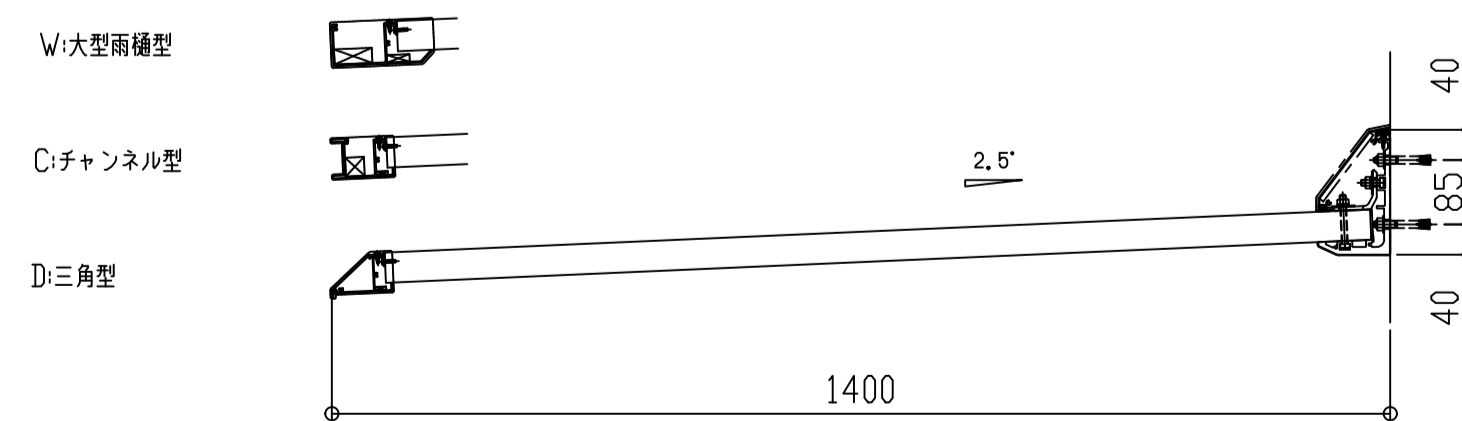
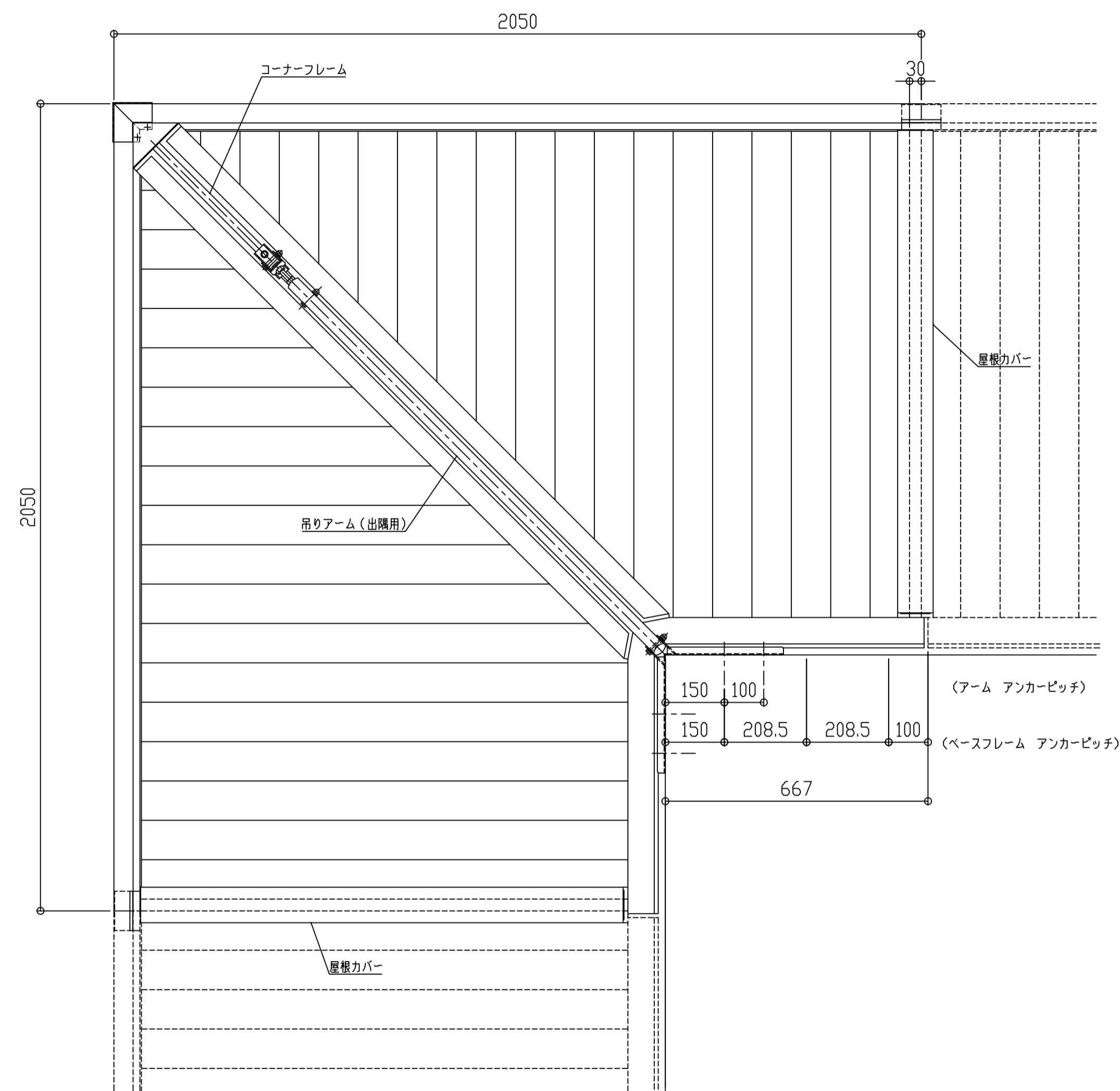
■出隅仕様

EVBND-1400

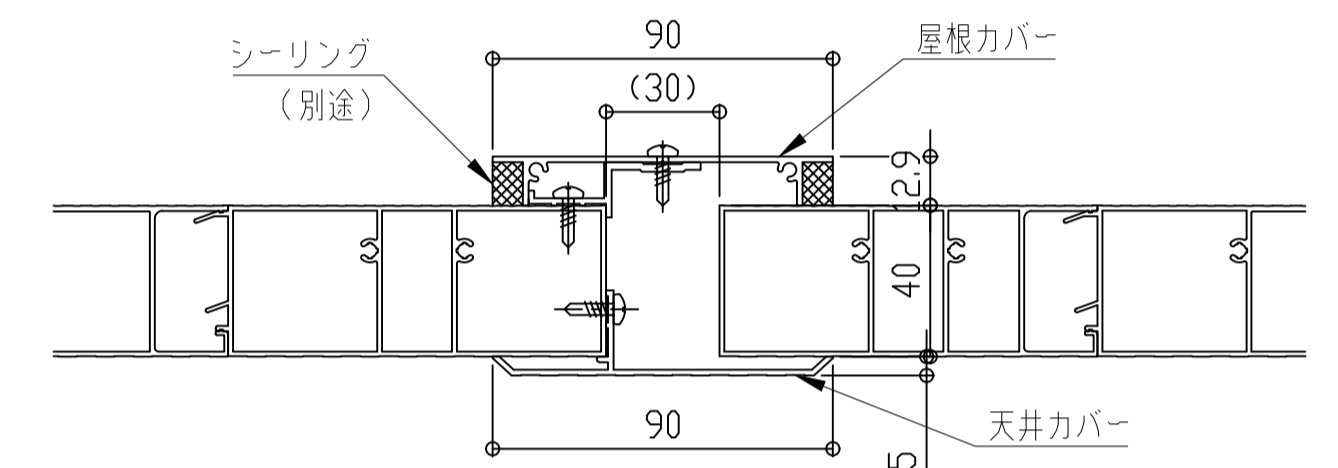
先端形状
C:チャンネル型
D:三角型
W:大型雨樋型



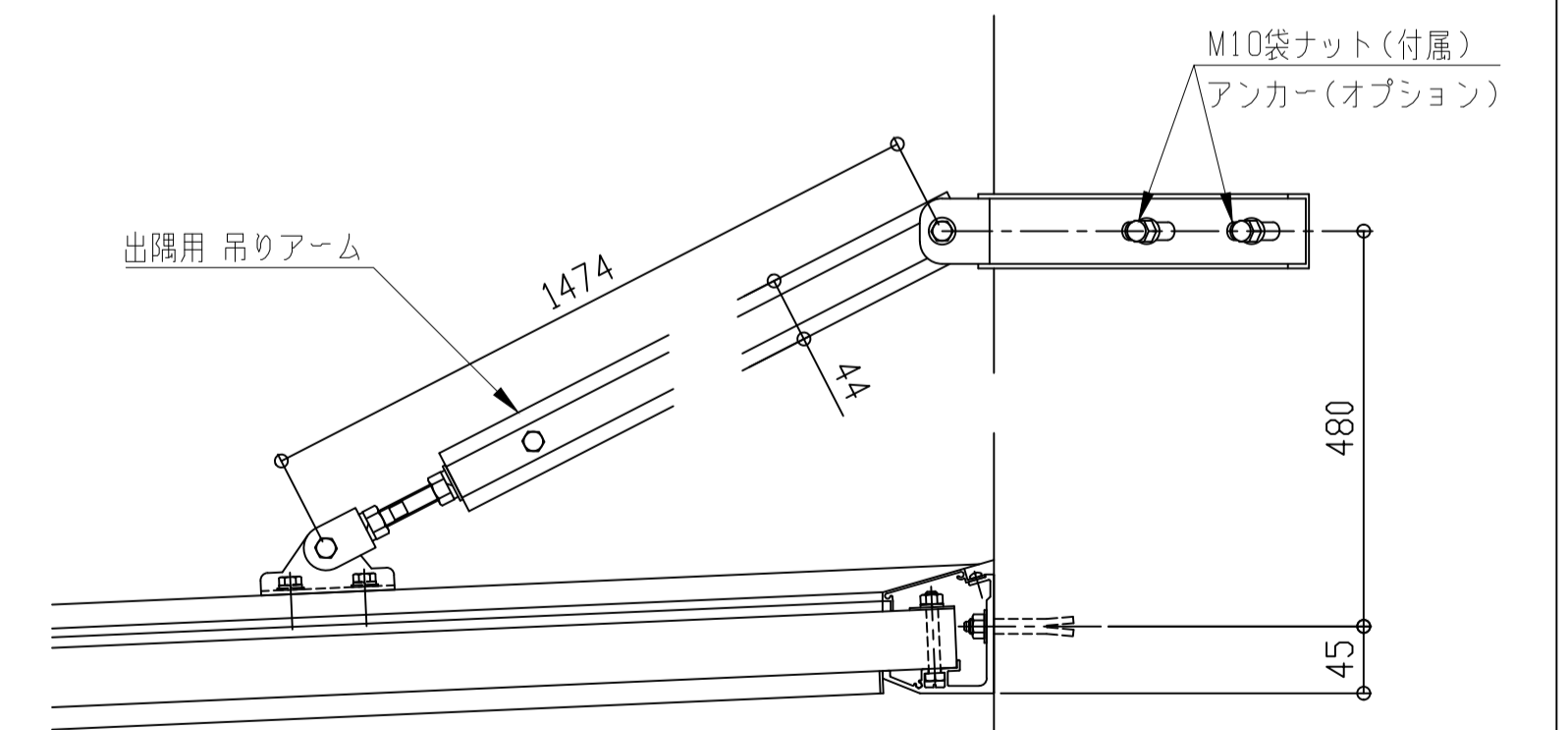
W:大型雨樋型 先端部



コーナーフレーム断面図



屋根カバー断面図

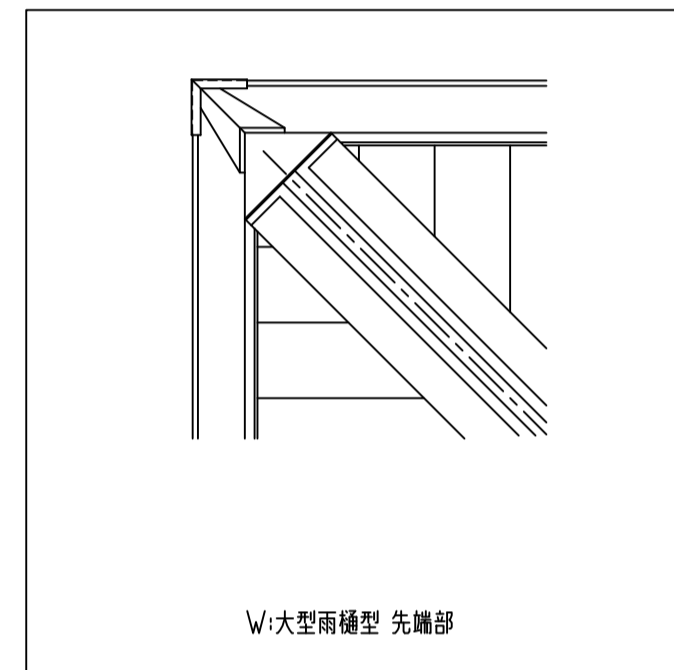


コーナー部

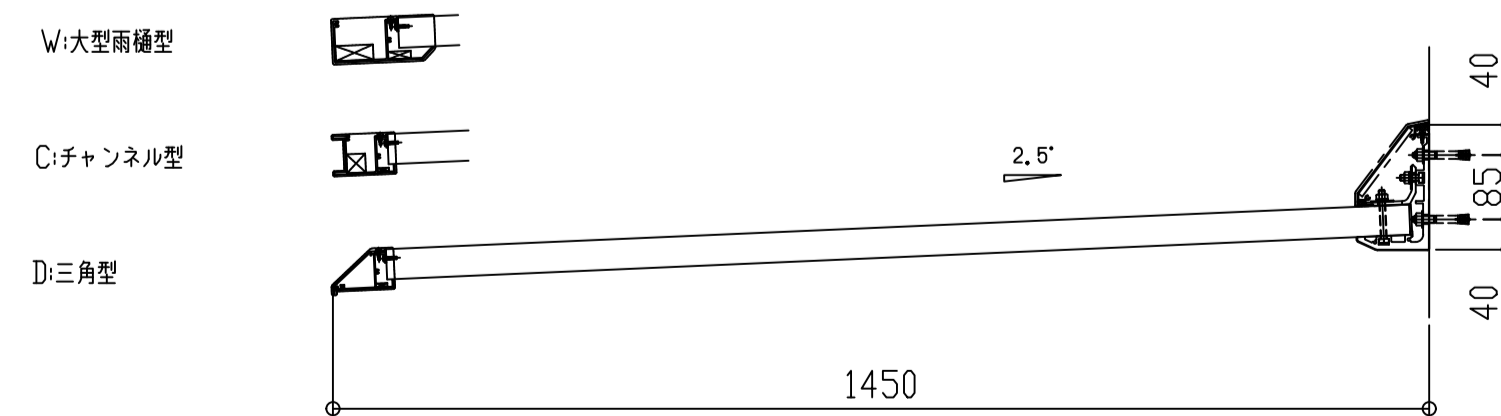
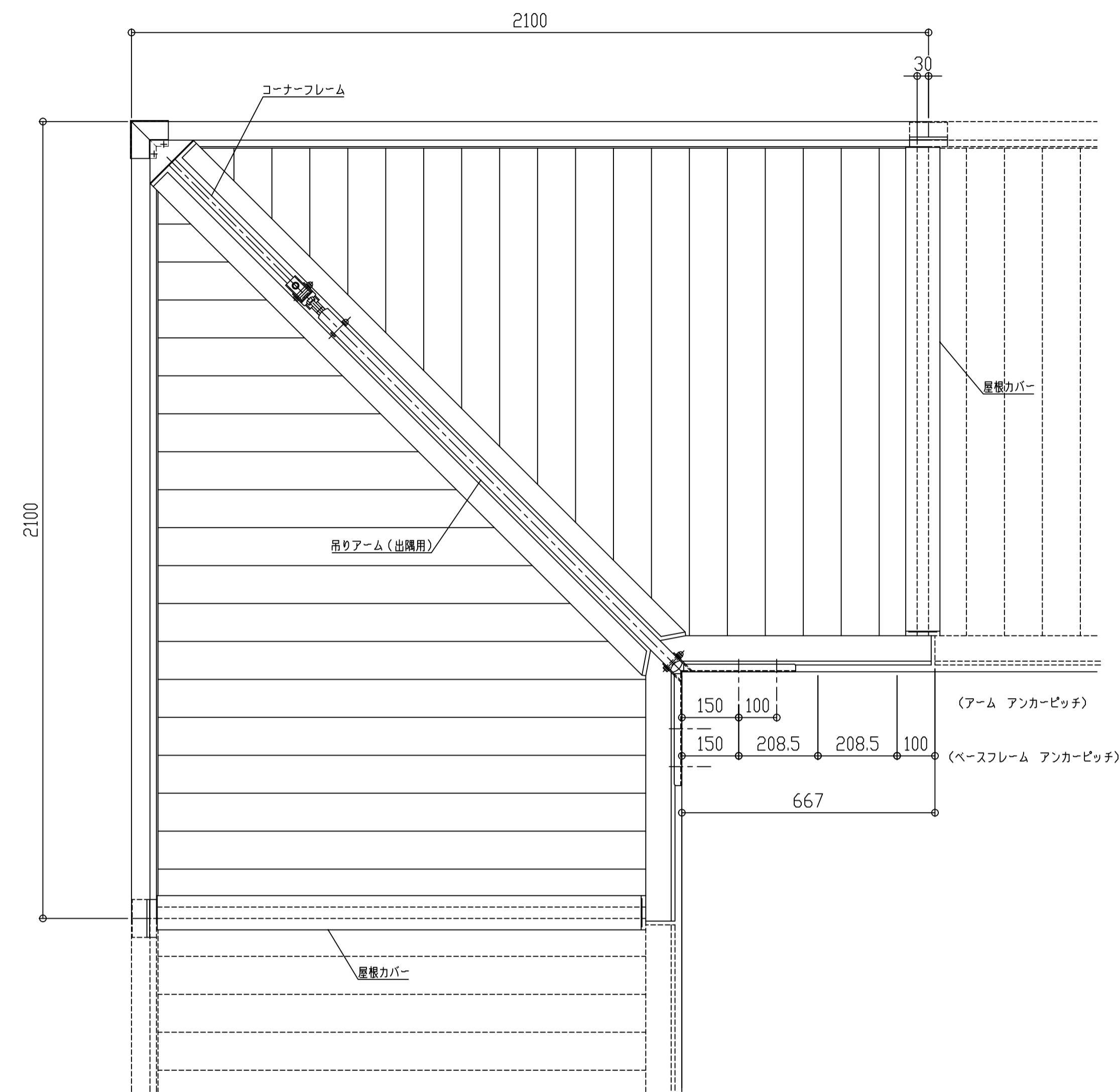
■出隅仕様

EVBND-1450

先端形状
C:チャンネル型
D:三角型
W:大型兩種型



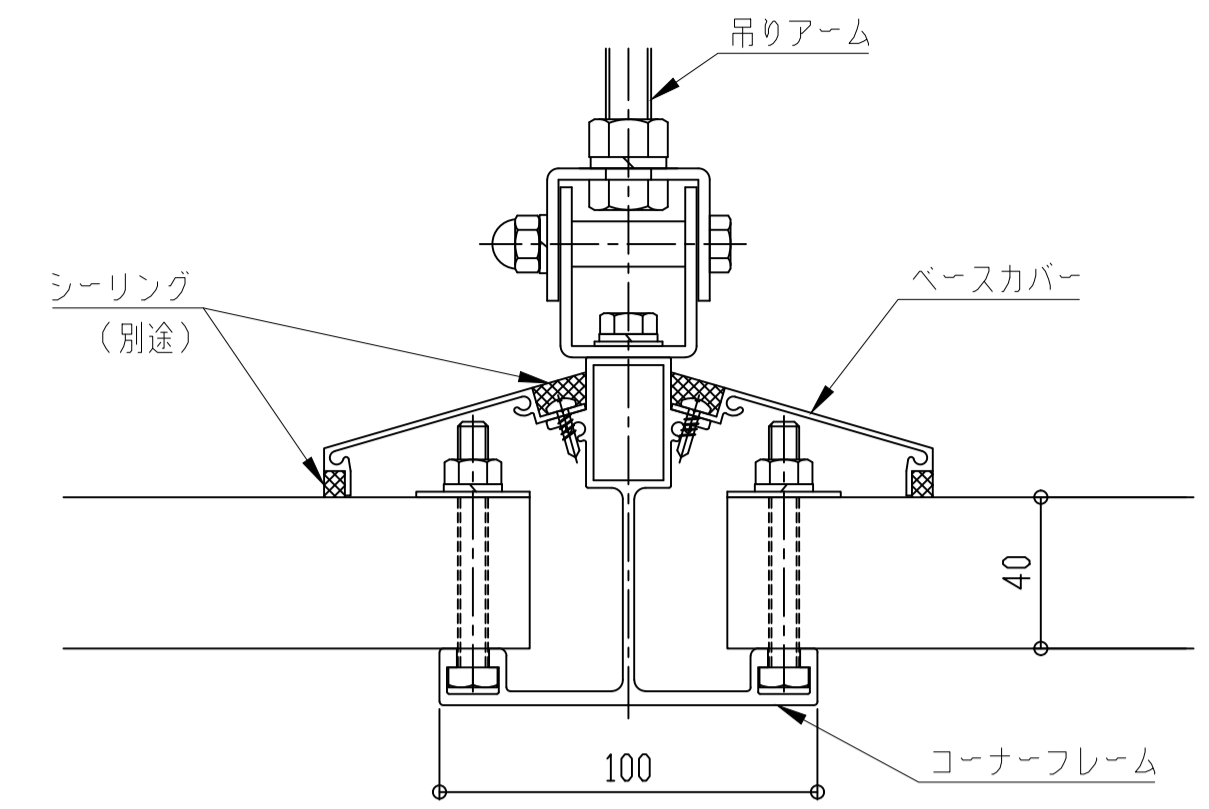
W:大型兩種型 先端部



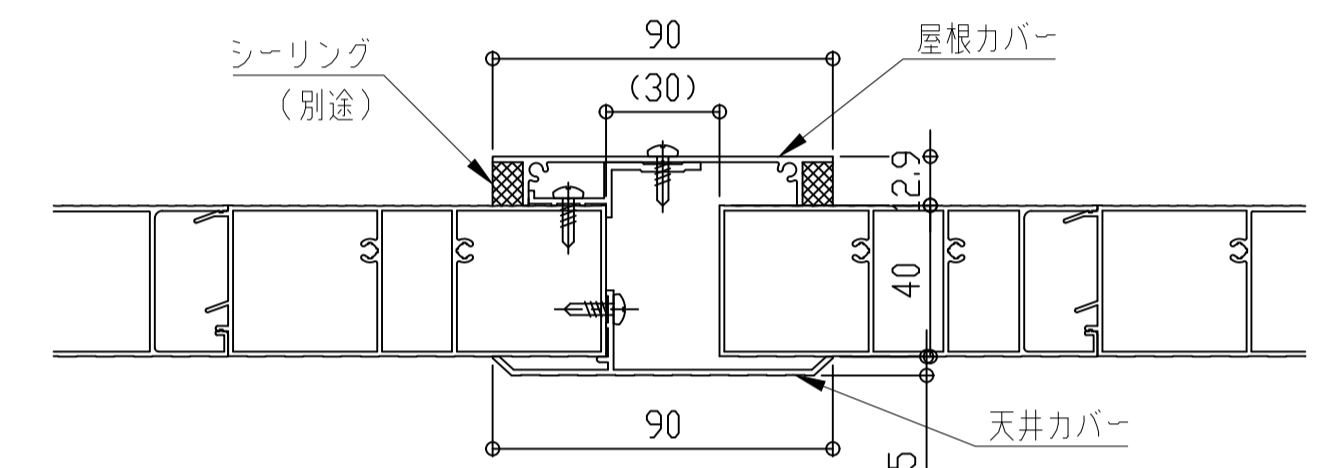
W:大型兩種型

C:チャンネル型

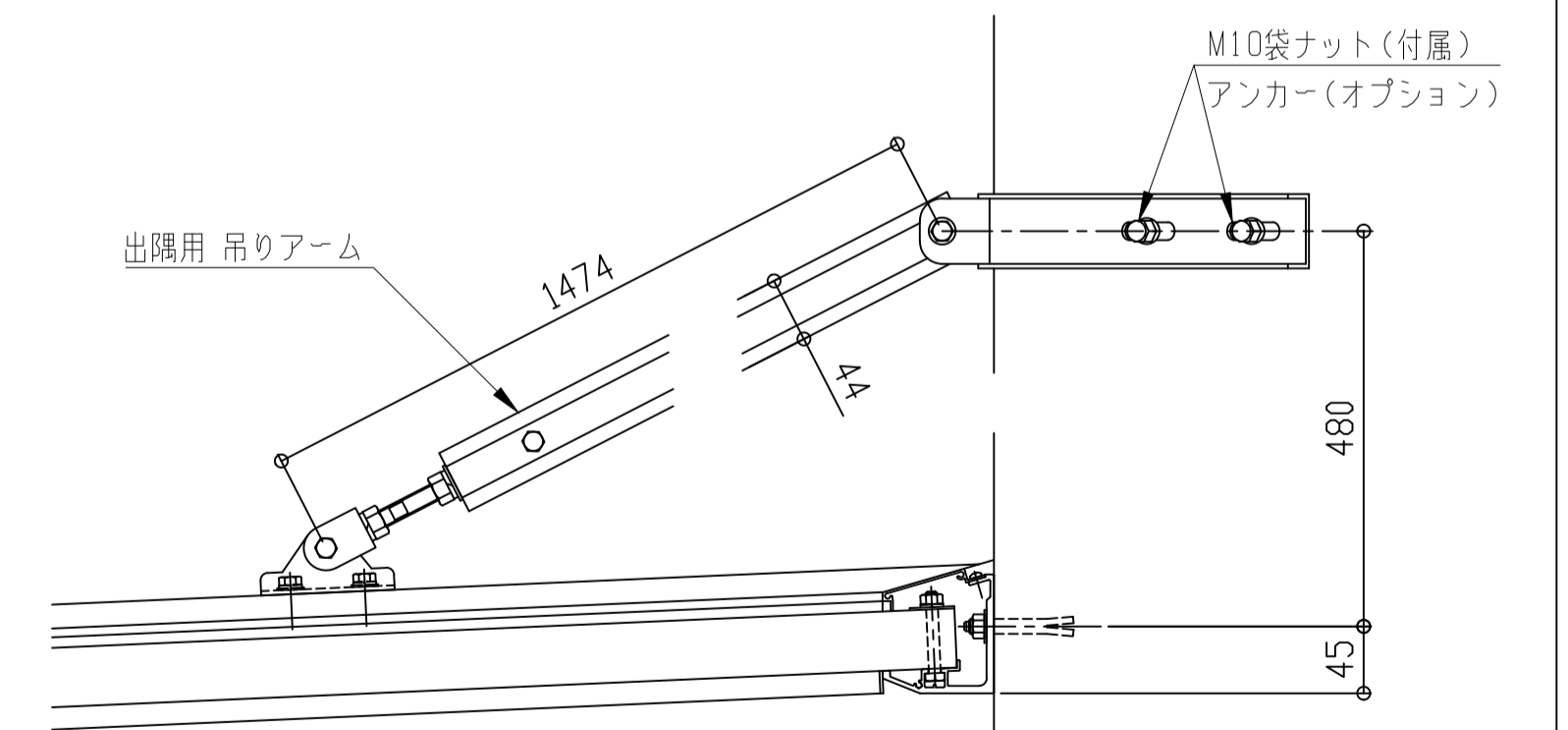
D:三角型



コーナーフレーム断面図



屋根カバー断面図



コーナー部

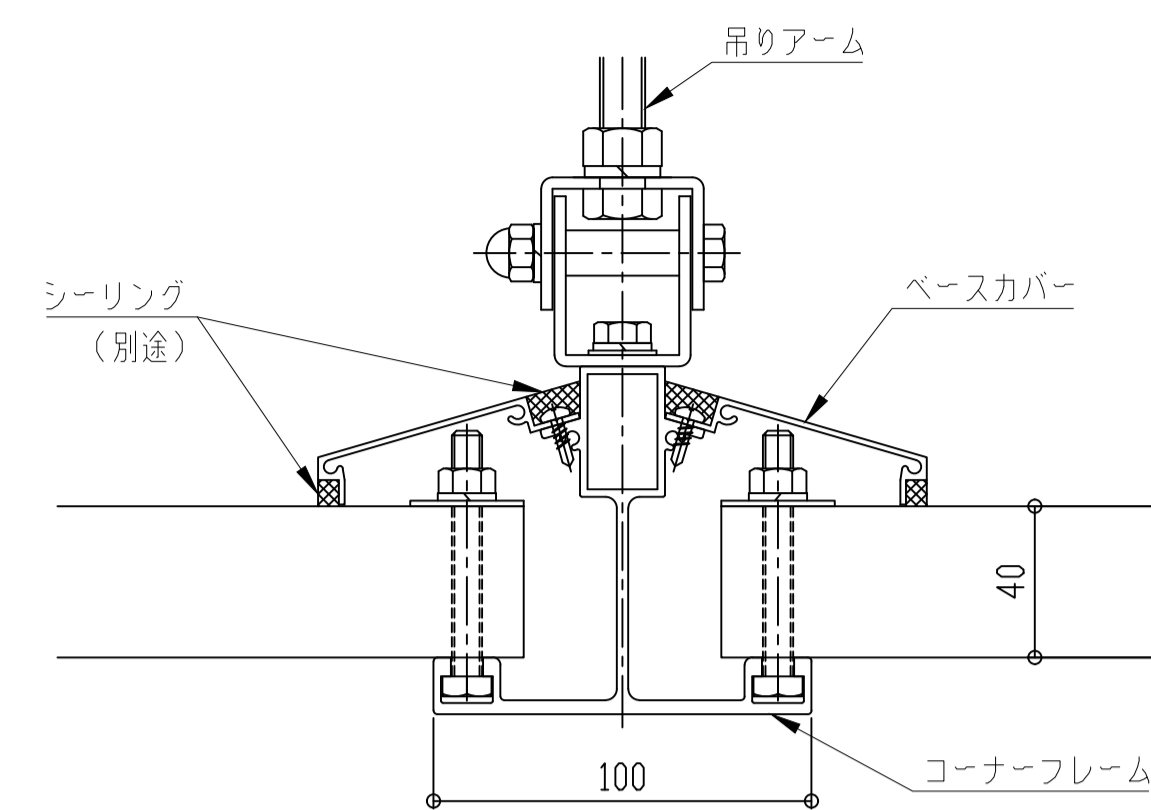
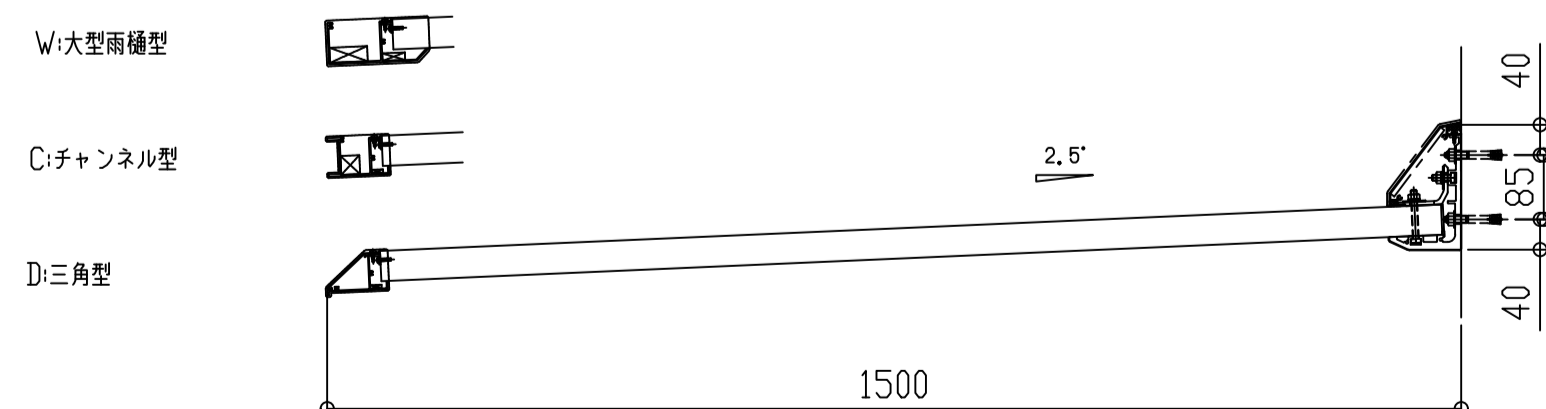
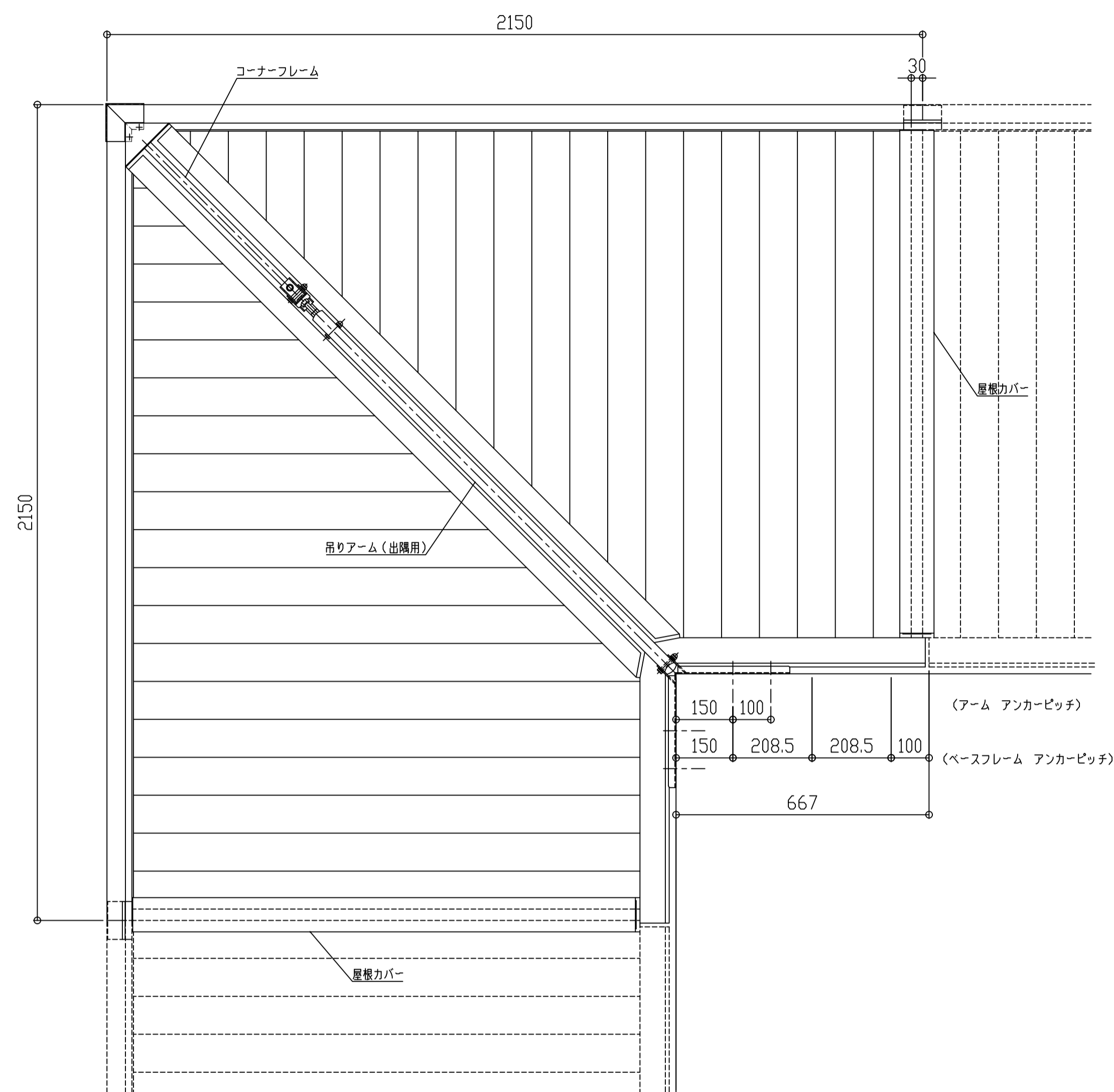
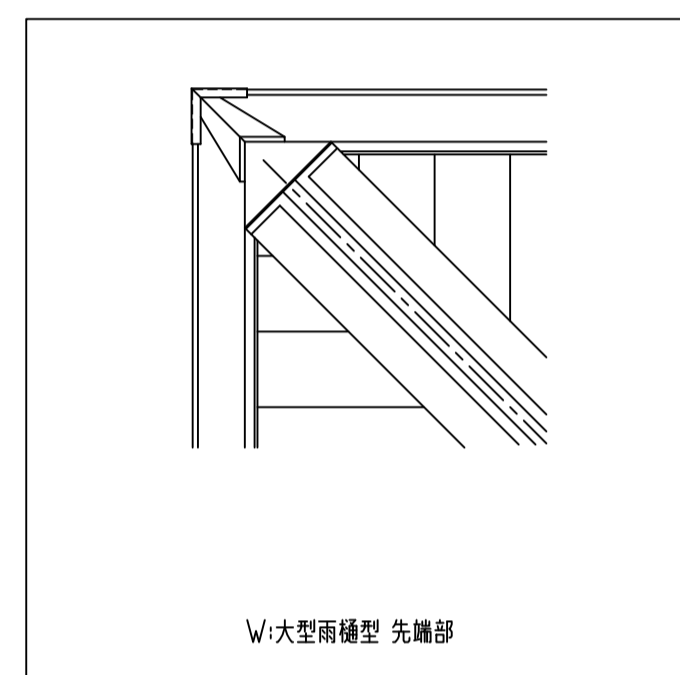
理研軽金属工業株式会社

アルミひさし アイラッシュ(ベーシックシリーズ アームレスタイプ)

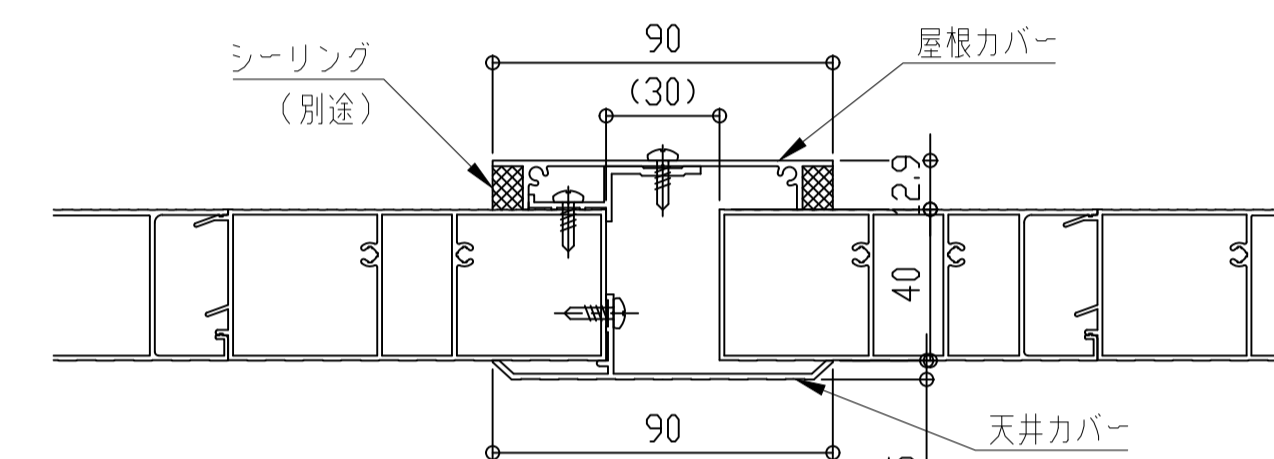
■出隅仕様

EVBND-1500

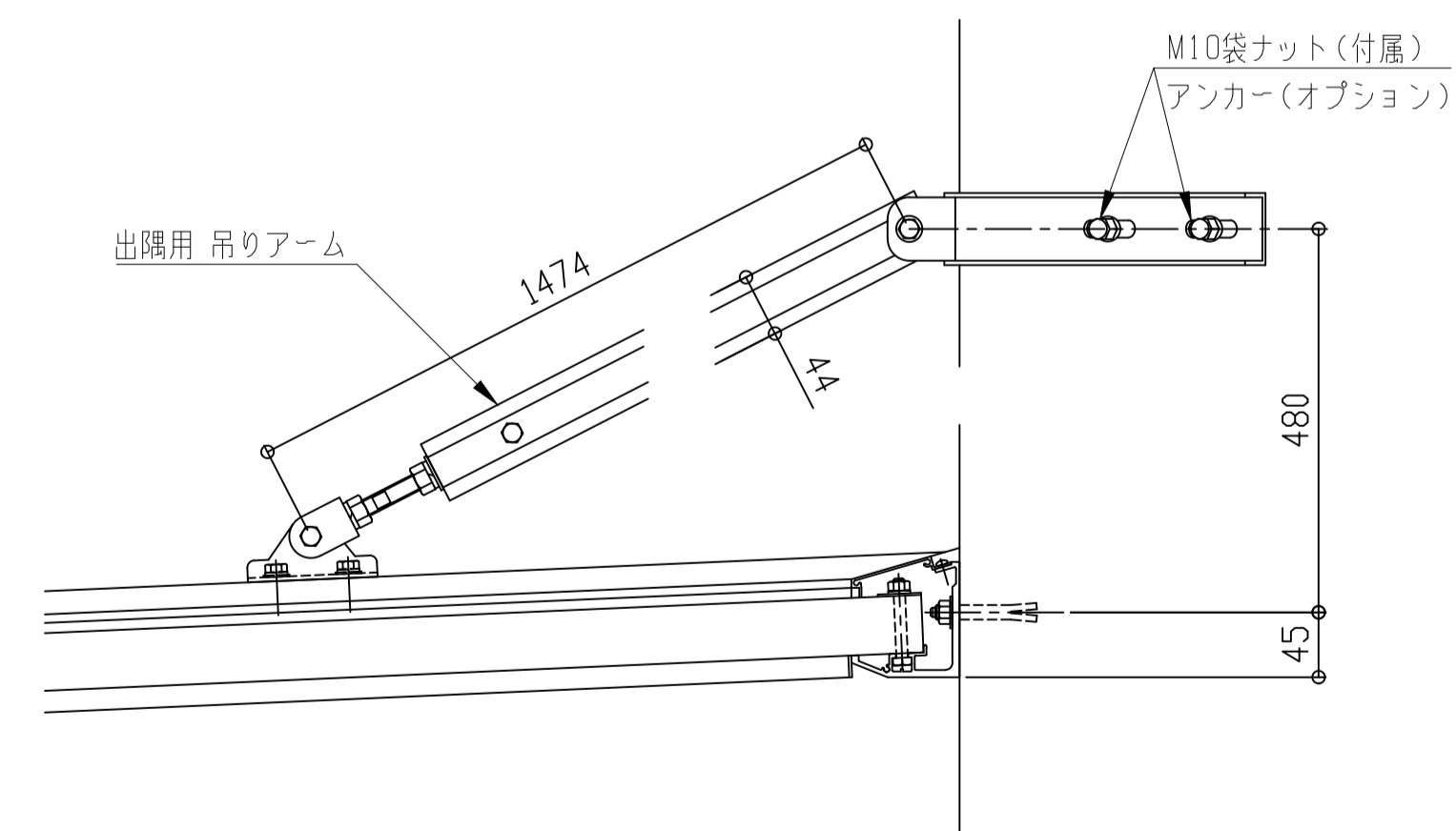
先端形状
C:チャンネル型
D:三角型
W:大型兩種型



コーナーフレーム断面図



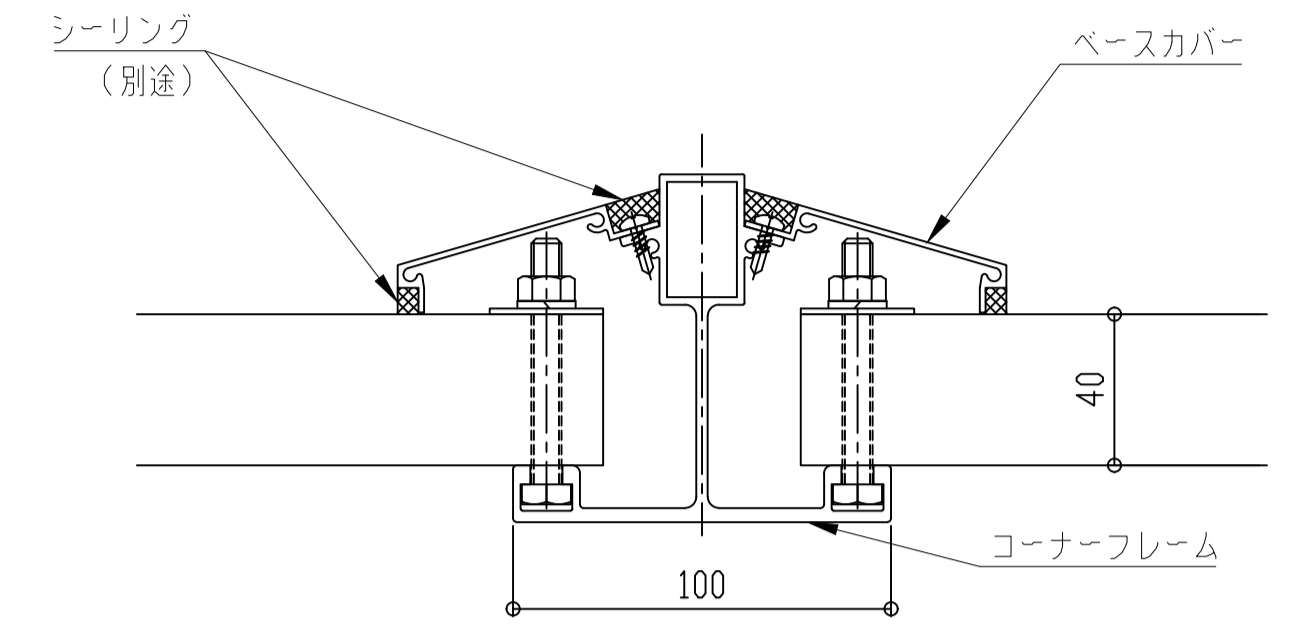
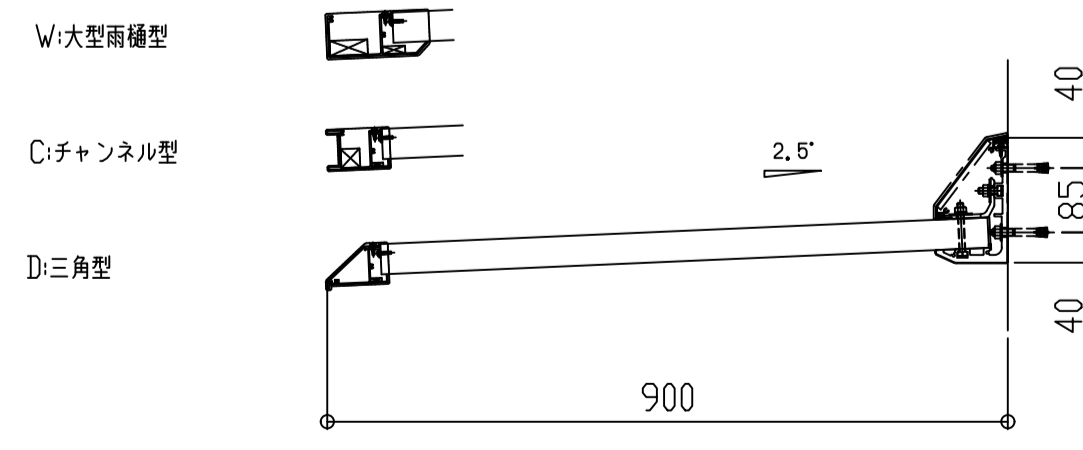
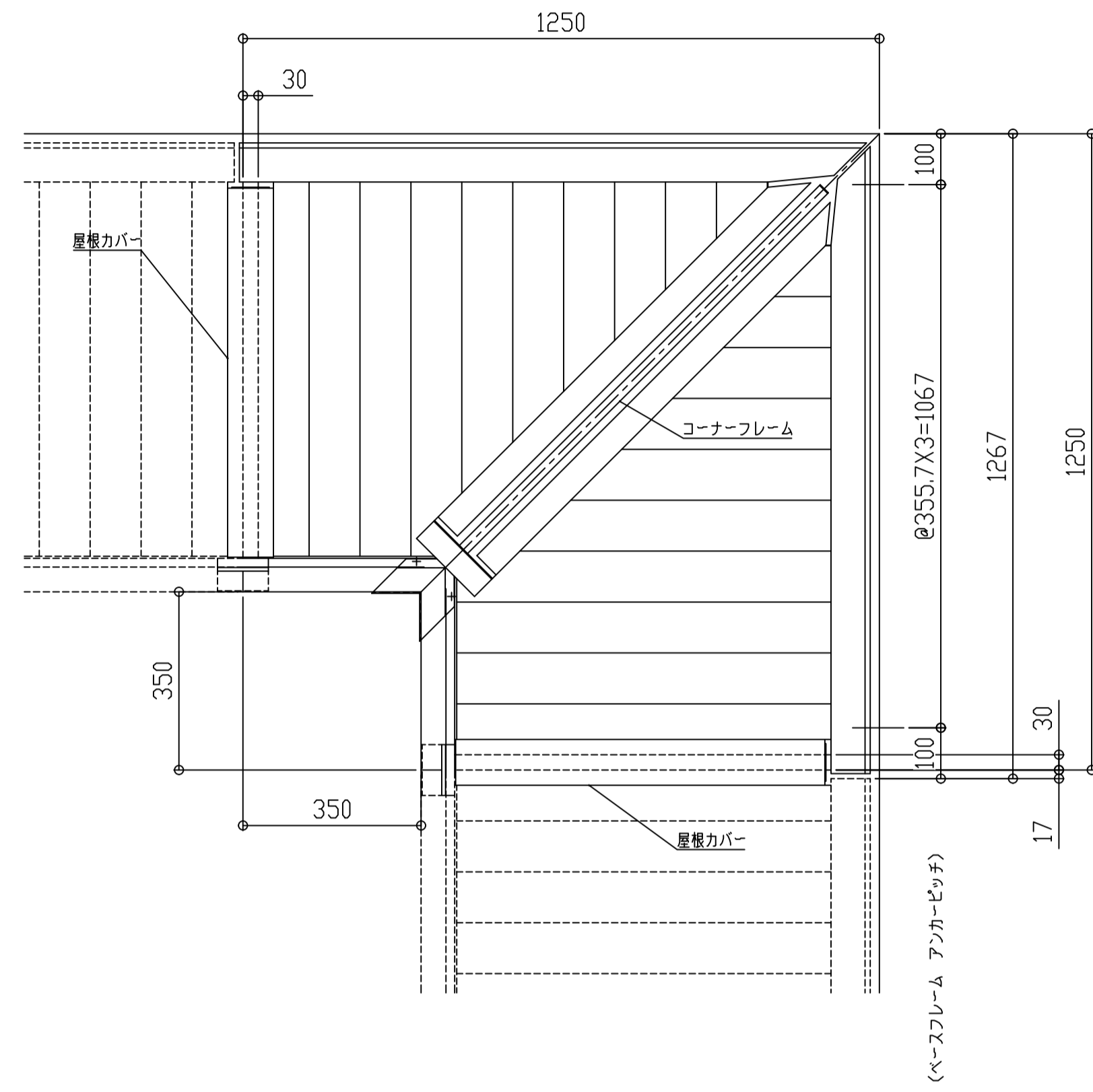
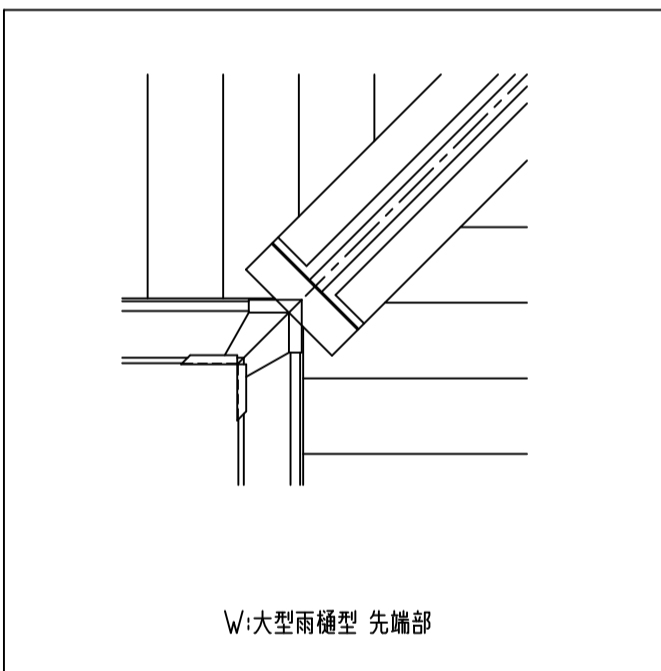
屋根カバー断面図



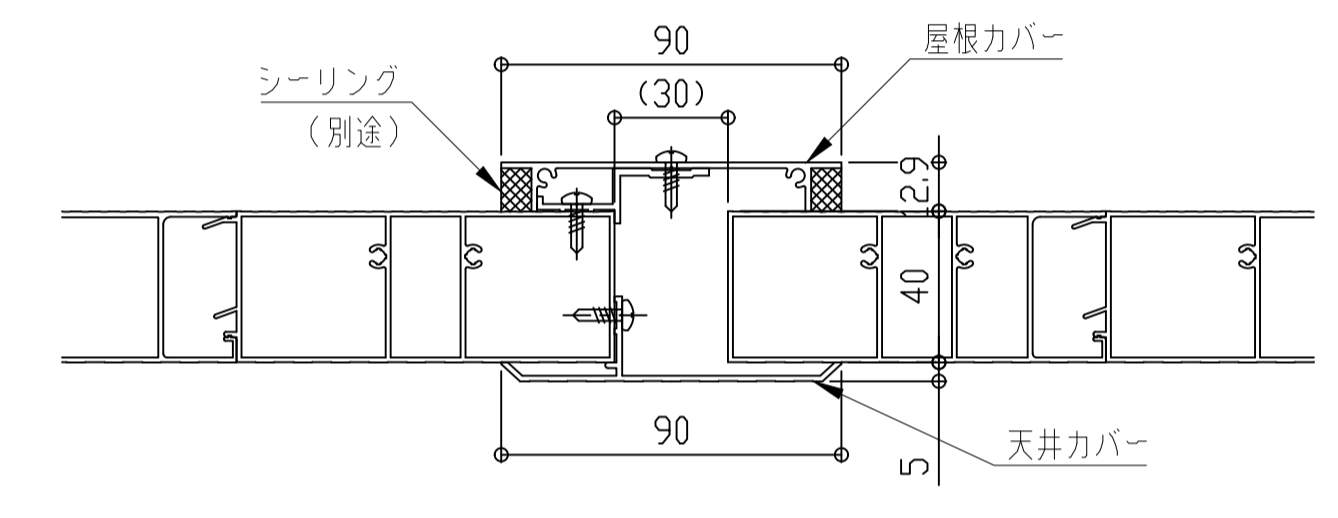
コーナー部

■入隅仕様

EVBNI-900
 先端形状
 C:チャンネル型
 D:三角型
 W:大型雨樋型



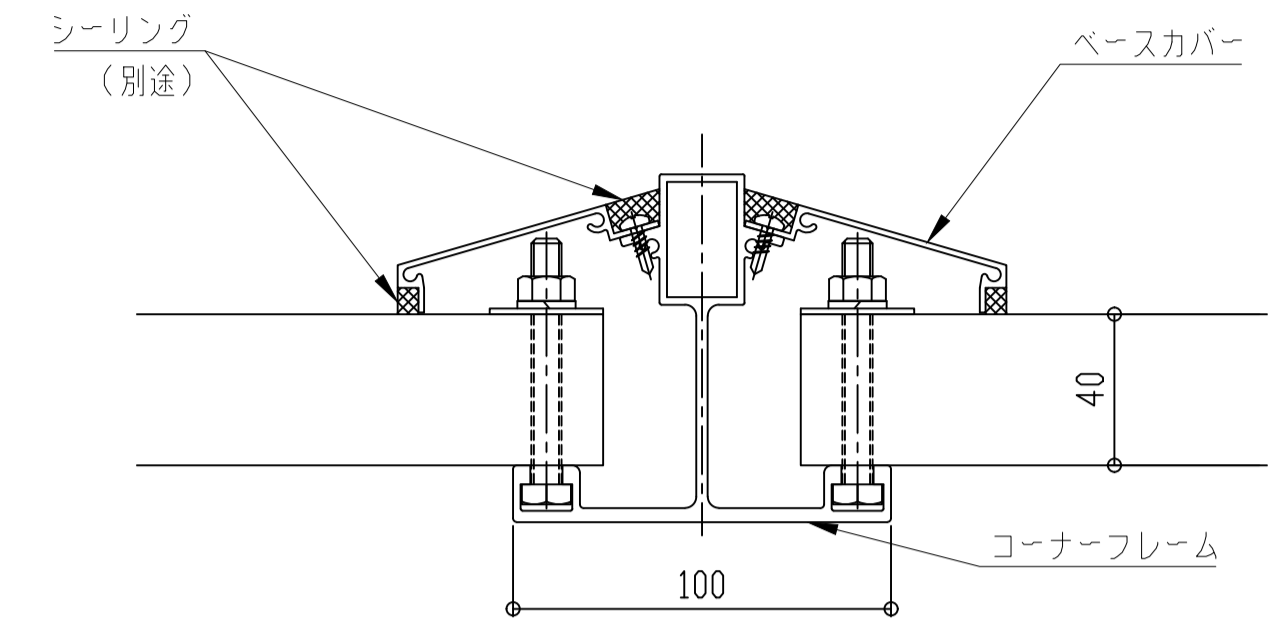
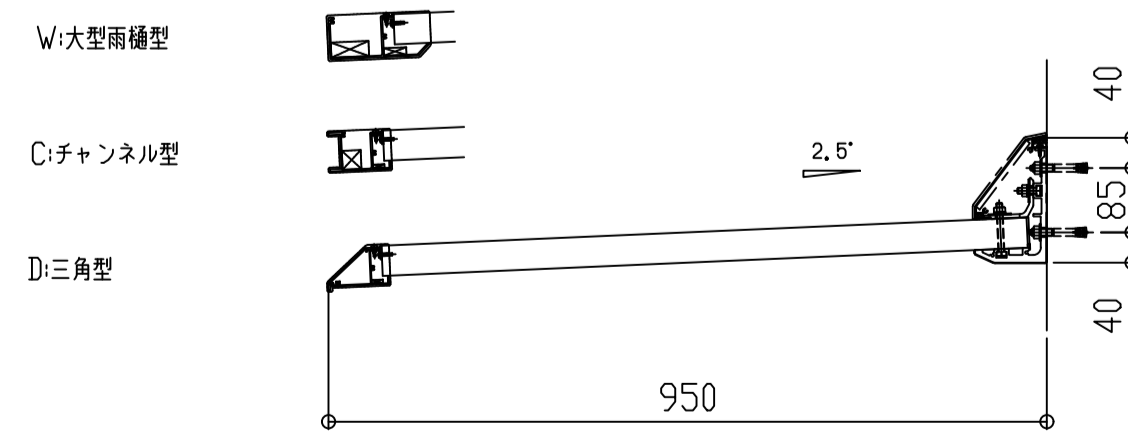
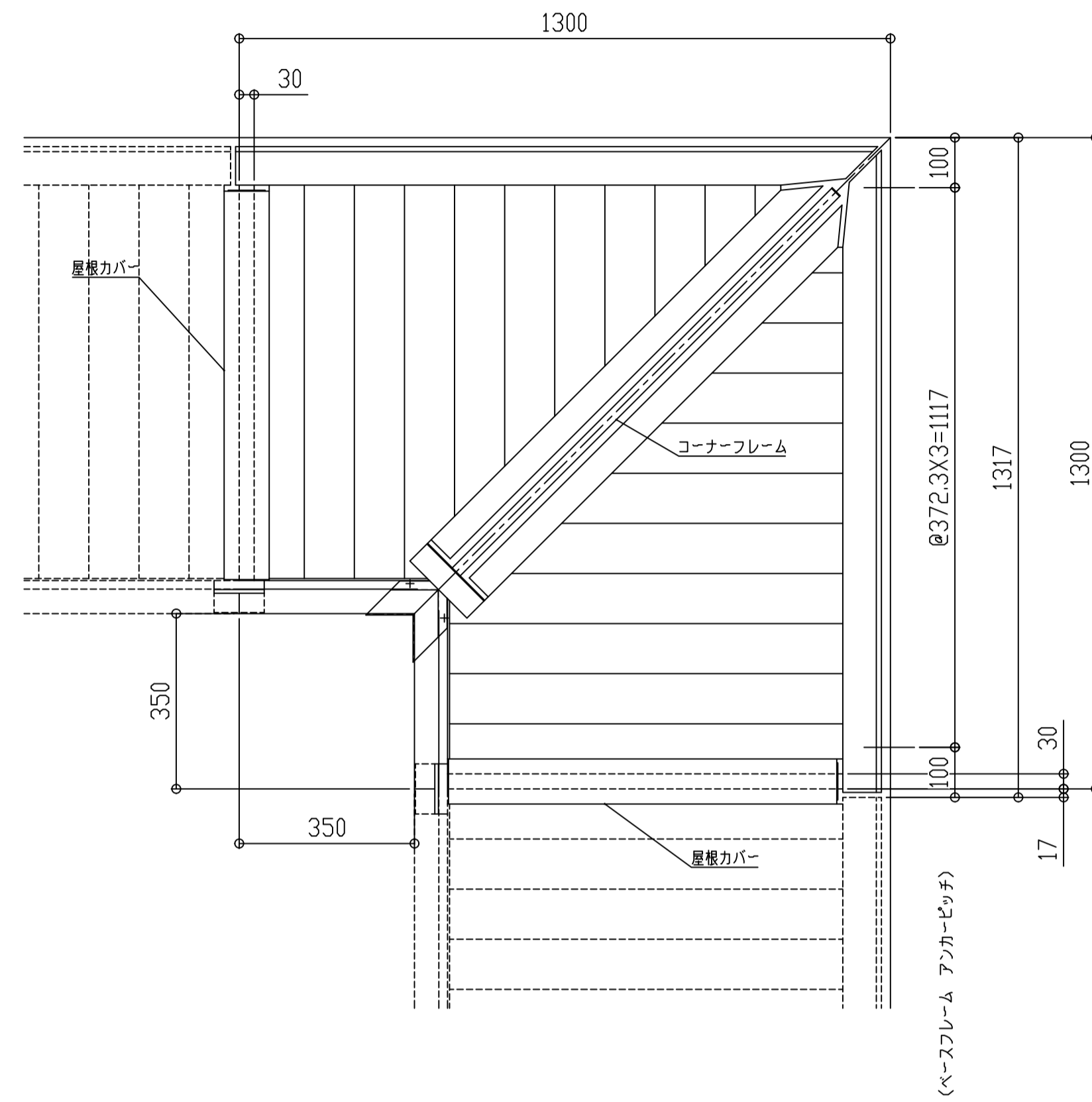
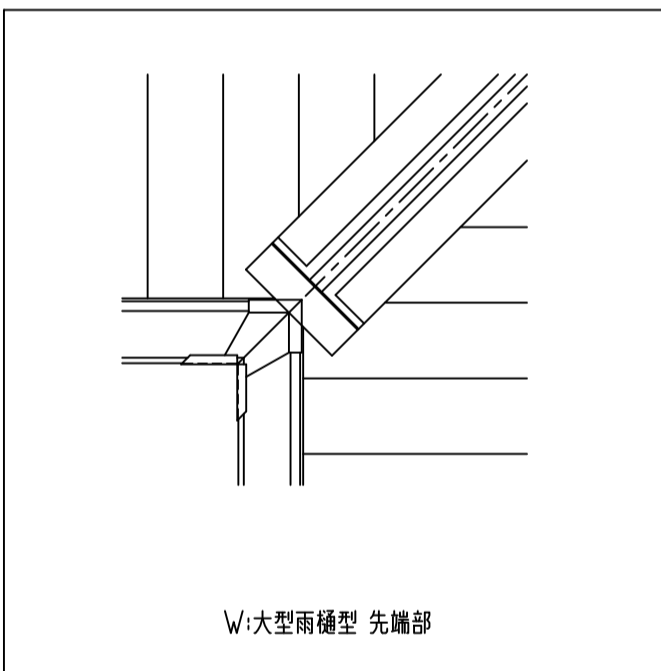
コーナーフレーム断面図



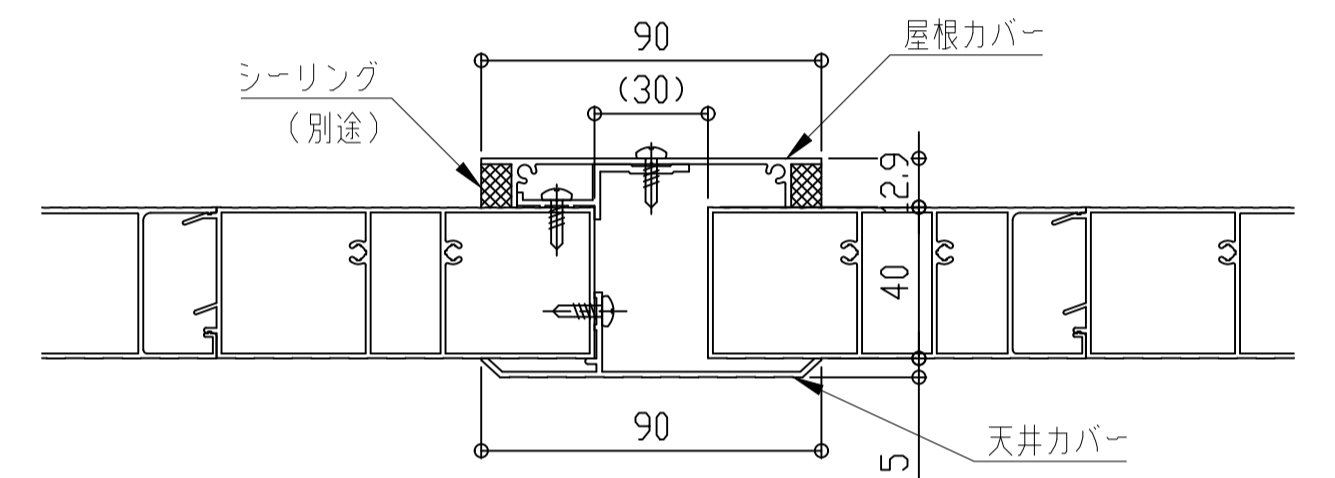
屋根カバー断面図

■入隅仕様

EVBNi-950
先端形状
C:チャンネル型
D:三角型
W:大型雨樋型



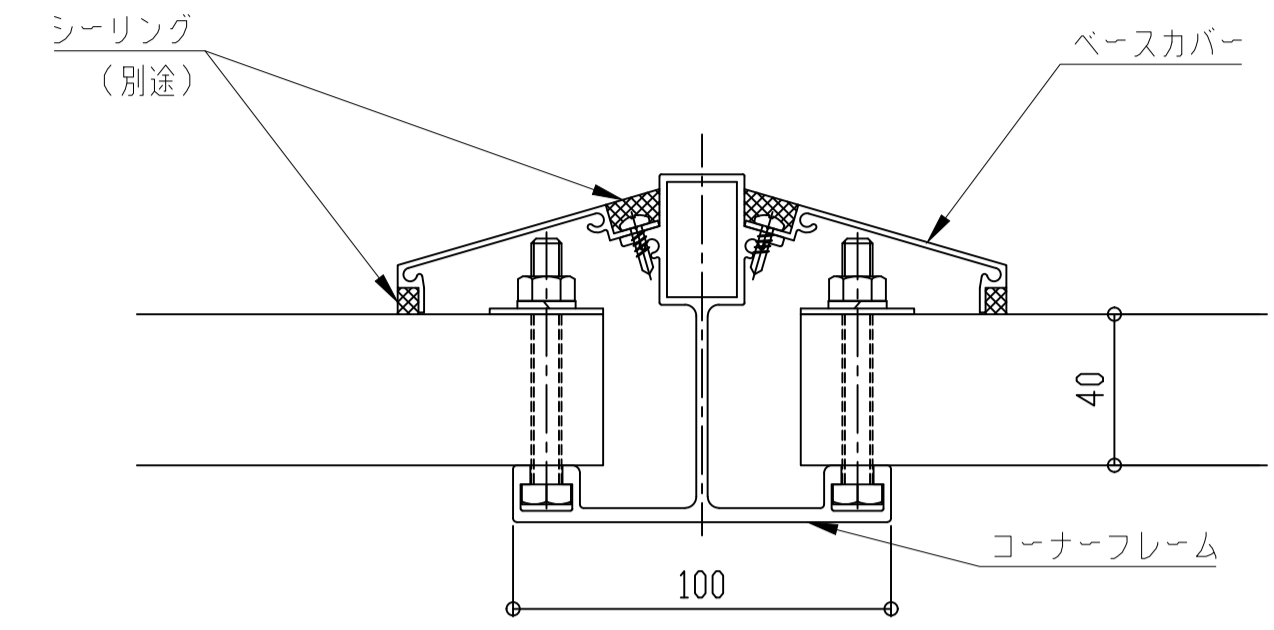
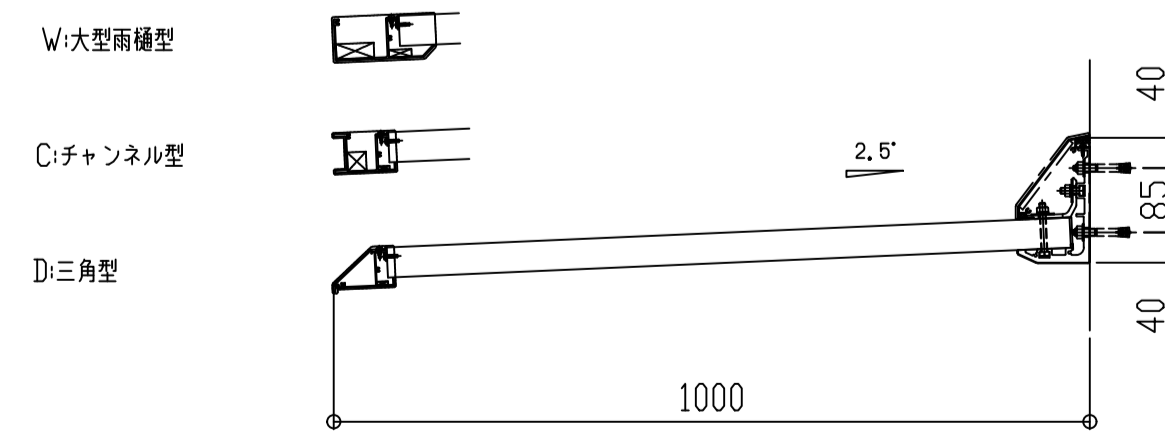
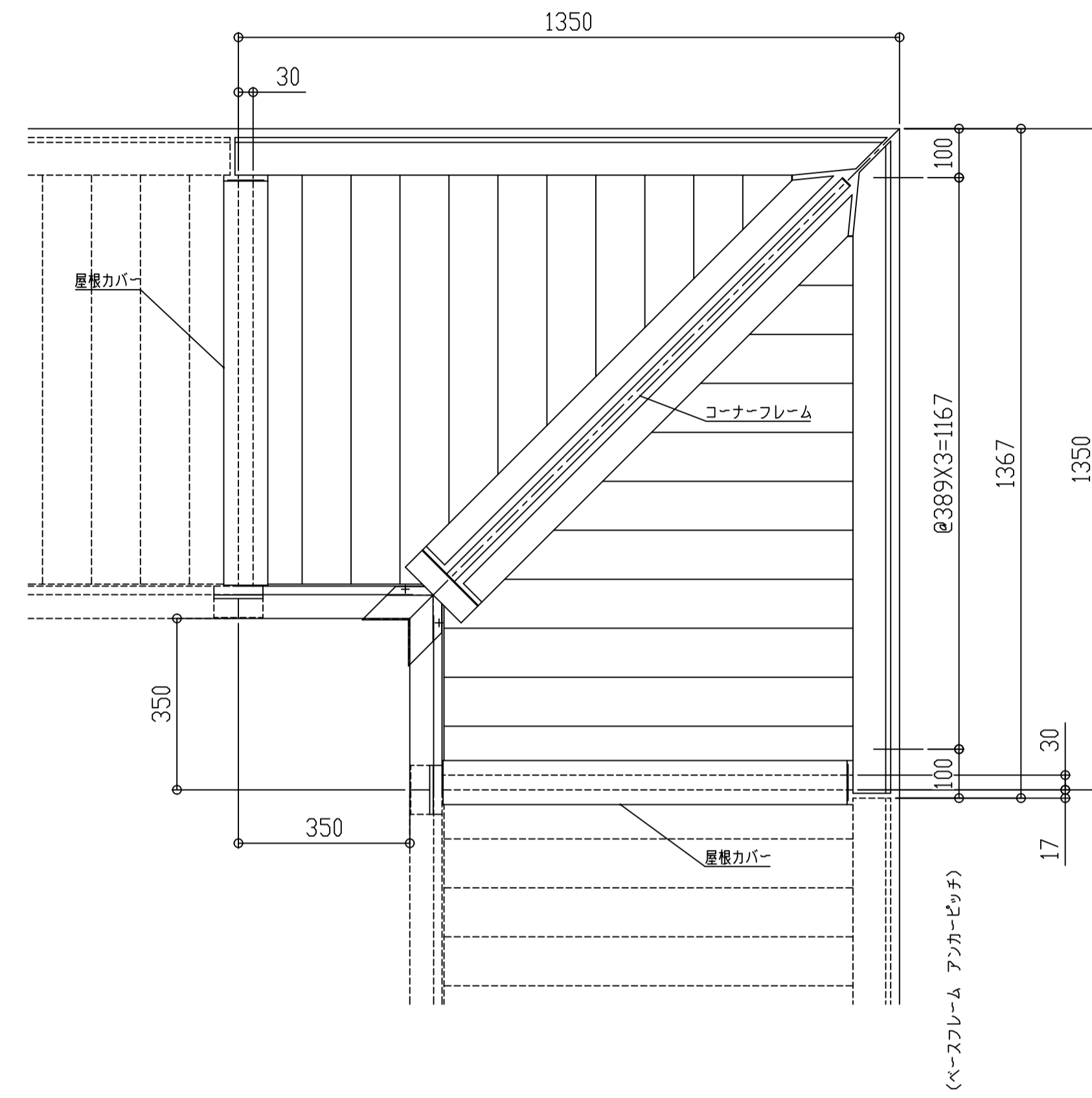
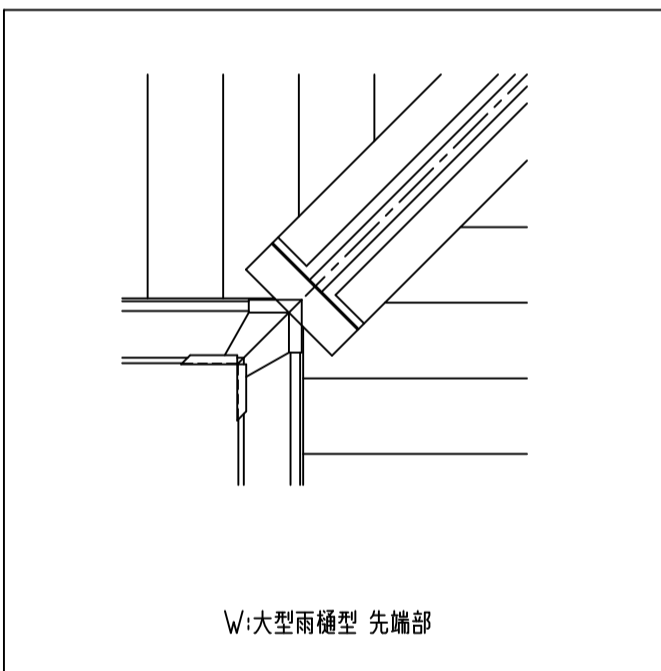
コーナーフレーム断面図



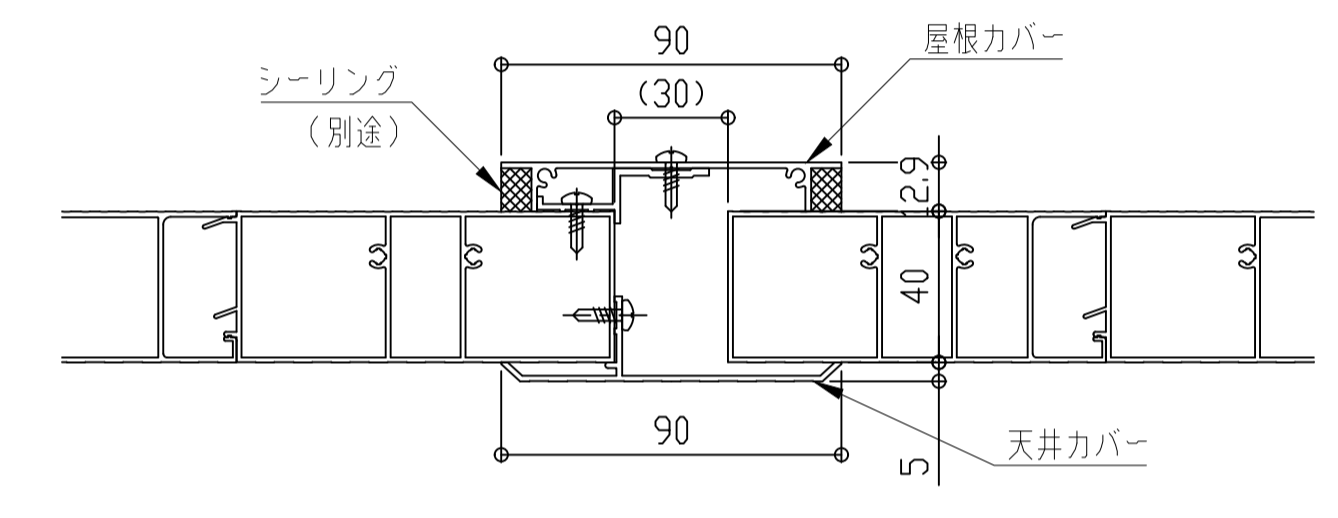
屋根カバー断面図

■入隅仕様

EVBN1-1000
先端形状
C:チャンネル型
D:三角型
W:大型雨樋型



コーナーフレーム断面図



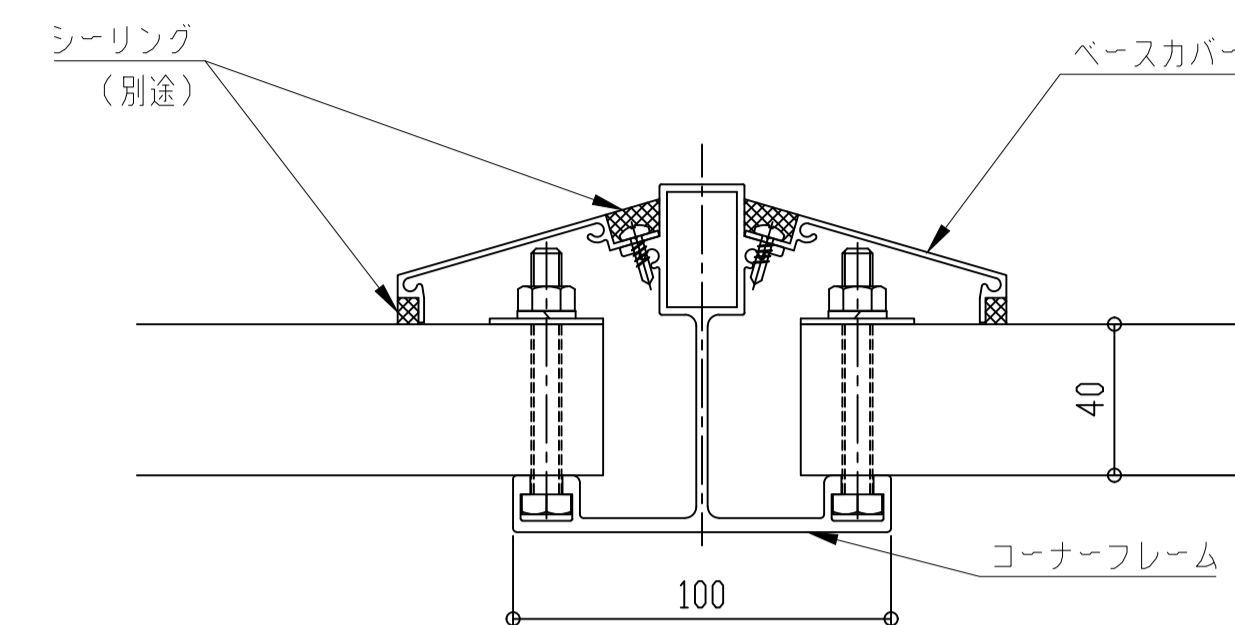
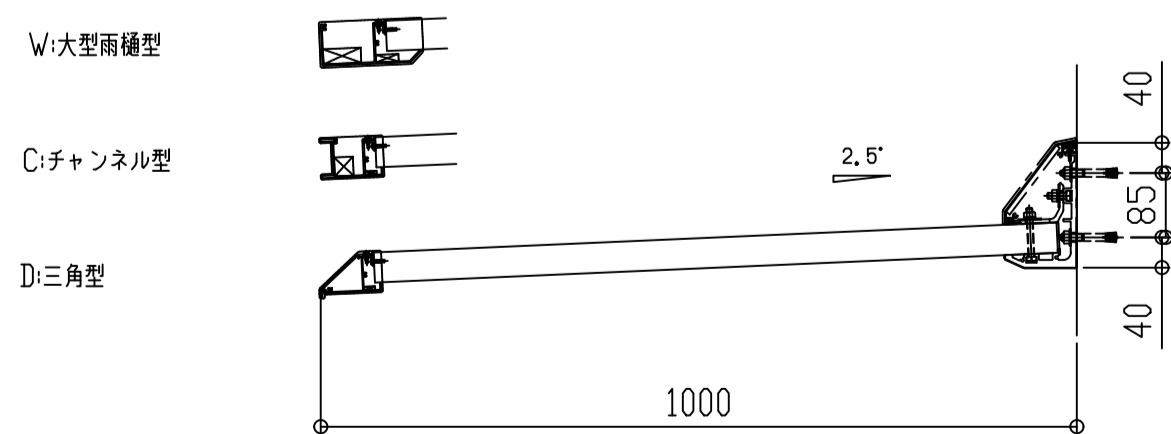
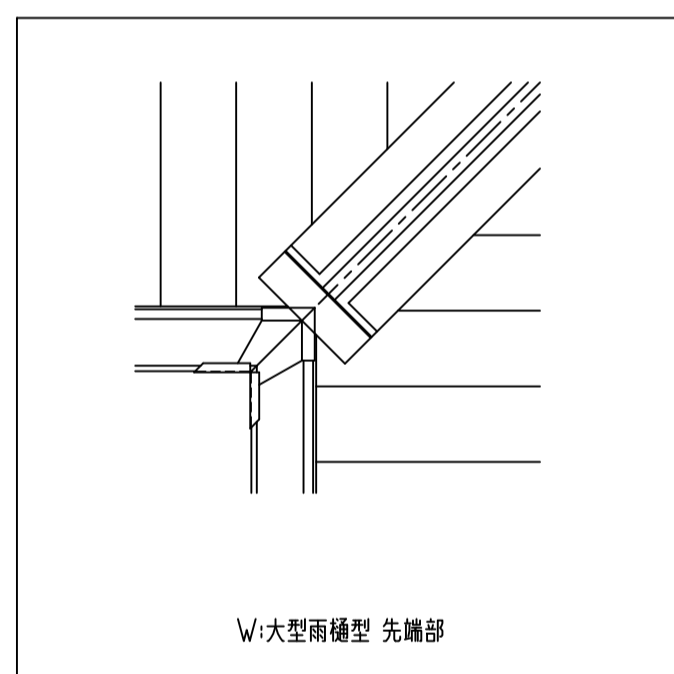
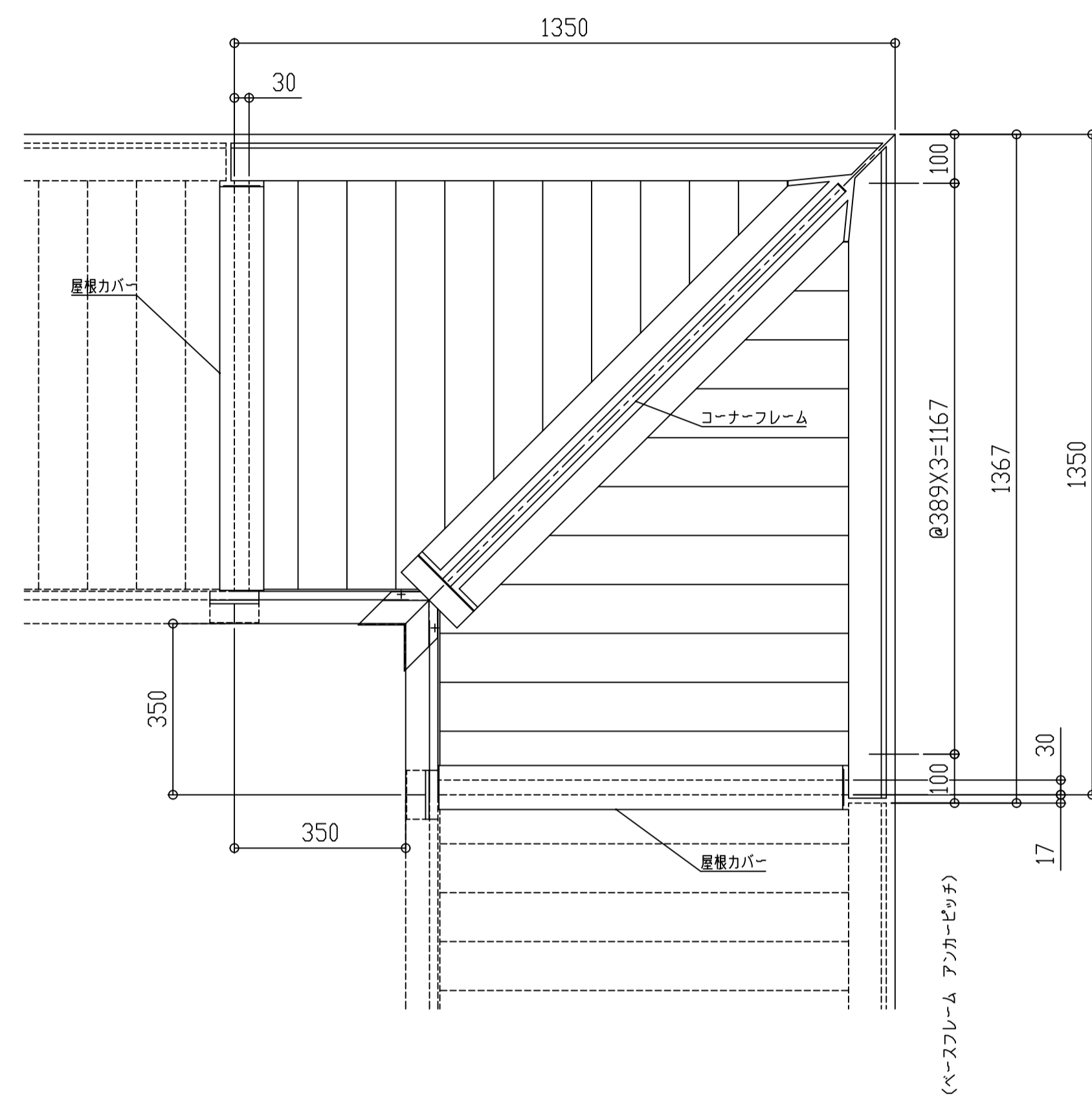
屋根カバー断面図

理研軽金属工業株式会社

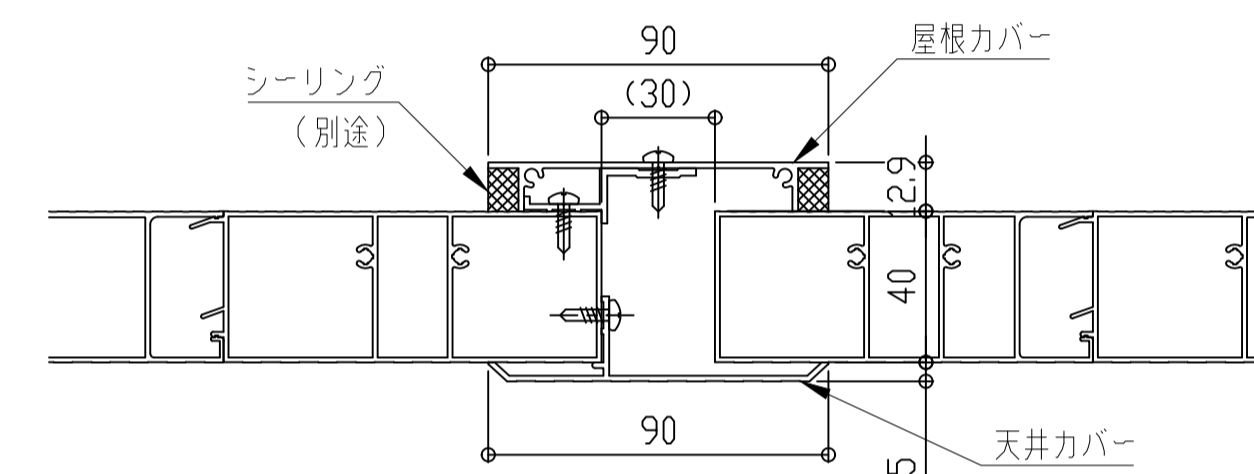
アルミひさし アイラッシュ(ベーシックシリーズ アームレスタイプ)

■入隅仕様

EVBNI-1050
先端形状
C:チャンネル型
D:三角型
W:大型雨樋型



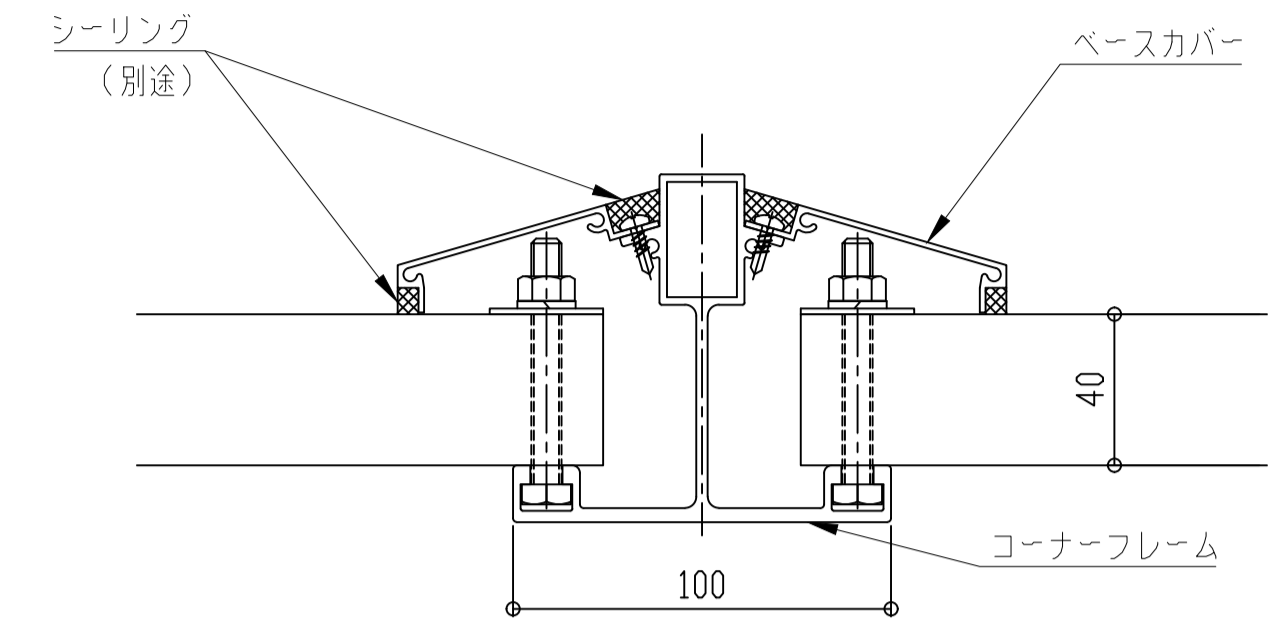
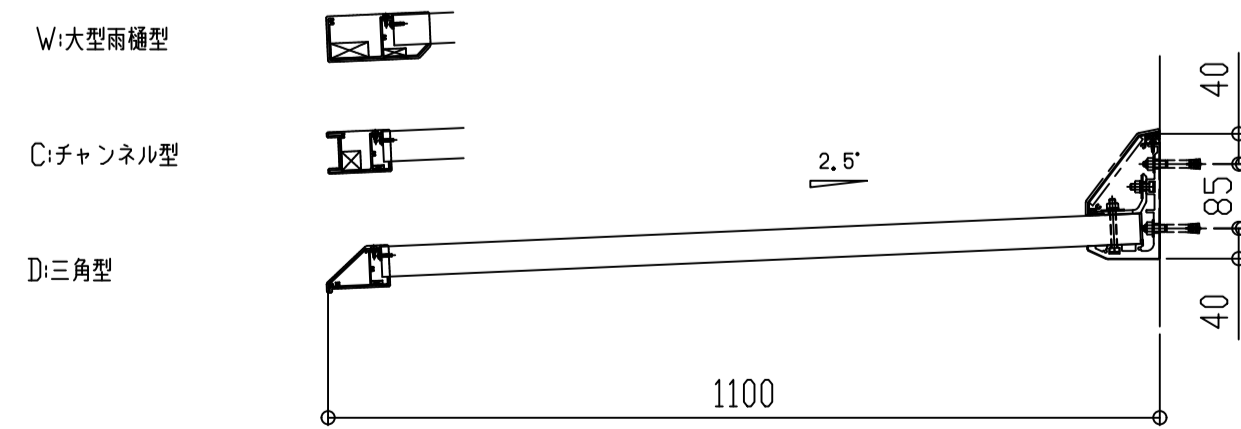
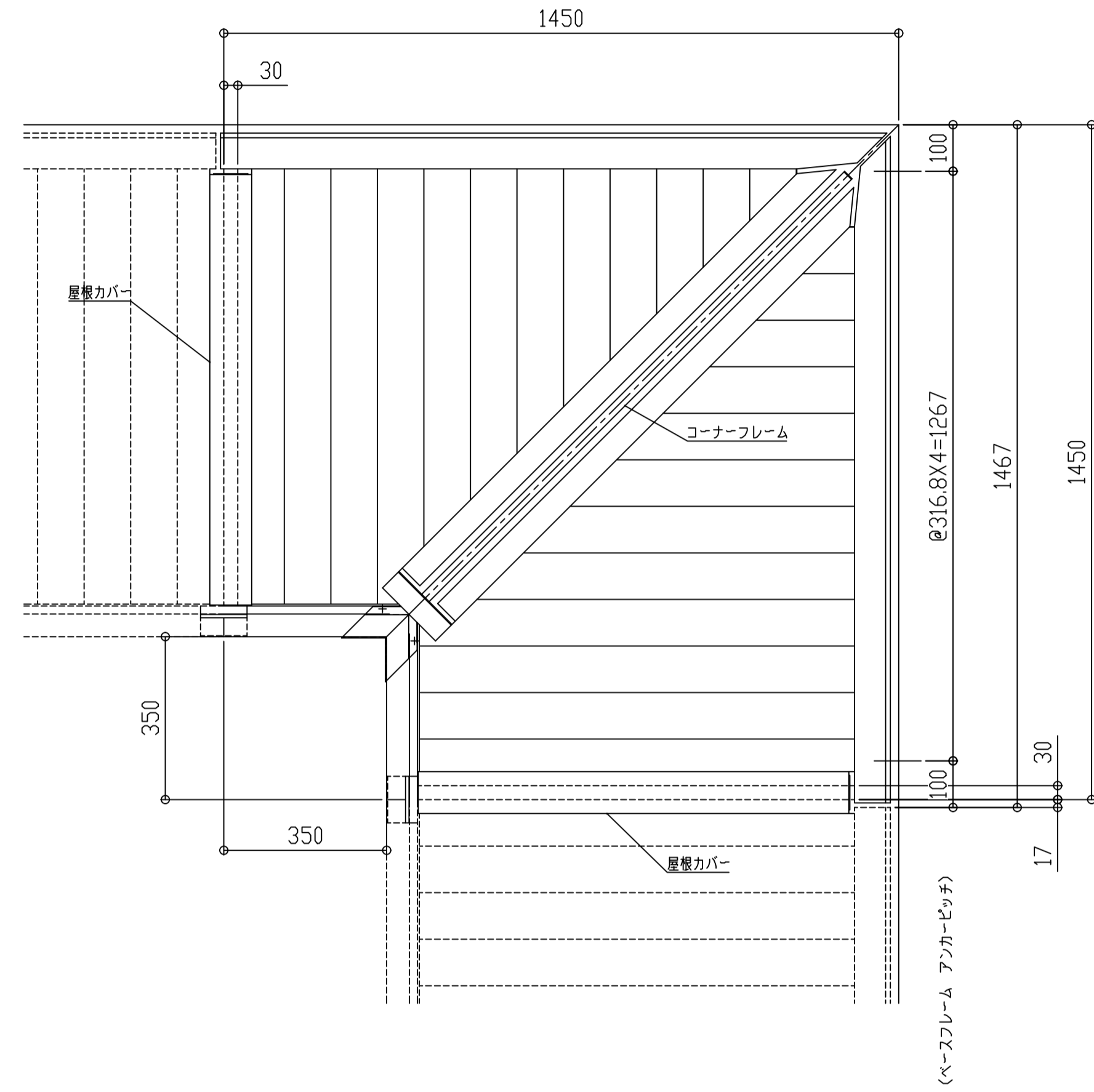
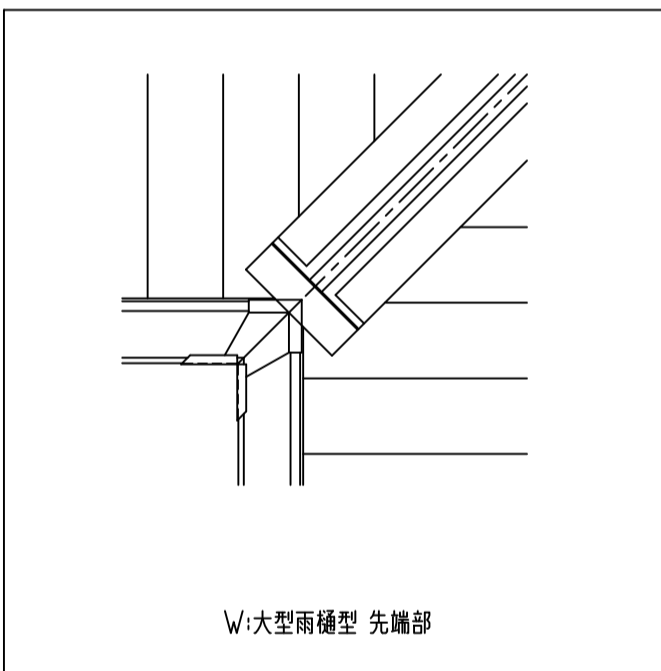
コーナーフレーム断面図



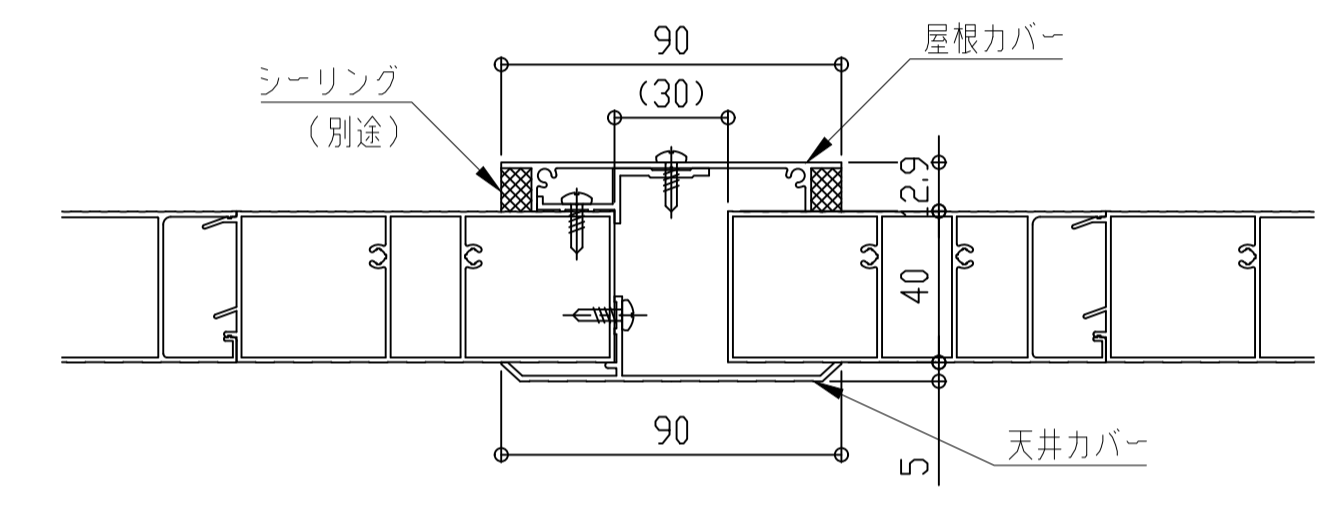
屋根カバー断面図

■入隅仕様

EVBN1-1100
先端形状
C:チャンネル型
D:三角型
W:大型雨樋型



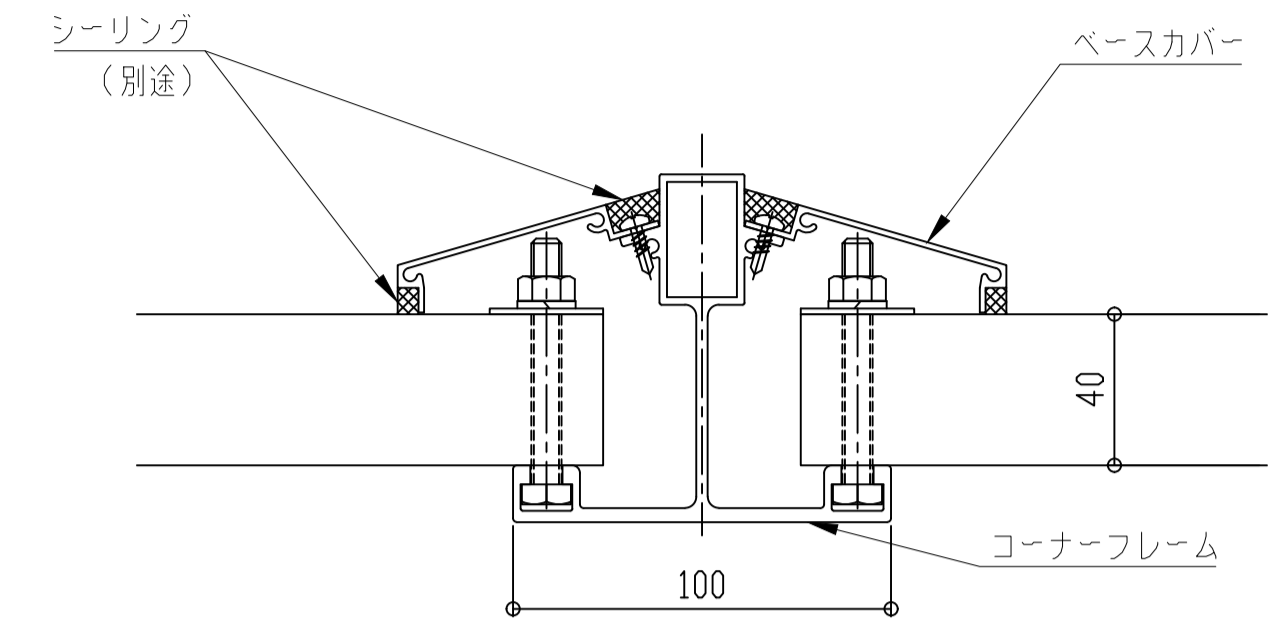
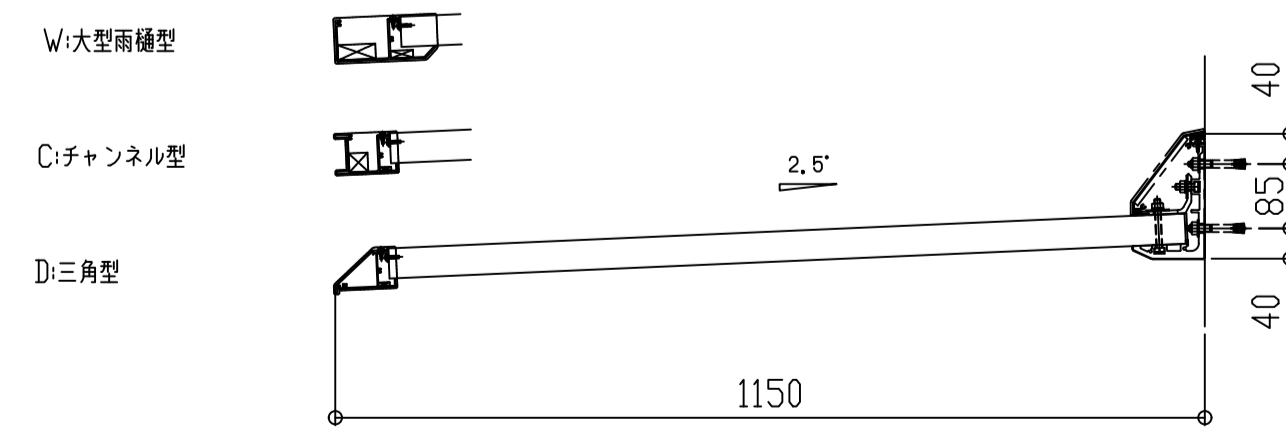
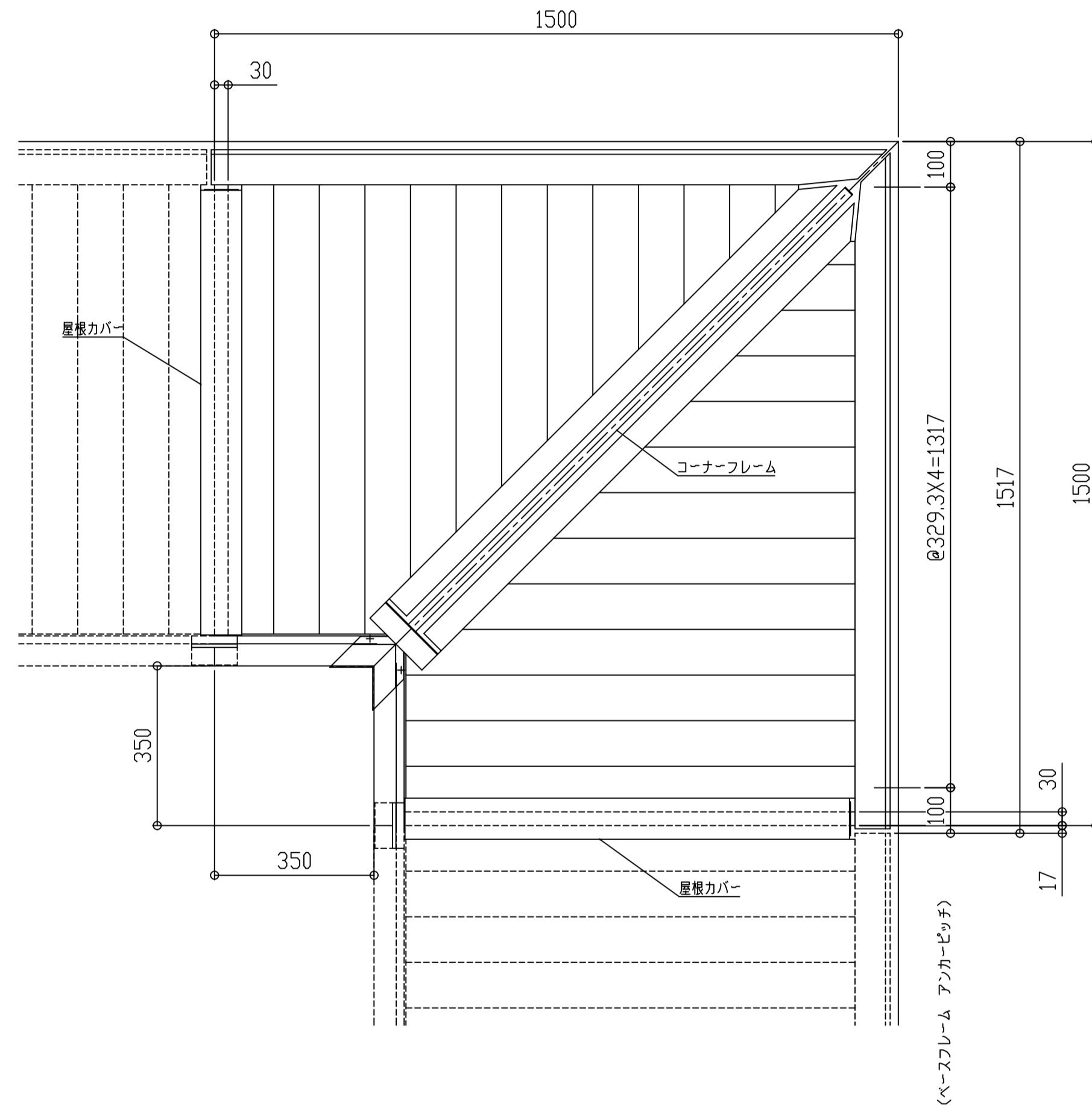
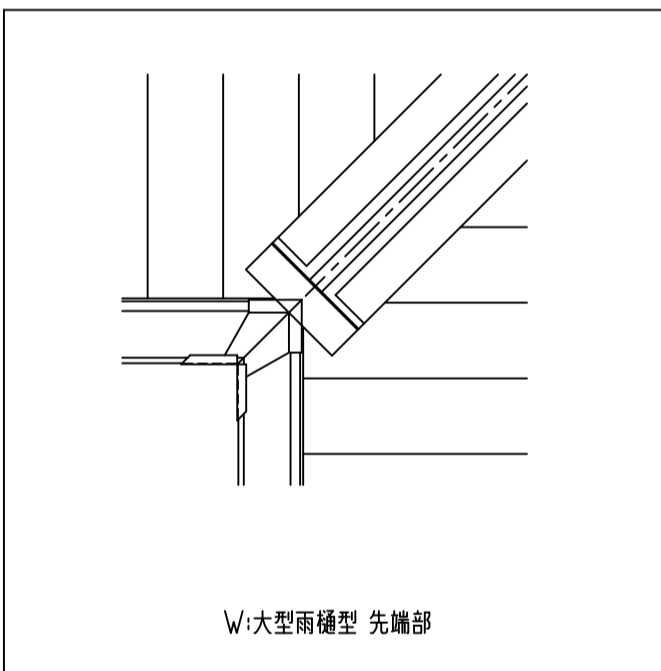
コーナーフレーム断面図



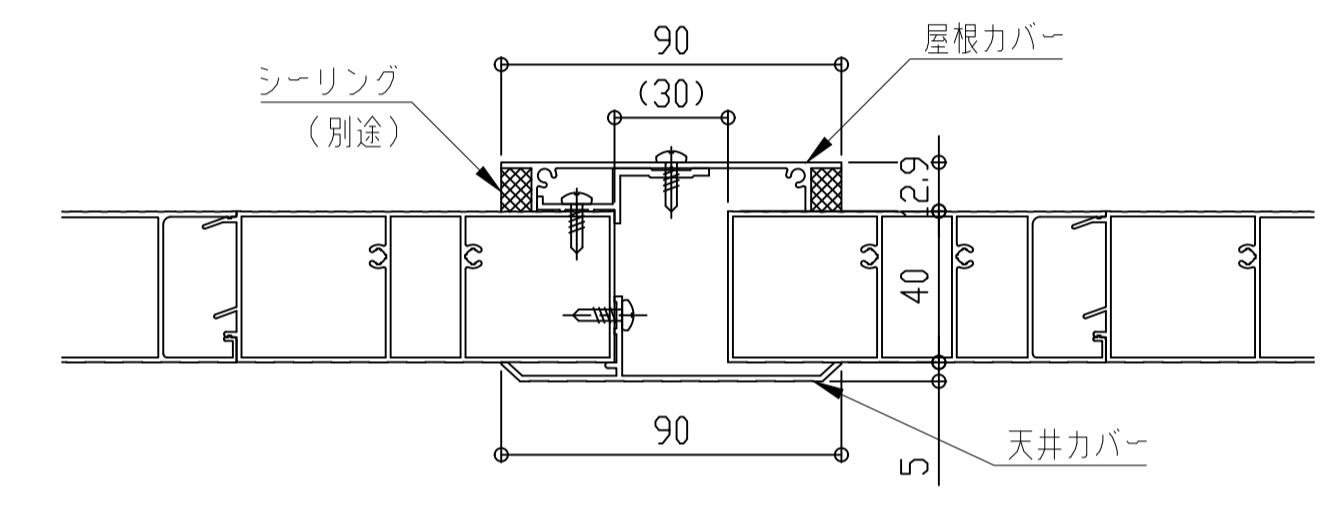
屋根カバー断面図

■入隅仕様

EVBNI-1150
先端形状
C:チャンネル型
D:三角型
W:大型雨樋型



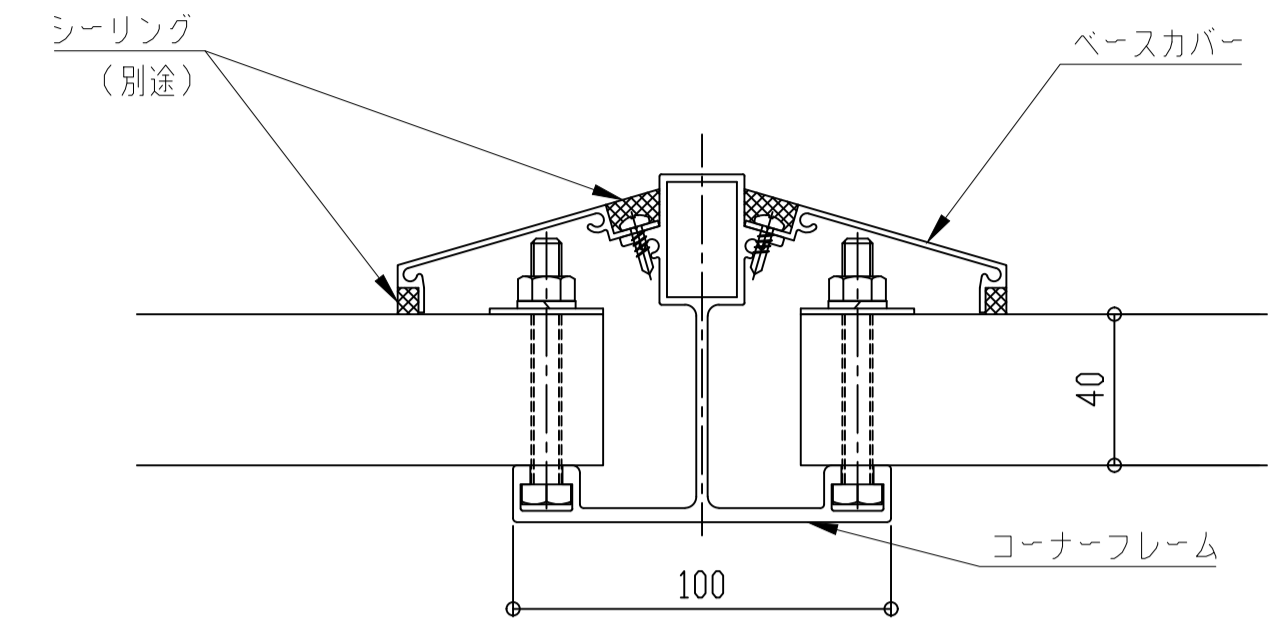
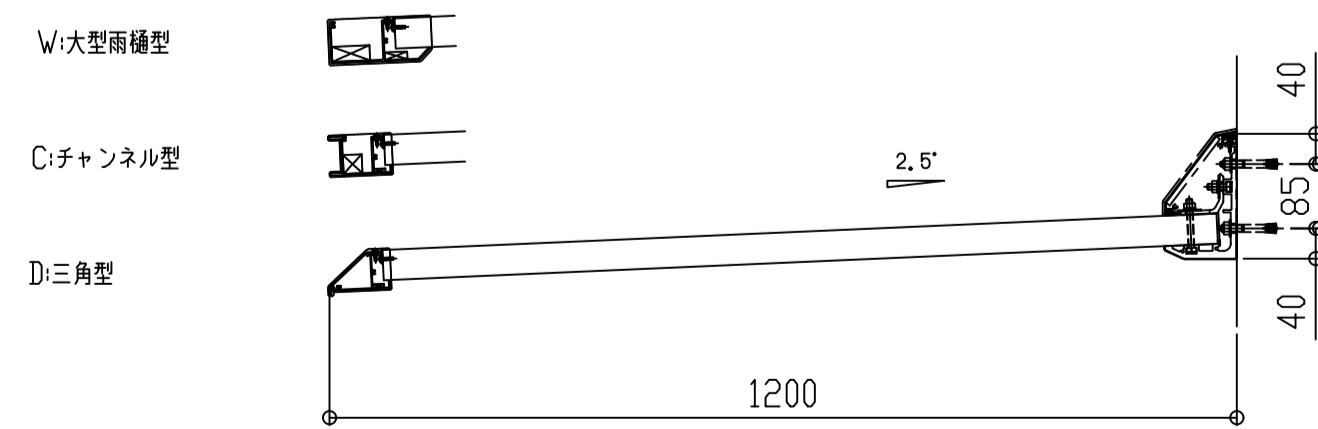
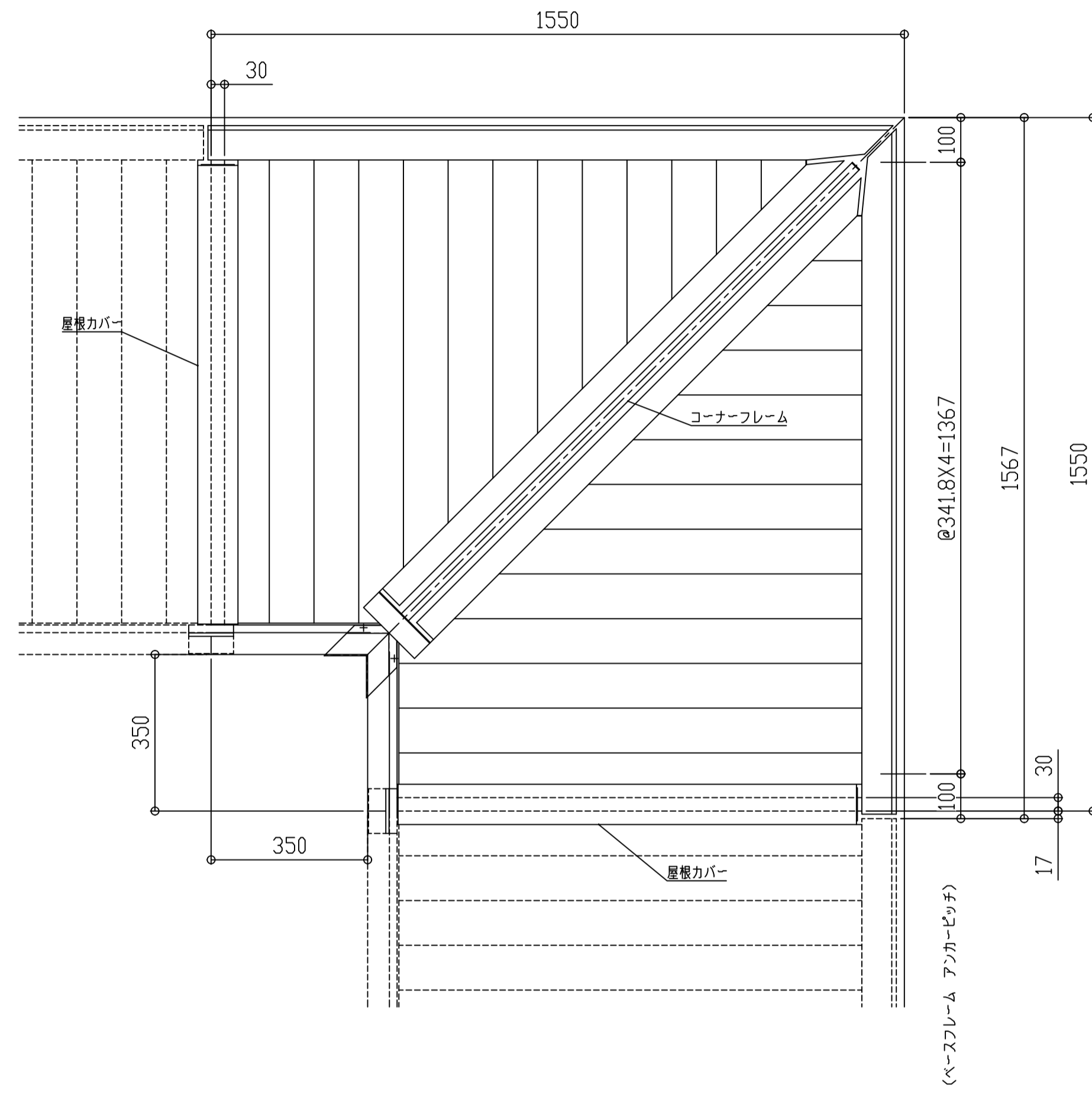
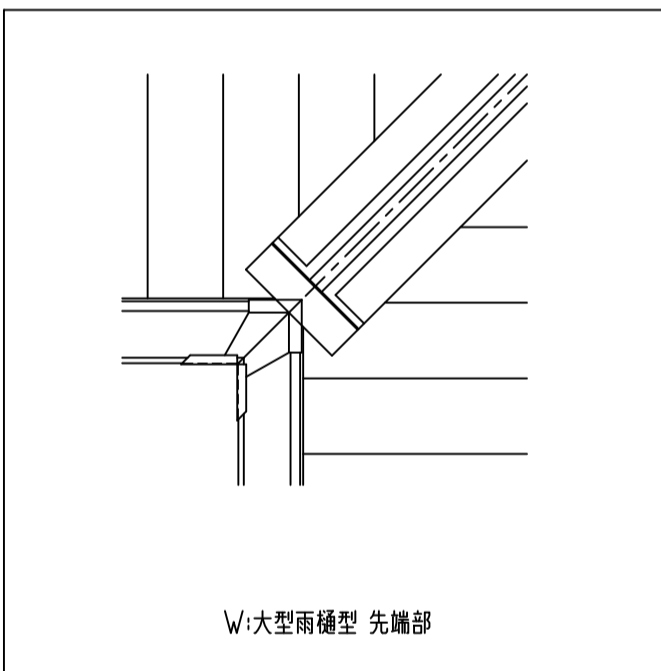
コーナーフレーム断面図



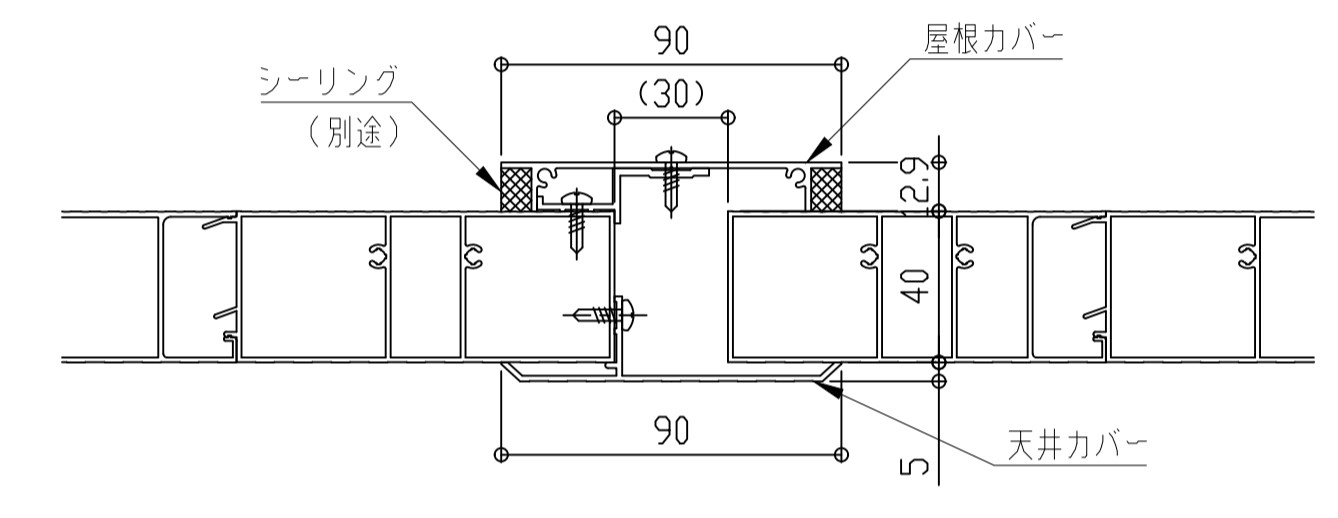
屋根カバー断面図

■入隅仕様

EVBNI-1200
先端形状
C:チャンネル型
D:三角型
W:大型雨樋型



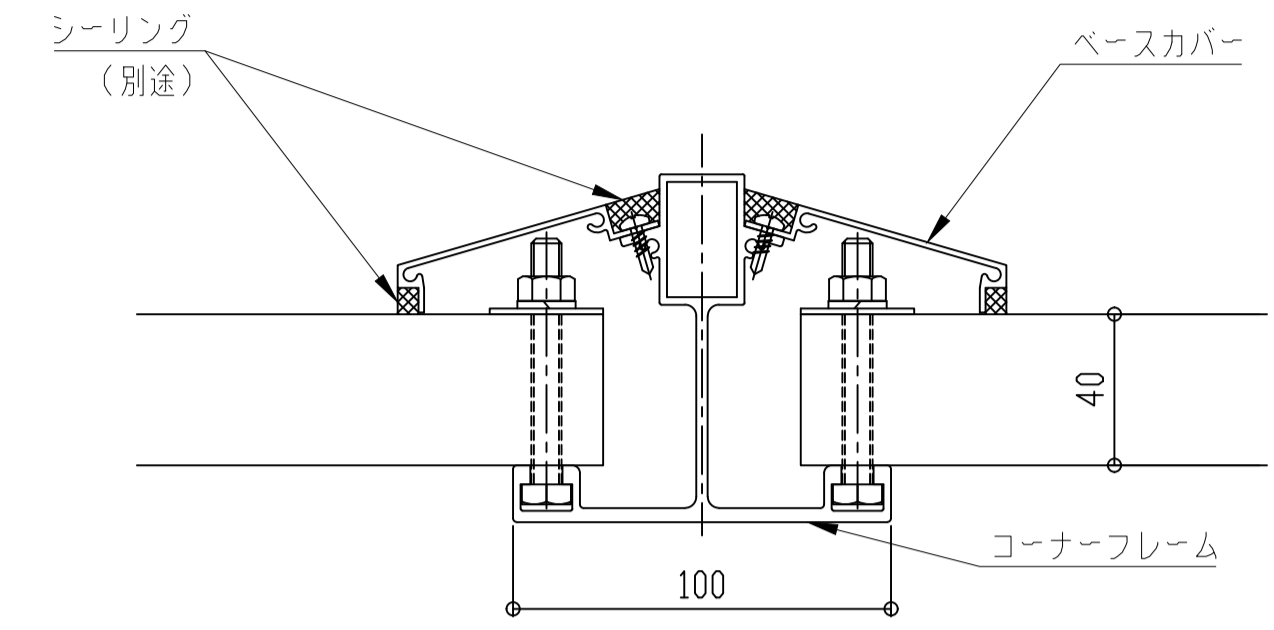
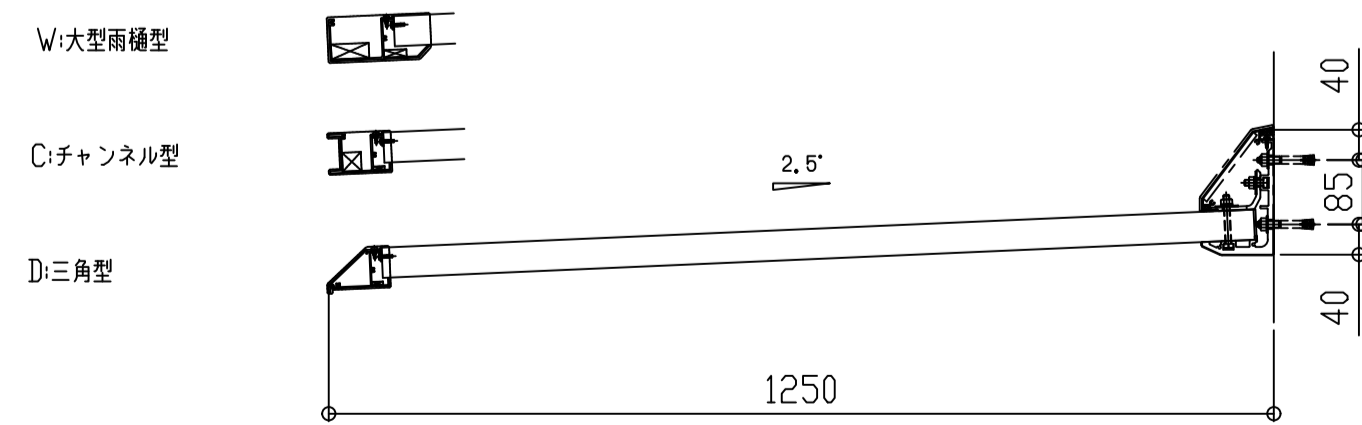
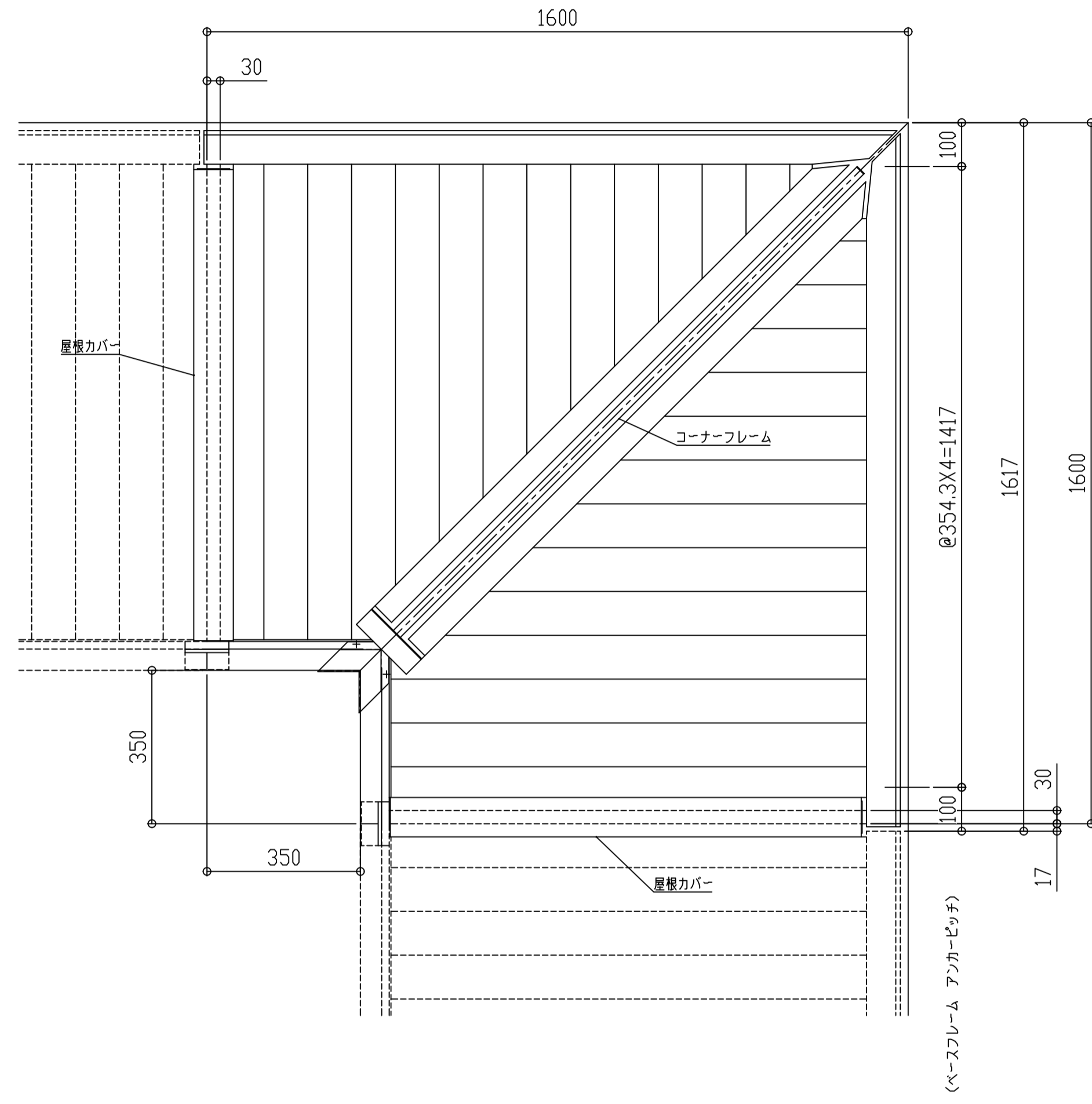
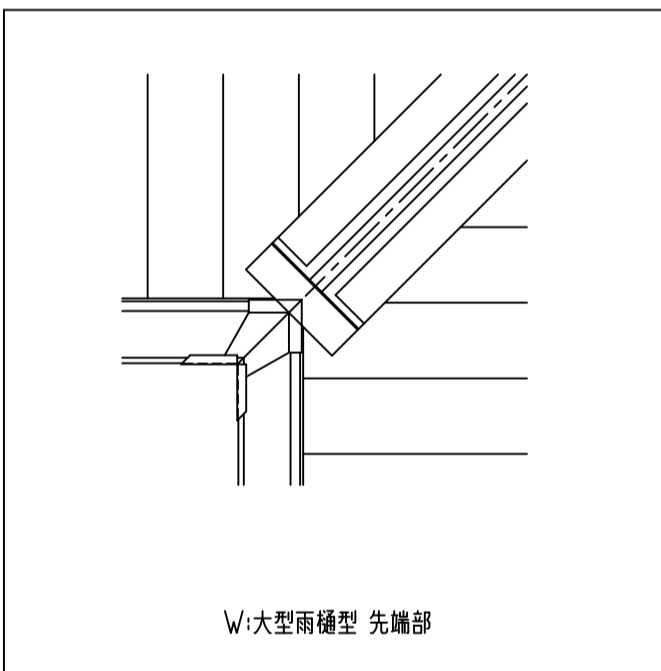
コーナーフレーム断面図



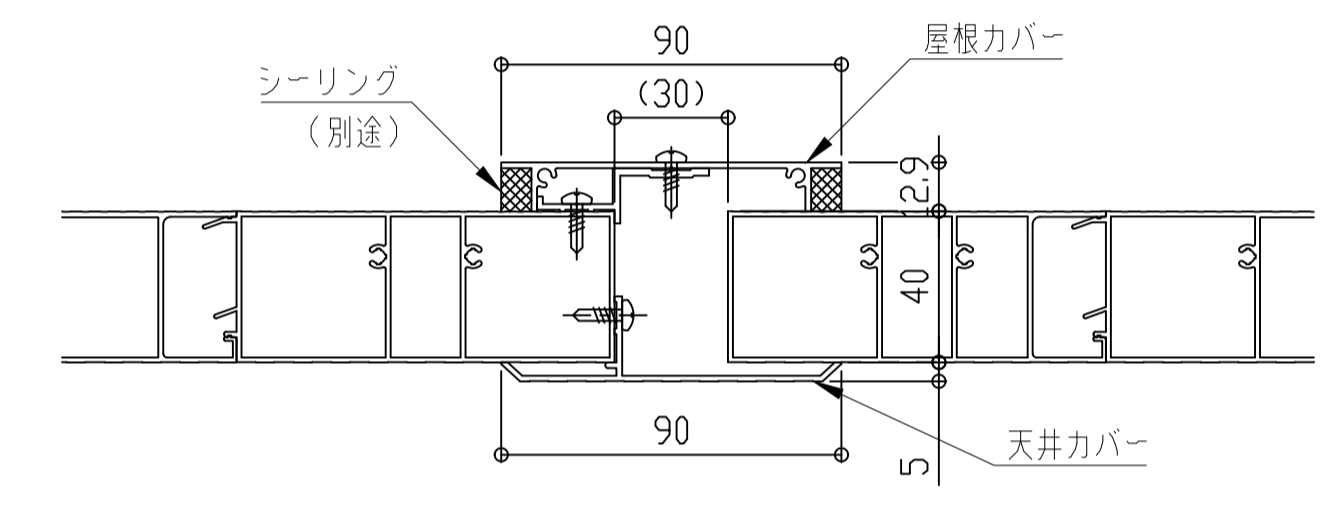
屋根カバー断面図

■入隅仕様

EVBN1-1250
 先端形状
 C:チャンネル型
 D:三角型
 W:大型雨樋型



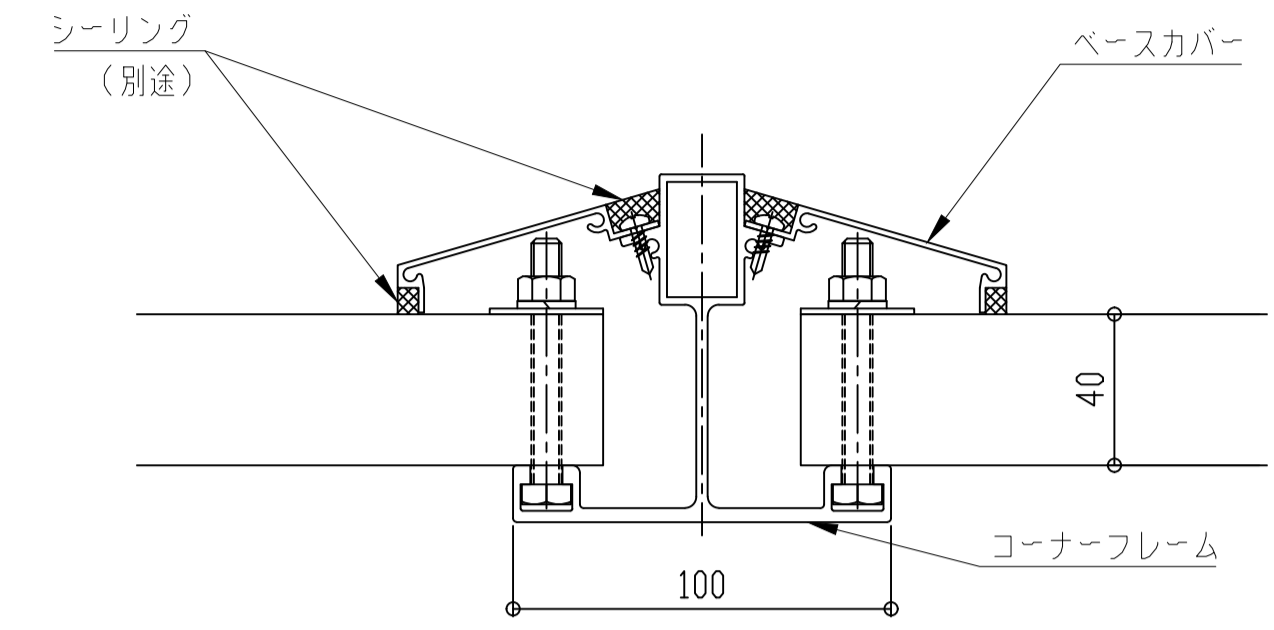
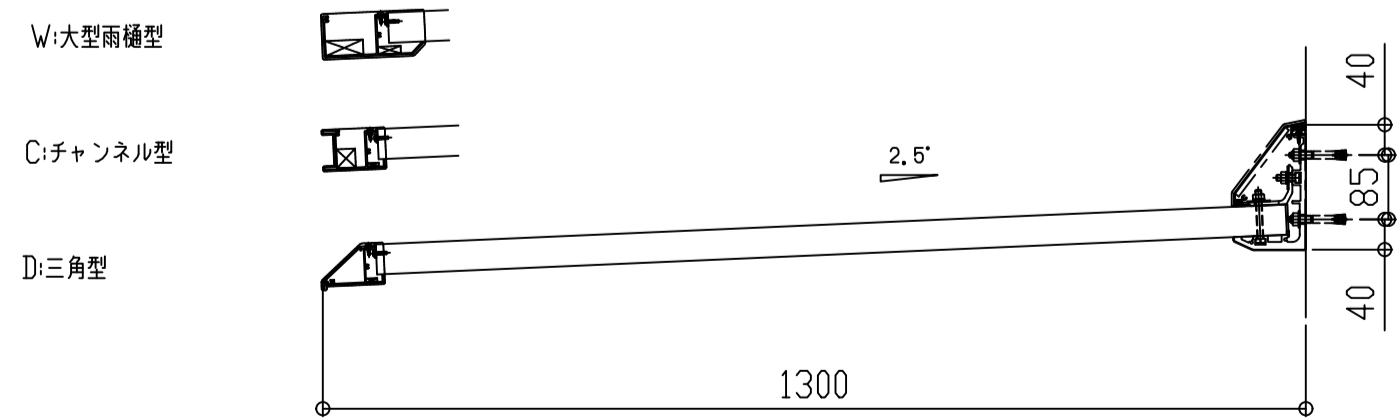
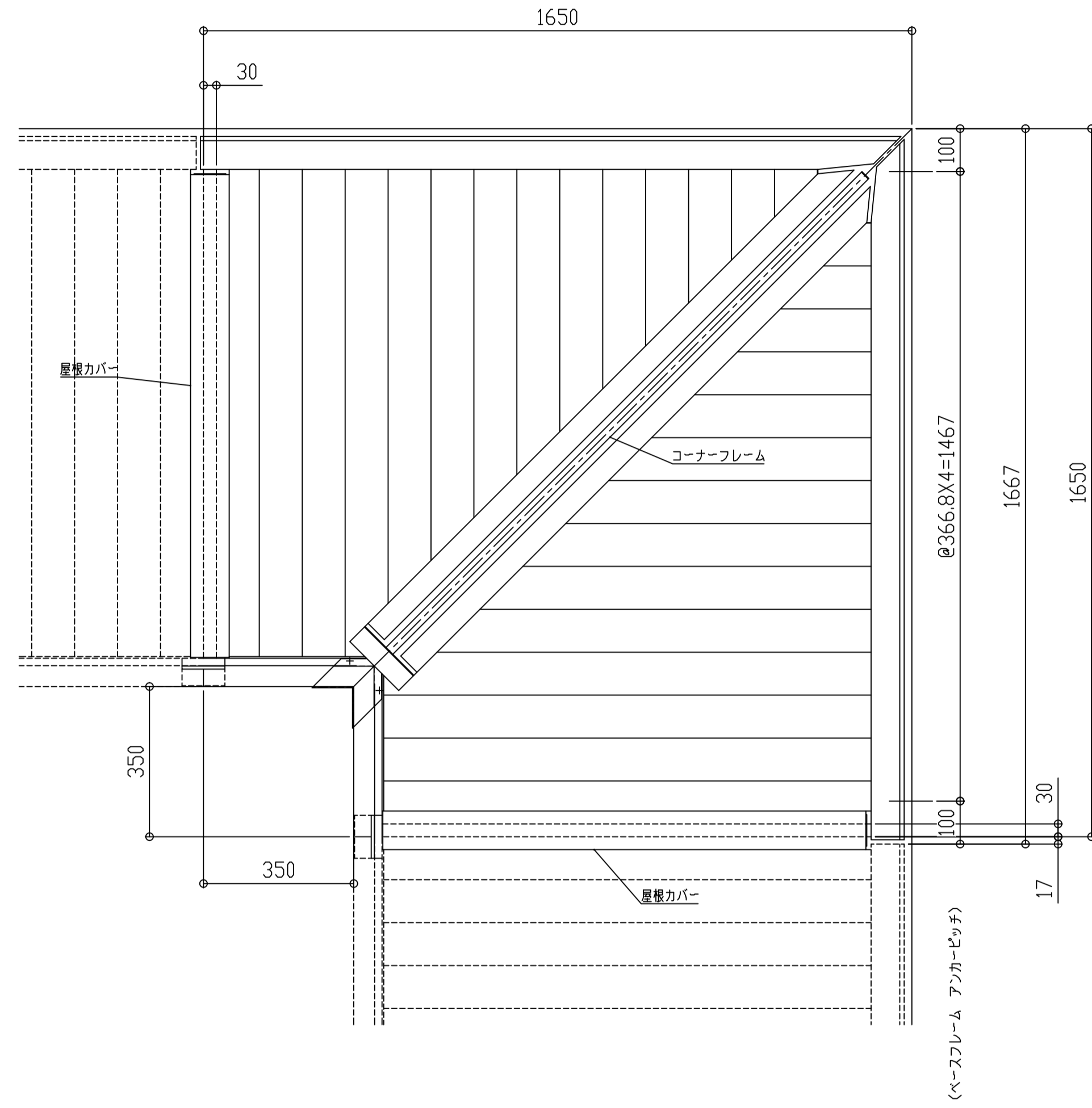
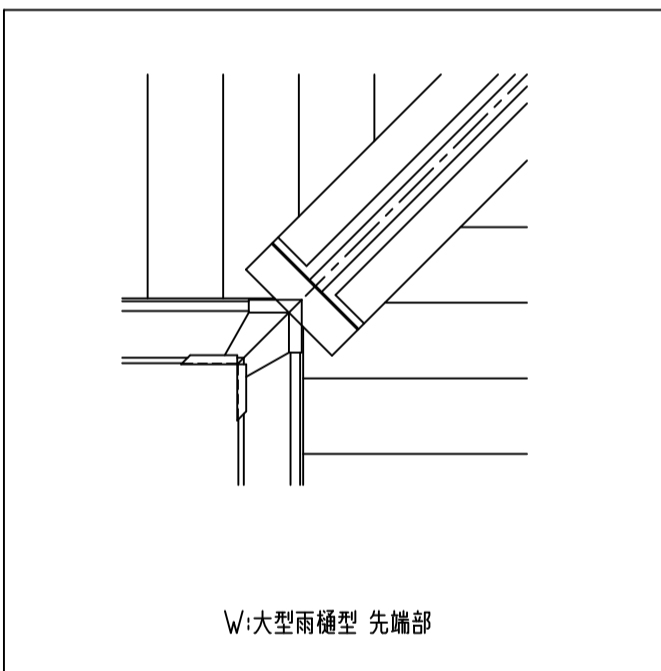
コーナーフレーム断面図



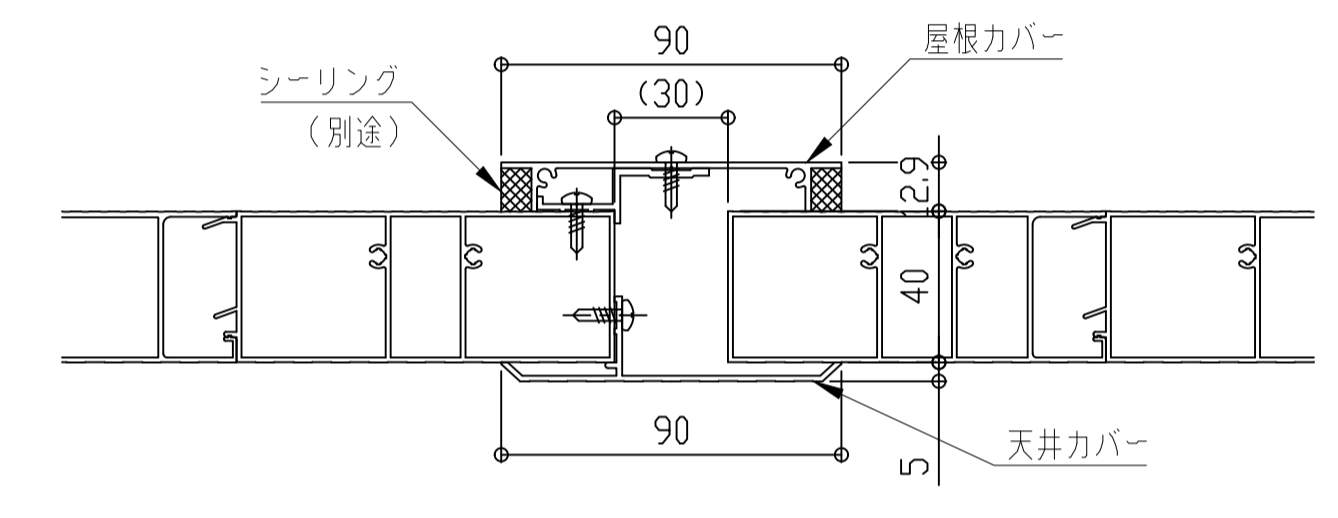
屋根カバー断面図

■入隅仕様

EVBN1-1300
先端形状
C:チャンネル型
D:三角型
W:大型雨樋型



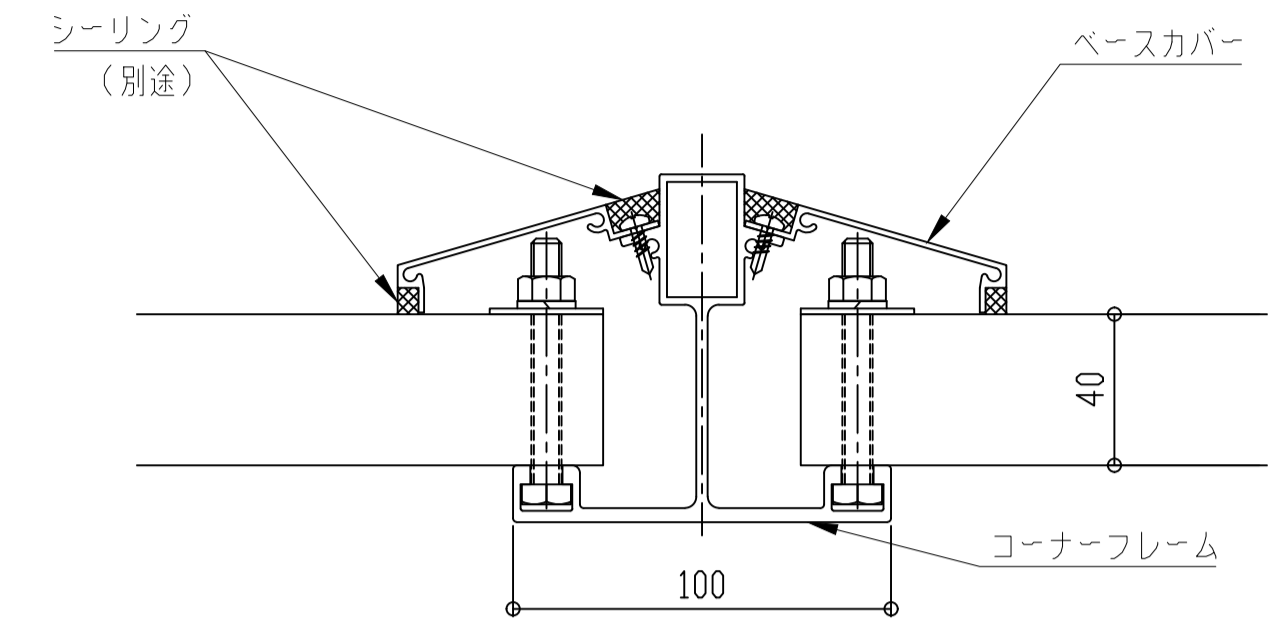
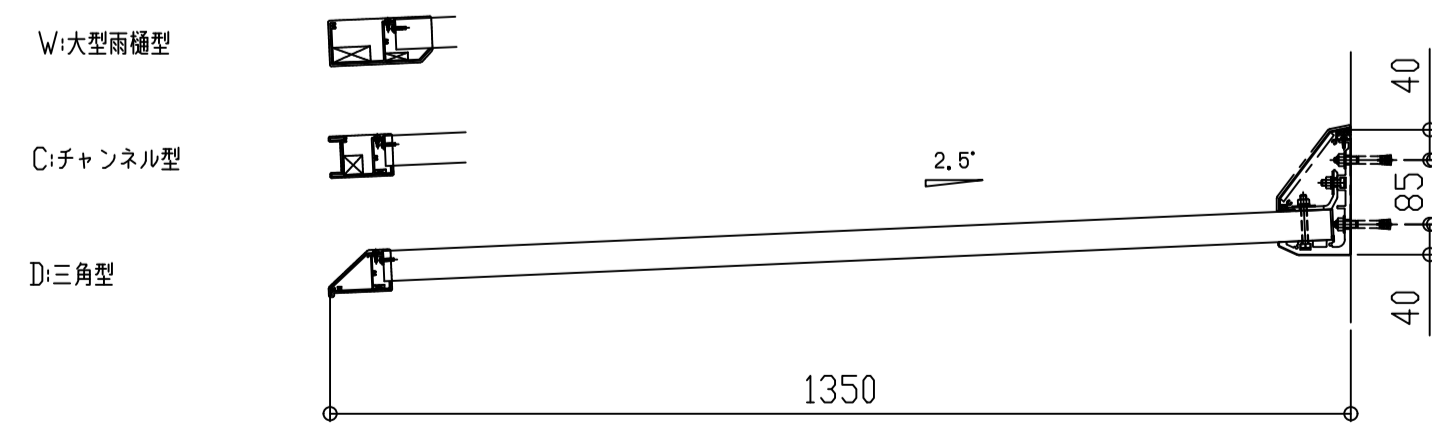
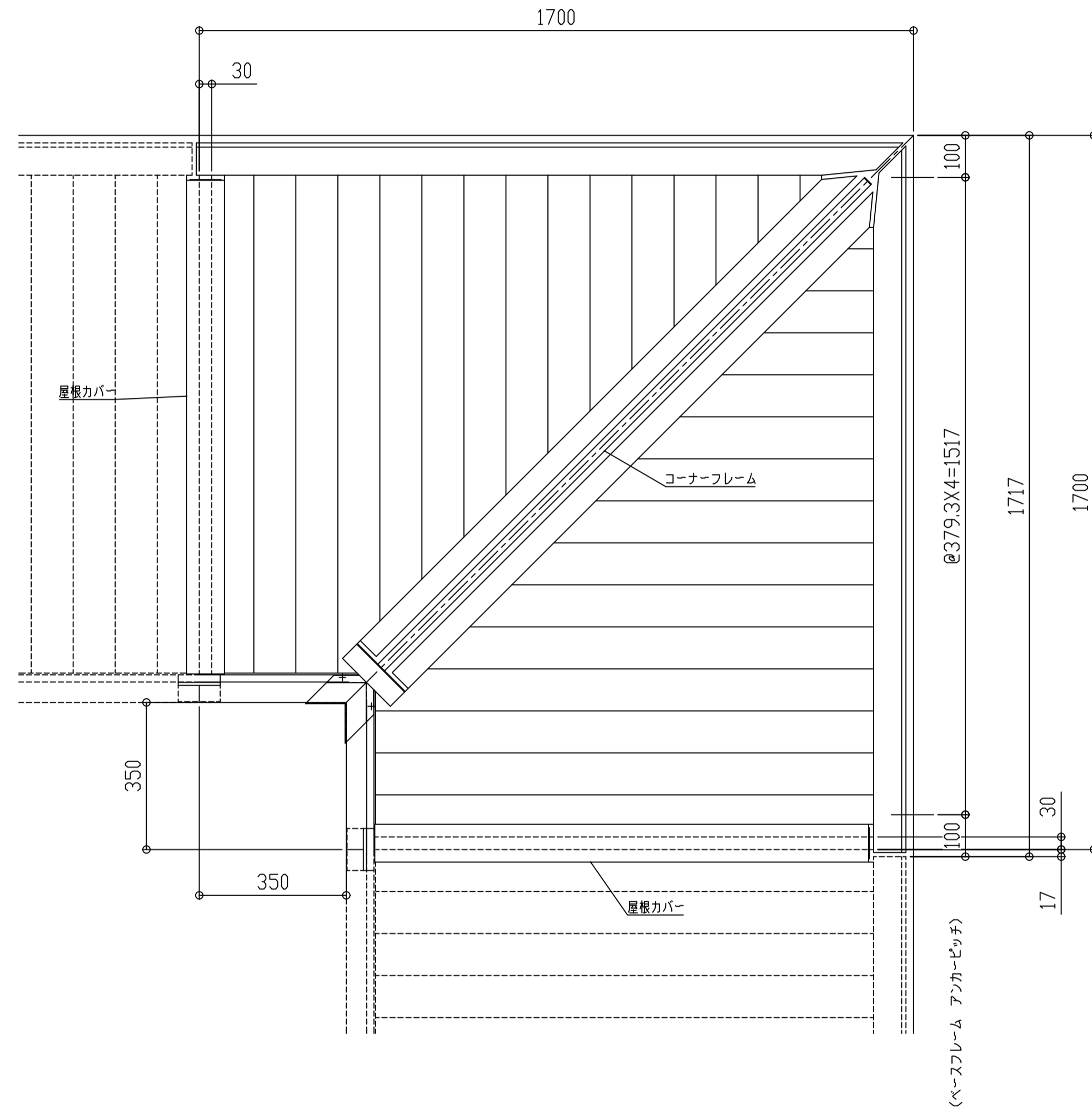
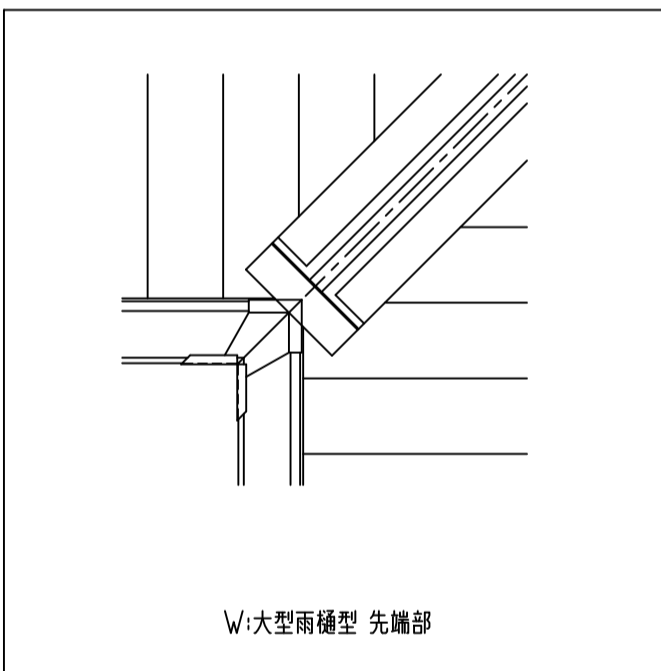
コーナーフレーム断面図



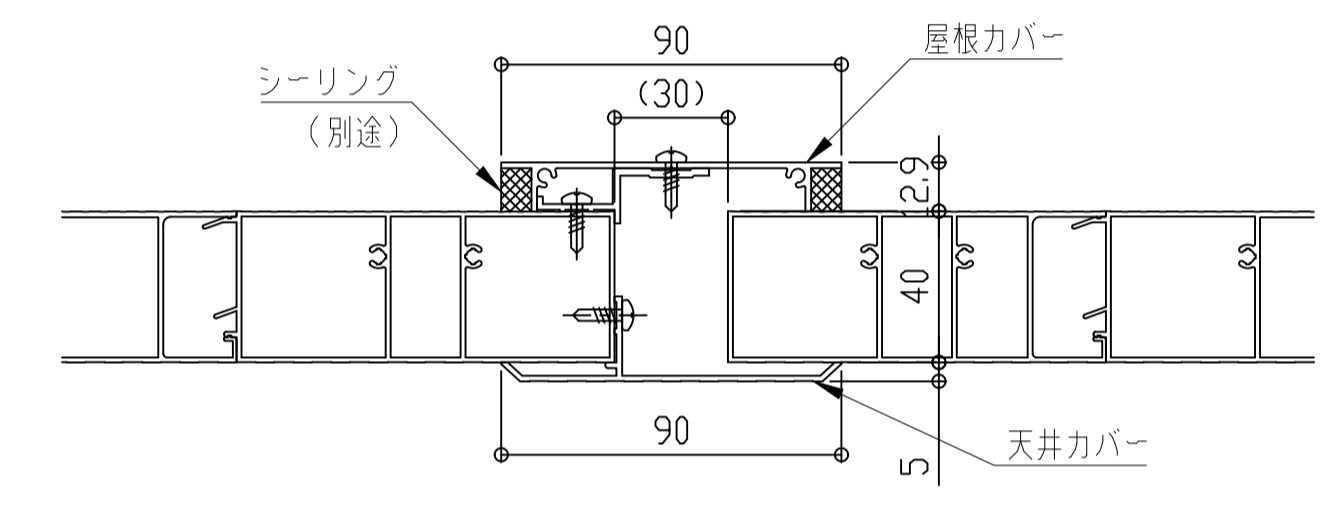
屋根カバー断面図

■入隅仕様

EVBN1-1350
 先端形状
 C:チャンネル型
 D:三角型
 W:大型雨樋型



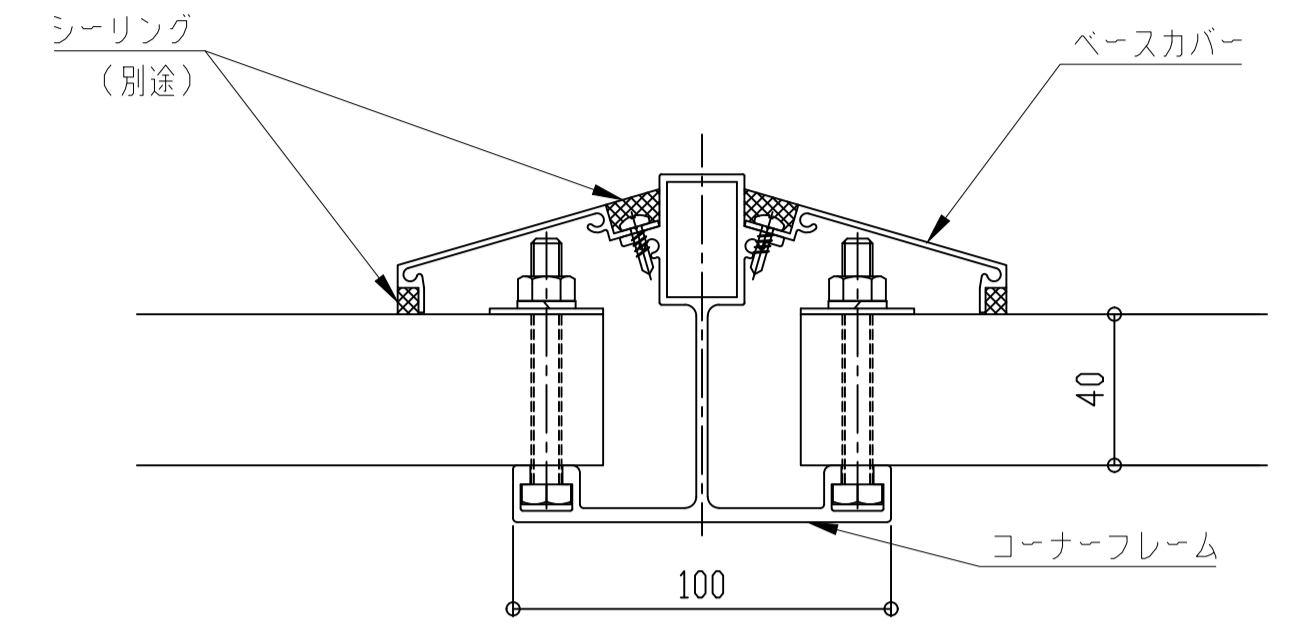
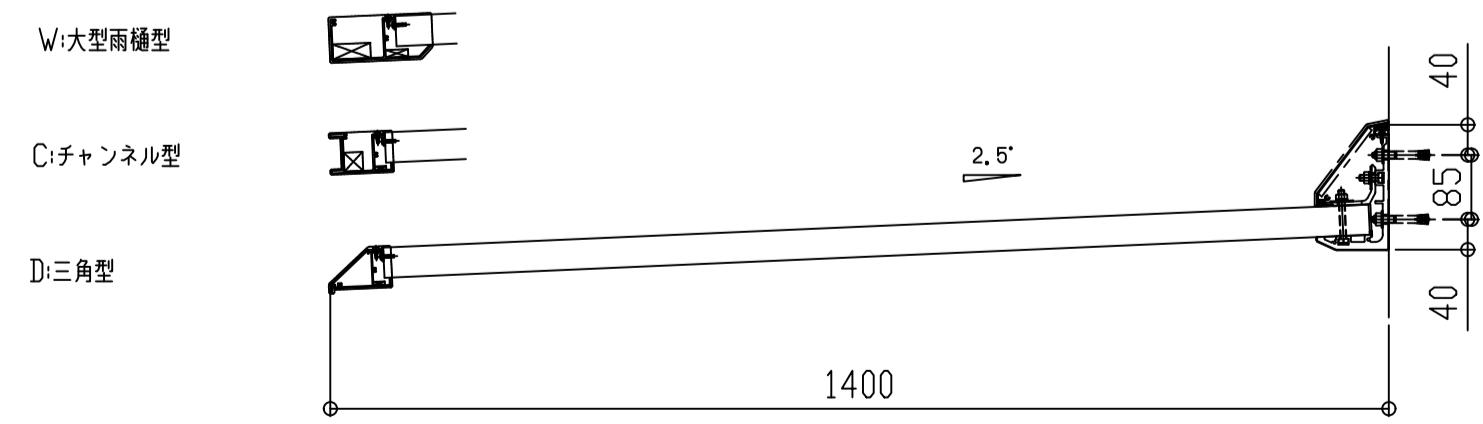
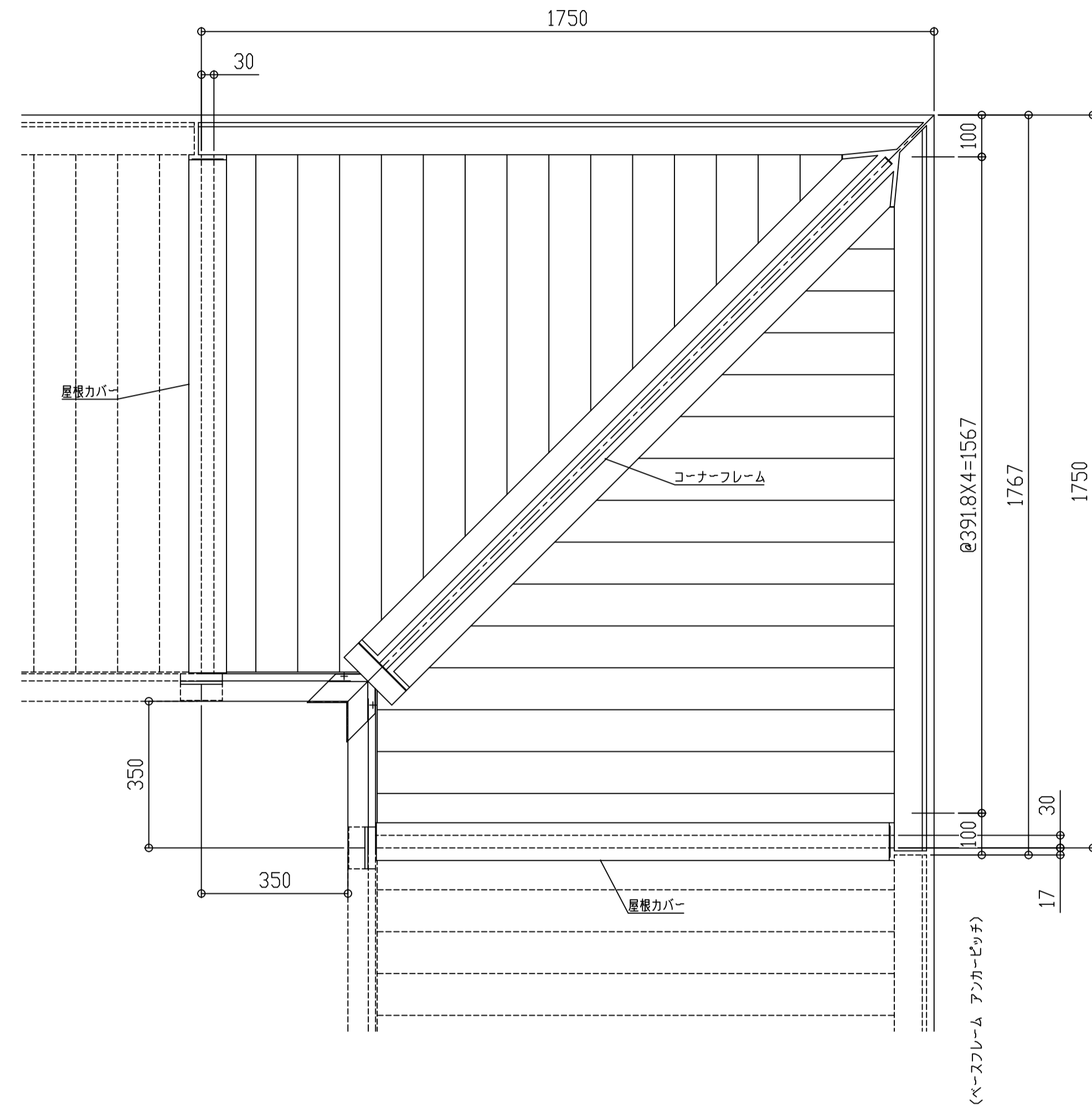
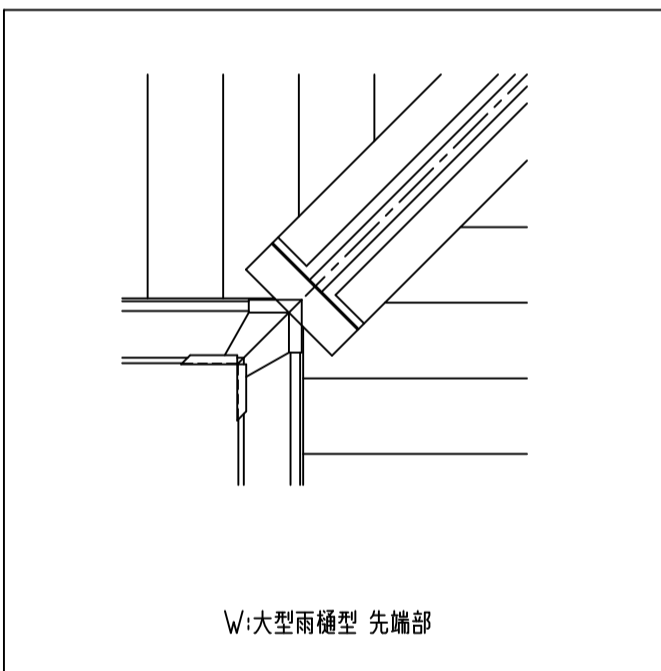
コーナーフレーム断面図



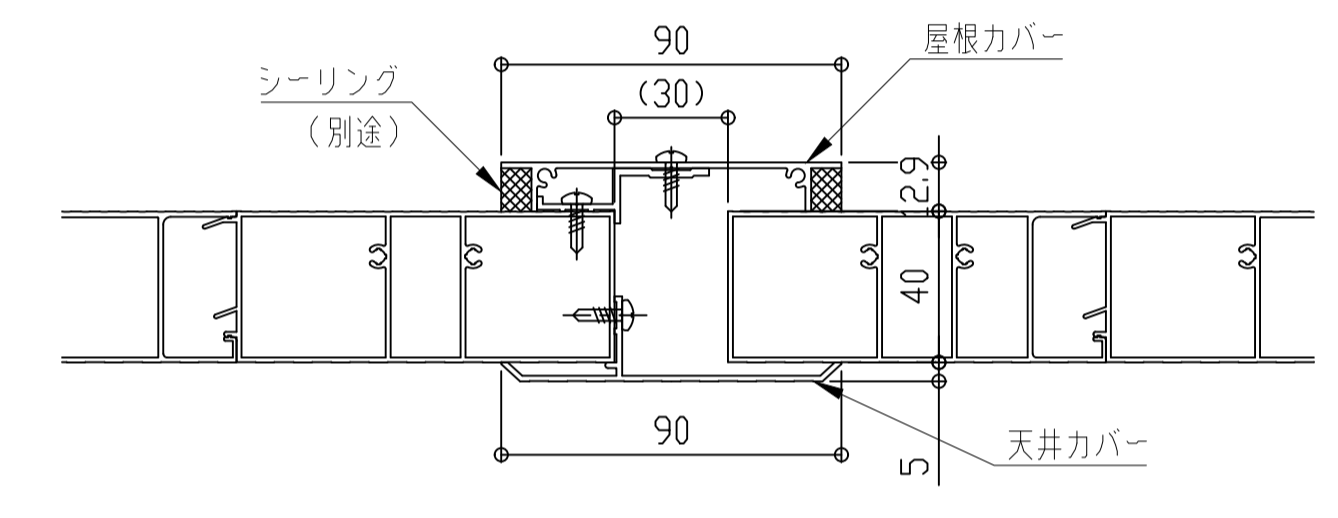
屋根カバー断面図

■入隅仕様

EVBN1-1400
先端形状
C:チャンネル型
D:三角型
W:大型雨樋型



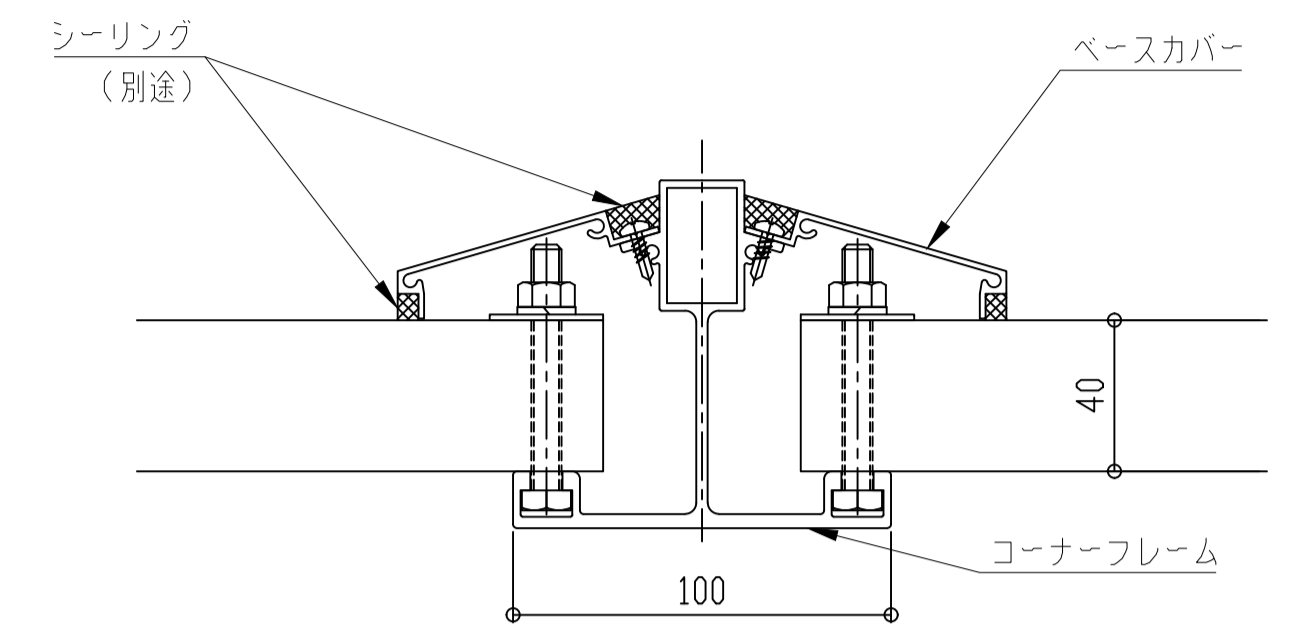
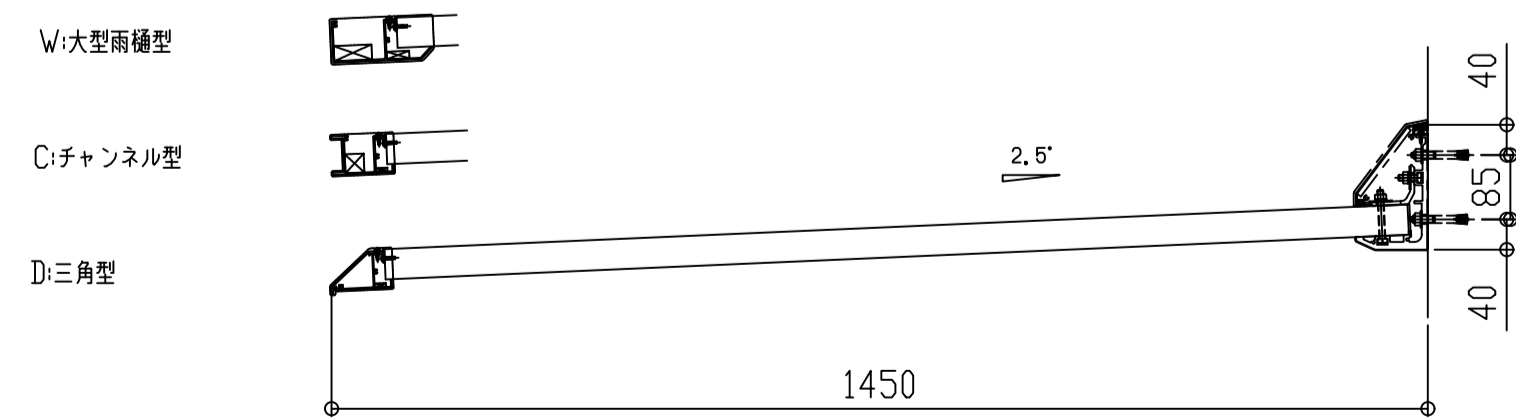
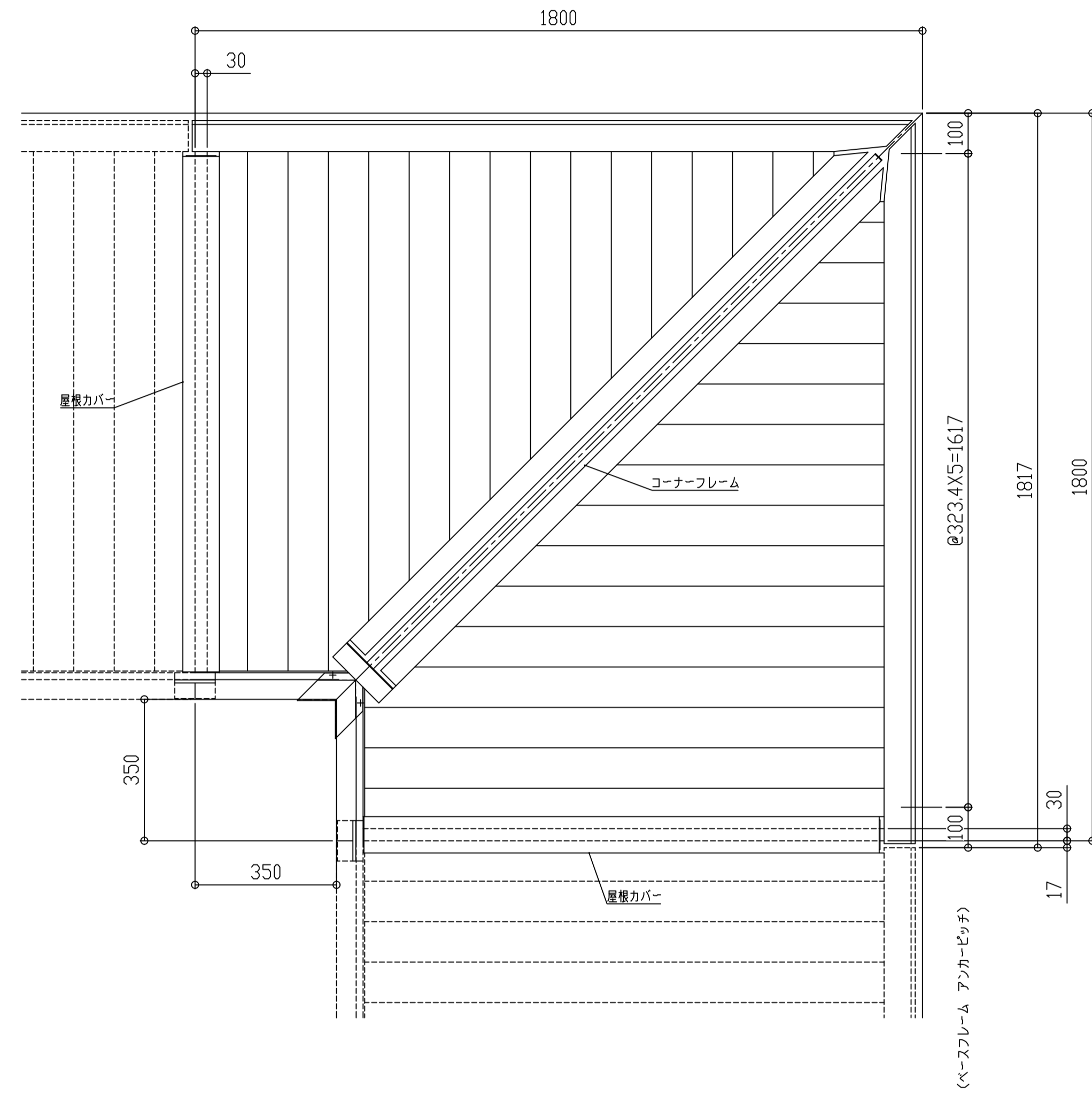
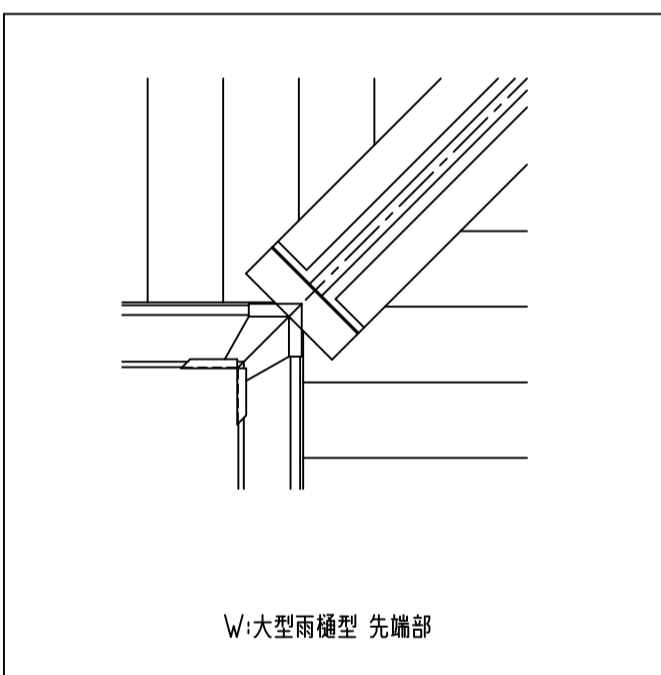
コーナーフレーム断面図



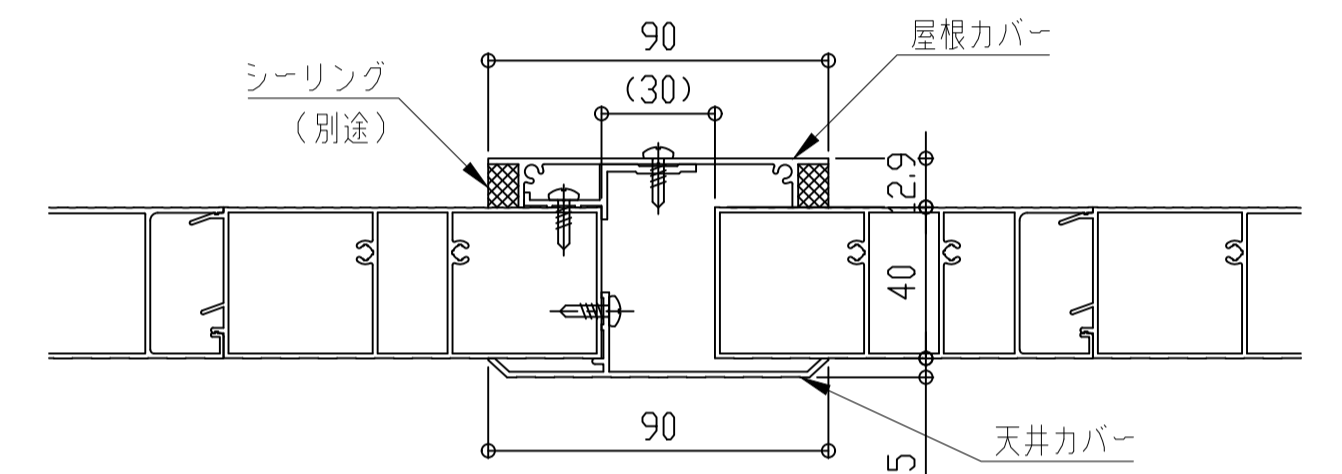
屋根カバー断面図

■入隅仕様

EVBN1-1450
先端形状
C:チャンネル型
D:三角型
W:大型雨樋型



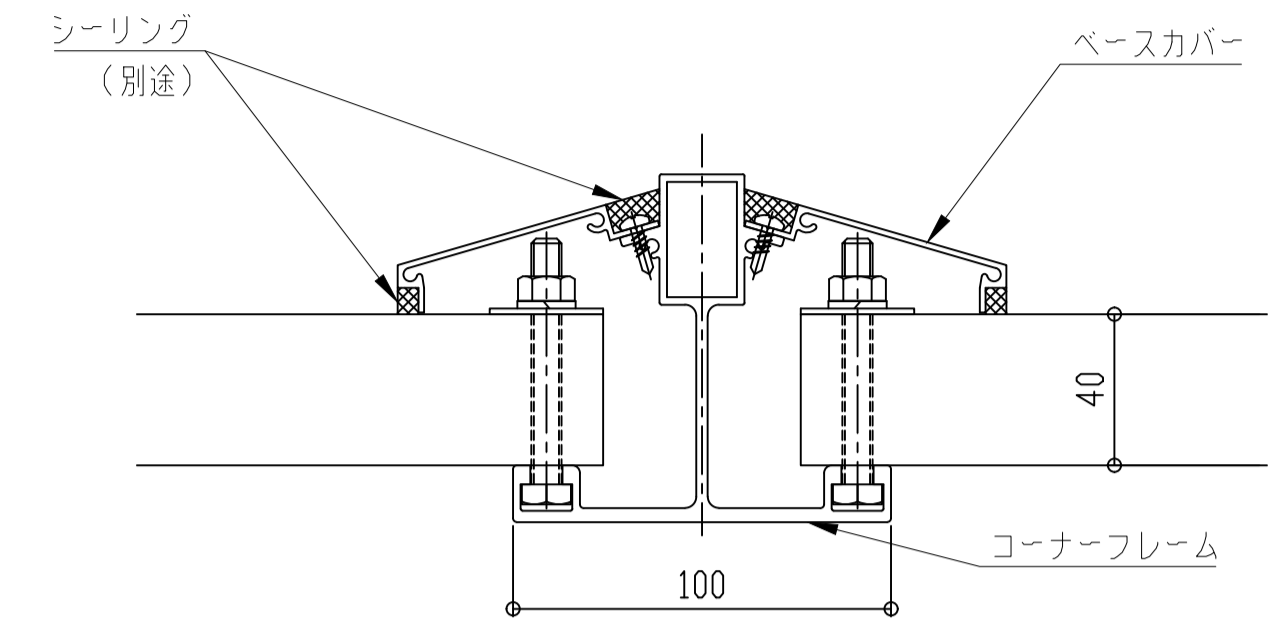
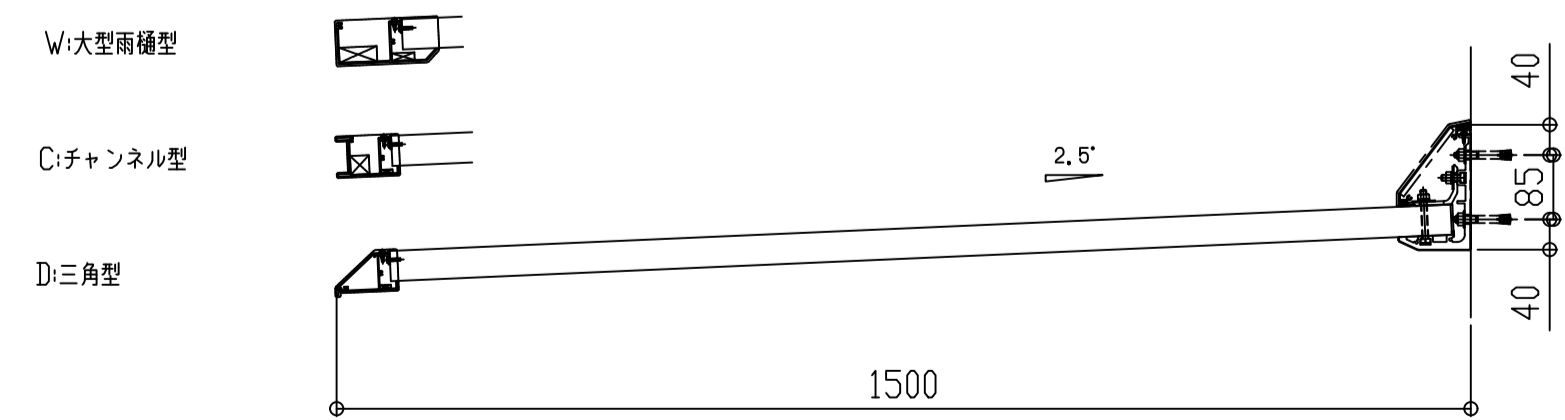
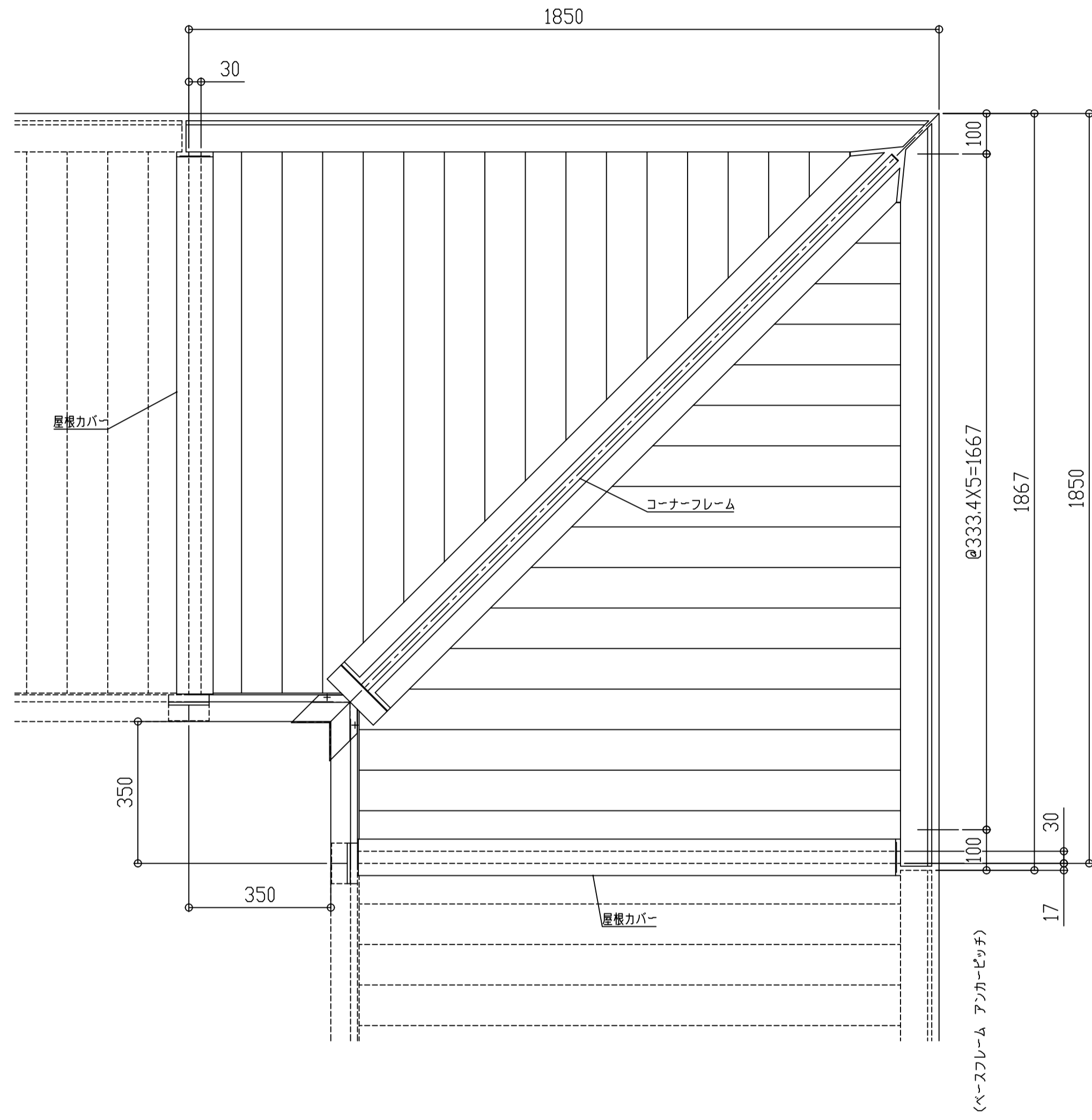
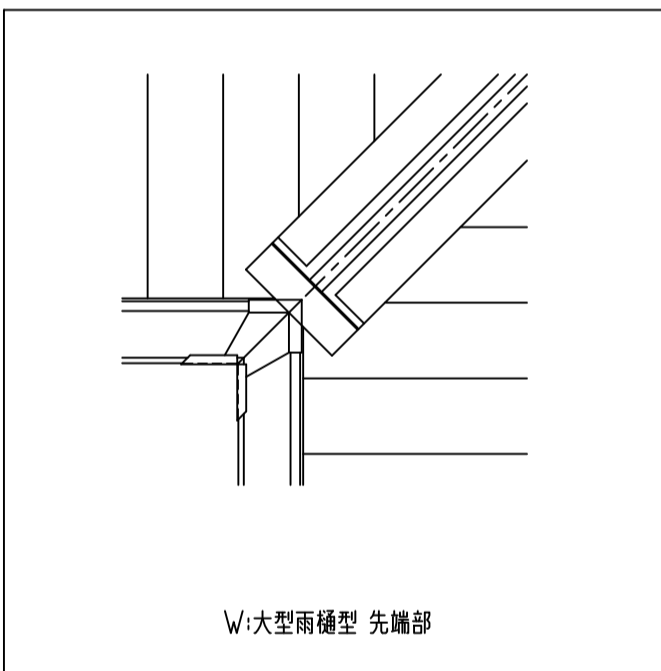
コーナーフレーム断面図



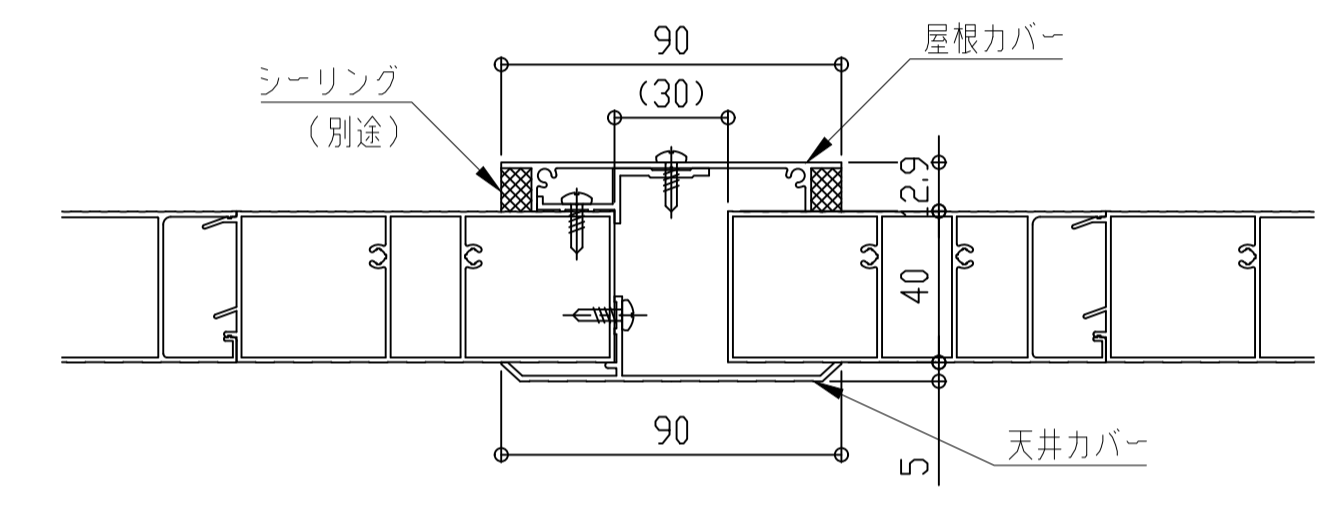
屋根カバー断面図

■入隅仕様

EVBN1-1500
先端形状
C:チャンネル型
D:三角型
W:大型雨樋型



コーナーフレーム断面図



屋根カバー断面図