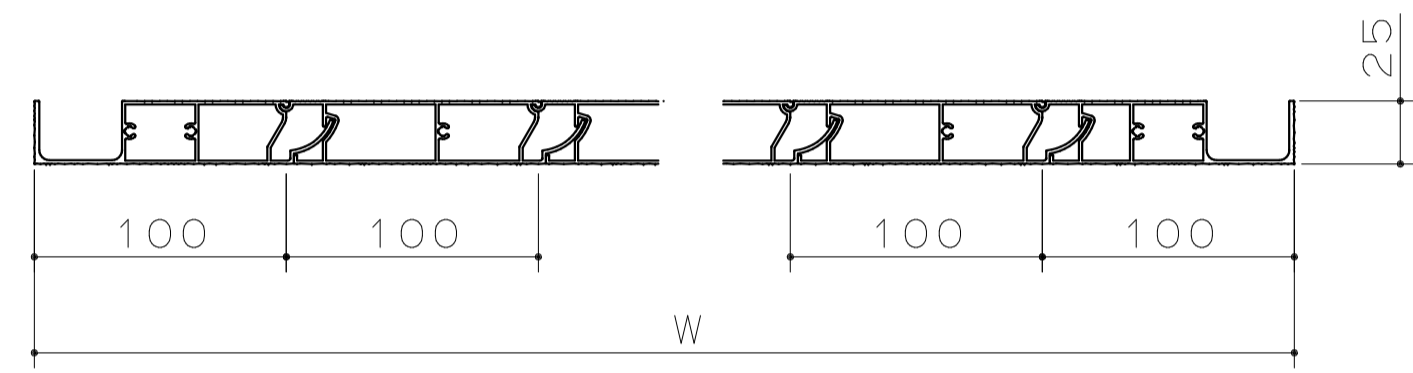
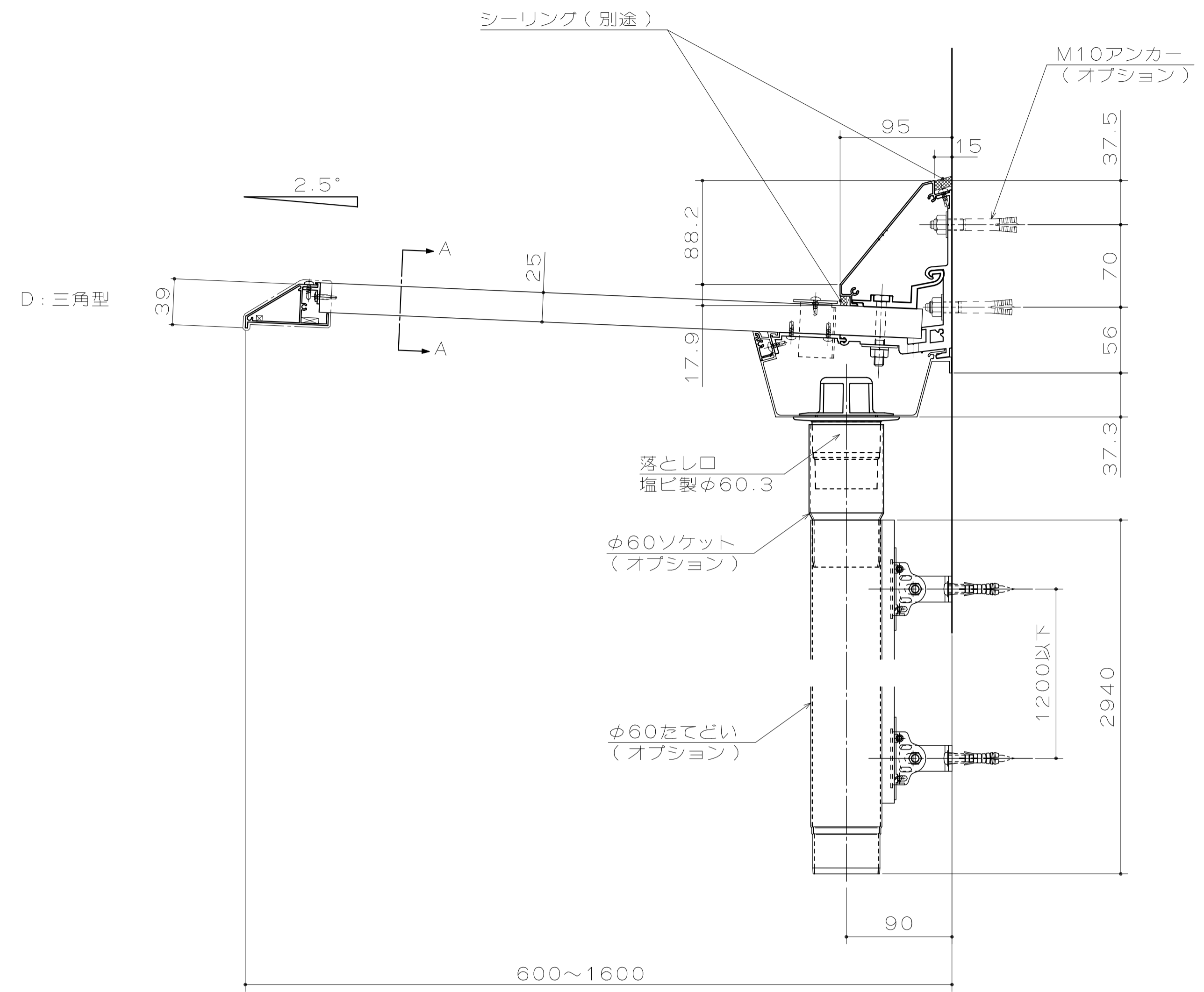


■ EVAN-600~1600 先端形状
D：三角型



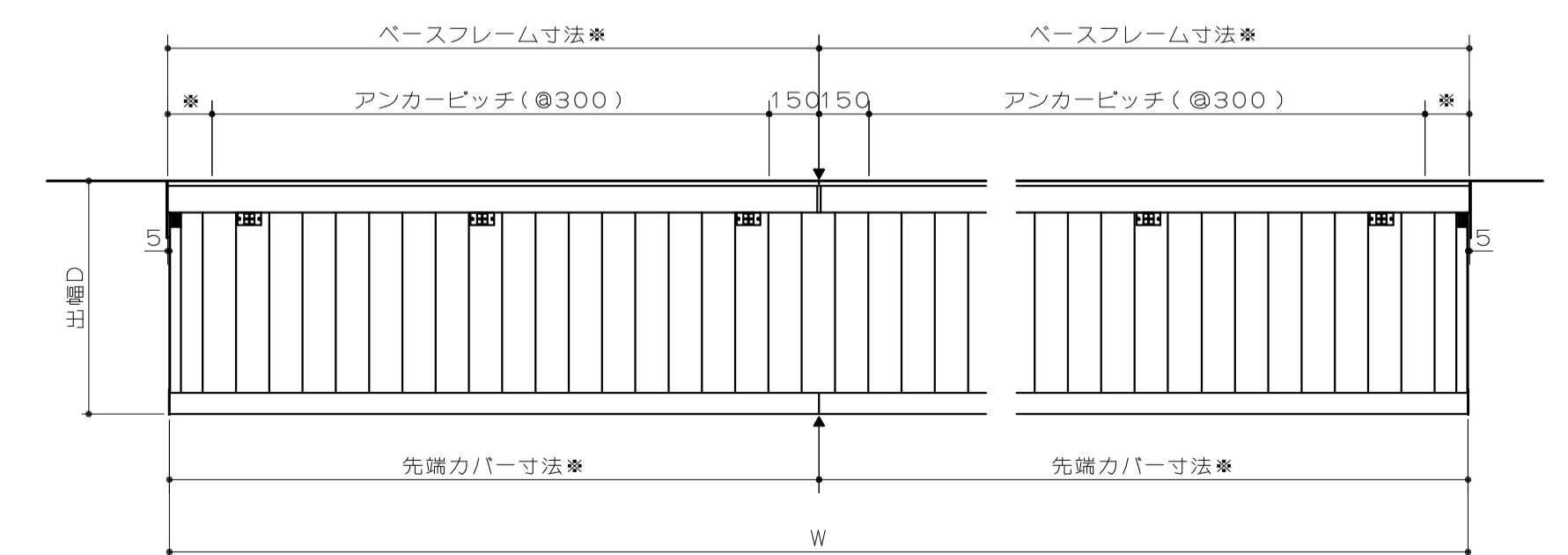
A-A断面図



■ オプションアンカー

RC	ALC	押出成形セメント板	木造	
オールアンカー (AKB-A1070)	貫通ボルトセット (AKB-M10150)	貫通ボルトセット (AKB-M10110)	貫通ボルトセット (AKB-M10170) 座板付ナットセット (AKB-N1050) つぶれ防止材 (AKB-AP20130)	コーチボルトセット (AKB-CB9125) つぶれ防止材 (AKB-AP20130)

■ 平面図 (W3100以上はベースフレームが分割となります)



※はW寸法により異なります