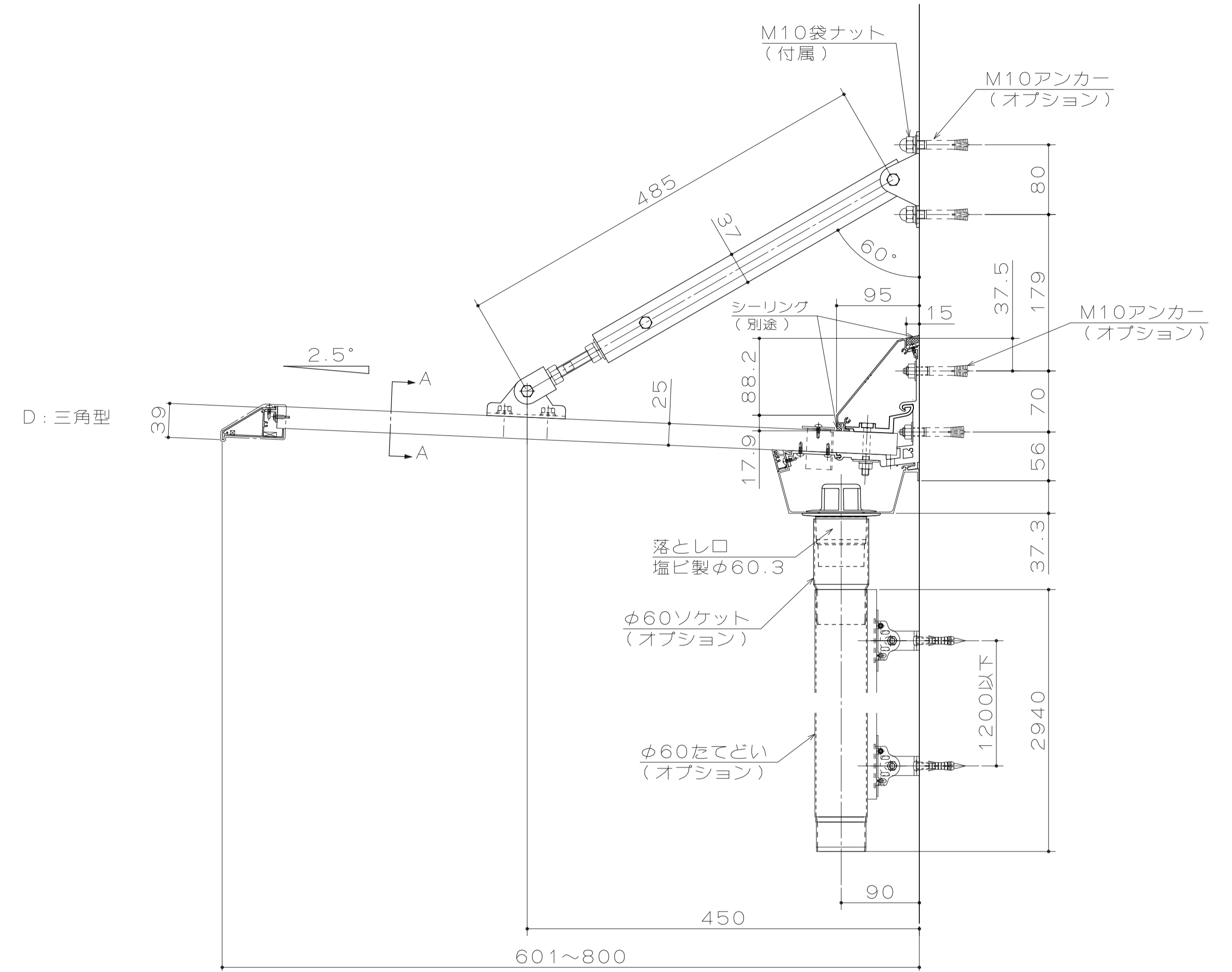
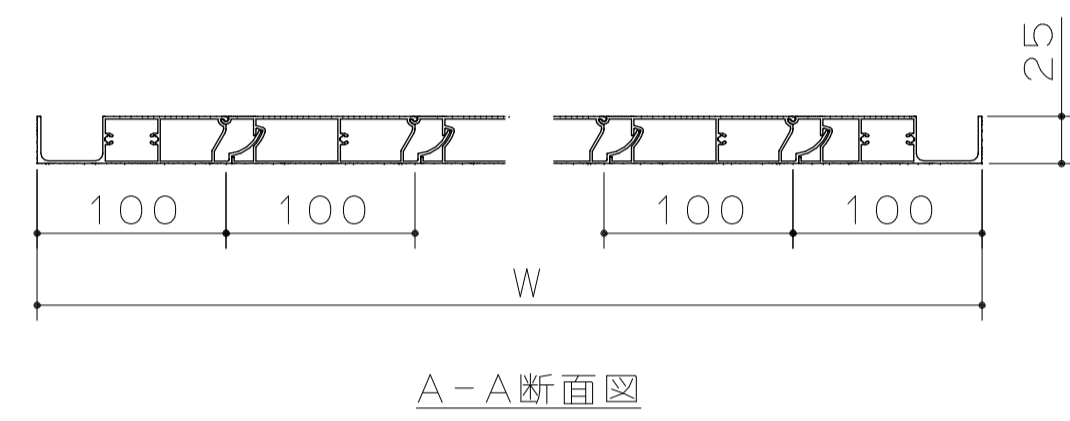


理研軽金属工業株式会社

アルミひさし アイラッシュ
逆勾配ひさし スリムシリーズ アームタイプ

■ EVA-601~800

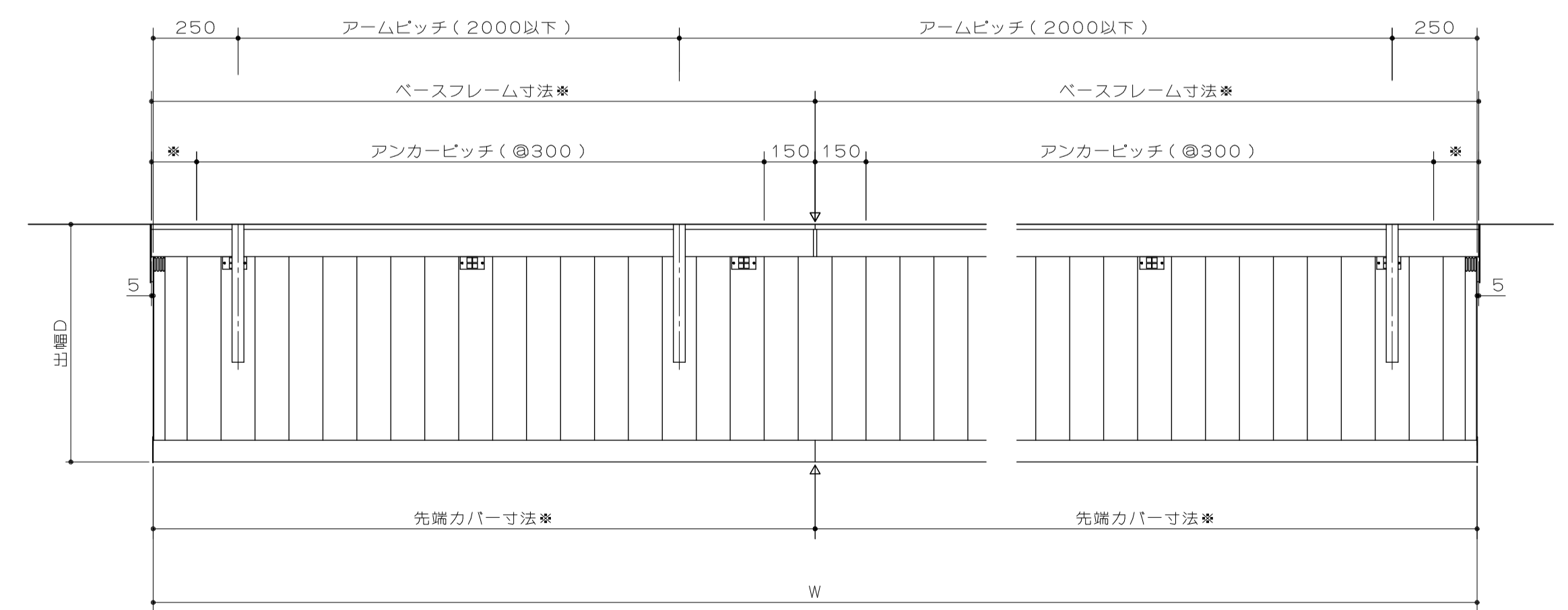
先端形状
D：三角型



■ オプションアンカー

R C	A L C	押出成形セメント板	木造
オールアンカー (AKB-A1070)	貫通ボルトセット (AKB-M10150)	貫通ボルトセット (AKB-M10110)	貫通ボルトセット (AKB-M10170) 座板付ナットセット (AKB-N1050) つぶれ防止材 (AKB-AP20130)

■ 平面図 (W3100以上はベースフレームが分割となります)



*はW寸法により異なります

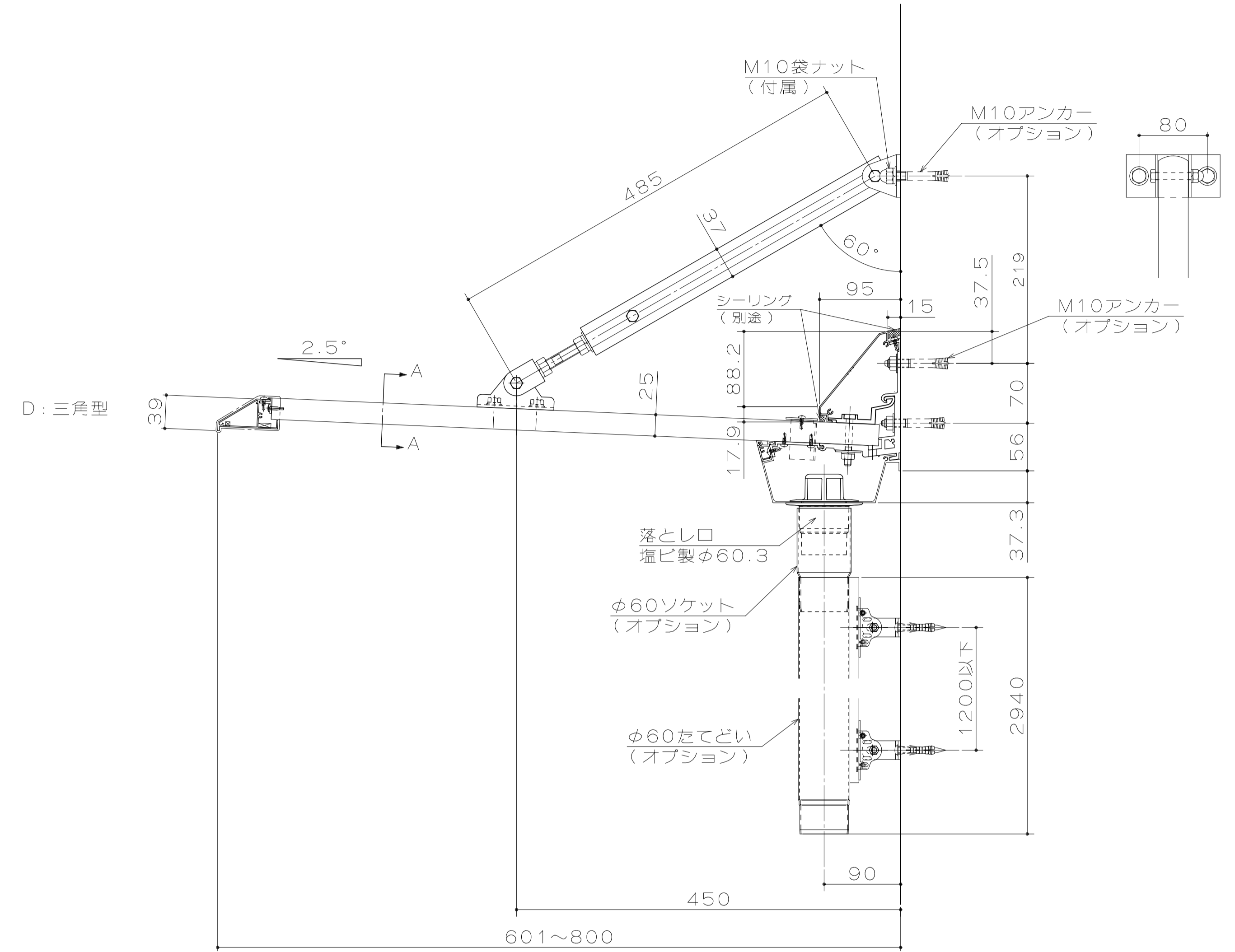
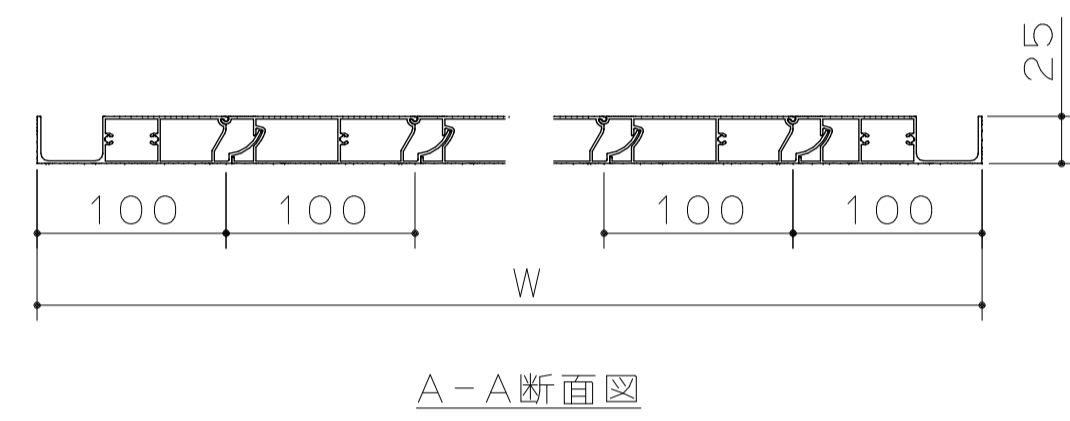
理研軽金属工業株式会社

アルミひさし アイラッシュ
逆勾配ひさし スリムシリーズ アームタイプ

■ EVA-601~800

先端形状
D：三角型 H：横型

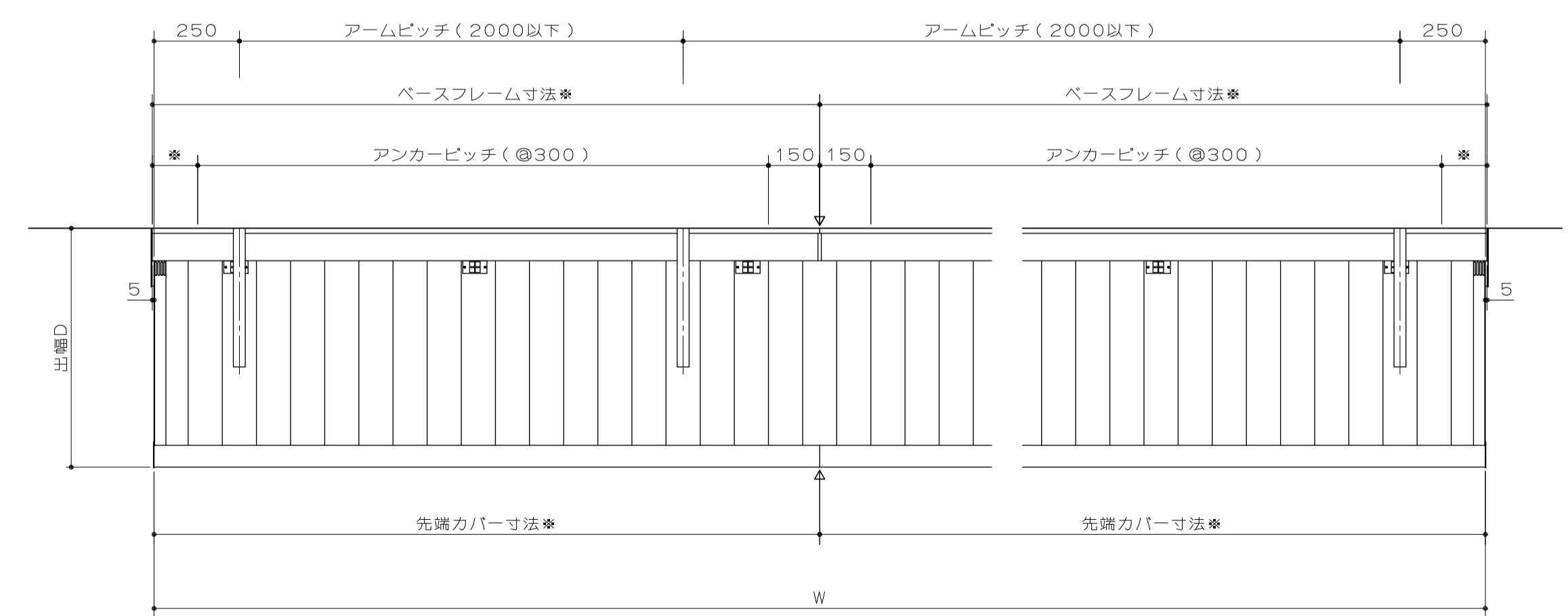
アーム取付金具形状
H：横型



■ オプションアンカー

R C	A L C	押出成形セメント板	木造
オールアンカー (AKB-A1070)	貫通ボルトセット (AKB-M10150)	貫通ボルトセット (AKB-M10110)	貫通ボルトセット (AKB-M10170) 座板付ナットセット (AKB-N1050) つぶれ防止材 (AKB-AP20130)

■ 平面図 (W3100以上はベースフレームが分割となります)

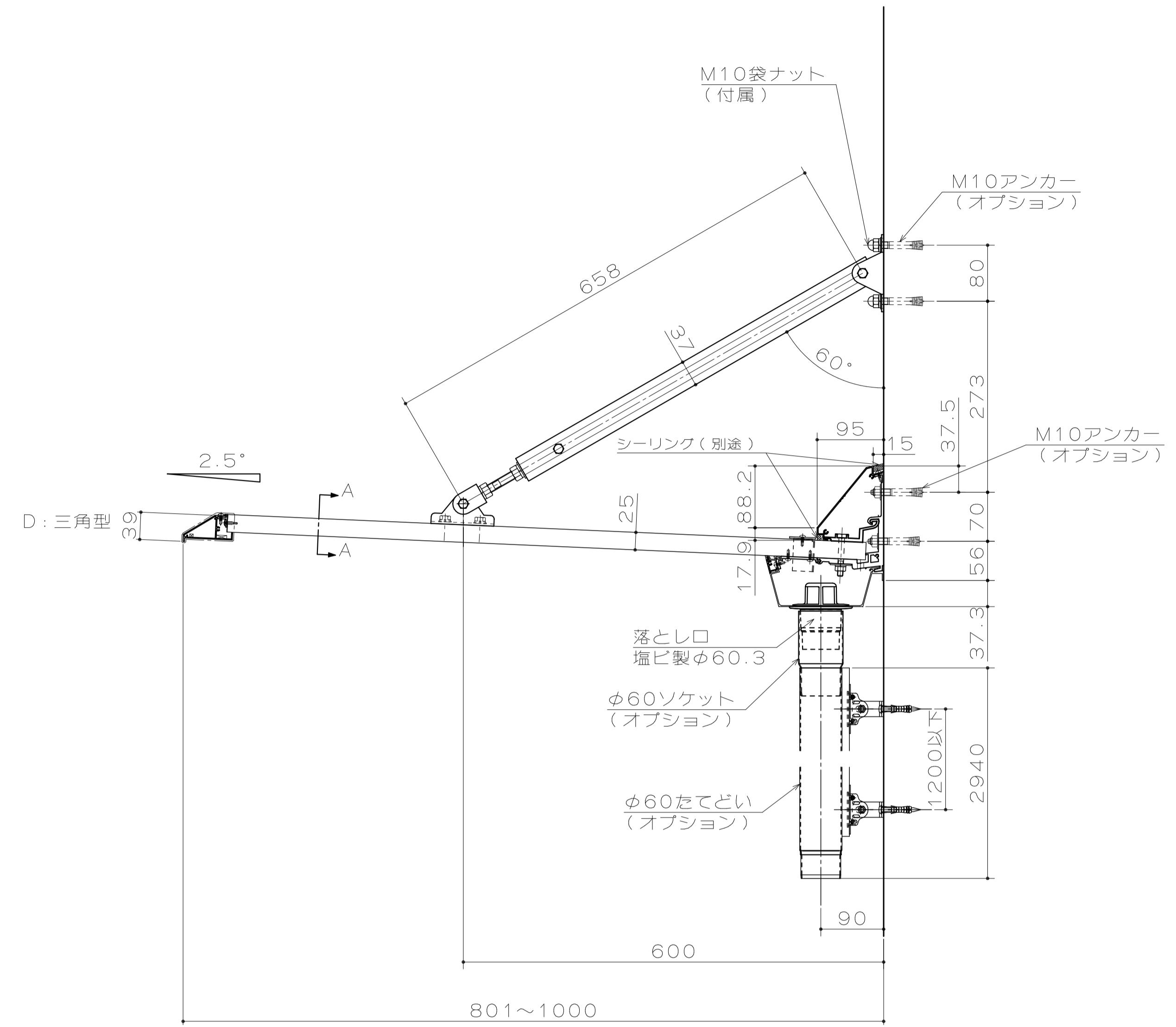
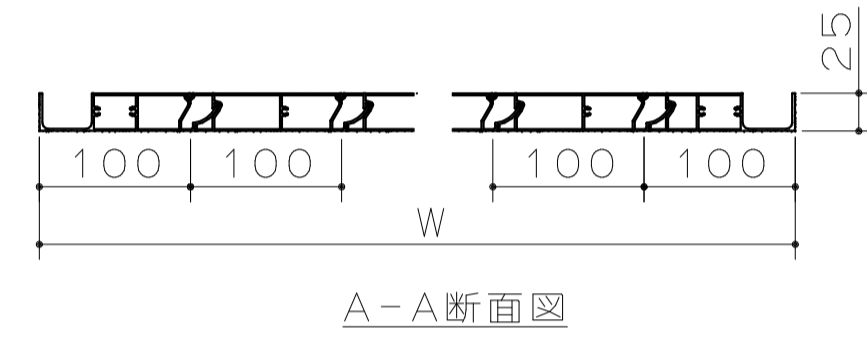


*はW寸法により異なります

理研軽金属工業株式会社

アルミひさし アイラッシュ
逆勾配ひさし スリムシリーズ アームタイプ

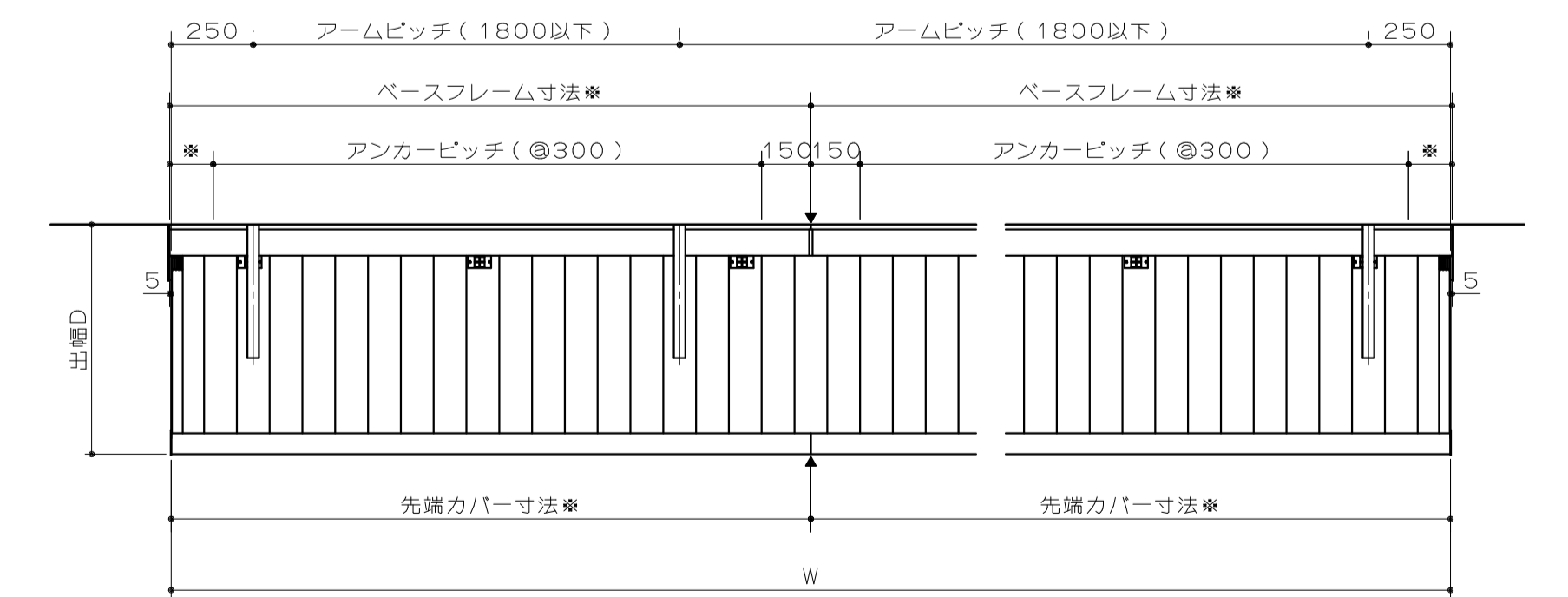
■ EVA-801~1000 先端形状
D：三角型



■ オプションアンカー

RC	ALC	押出成形セメント板	木造	
オールアンカー (AKB-A1070)	貫通ボルトセット (AKB-M10150)	貫通ボルトセット (AKB-M10110)	貫通ボルトセット (AKB-M10170) 座板付ナットセット (AKB-N1050) つぶれ防止材 (AKB-AP20130)	コーチボルトセット (AKB-CB9125) つぶれ防止材 (AKB-AP20130)

■ 平面図 (W3100以上はベースフレームが分割となります)

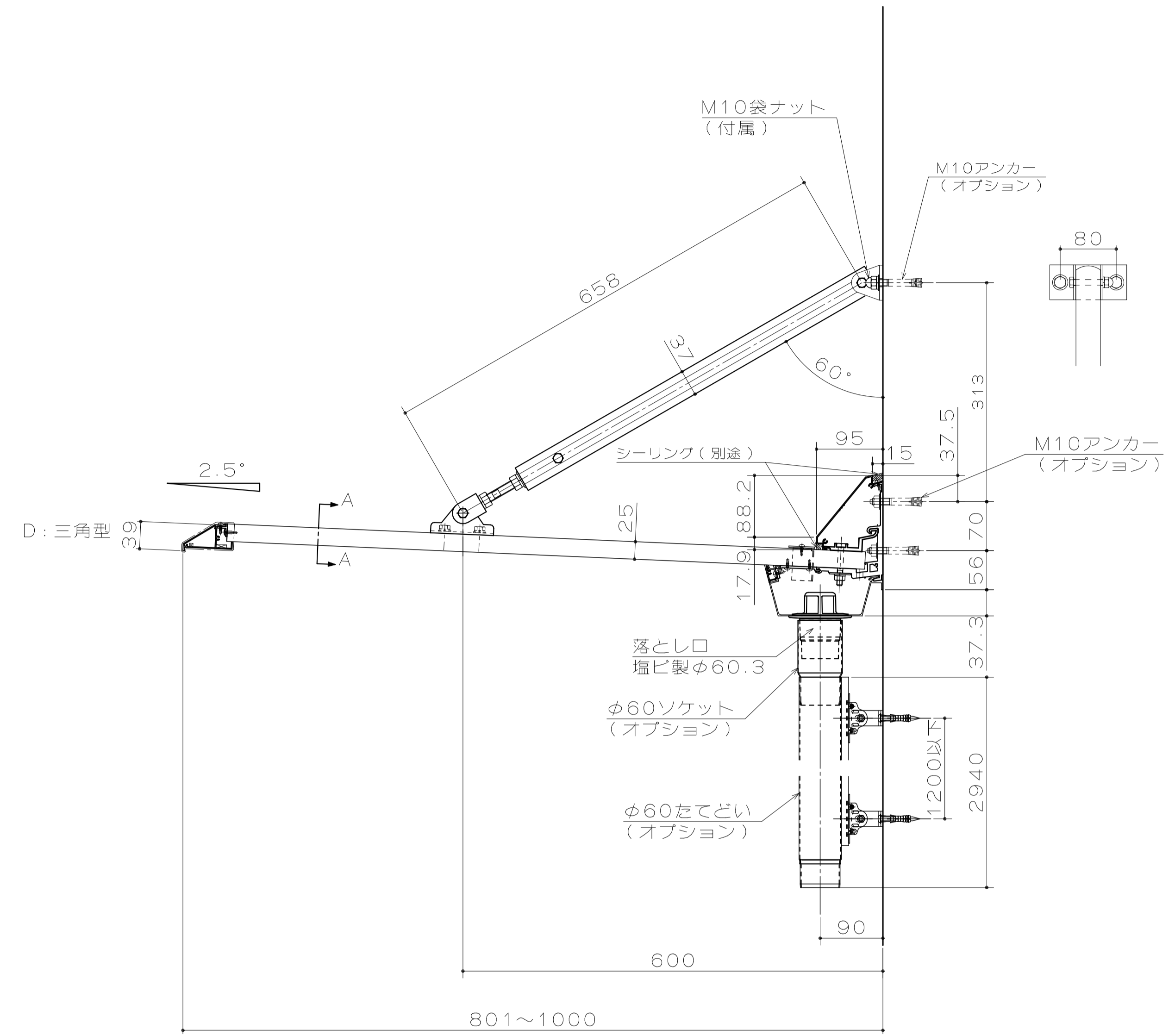
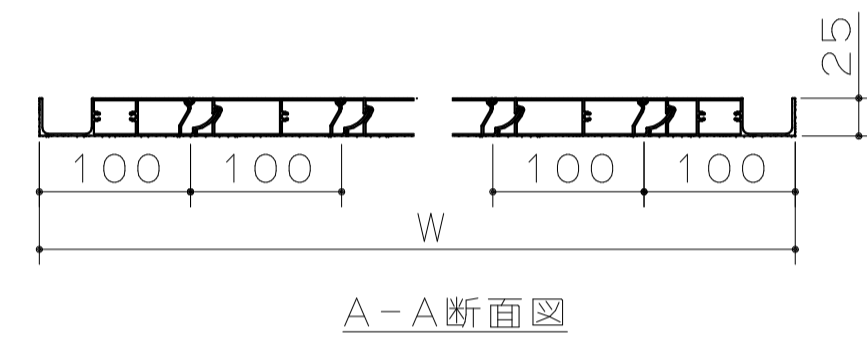


*はW寸法により異なります

理研軽金属工業株式会社

アルミひさし アイラッシュ
逆勾配ひさし スリムシリーズ アームタイプ

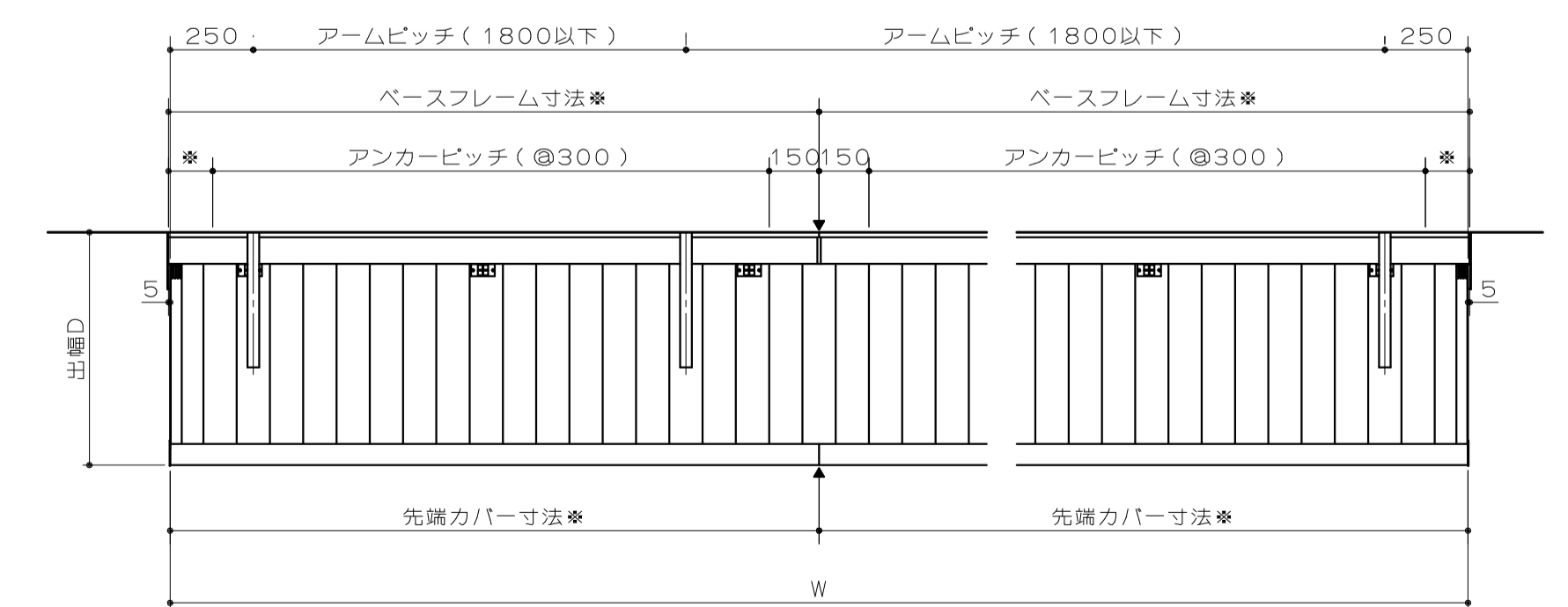
■ EVA-801~1000 先端形状 D:三角型 アーム取付金具形状 H:横型



■ オプションアンカー

RC	ALC	押出成形セメント板	木造	
オールアンカー (AKB-A1070)	貫通ボルトセット (AKB-M10150)	貫通ボルトセット (AKB-M10110)	貫通ボルトセット (AKB-M10170) 座板付ナットセット (AKB-N1050) つぶれ防止材 (AKB-AP20130)	コーチボルトセット (AKB-CB9125) つぶれ防止材 (AKB-AP20130)

■ 平面図 (W3100以上はベースフレームが分割となります)

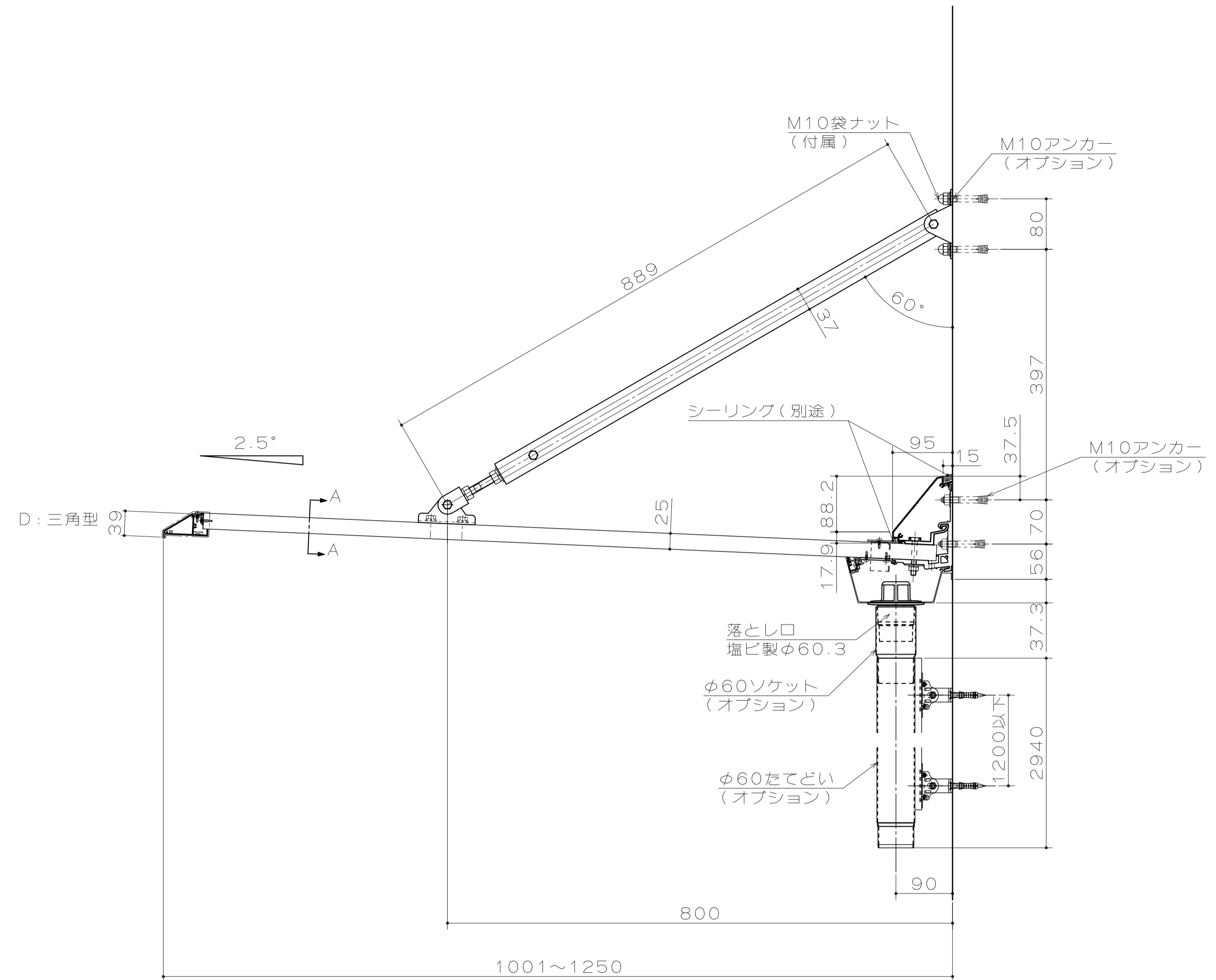
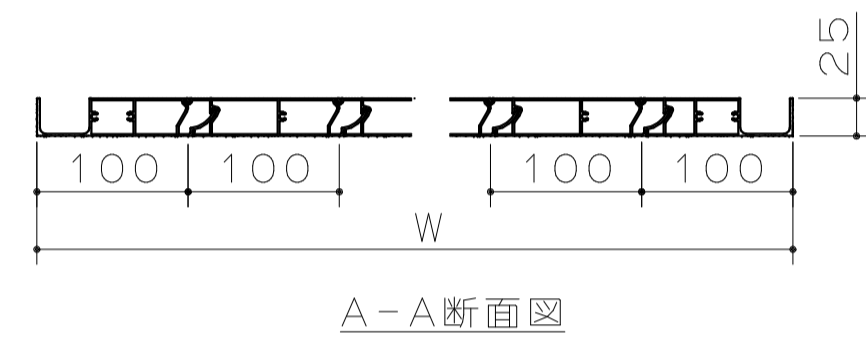


*はW寸法により異なります

理研軽金属工業株式会社

アルミひさし アイラッシュ
逆勾配ひさし スリムシリーズ アームタイプ

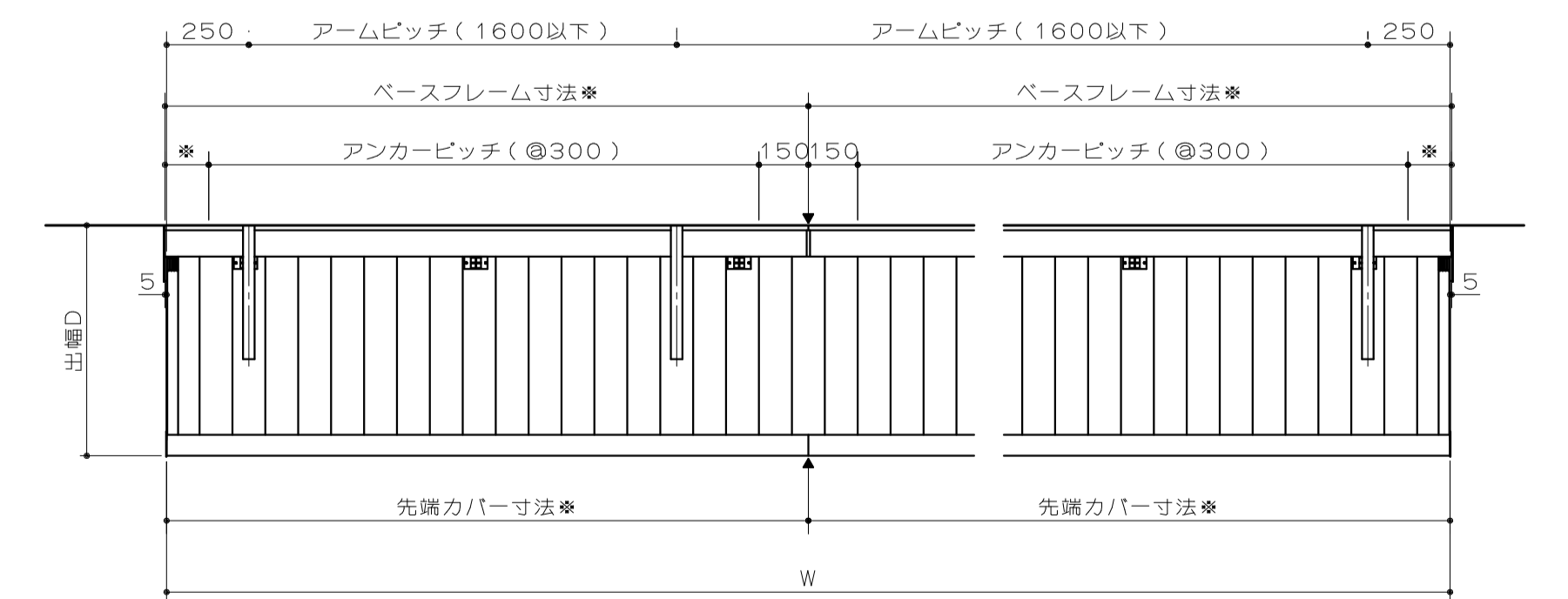
■ EVA-1001~1250 先端形状
D：三角型



■ オプションアンカー

R C	A L C	押出成形セメント板	木造	
オールアンカー (AKB-A1070)	貫通ボルトセット (AKB-M10150)	貫通ボルトセット (AKB-M10110)	貫通ボルトセット (AKB-M10170) 座板付ナットセット (AKB-N1050) つぶれ防止材 (AKB-AP20130)	コーチボルトセット (AKB-CB9125) つぶれ防止材 (AKB-AP20130)

■ 平面図 (W3100以上はベースフレームが分割となります)

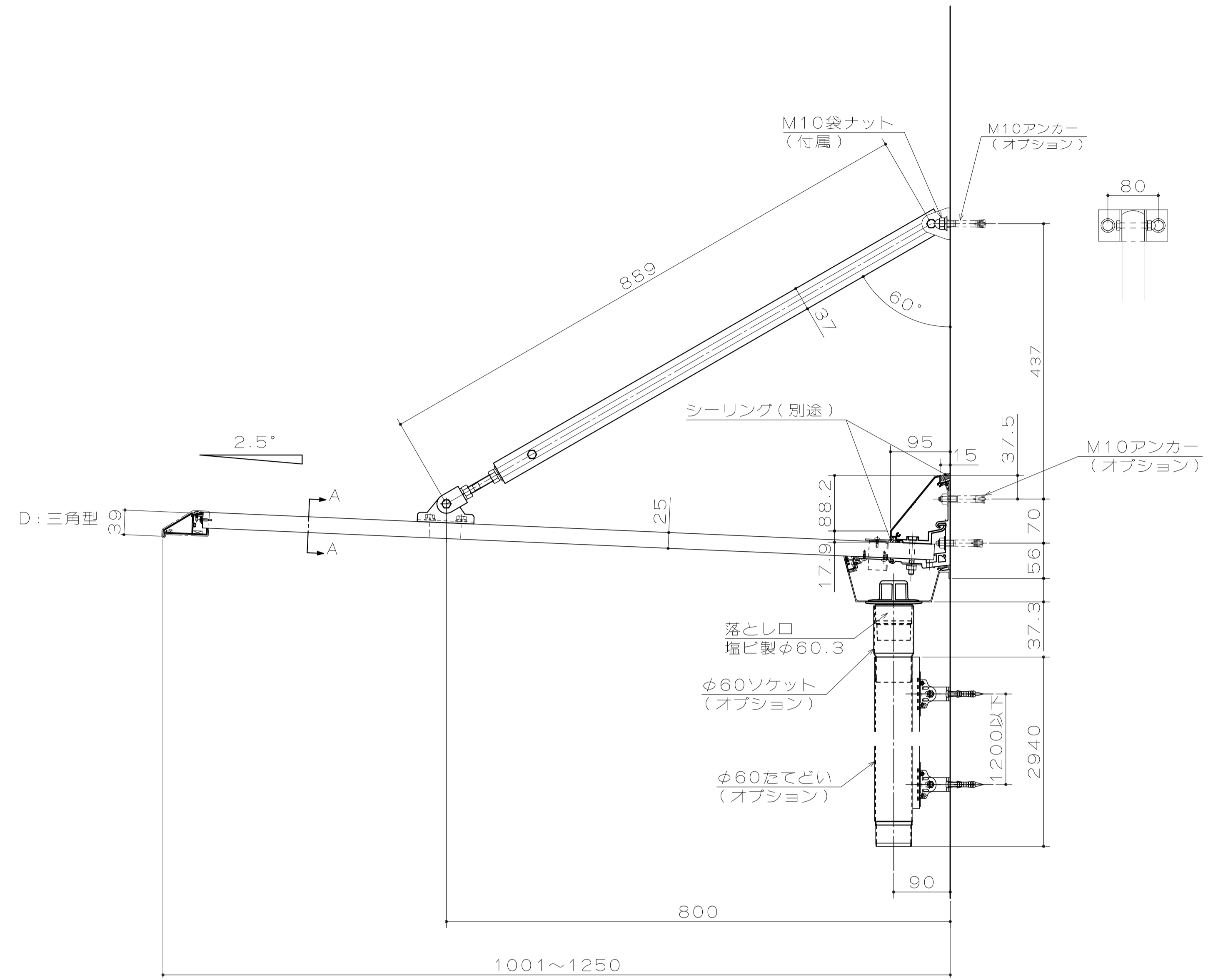
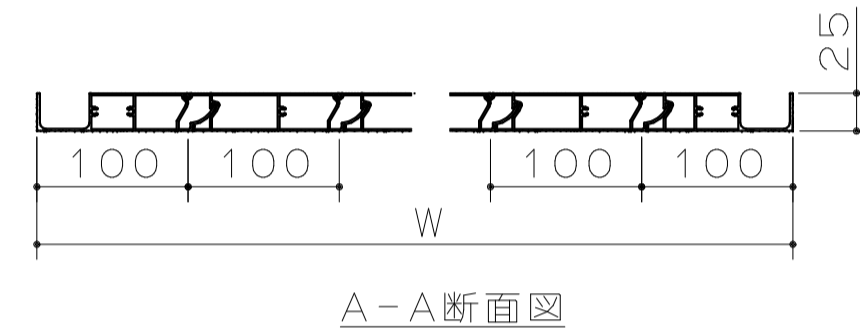


※はW寸法により異なります

理研軽金属工業株式会社

アルミひさし アイラッシュ
逆勾配ひさし スリムシリーズ アームタイプ

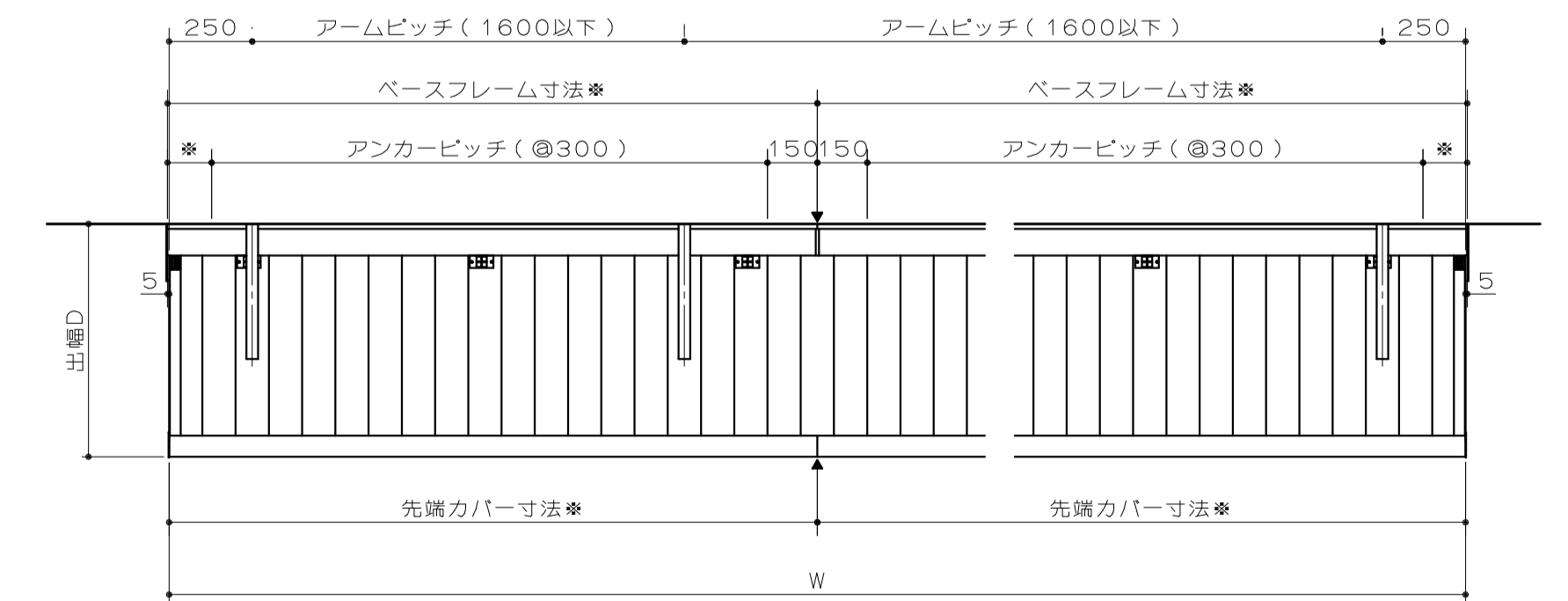
■ EVA-1001~1250 先端形状 D:三角型 アーム取付金具形状 H:横型



■ オプションアンカー

RC	ALC	押出成形セメント板	木造	
オールアンカー (AKB-A1070)	貫通ボルトセット (AKB-M10150)	貫通ボルトセット (AKB-M10110)	貫通ボルトセット (AKB-M10170) 座板付ナットセット (AKB-N1050) つぶれ防止材 (AKB-AP20130)	コーチボルトセット (AKB-CB9125) つぶれ防止材 (AKB-AP20130)

■ 平面図 (W3100以上はベースフレームが分割となります)

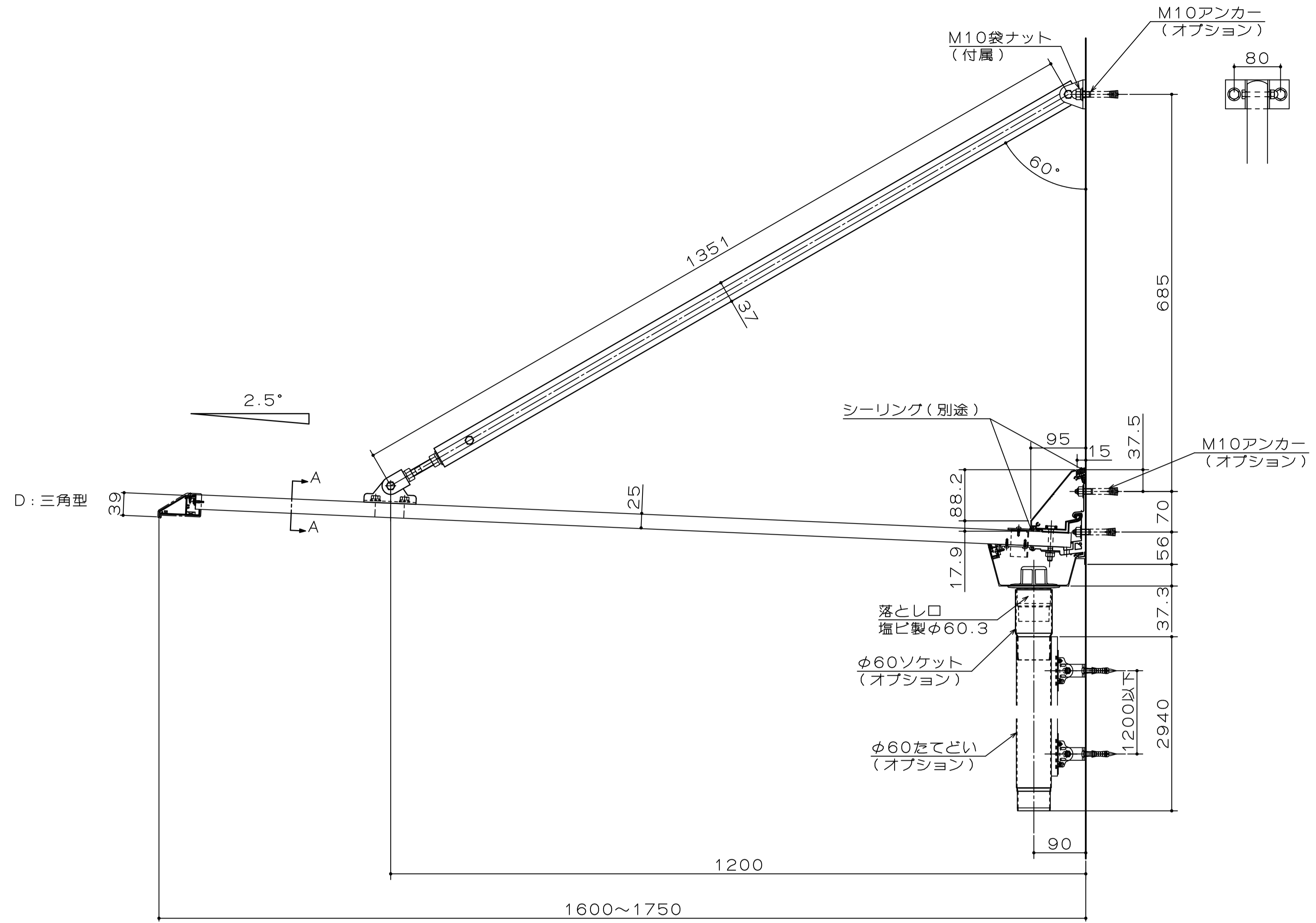
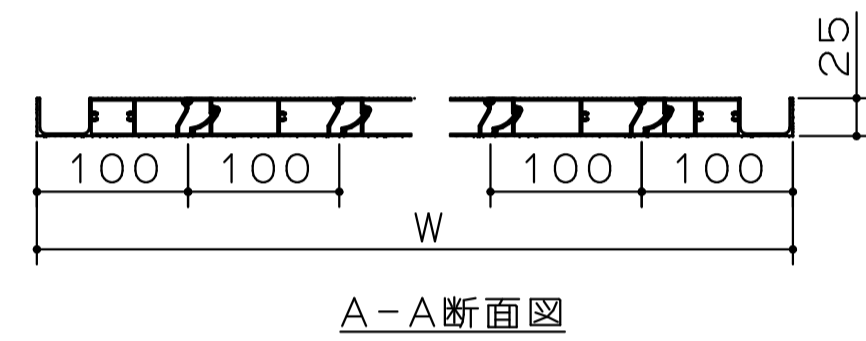


*はW寸法により異なります

理研軽金属工業株式会社

アルミひさし アイラッシュ
逆勾配ひさし スリムシリーズ アームタイプ

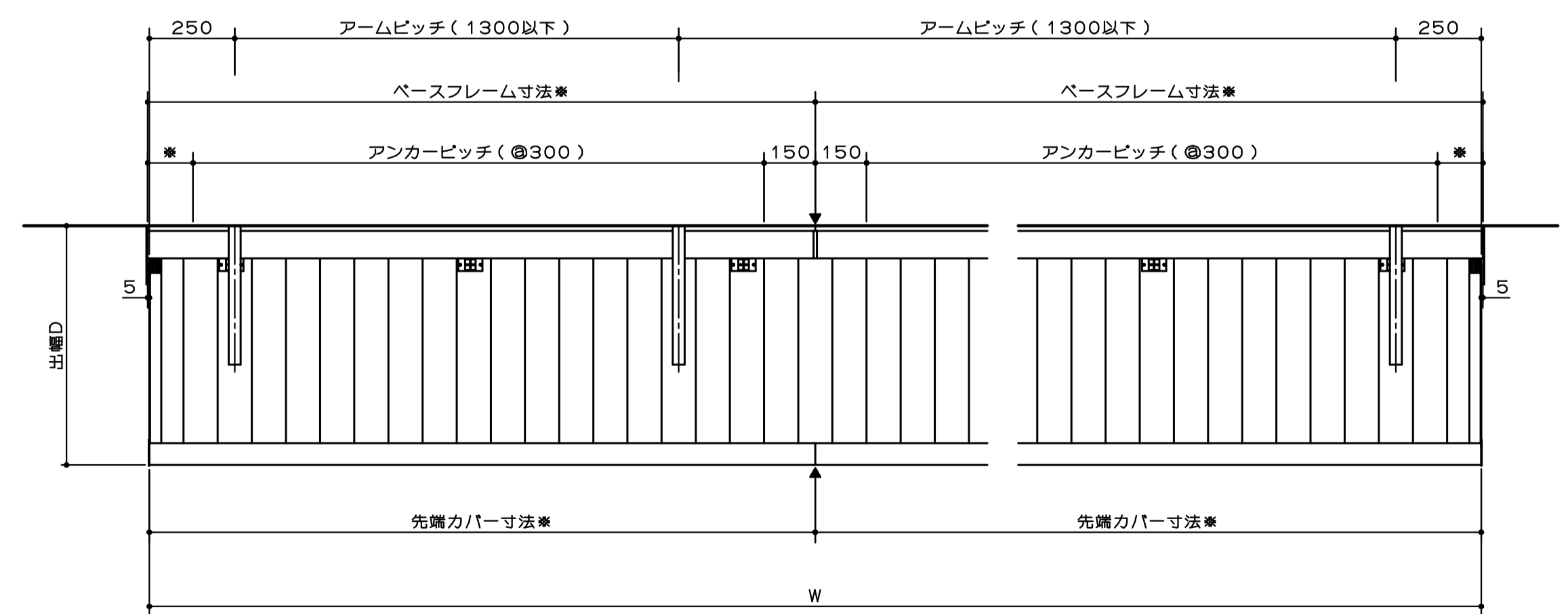
■ EVA-1600~1750 先端形状 D:三角型 アーム取付金具形状 H:横型



■オプションアンカー

R C	A L C	押出成形セメント板	木造
オールアンカー (AKB-A1070)	貫通ボルトセット (AKB-M10150)	貫通ボルトセット (AKB-M10110)	貫通ボルトセット (AKB-M10170) 座板付ナットセット (AKB-N1050) つぶれ防止材 (AKB-AP20130)

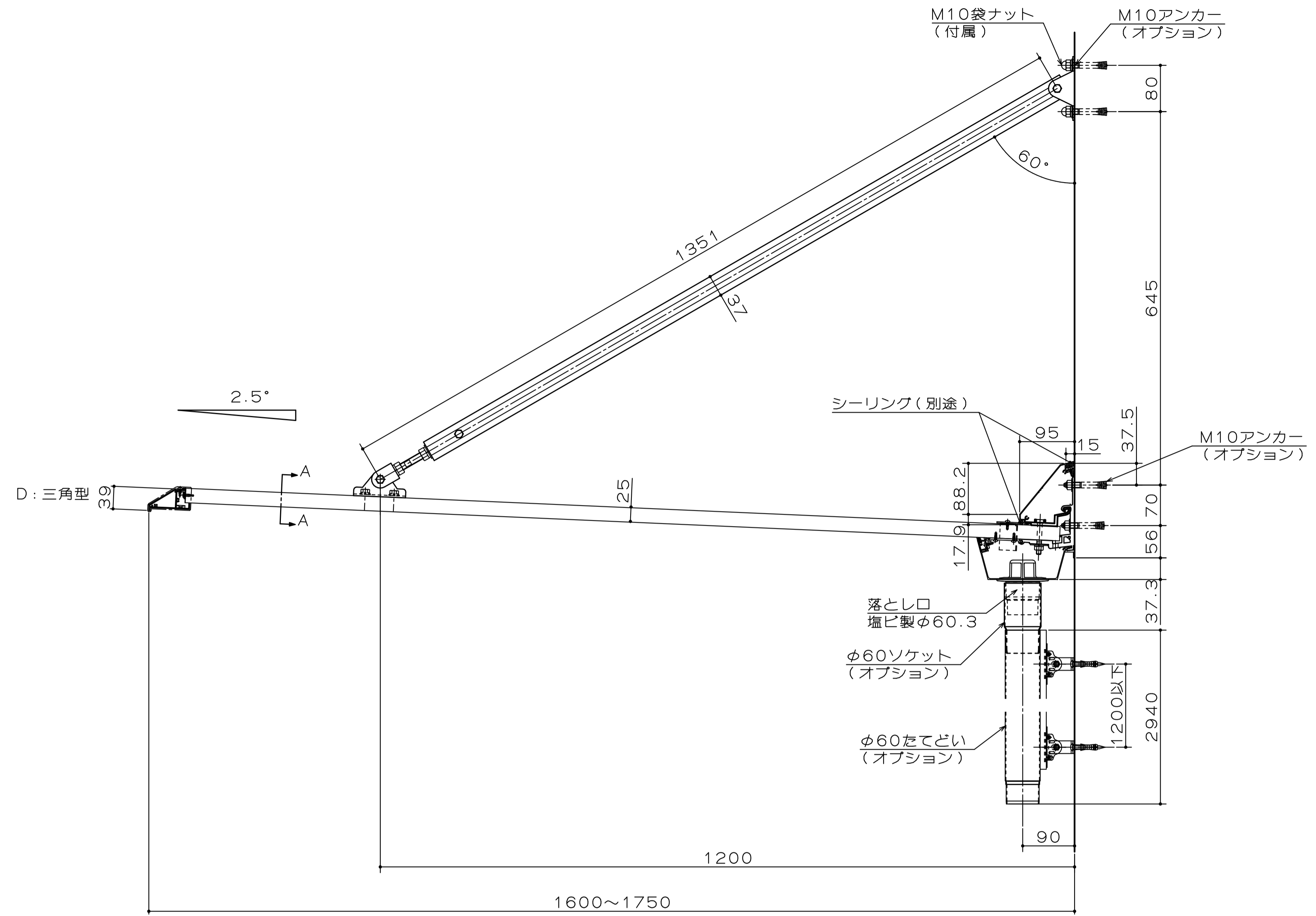
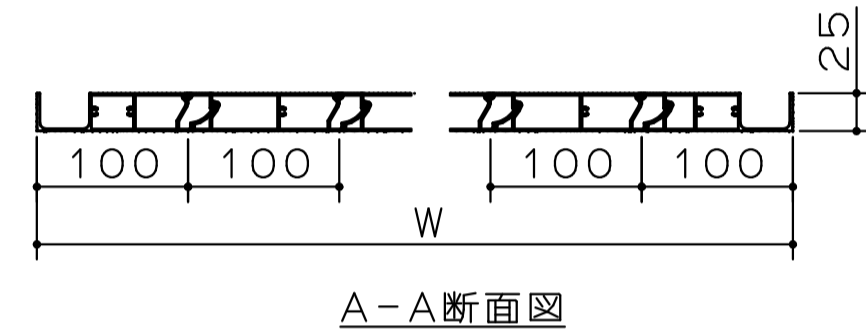
■平面図 (W3100以上はベースフレームが分割となります)



*はW寸法により異なります

理研軽金属工業株式会社
 アルミひさし アイラッシュ
 逆勾配ひさし スリムシリーズ アームタイプ

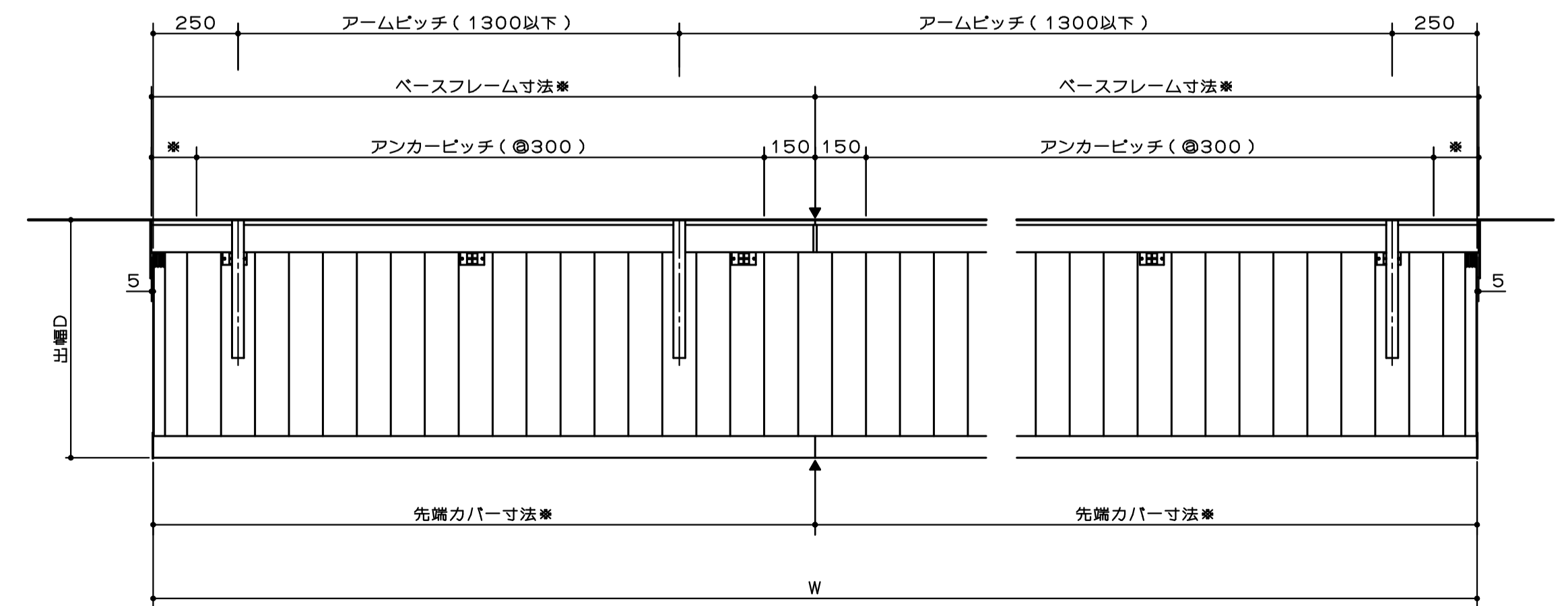
■ EVA-1600~1750 先端形状
 D：三角型



■オプションアンカー

R C	A L C	押出成形セメント板	木造
オールアンカー (AKB-A1070)	貫通ボルトセット (AKB-M10150)	貫通ボルトセット (AKB-M10110)	貫通ボルトセット (AKB-M10170) 座板付ナットセット (AKB-N1050) つぶれ防止材 (AKB-AP20130)

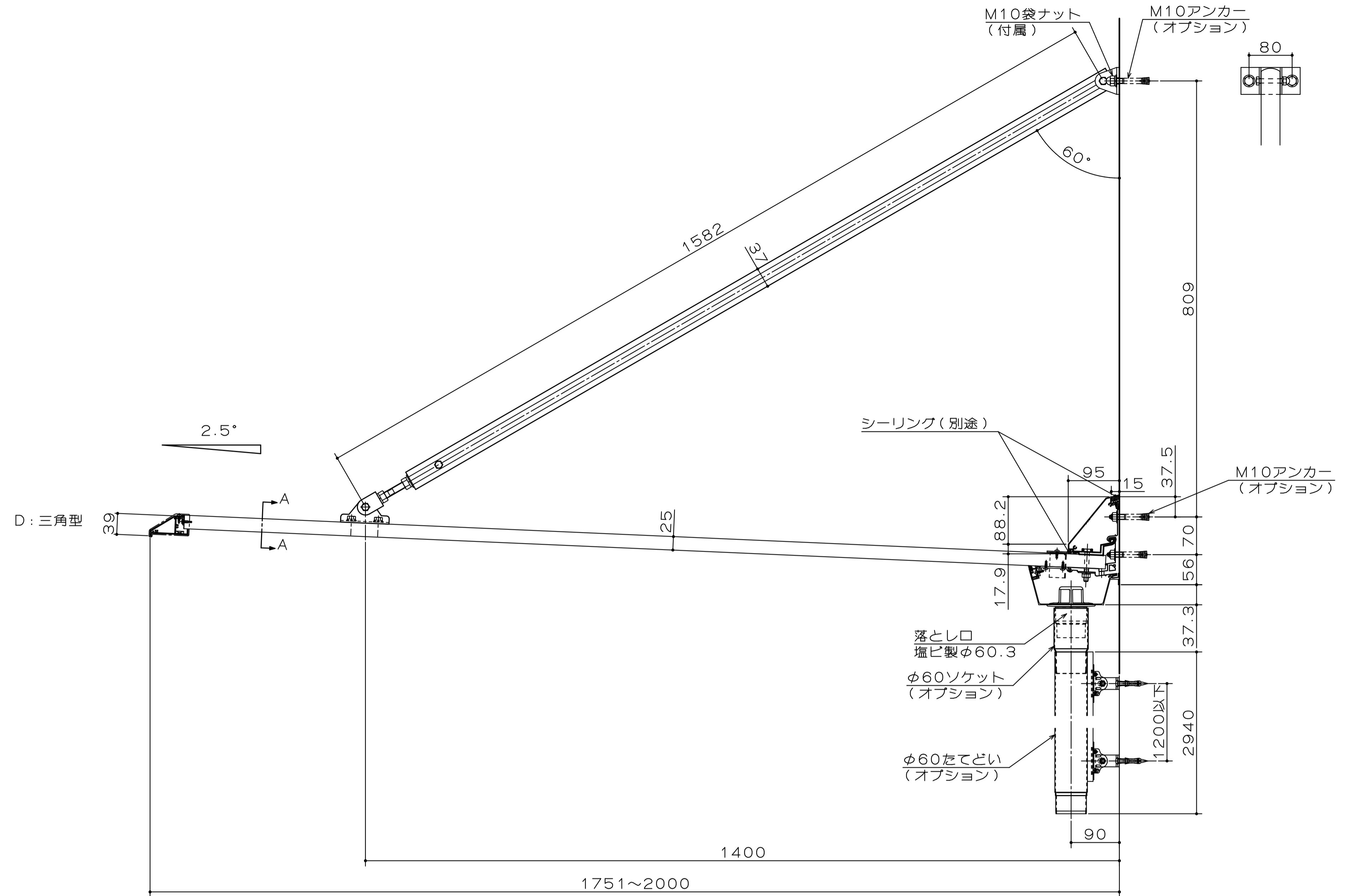
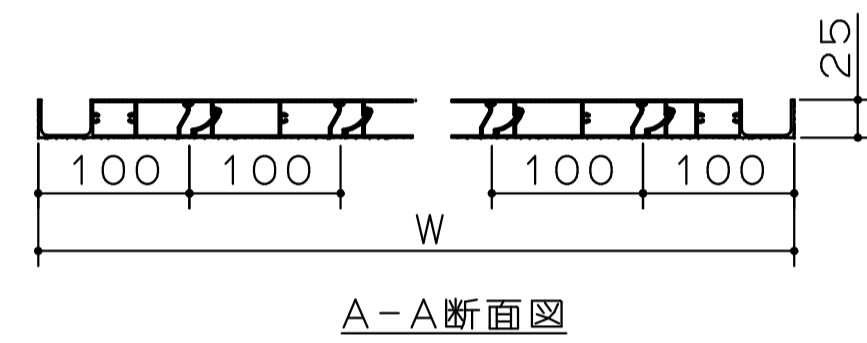
■平面図 (W3100以上はベースフレームが分割となります)



*はW寸法により異なります

理研軽金属工業株式会社
 アルミひさし アイラッシュ
 逆勾配ひさし スリムシリーズ アームタイプ

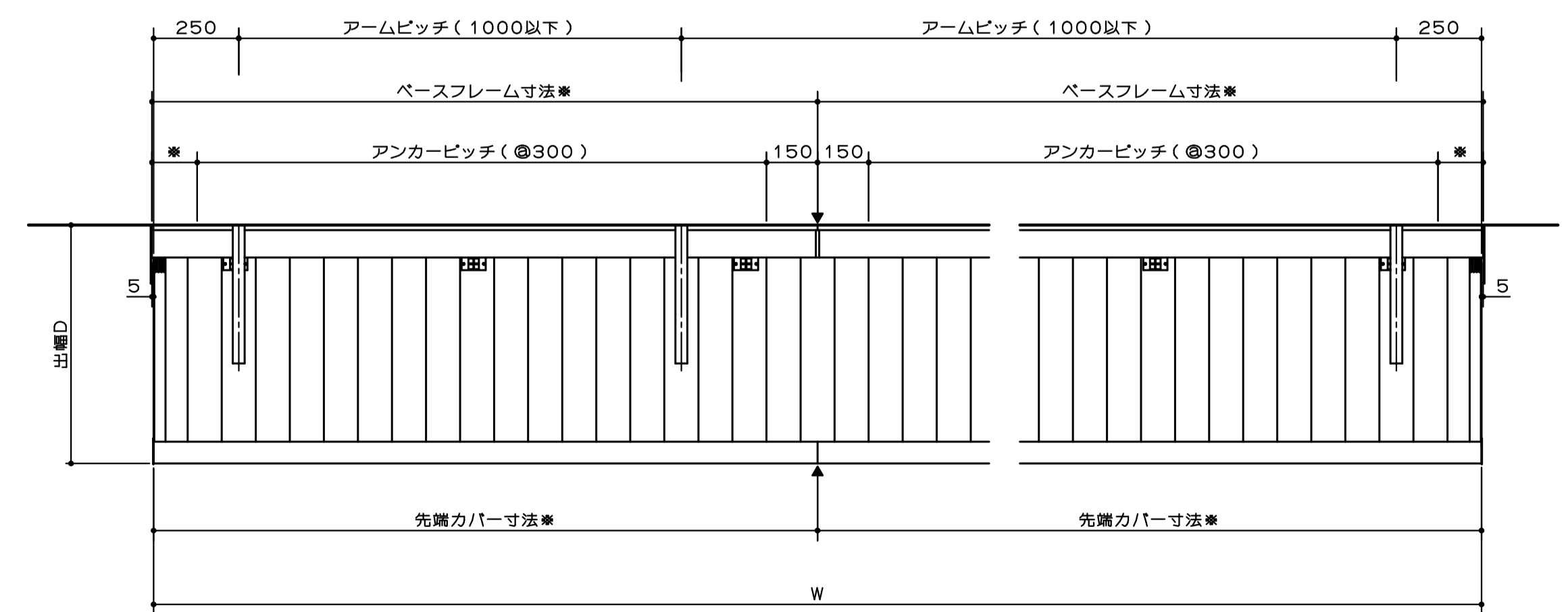
■ EVA-1751~2000 先端形状 D:三角型 アーム取付金具形状 H:横型



■ オプションアンカー

R C	A L C	押出成形セメント板	木造
オールアンカー (AKB-A1070)	貫通ボルトセット (AKB-M10150)	貫通ボルトセット (AKB-M10110)	貫通ボルトセット (AKB-M10170) 座板付ナットセット (AKB-N1050) つぶれ防止材 (AKB-AP20130)
	下地材 (別途工事) 100	下地材 (別途工事) 60	つぶれ防止材 (オプション) 105 座板付ナット (オプション)

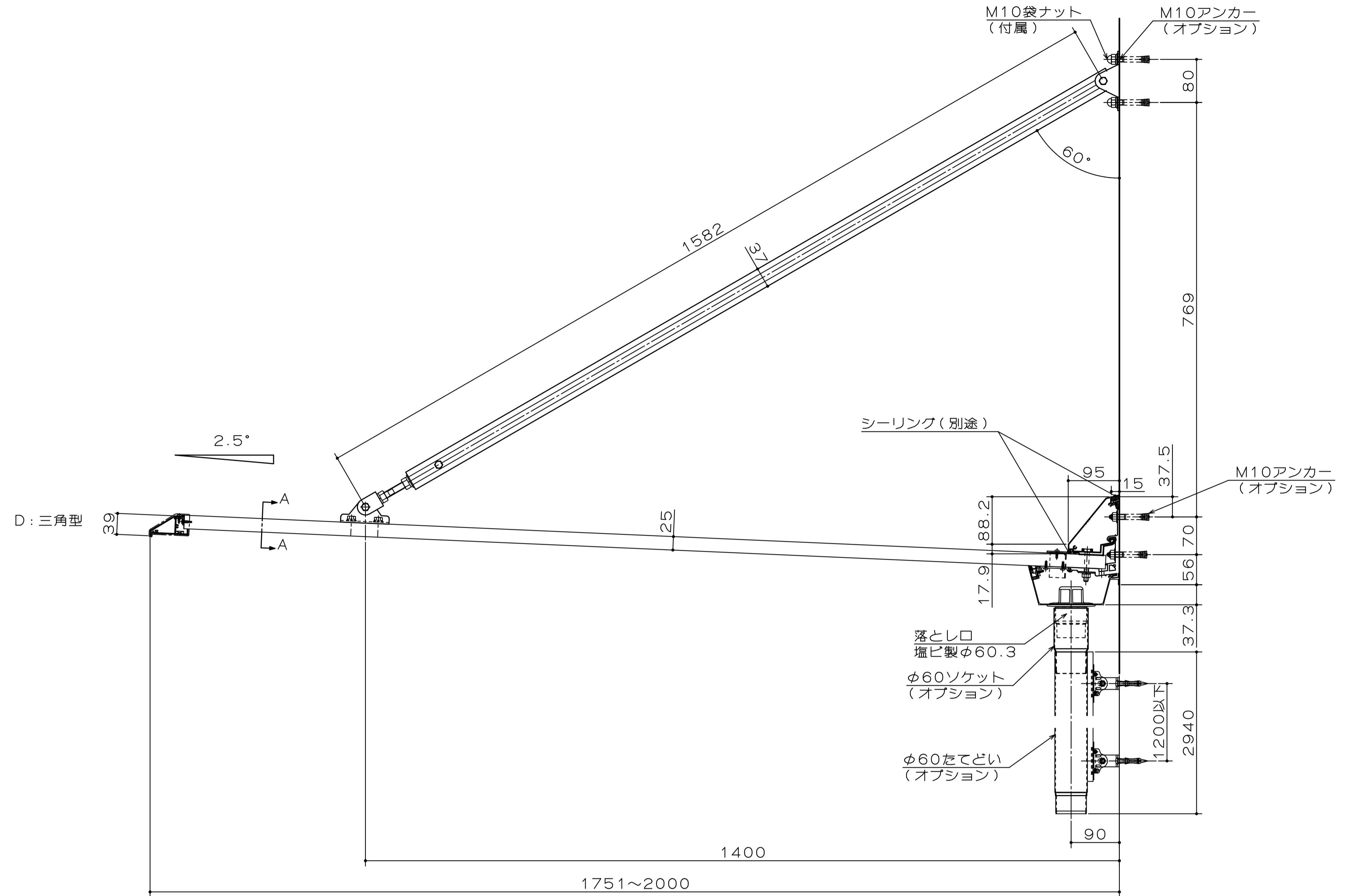
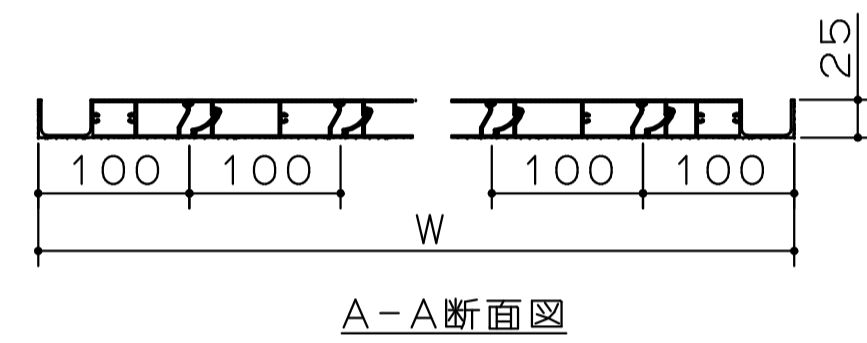
■ 平面図 (W3100以上はベースフレームが分割となります)



*はW寸法により異なります

理研軽金属工業株式会社
 アルミひさし アイラッシュ
 逆勾配ひさし スリムシリーズ アームタイプ

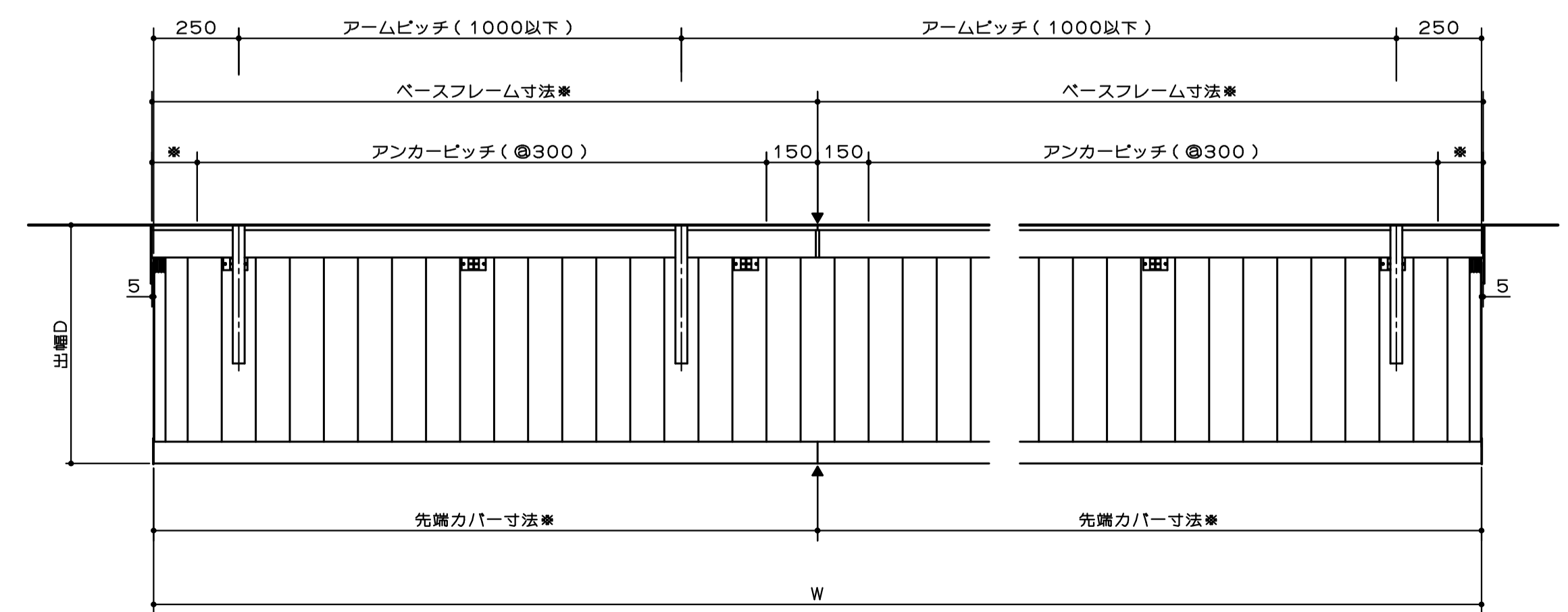
■ EVA-1751~2000 先端形状
 D：三角型



■ オプションアンカー

R C	A L C	押出成形セメント板	木造
オールアンカー (AKB-A1070)	貫通ボルトセット (AKB-M10150)	貫通ボルトセット (AKB-M10110)	貫通ボルトセット (AKB-M10170) 屋根付ナットセット (AKB-N1050) つぶれ防止材 (AKB-AP20130)

■ 平面図 (W3100以上はベースフレームが分割となります)

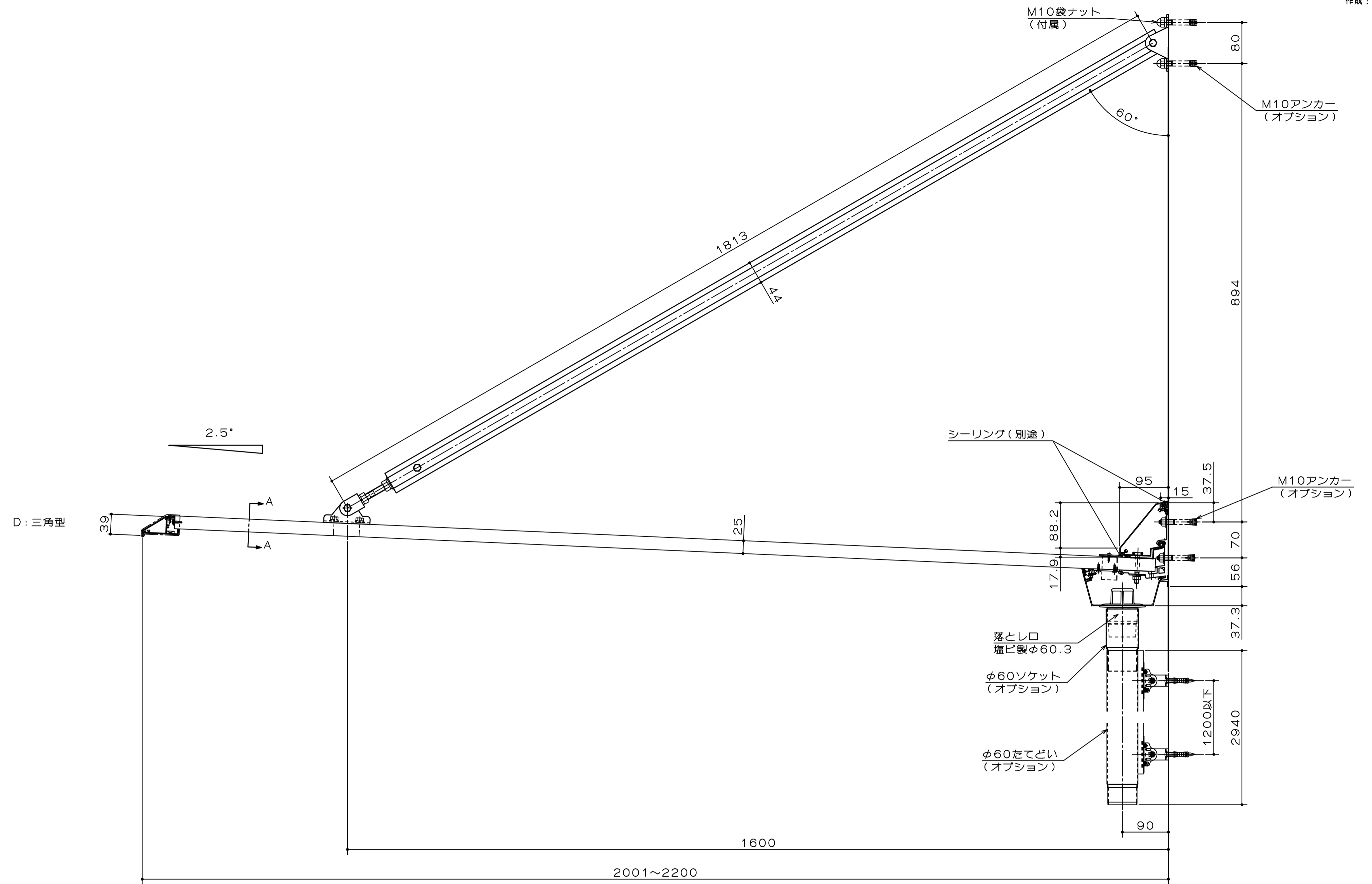
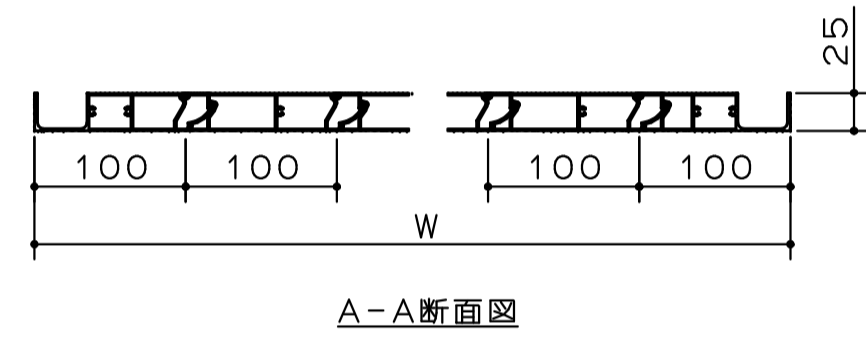


*はW寸法により異なります

理研軽金属工業株式会社

アルミひさし アイラッシュ
逆勾配ひさし スリムシリーズ アームタイプ

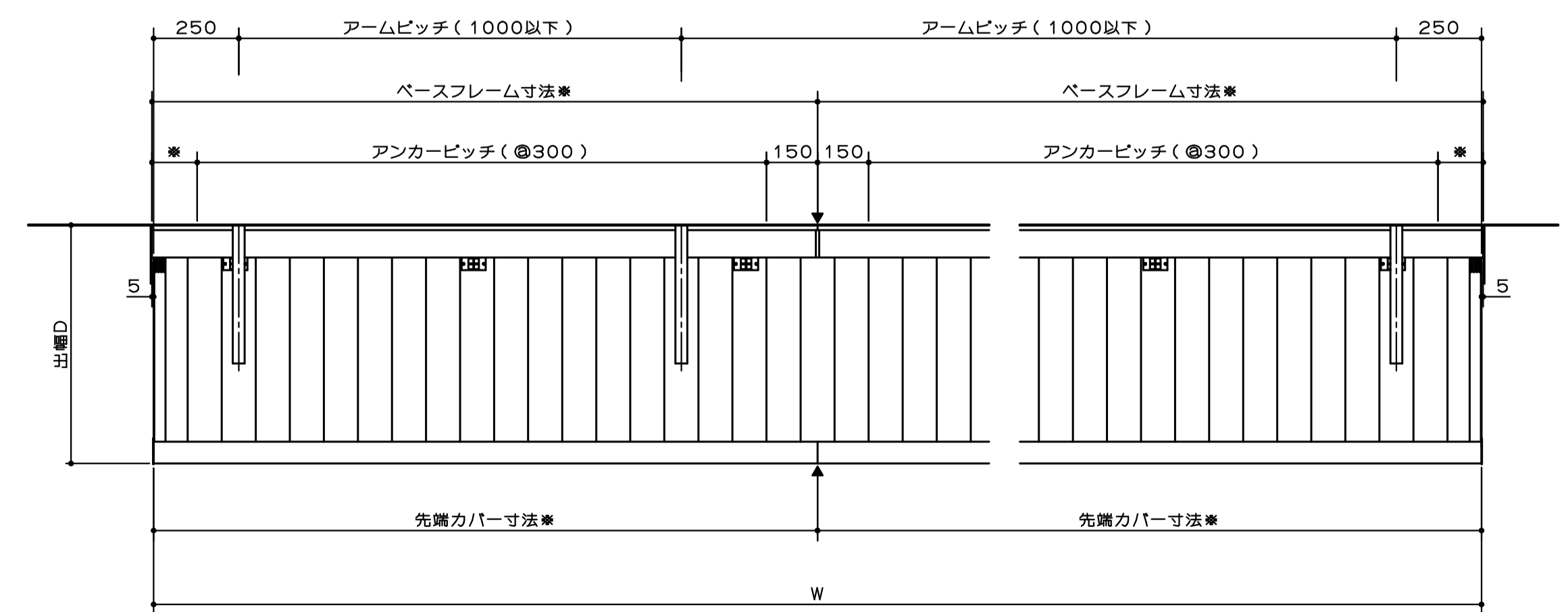
■ EVA-2001~2200 先端形状
D：三角型



■ オプションアンカー

R C	A L C	押出成形セメント板	木造
オールアンカー (AKB-A1070)	貫通ボルトセット (AKB-M10150)	貫通ボルトセット (AKB-M10110)	貫通ボルトセット (AKB-M10170) 座板付ナットセット (AKB-N1050) つぶれ防止材 (AKB-AP20130)

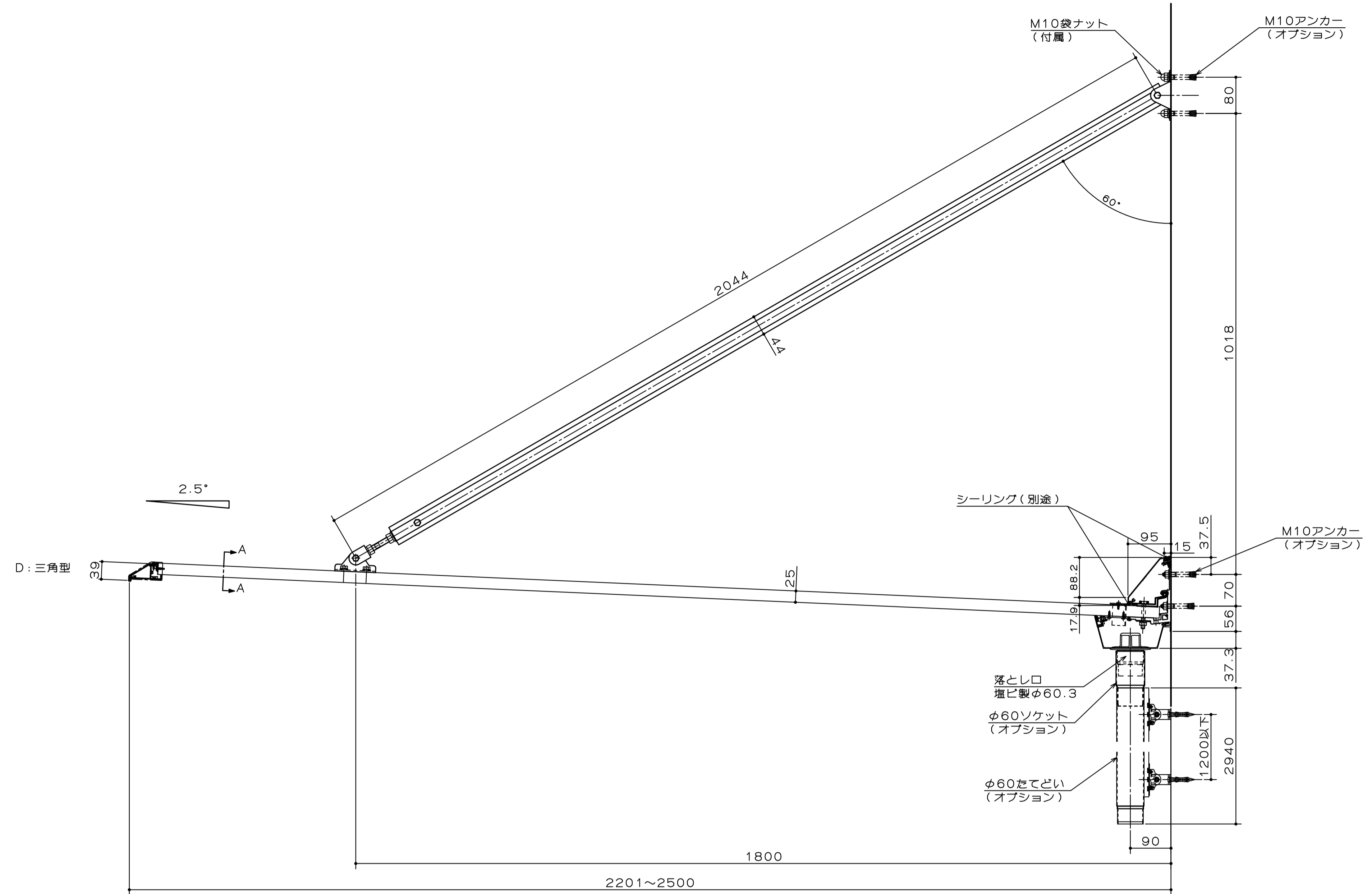
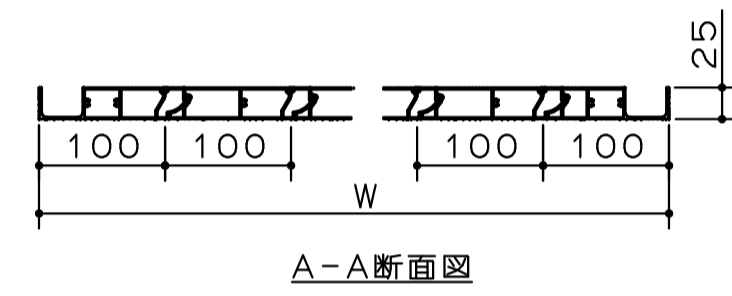
■ 平面図 (W3100以上はベースフレームが分割となります)



※はW寸法により異なります

理研軽金属工業株式会社
 アルミひさし アイラッシュ
 逆勾配ひさし スリムシリーズ アームタイプ

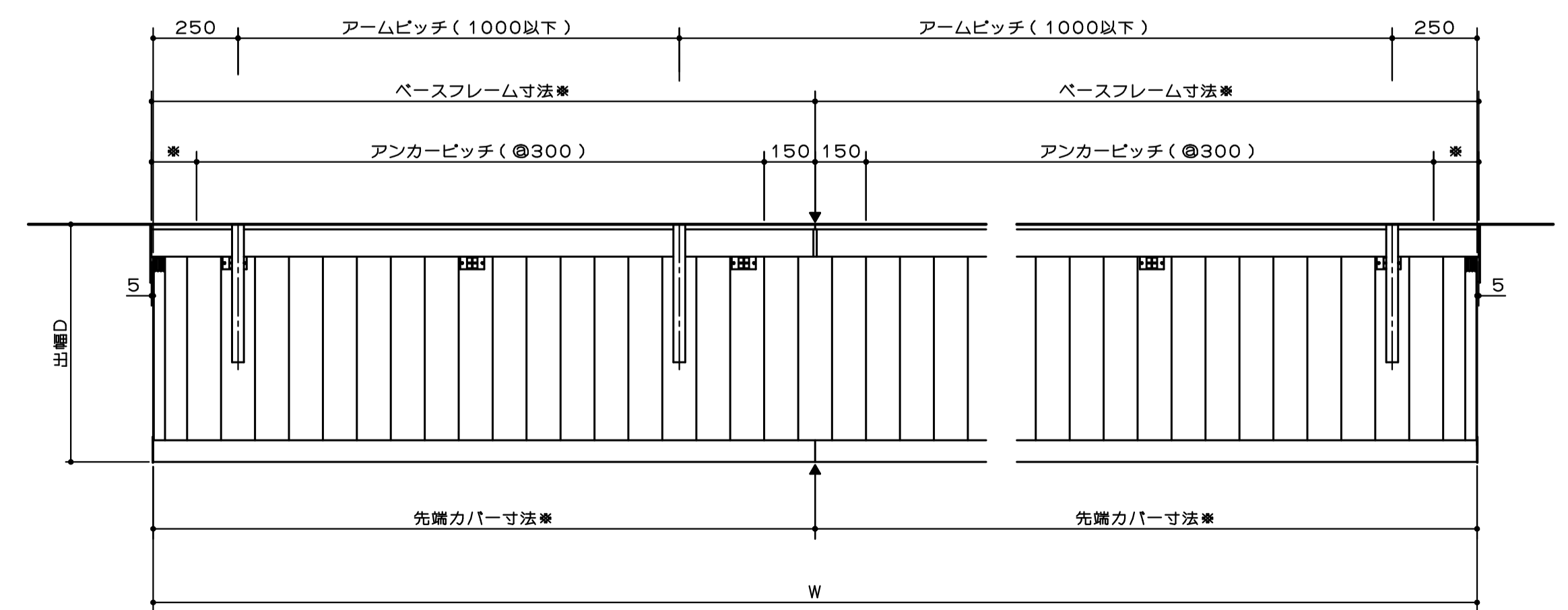
■ EVA-2201~2500 先端形状
 D：三角型



■ オプションアンカー

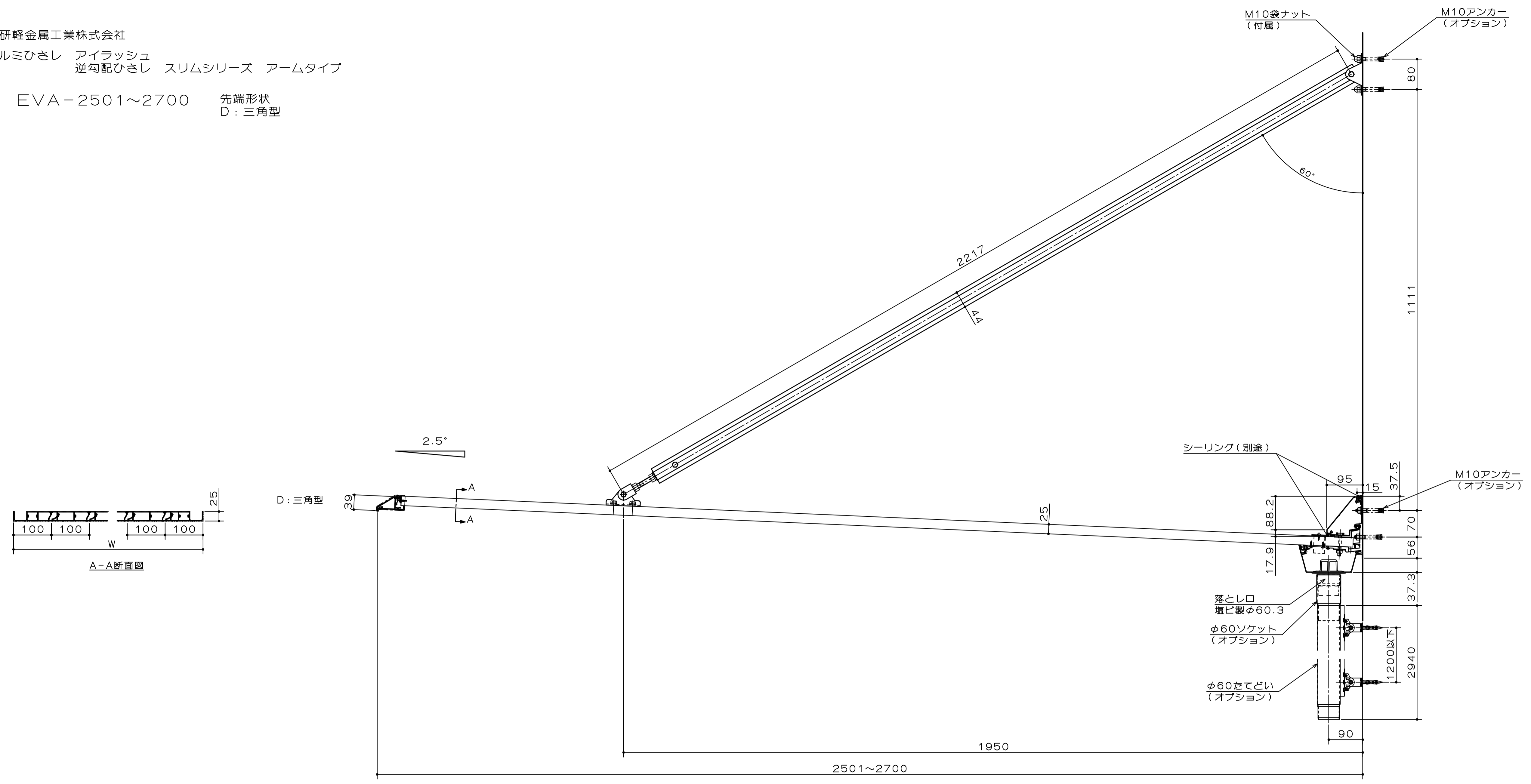
R C	A L C	押出成形セメント板	木造
オールアンカー (AKB-A1070)	貫通ボルトセット (AKB-M10150)	貫通ボルトセット (AKB-M10110)	貫通ボルトセット (AKB-M10170) 座板付ナットセット (AKB-N1050) つぶれ防止材 (AKB-AP20130)

■ 平面図 (W3100以上はベースフレームが分割となります)



*はW寸法により異なります

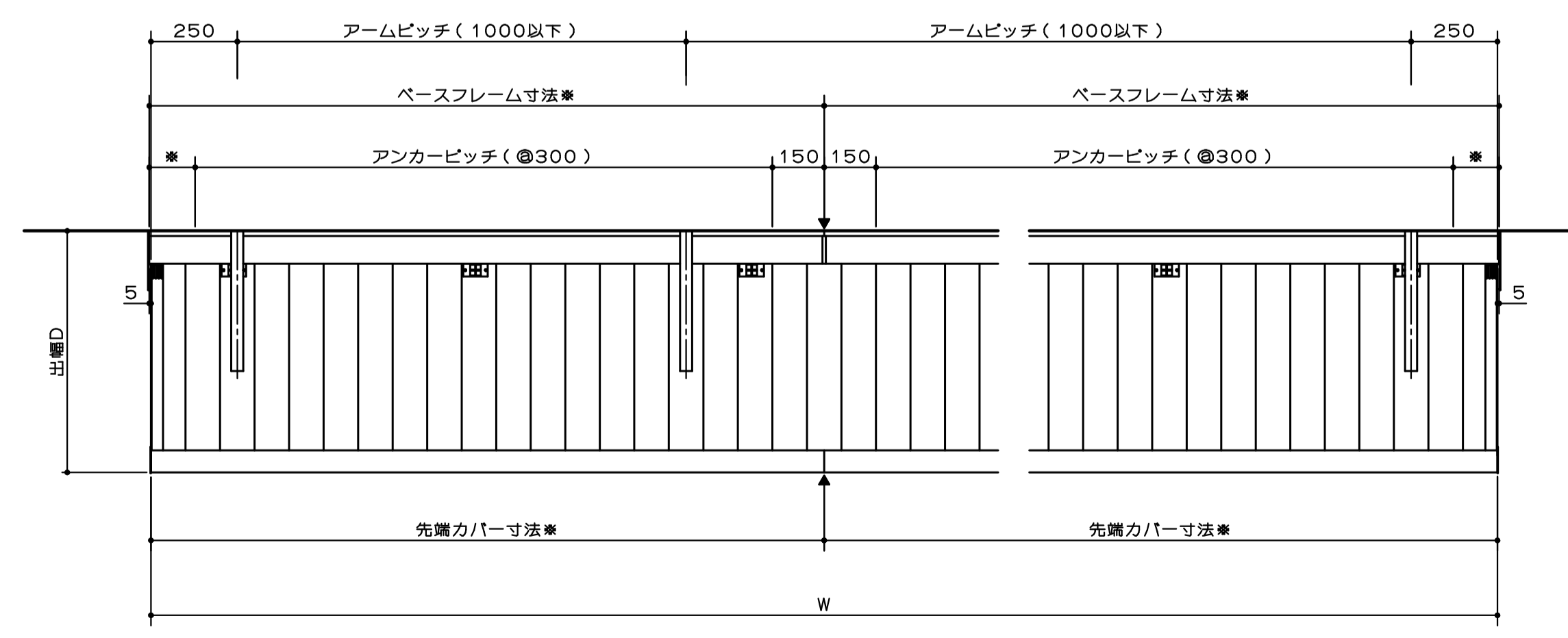
理研軽金属工業株式会社
 アルミひさし アイラッシュ
 逆勾配ひさし スリムシリーズ アームタイプ
 ■ EVA-2501~2700 先端形状
 D：三角型



■ オプションアンカー

R C	A L C	押出成形セメント板	木造
オールアンカー (AKB-A1070)	貫通ボルトセット (AKB-M10150)	貫通ボルトセット (AKB-M10110)	貫通ボルトセット (AKB-M10170) 座板付ナットセット (AKB-N1050) つぶれ防止材 (AKB-AP20130)

■ 平面図 (W3100以上はベースフレームが分割となります)

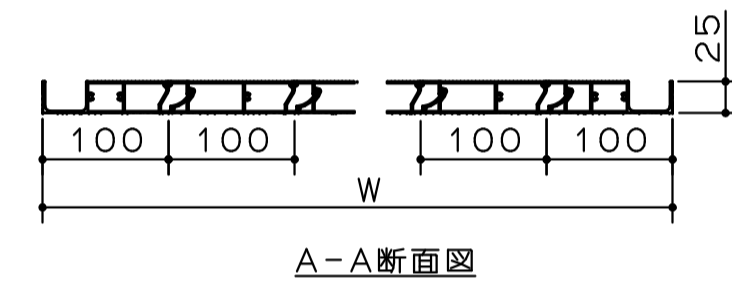


*はW寸法により異なります

理研軽金属工業株式会社

アルミひさし アイラッシュ
逆勾配ひさし スリムシリーズ アームタイプ

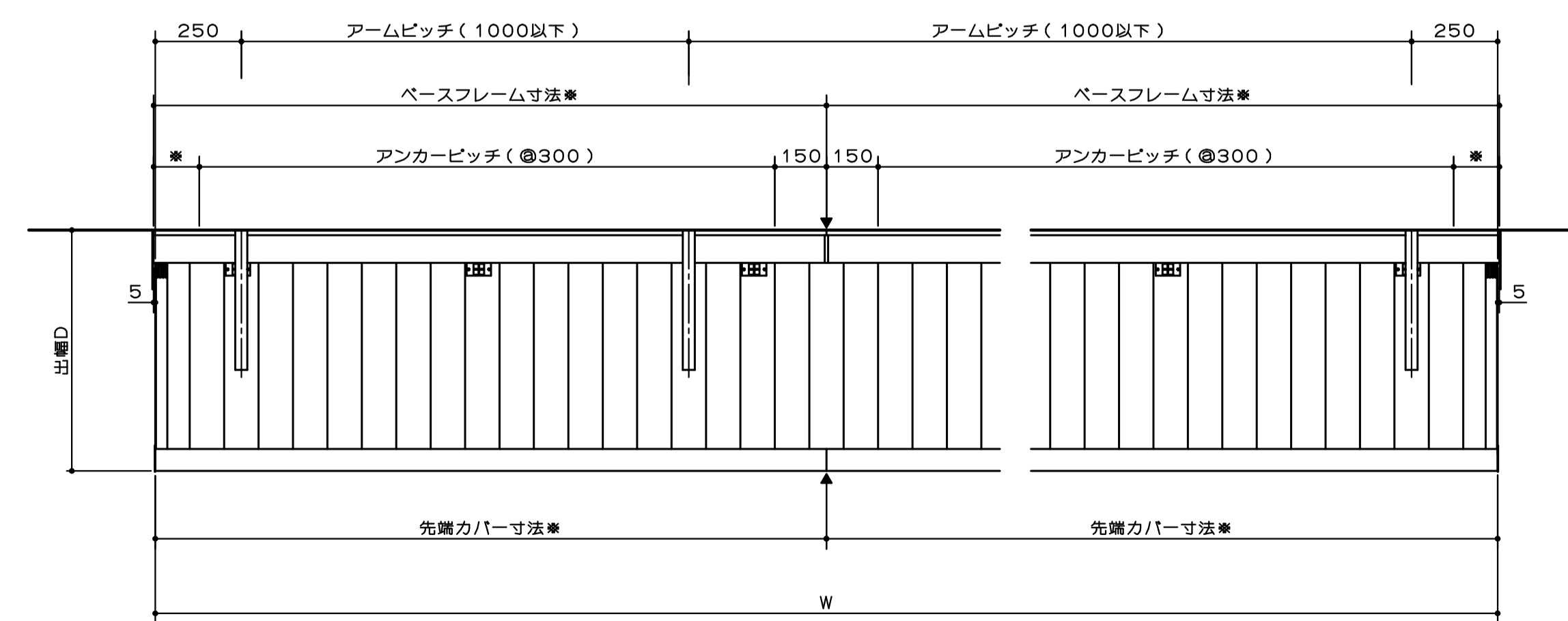
■ EVA-2701~3000 先端形状
D：三角型



■ オプションアンカー

R C	A L C	押出成形セメント板	木造
オールアンカー (AKB-A1070)	貫通ボルトセット (AKB-M10150)	貫通ボルトセット (AKB-M10110)	貫通ボルトセット (AKB-M10170) 座板付ナットセット (AKB-N1050) つぶれ防止材 (AKB-AP20130)

■ 平面図 (W3100以上はベースフレームが分割となります)



*はW寸法により異なります