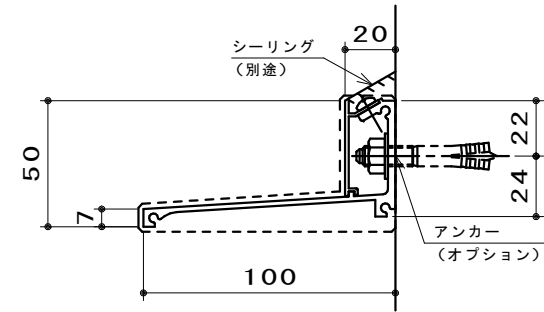


アルミひさし アイラッシュ(シンプルタイプ)

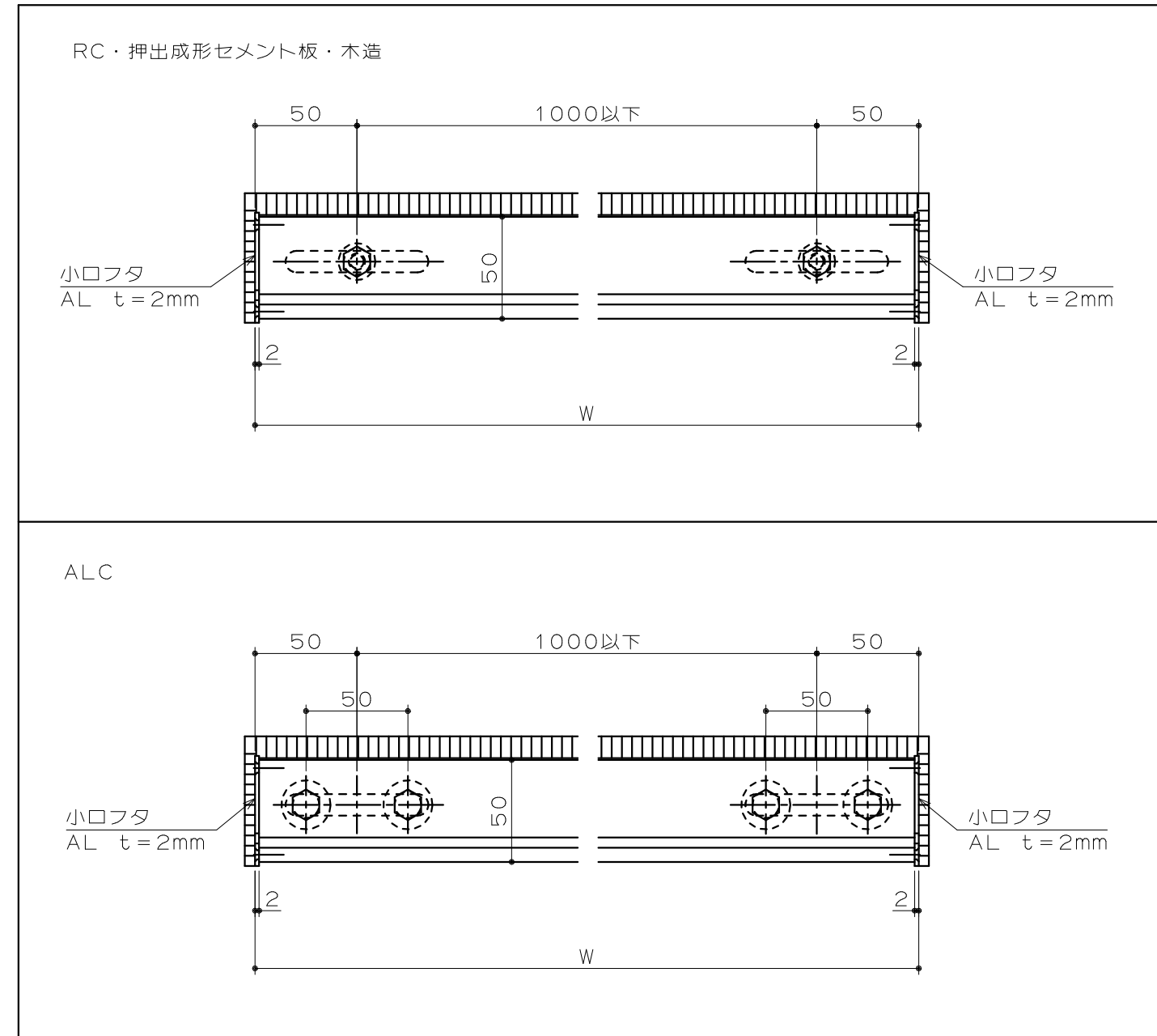
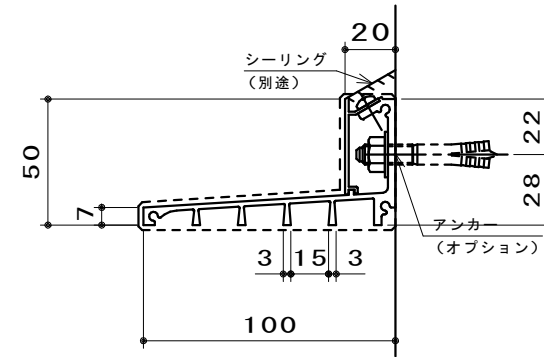
■ EV - 100

天井形状
F:フラット
R:リブ

F:フラット

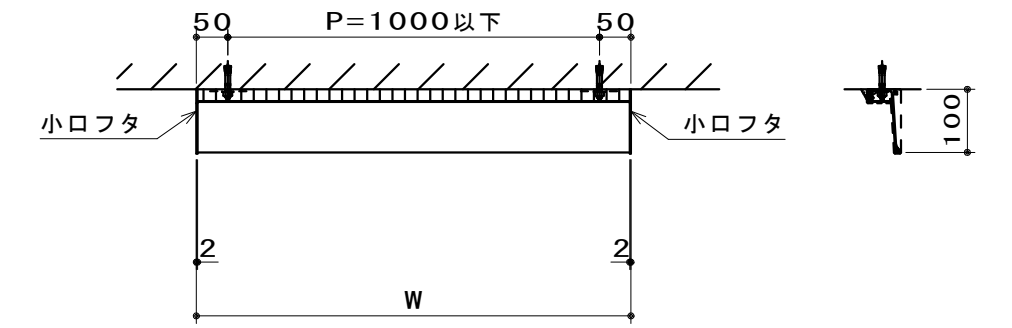


R:リブ

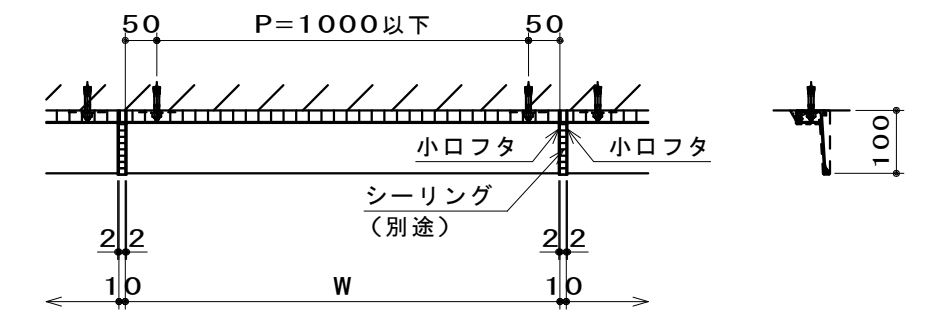


■ オプションアンカー

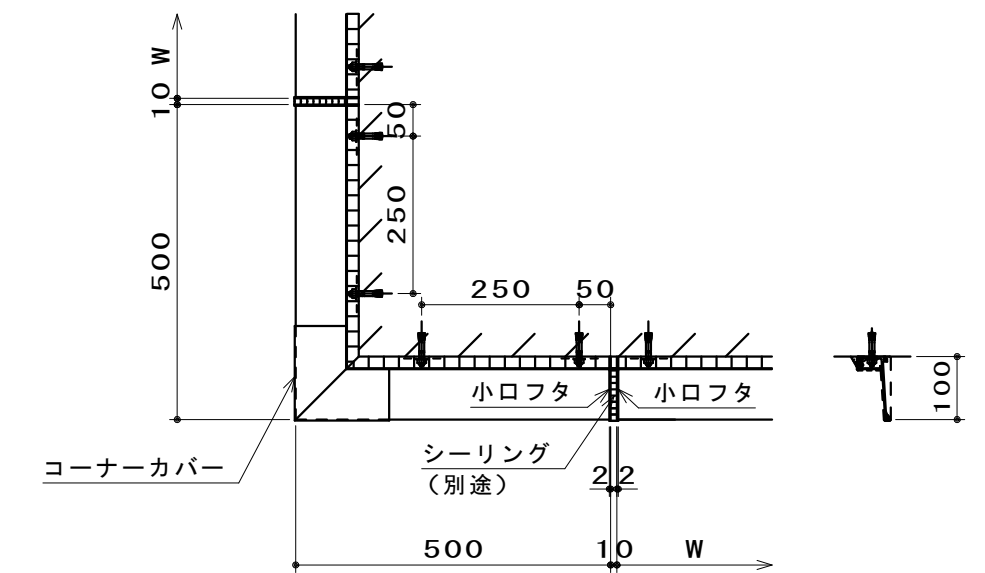
RC	ALC	押出成形セメント板	木造	
オールアンカー (AKB-AB50)	ALCアンカー (AKB-AL8M)	ITハンガー (AKB-IT840)	貫通ボルト (M8) つぶれ防止材 (AKB-AP20130)	コーチボルトセット (AKB-CB9125) つぶれ防止材 (AKB-AP20130)
	 2本/取付穴1カ所			



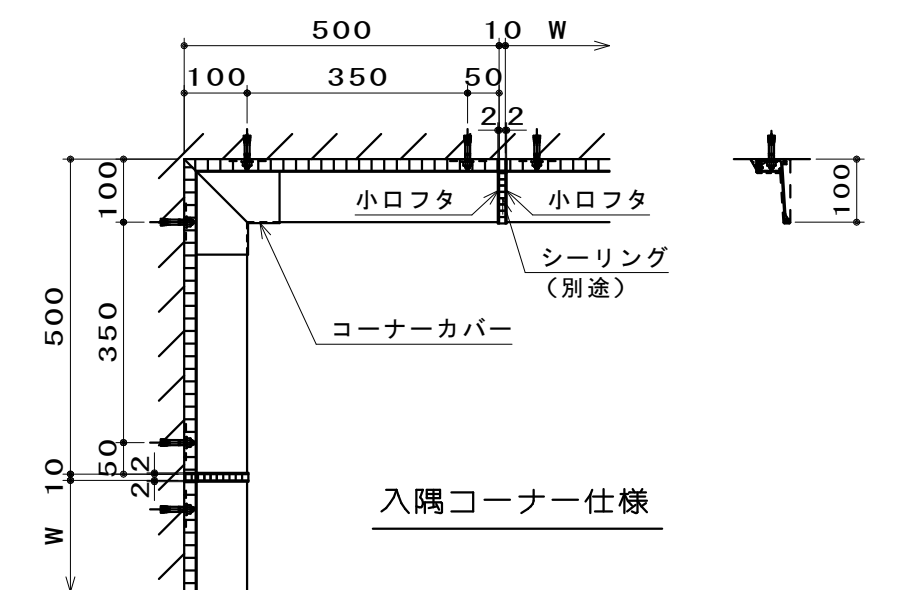
単独仕様



ジョイント仕様



出隅コーナー仕様

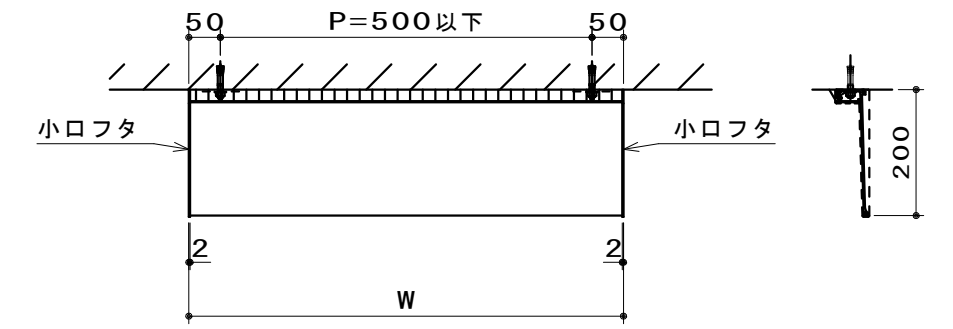
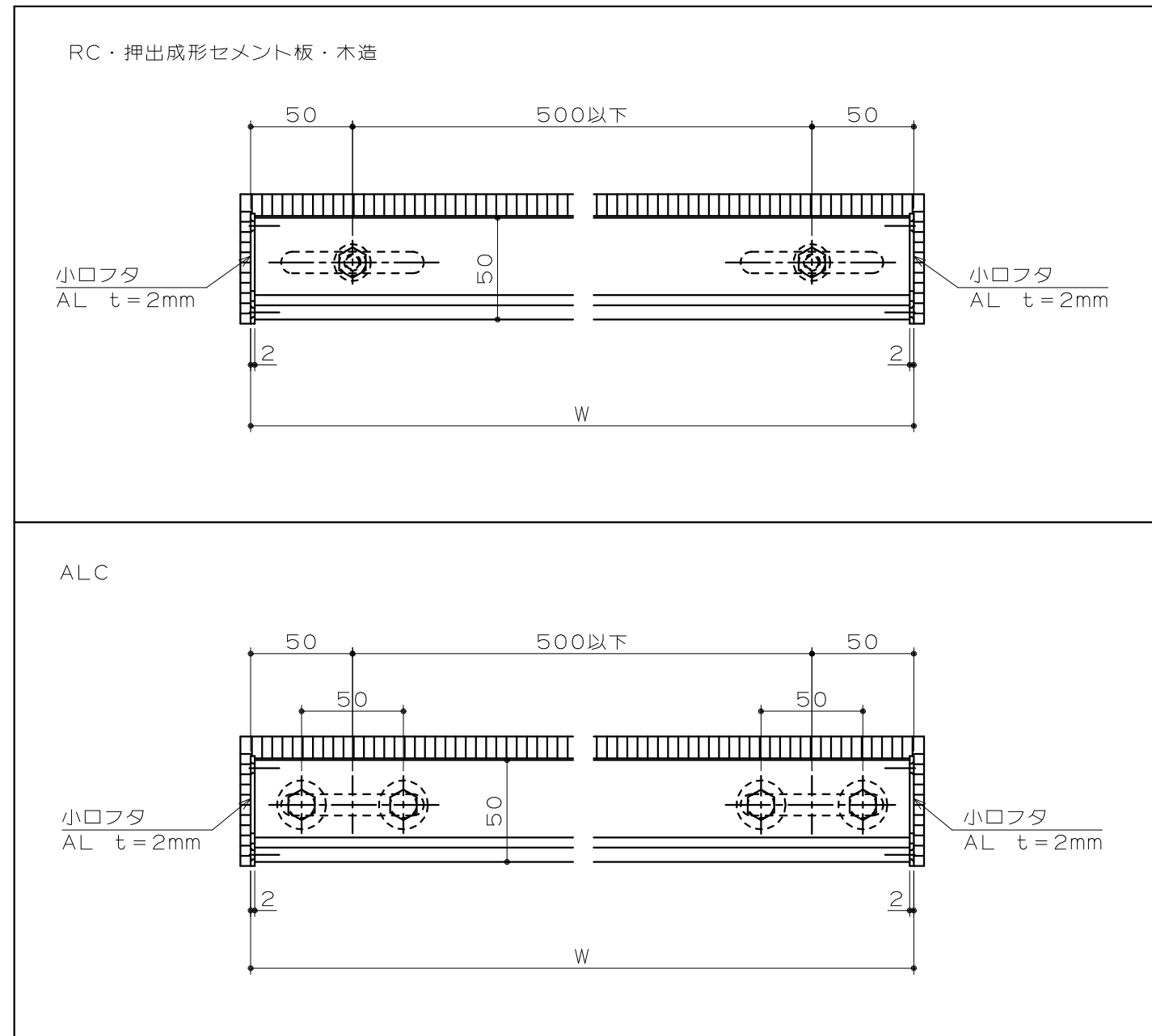
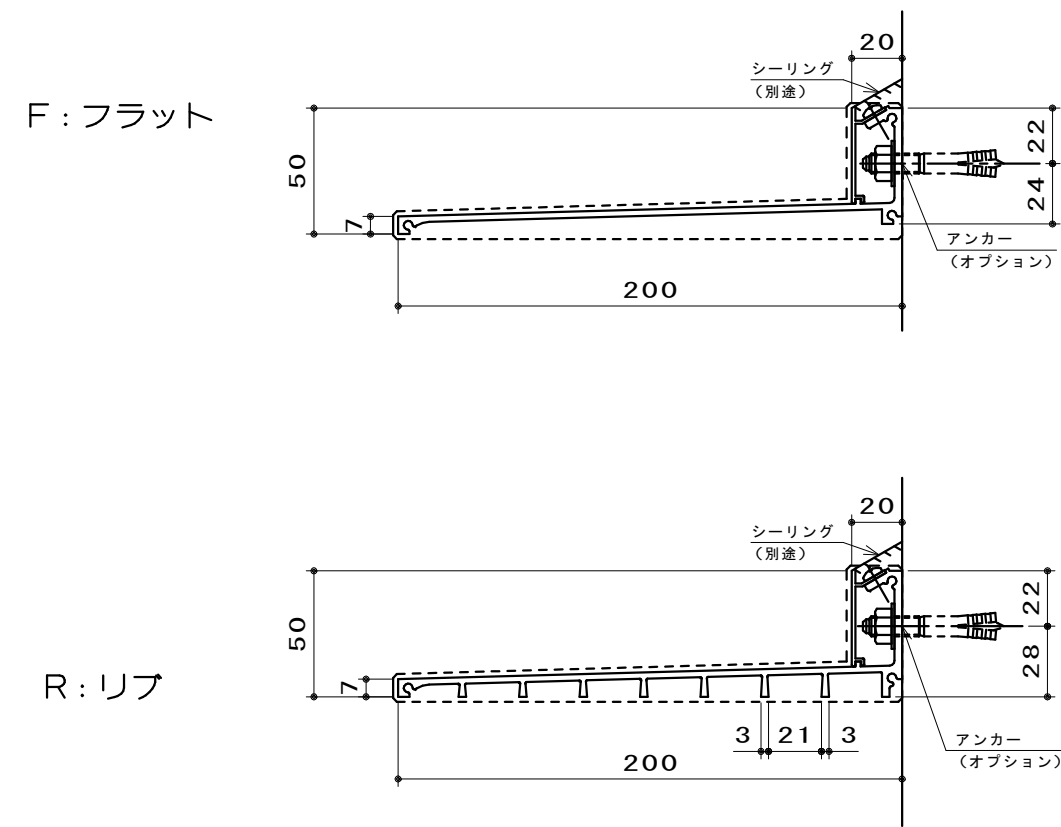


入隅コーナー仕様

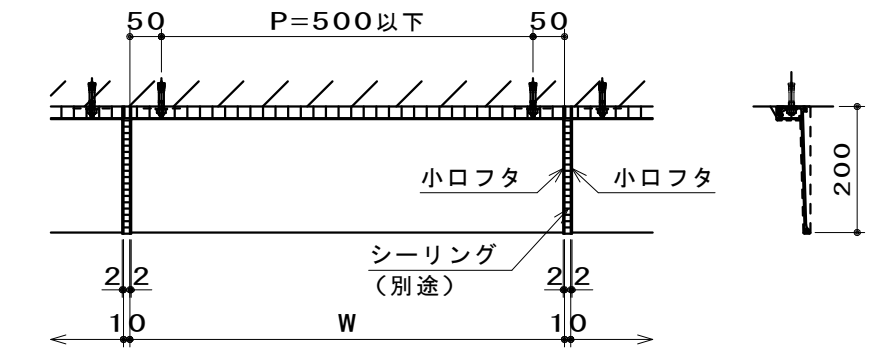
アルミひさし アイラッシュ(シンプルタイプ)

■ EV - 200

天井形状
F:フラット
R:リブ



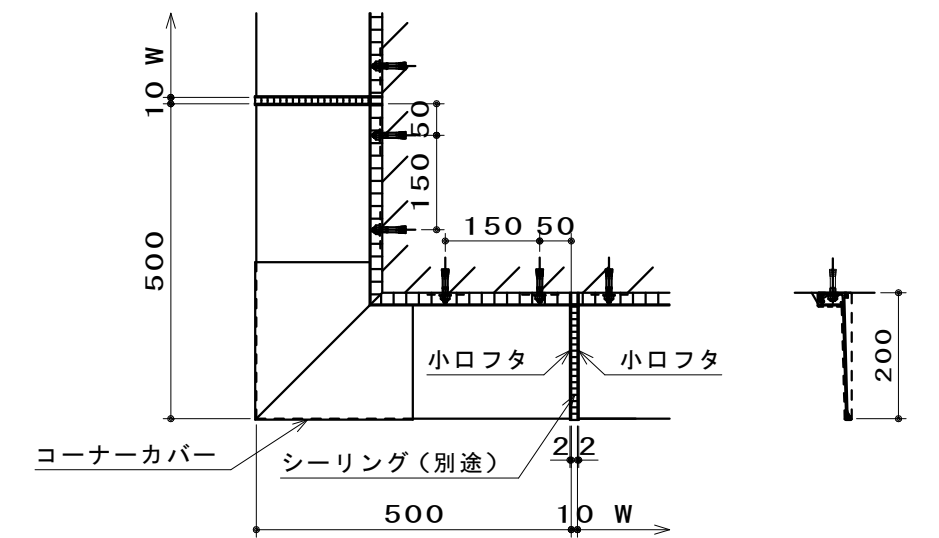
単独仕様



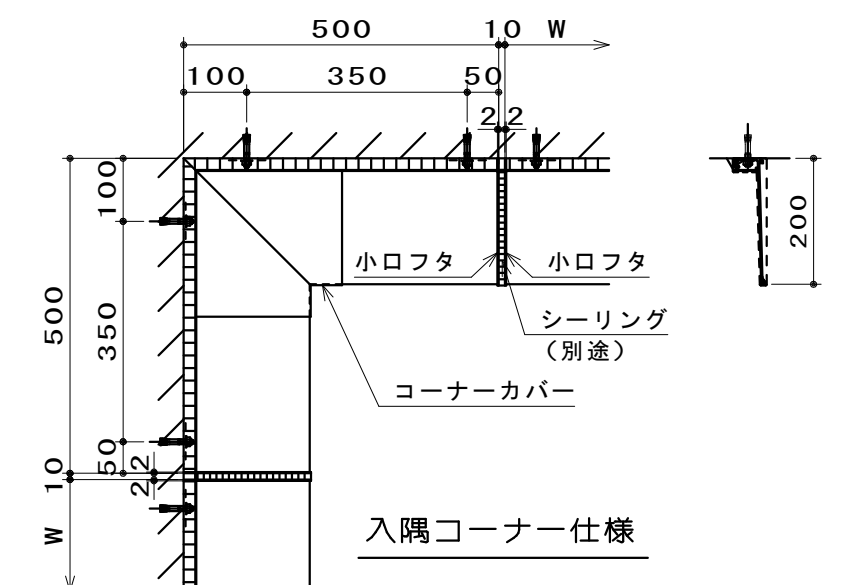
ジョイント仕様

■ オプションアンカー

RC	ALC	押出成形セメント板	木造	
オールアンカー (AKB-AB50)	ALCアンカー (AKB-AL8M)	ITハンガー (AKB-IT840)	貫通ボルト (M8) つぶれ防止材 (AKB-AP20130)	コーチボルトセット (AKB-CB9125) つぶれ防止材 (AKB-AP20130)
	2本/取付穴1カ所			



出隅コーナー仕様



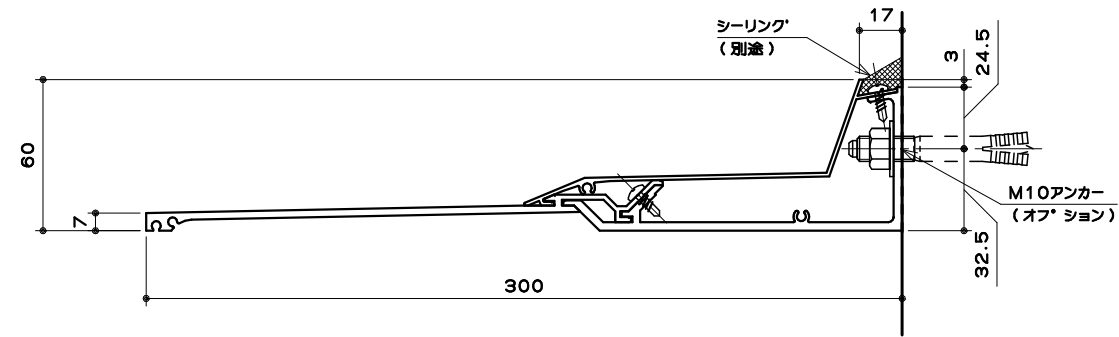
入隅コーナー仕様

アルミひさし アイラッシュ(シンプルタイプ)

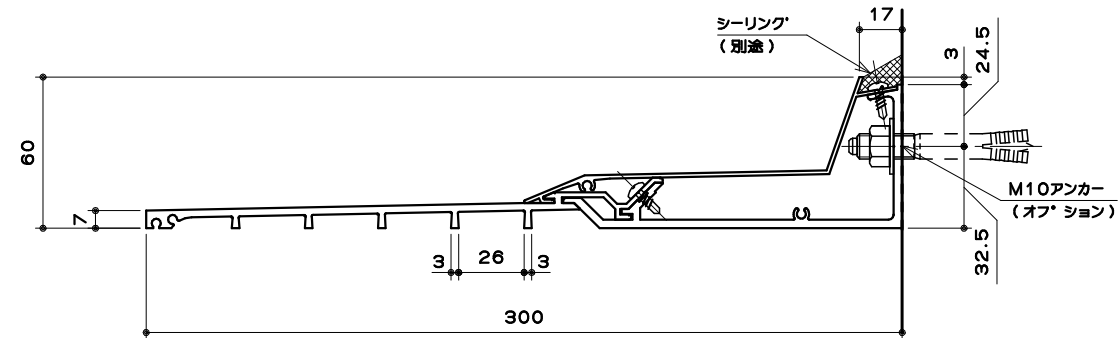
■ EV - 300

天井形状
F:フラット
R:リブ

F:フラット



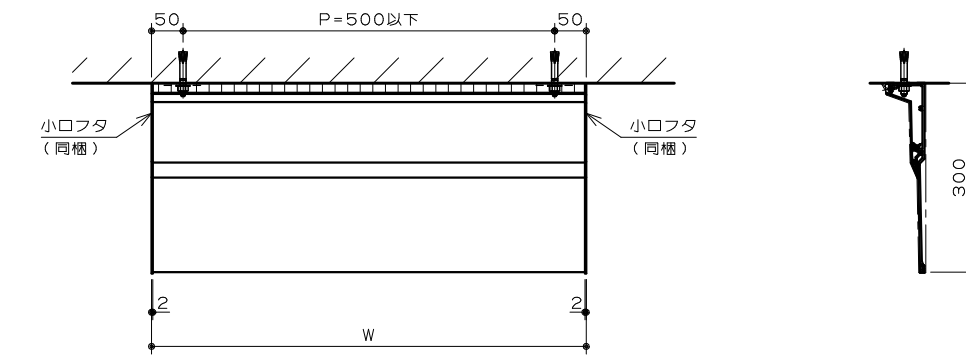
R:リブ



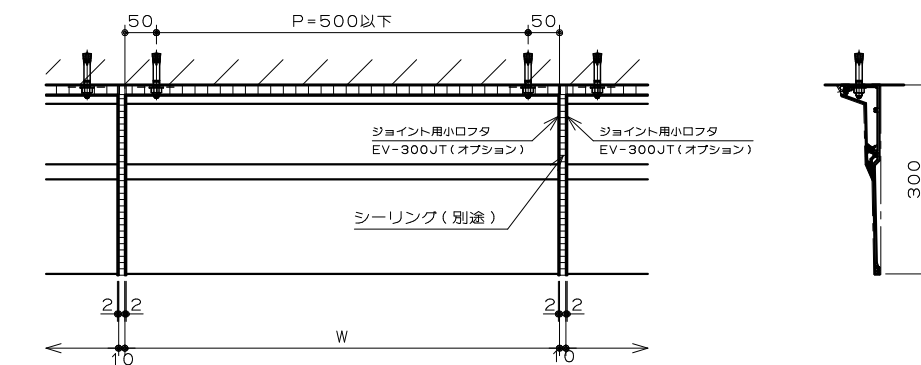
■ オプションアンカー

RC	ALC	押出成形セメント板	木造	
オールアンカー (AKB-A1070)	貫通ボルト (AKB-M10150)	貫通ボルト (AKB-M10110)	貫通ボルト (AKB-M10150) 座板付ナットセット (AKB-N1050) つぶれ防止材 (AKB-AP20130)	コーチボルトセット (AKB-CB9125) つぶれ防止材 (AKB-AP20130)

単独仕様

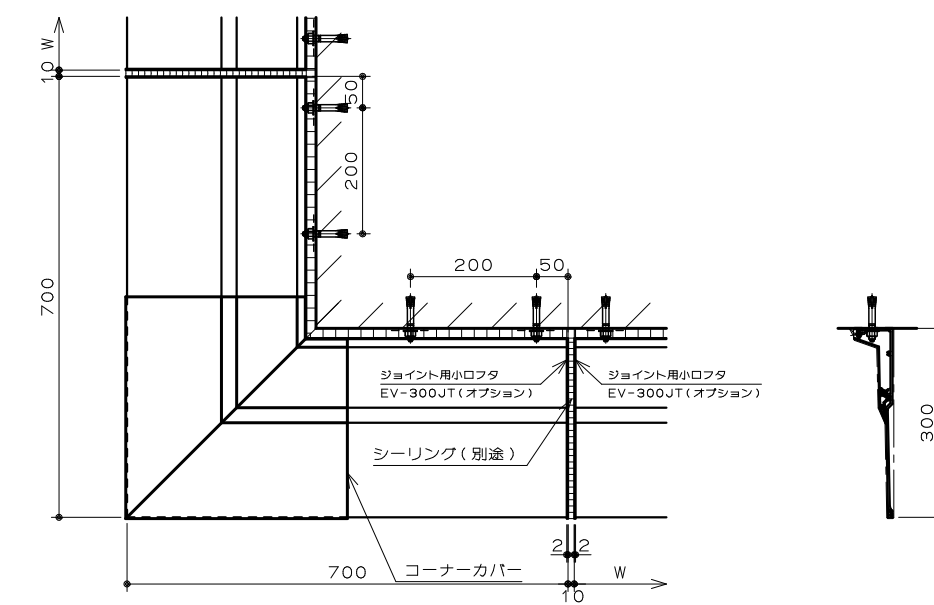


ジョイント仕様



*ジョイント仕様時は、オプション部品のEV-300JTをご使用下さい。

出隅コーナー仕様



入隅コーナー仕様

