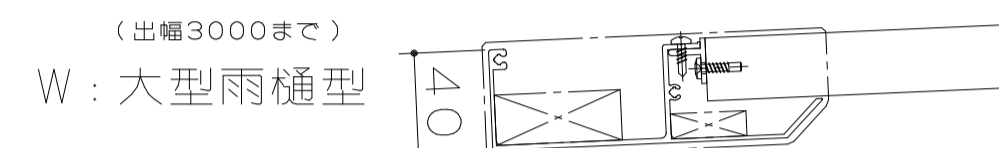
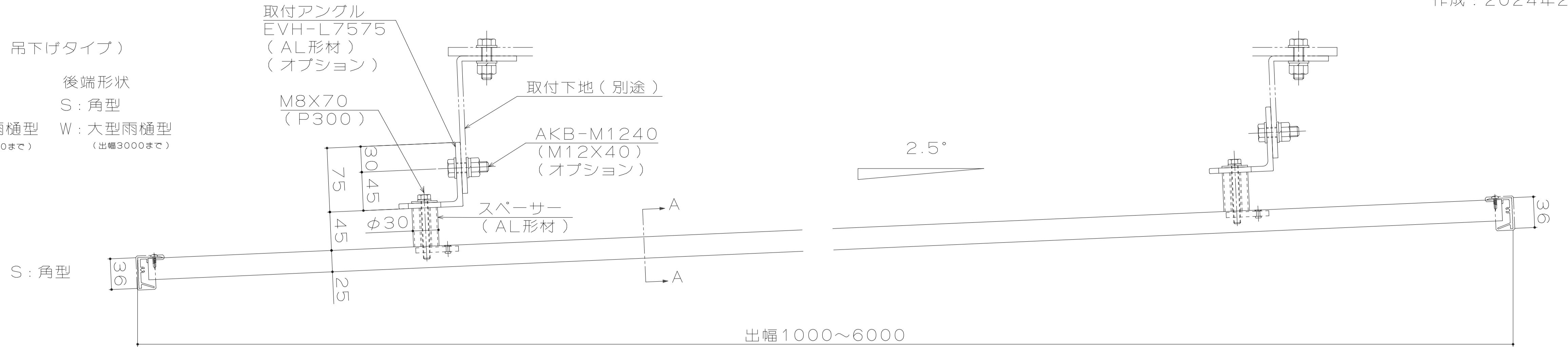


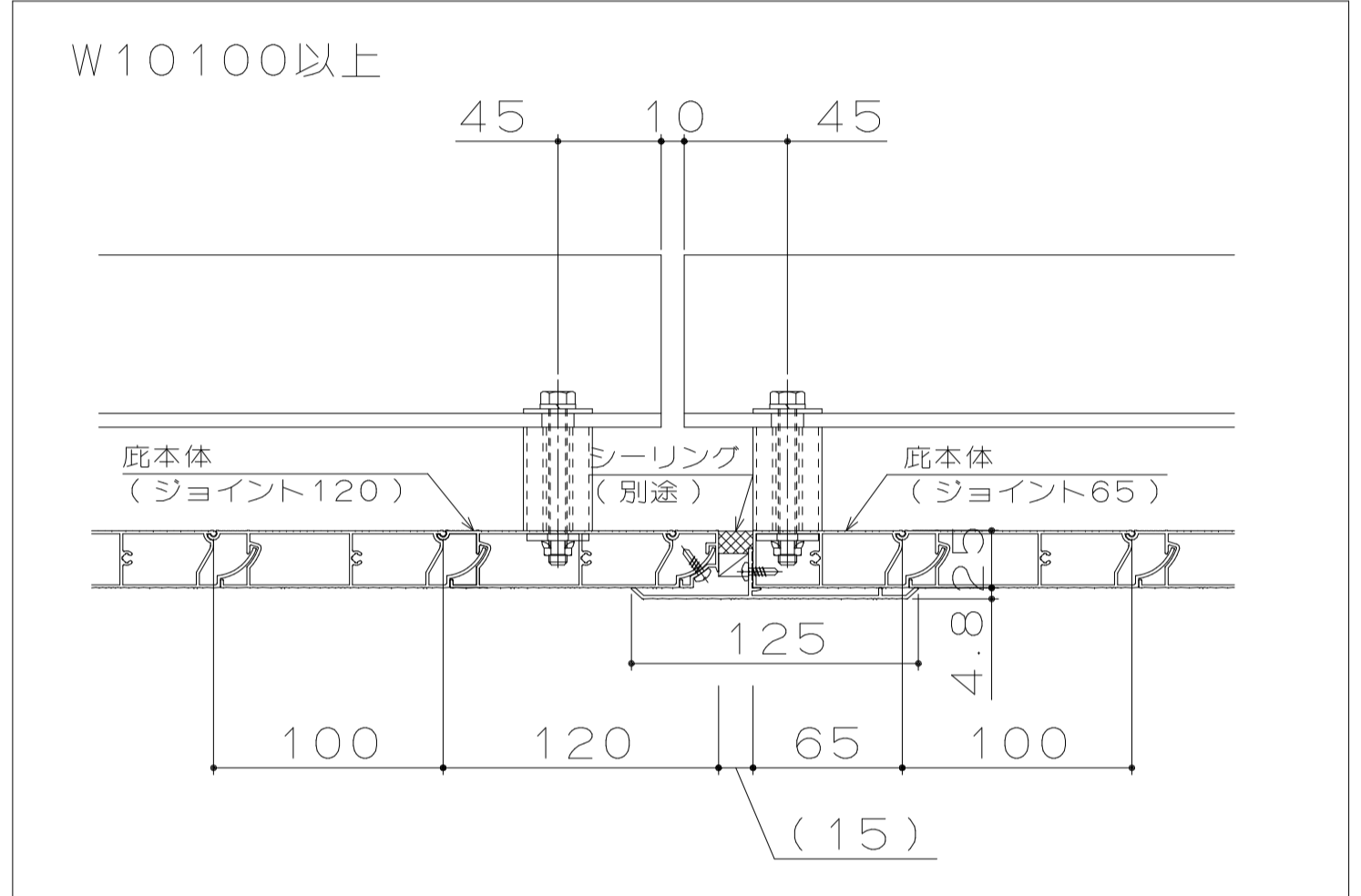
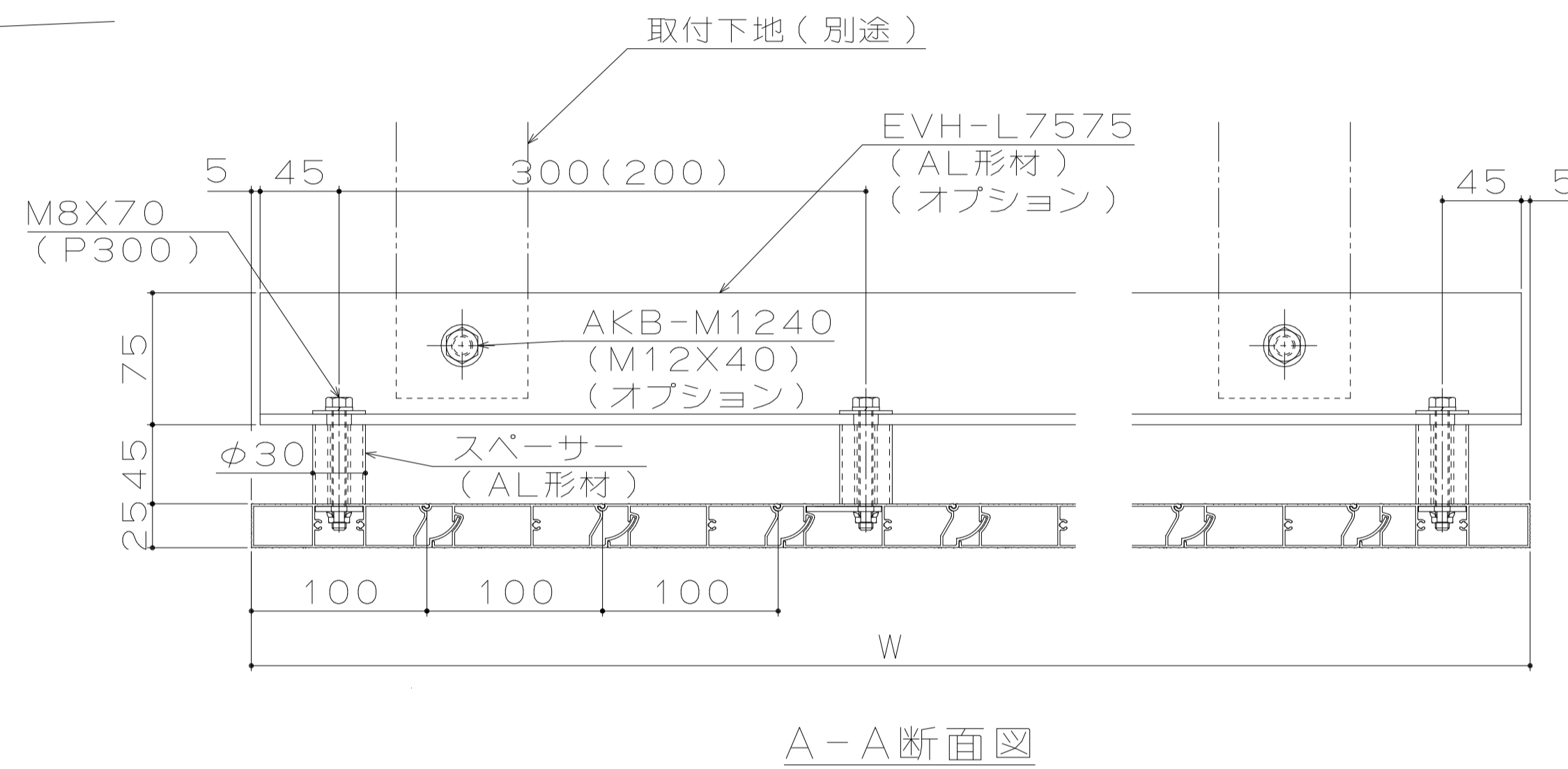
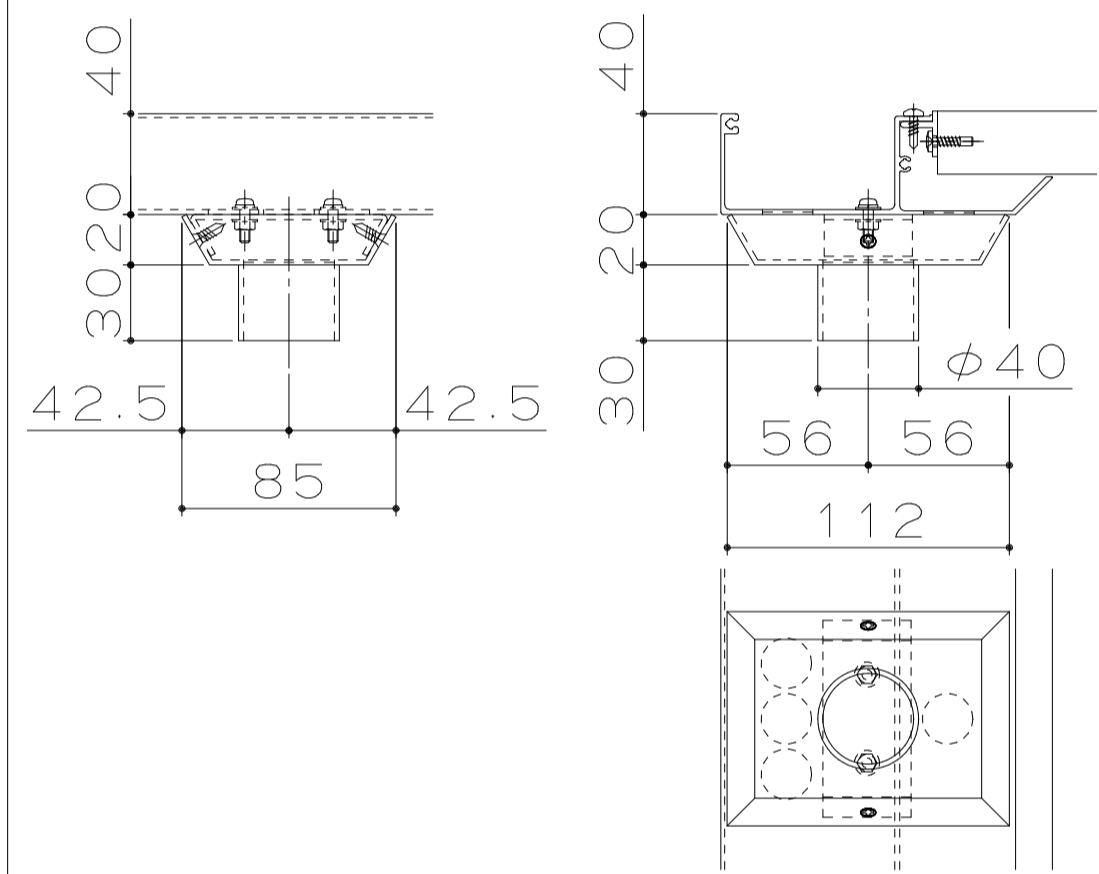
アルミひさし アイラッシュ(スリムシリーズ 吊下げタイプ)

■ EVH - 1000~6000

先端形状 後端形状  
 S:角型 S:角型  
 W:大型雨樋型 W:大型雨樋型  
(出幅3000まで) (出幅3000まで)

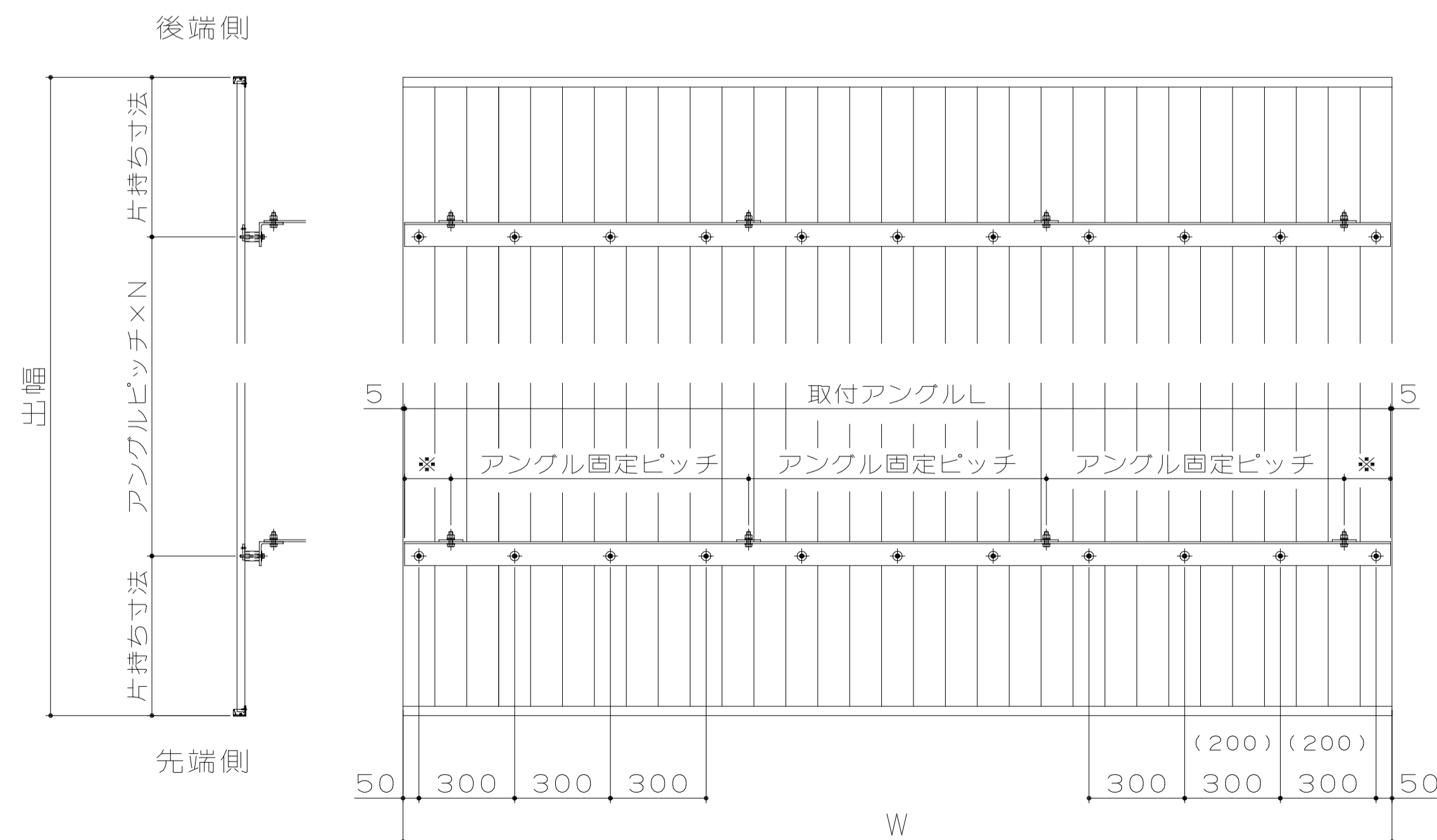


■オプション 大型雨樋型 落レ口



■取付アングル本数表

出幅	本	N
1000~3700	2	1
3701~5600	3	2
5601~6000	4	3



注意事項

端部カバー、カバーフレーム、取付アングルはW=4100以上は分割となります。

必ず此本体長手方向に水勾配(推奨 2.5°)を設定してください。

片持ち寸法、アンクルピッチ、アンクル固定ピッチは設置条件により強度検討が必要ですので、最寄りの営業所へご確認ください。