

空間をダイナミックに印象付ける大型アルミルーバーに “木目調仕上げ対応製品”が新たなサイズ展開で登場！

アルミニウム製品の加工から販売までを一貫で行う、理研軽金属工業株式会社（静岡県静岡市駿河区、社長／入山豊）は2020年5月1日、内外装仕上材のアルミルーバー「スカイフィット 大型タイプ」に、木目シート仕上げが可能な製品をラインアップに追加しました。新製品は幅50mm×奥行300mm・250mm・200mmの3サイズで、外装や吹き抜けのある屋内空間などをダイナミックに印象付けます。同タイプの現行品は、表面意匠が異なる2つのピースを組み合わせたツートンデザインであるのに対し、新製品は1つのピースでできたフラットな表面が美しい仕上がりです。表面仕上げは滑らかな質感のアルマイト仕上げはもちろん、高級感と温かみのある木目柄が印象的な木目シート仕上げも可能となりました。いずれも国土交通省の個別不燃材料認定を取得しており、安心・安全にお使いいただけます。

▼現行品（アルマイトシルバー）



最大サイズ：50mm×250mm

▼新製品（木目シート）



全3サイズ（最大50×300mm）

製品サイズと設計価格（木目シート仕上げ）

製品記号	サイズ(mm)		設計価格 (円/m) 木目シート仕上げ (高耐候 内・外装用 不燃シート WE)
	幅	奥行	
GPS-50200F	50	200	19,700
GPS-50250F	50	250	24,600
GPS-50300F	50	300	34,900

※価格には、下地や取付費等は含まれておりません。

<『ボルト固定式ルーバー スカイフィット』の主な特徴>

バリエーション豊富な製品形状を展開する『スカイフィット』は、内外装で使用できるデザインルーバーです。最小サイズは幅 20mm×奥行 40mm から、最大サイズは幅 50mm×奥行 300mm まで、アイテム数は 70 種類を超える品揃えです。

大型タイプの場合、製品の取付部品は一般的な下地材（ストリンガー）のほか、ルーバーパネルを 1 本ずつ固定して広いピッチも綺麗に納められるブラケット部品もご用意しています。また、裏面化粧材を使うことで 360 度仕上面とすることができ、高い意匠効果を発揮します。

理研軽金属工業(株)ホームページ：

<https://www.rikenkeikinzoku.co.jp/index.html>

【理研軽金属工業株式会社】

本社：〒422-8530 静岡県静岡市駿河区曲金 3-2-1

代表：代表取締役社長 入山 豊

TEL：054-281-1111

FAX：054-281-1221

URL：<https://www.rikenkeikinzoku.co.jp/index.html>

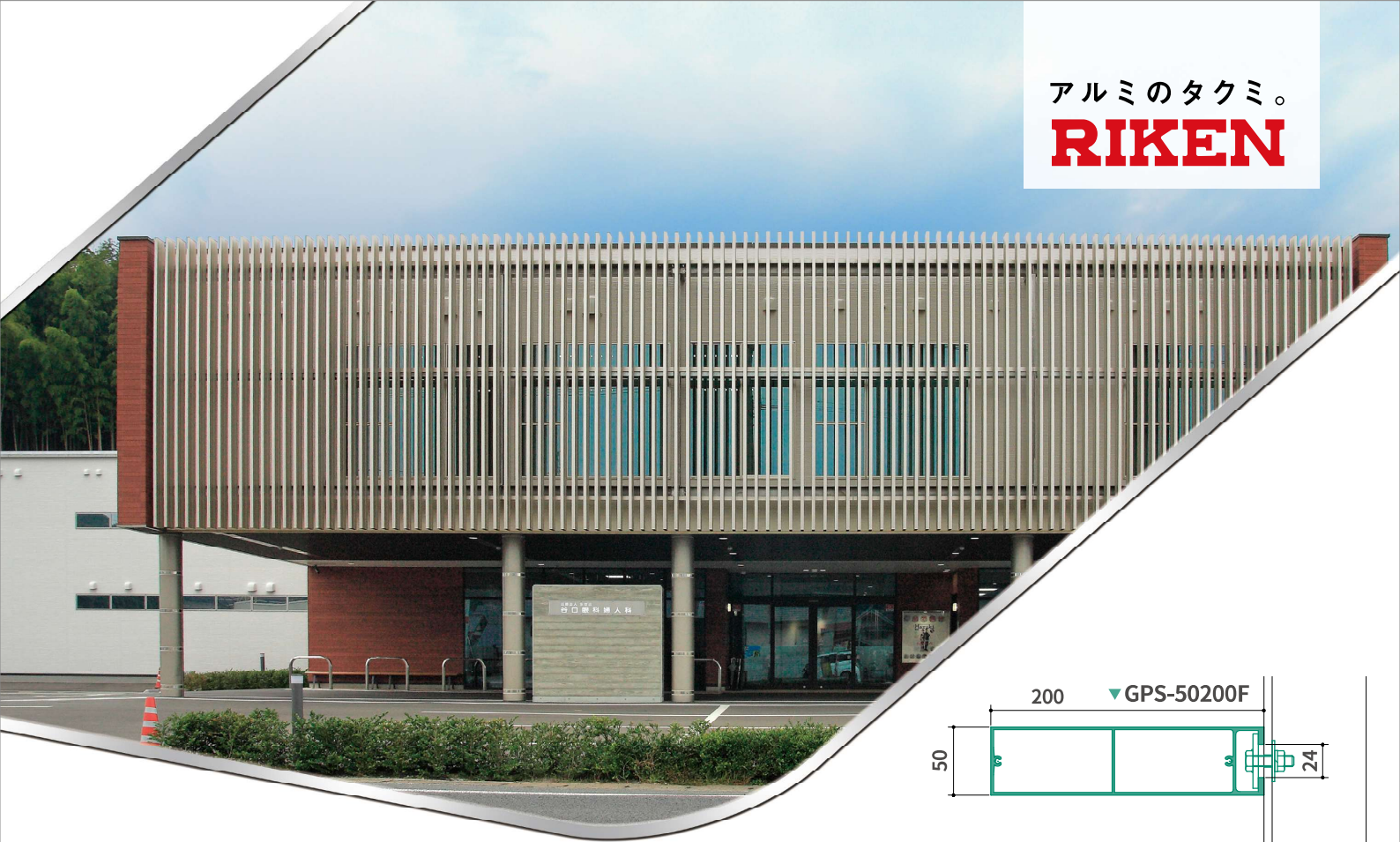
事業内容：アルミ製品（スパンドレル・ルーバー・庇 etc）の生産・開発・販売。

本件に関するお問い合わせ： 理研軽金属工業株式会社 経営企画室 松井・深澤

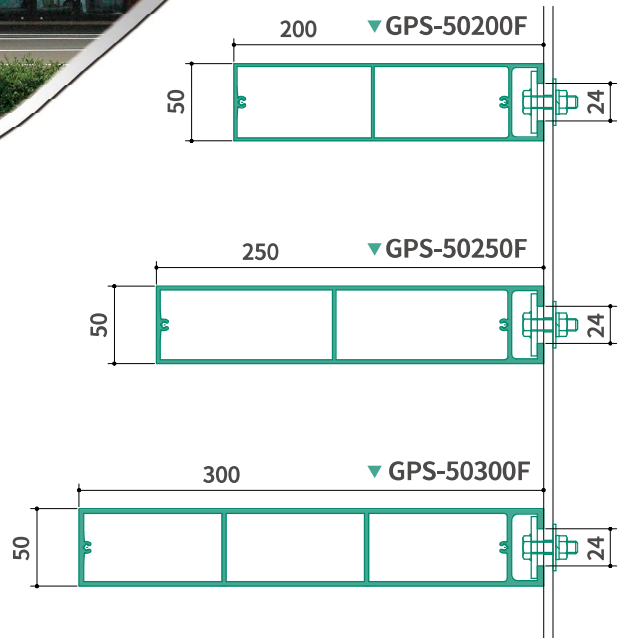
TEL：054-284-3174 FAX：054-281-1221

MAIL：kazuki-fukazawa@rikenkeikinzoku.co.jp

アルミのタクミ。
RIKEN



2020年5月発売開始/
ダイナミックなファサードデザインに
**出幅300mmの
ルーバーが実現**



〈外装用〉

ボルト固定式大型ルーバー

NEW

スカイフィット
大型タイプ ラインナップ追加!

全3サイズ

■ 見附50mm×
出幅200・250・300mm

カラーバリエーション

- アルマイト仕上げ
- 木目調仕上げ
- 焼付塗装仕上げ

新しく“シート仕上げ対応品”
が登場しました!



木目調仕上げ
高耐候 内・外装用不燃シート

不燃材料認定番号 NM-4239

WE-5096

オーク柄



WE-5004

バーチ柄



WE-203

メイプル柄



WE-010

ブラックウォールナット柄



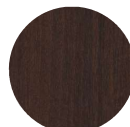
WE-011

ブラックウォールナット柄



WE-404

ヨーロッパウォールナット柄



WE-5060

ブラックウォールナット柄



WE-5135

ヨーロッパウォールナット柄



WE-5055

ブラックウォールナット柄



WE-5173

エルム柄



※実際の色とは異なります。カラーサンプルをご確認ください。

〈外装用〉

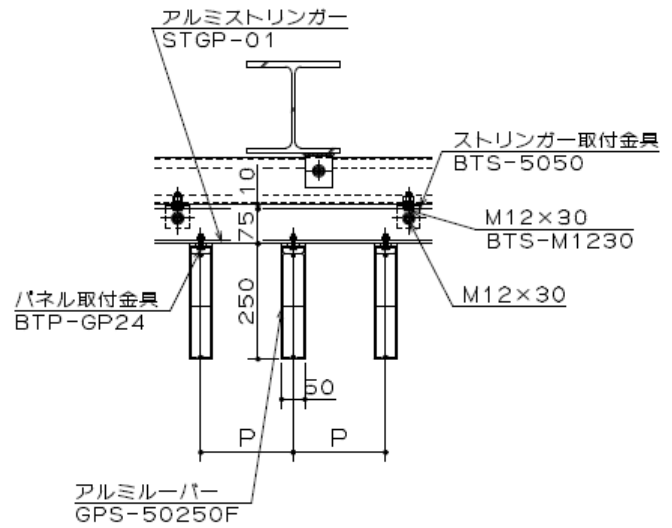
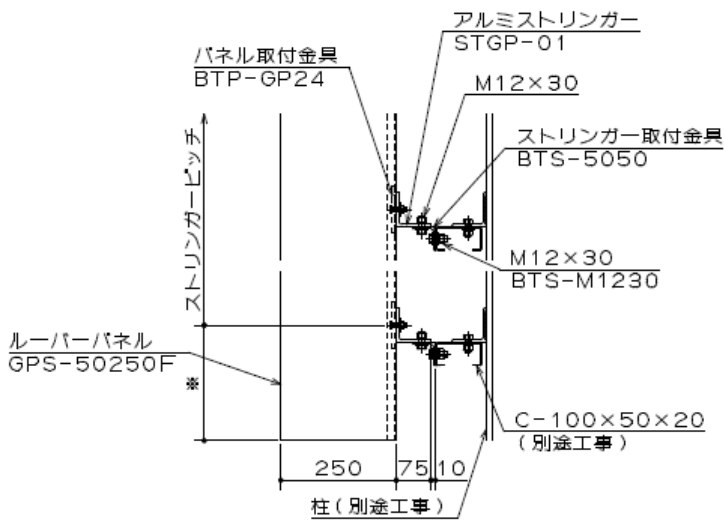
ボルト固定式大型ルーバー

NEW

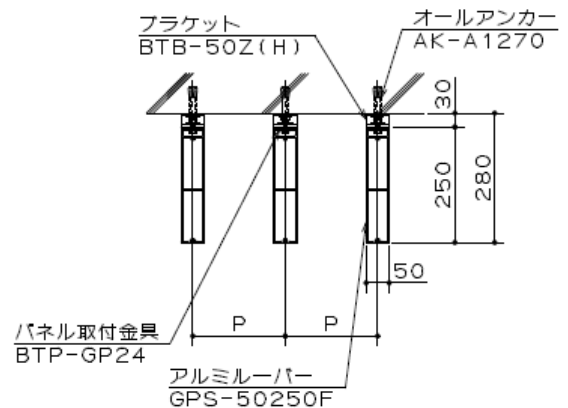
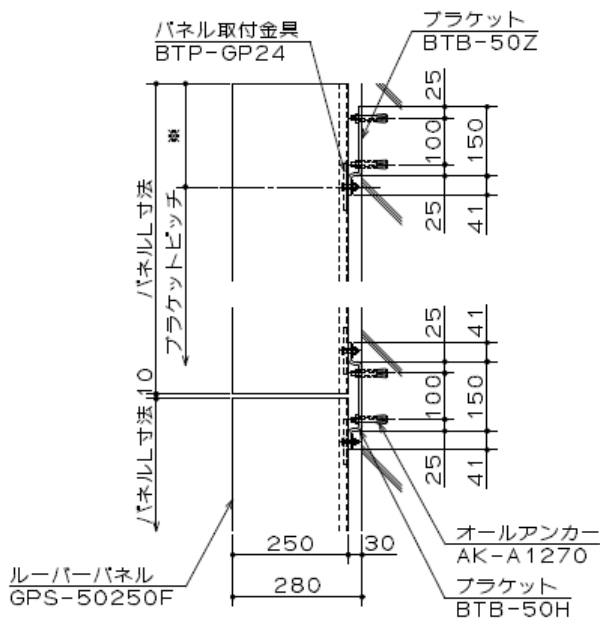
スカイフィット 大型タイプ

参考納まり図

ストリンガー納まり



ブラケット納まり



●予告なく仕様変更する場合がありますので、ご了承ください。

