



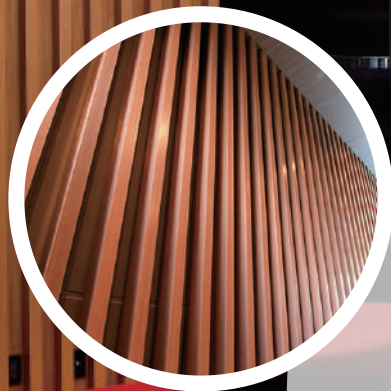
午前中注文で
当日出荷



直止め+嵌合式
簡単施工

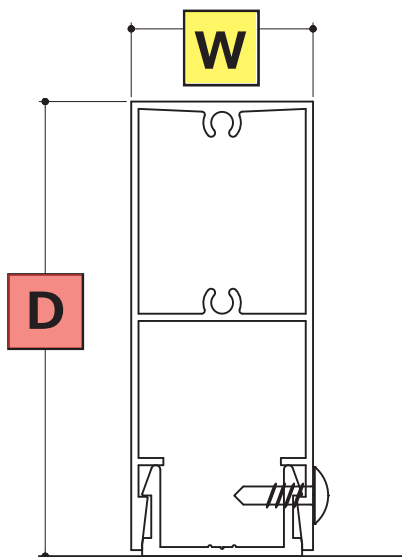


シートの後貼り
最適仕様



内装用ルーバー アイフィット[®]

NCLKS シリーズ **在庫販売**



ラインナップ

円/本

W	D	L	製品記号	設計価格
20	40	3000	NCLKS-2040-T30	8,070
	60		NCLKS-2060-T30	9,880
30	30		NCLKS-3030-T30	8,550
	50		NCLKS-3050-T30	10,400
	60		NCLKS-3060-T30	10,930
50	50		NCLKS-5050-T30	12,890

製品記号

製品記号 NCLKS-0000-T30

5本セット梱包

セット内容

本体 × 5本 / 受材 × 5本 / 小口ふた × 10枚
小口ふた用ビス × 必要数 / 脱落防止用ビス × 10本

製品仕様

表面仕上げ: SF シルバー (陽極酸化皮膜 JIS H 8601)
寸法: L=3,000
入数: 5本セット (5本以上で個口発注も可能)

オプション

【追加部品セット】
小口ふた × 10枚
小口ふた用ビス × 必要数
脱落防止ビス × 10本

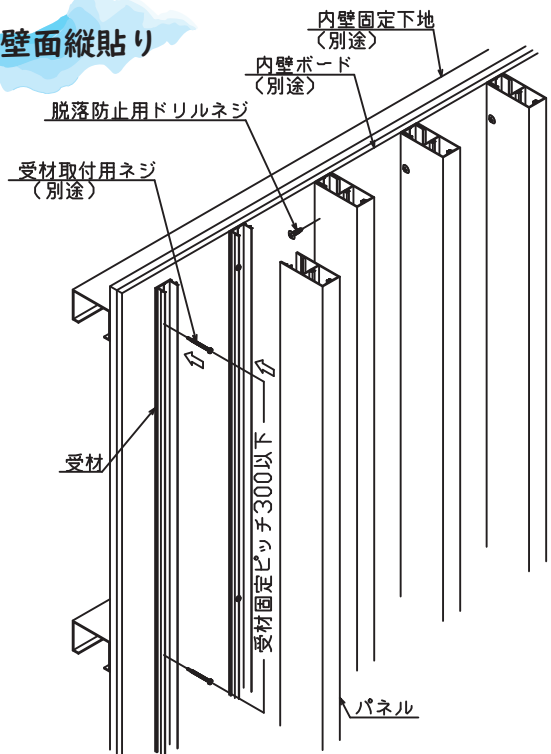
【ジョイントピン】
10本入

⚠ 注意事項 ⚠

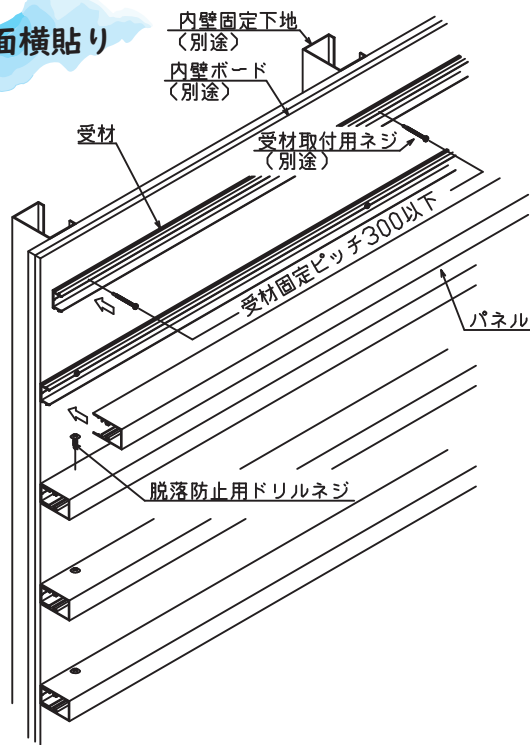
- ・内装専用のため、屋外での使用はしないでください。
- ・パネルの嵌合は確実に行ってください。
- ・付属の脱落防止用ビスをパネル両端に取付けてください。
- ・人の手が触れる可能性がある、荷重がかかる可能性がある場所にはパネルのジョイント部を設けしないでください。
- ・輸送・受注状況により納期の遅れが発生する場合があります。
- ・西濃運輸、路線便での発送になります。
- ・5本のケース単位は午前中の注文で当日出荷となります。
- ・個口については午前中の注文で翌日出荷となります。
- ・1回の注文が20本以上になる場合は納期をご確認ください。
- ・発注単位は5本以上となります。

◆ ◆ ◆ 参考納まり ◆ ◆ ◆

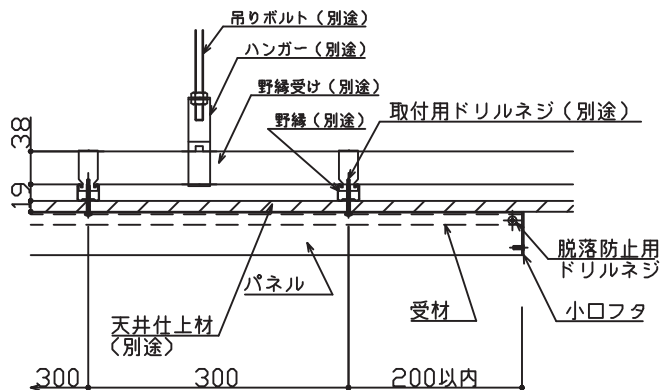
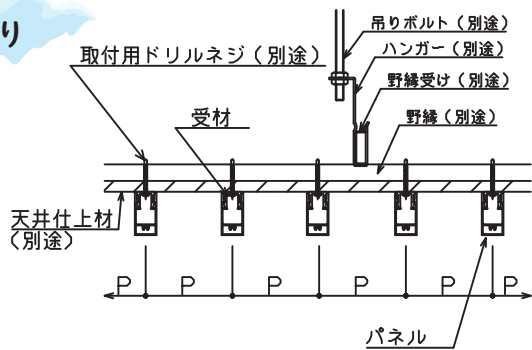
壁面縦貼り



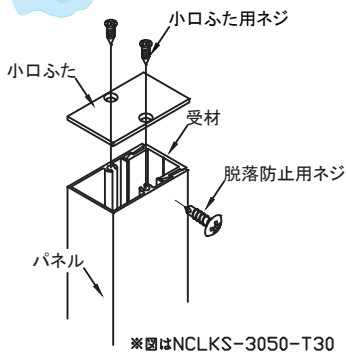
壁面横貼り



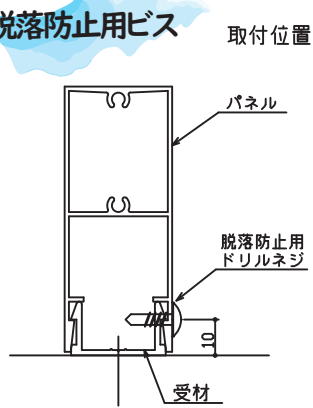
天井貼り



小口ふた



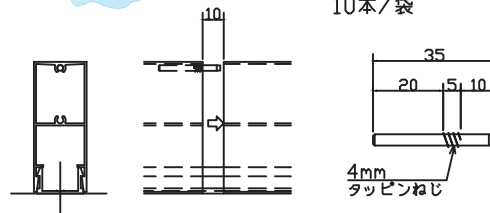
脱落防止用ビス



追加オプション

ジョイントピン

材質：ステンレス
φ3.2
10本/袋



取付手順：ビスホールにジョイントピンをハンマー等でねじ部が完全に隠れるまで打ち込み、本体をずらして嵌合後、本体をスライドして相手側のビスホールへ差し込んでください。

注意：嵌合後、本体のスライドができない場所への取り付けはできません。ジョイントピンはパネルの位置出しを目的としているため、連結材としての強度はありません。