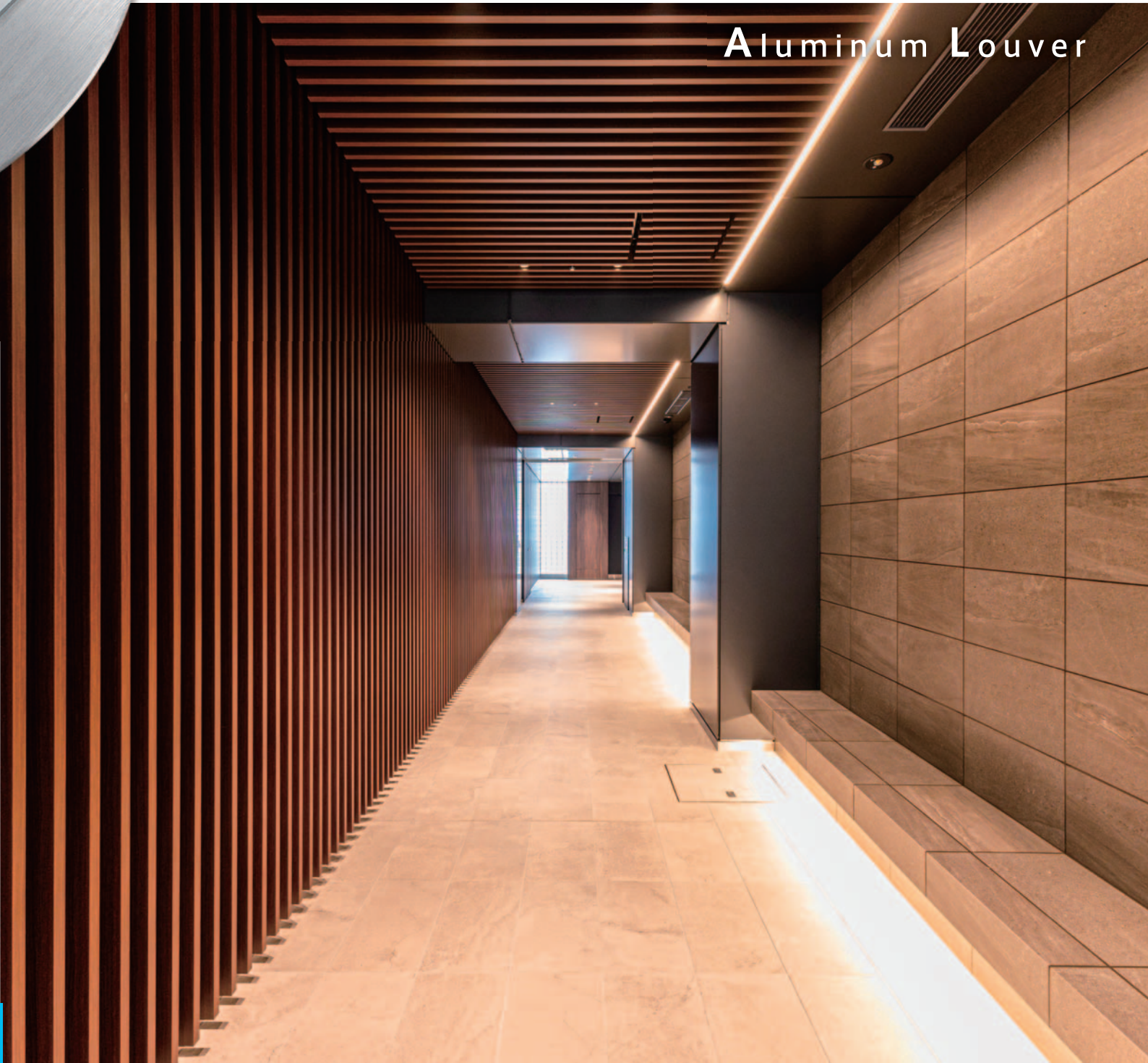


内外装ルーバー

Aluminum Louver



不燃材料認定取得
NM-3448

アルミのタクミ。

RIKEN

アルミ一筋、
技のDNAはこれからも変わらない。

私たち理研軽金属工業は、財団法人理化学研究所の静岡工場として、アルミの表面処理技術を活用したアルマイト加工及び、アルマイト漆器の量産を目的に1937年に創業しました。

一貫生産体制を武器に一人ひとりが「アルミのタクミ。」として、「無いものは作る」精神でベストを尽くしています。

アルミの可能性は無限大です。さらに開発研究を継続し、ラインアップの充実を続けます。

一貫生産体制だからこそ実現できる 高品質・短納期・オーダー対応

アルミとともに歩んできた86年。日本軽金属のグループ会社という強みを生かした材料の安定供給を土台に、押出金型の製作から始まり、押出、表面処理、加工、組立、出荷までお客様の様々な要望にお応えできるよう、日々技術の革新と向上に努めています。

アルミ押出材一貫生産ライン



徹底したマネジメントで

高品質を実現し、
多種多様な製品群で
建築設計・デザインをサポートします。

営業を通じた

お客様の要望が素早く製品に反映され、

短納期・小ロット生産
特注対応にもお応えする事ができます。

全国9地区 (東京・大阪・名古屋・札幌・仙台・北関東・静岡・広島・福岡) 最寄りの営業所にご相談ください



一貫生産体制は、製造の事だけを指しているわけではありません。お客様の一番近くにいる営業がご要望を製造に渡し、お応えする。営業も「アルミのタクミ。」としてお客様に寄り添っています。



静岡本社・工場の見学も随時受け付けております。

Products

建材製品一覧



建材ビジネスユニット/スパンドレル



内外装ルーバー



アルミひさし



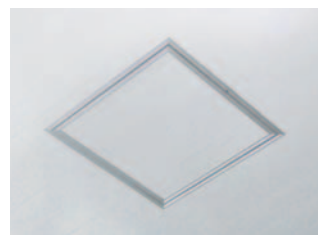
エキスパンションジョイントカバー



アルミ笠木



カーテン・ブラインドボックス



内装ビジネスユニット/点検口



ご使用前に必ずお読みください

設計のポイント — 設計者様・建設者様へ —

- 外装ルーバーを安全に取り付けていただく為、事前に風圧荷重等を確認し適正ピッチ等を算出してください。
- ハイスクリン(嵌合式)外装・格子ルーバーは低層用です。高層部には使用しないでください。
- ルーバー端部のはね出し寸法・ストリンガーの取り付け位置などはP158、159の「設計・施工上の注意点」で必ず確認し設計してください。
- ストリンガー、ブラケット、マリオンの取り付けは必ずボルトナットで行うよう指示してください。
- ルーバー材料に直接、看板等を付けしないでください。
- ウイングシェード(両端固定式)は、施工後のウイング角度の調整は出来ませんのでご注意ください。
- ウイングシェード(両端固定式)を縦貼りで使用する場合は、ウイング上端部から50mmの位置でビス止めするよう指示してください。
- アイフィット(直付タイプ)取り付けの際はP127の取付手順をお読みいただき、下地を確実に入れていただくようご指示ください。
- アイフィット(直付タイプ)は、人が触れる等、荷重がかかる可能性のある箇所にルーバーパネルのジョイント部を設けしないでください。
- パネルとパネルの間は、必ず隙間を設けてください。

施工のポイント — 施工業者様へ —

- 施工は、図面に基づき行ってください。
- ストリンガー、ブラケット、マリオンの取り付けは必ずボルトナットで行ってください。
- ルーバー材料に直接、看板等を付けしないでください。
- 小口フタは必ずビス又はリベットで固定し、脱落しない事を確認してください。
- 表面仕上げがアルマイトの場合には、ルーバー材料に貼番をふってあります。貼番どおりに施工してください。
- 表面仕上げがアルマイトの場合には色合わせをして出荷いたしますので、切断したルーバー材料の転用はおやめください。色ムラの原因となります。
- 下地のレベルが出ていない場合や、ビス・ボルトの締付け具合等でルーバー面のレベルが均一でない場合、光の反射等の影響により色ムラに見える場合がありますのでご注意ください。
- ねじ取り付け時に、アルミの切り粉が出ますので、清掃をしてください。
- 破損や脱落のおそれがありますので、スカイフィット大型タイプの一部のパネル(GPS-50200、GPS-50250)は、切断しての取り付けはおやめください。
- 嵌合式の製品は、ルーバーパネルの嵌合が固めの場合には、ルーバーパネルにキズが付かないよう保護しながら木槌等を用い、嵌合させてください。
- 嵌合式の製品は、嵌合後に取り外しができませんので、確実な施工をお願いします。

注意事項とお願い — お客様へ —

- 材料には重量がありますので、施工・取り扱いには十分注意してください。
- 材料の小口は鋭利であり、また切断時にはバリが生じる事がありますので、取り扱いの際は手を傷つけないよう軍手等の保護具を着用してください。
- 取り扱いの際は、素手・素肌等の露出部はケガをする恐れがありますので、素肌はなるべく避けるような服装にしてください。
- 施工時における材料の取り回しは、周りの状況を十分確認してから行ってください。特に製品寸法が長い場合にはご注意ください。
- 無理な体勢での施工は、落下等の原因となりますのでお避けください。
- 製品の上に乗ったり寄りかかると、破損の原因となりますのでおやめください。
- 隙間に手などを入れないでください。端部で手などを切る恐れがあります。
- 製品の上に重い物を置かないでください。損傷の原因となります。
- 製品の保管時は、湿気を呼ばない場所に保管してください。
- 製品の保管時は、損傷を与えない場所に枕をかい平積みしてください。
- 破損や脱落のおそれがありますので、ルーバーパネルに手をかけたり、登ったりしないでください。
- アイフィットは外装ルーバーとしての使用はできません。
- ルーバーパネルの上に物を置いたり、棚として使用するなど、本来の使用目的以外のご使用はおやめください。
- パネルの中空部に、雨水等が溜まる恐れがあります。パネルの上・下端部に小口フタを設けるか、または下端部に水抜き孔を設けてください。

メンテナンスについて

工業地帯や、海岸からまともに風を受ける建物、また同じ建物でも雨による自然の洗浄がされにくい見え隠れ部分等は腐食の起こりやすい所です。

したがってアルミ建材を汚れや腐食から守り、竣工時の美観を長く保つためには、メンテナンス(清掃など)を定期的に行う必要があります。

アルミニウム建材の表面の汚れが軽いうちに清掃するようにすれば、清掃も簡単で費用も少なくて済みます。しかし長期間清掃しないで放置しておきますと、表面に付着した汚れが腐食へ進行します。こうなると、清掃しただけではきれいにならず、補修の必要が出てくることもあり、費用も多くなります。

清掃の頻度や方法は汚れの程度及び立地条件により下表を参考にしてください。

〈 清掃方法 〉

- ① 水で濡らしたぞうきんや、やわらかいスポンジで拭いてください。
- ② 中性洗剤を水で薄めて使うと、よりきれいになります。洗剤が残らないよう水拭きしてください。

〈 建物の立地条件と清掃の頻度 〉

立地条件	清掃回数
臨海工業地帯	1~2回/年
海岸、工業地帯	1回/年
市街地	0.5~1回/年
田園地帯	0.5回/年

シート仕上げの場合

〈 清掃方法 〉

軽い汚れの場合

やわらかい布やスポンジで水拭きした後、乾拭きしてください。

ひどい汚れの場合

やわらかい布で中性洗剤を薄めた液で汚れを落とし、洗剤が残らないよう水洗いしてください。その後、乾拭きしてください。

- 金属ブラシ、金ペラ、スチールウール、紙やすりなどは使用しないでください。
- 小石、砂などが付着したままこすると、表面にキズが付きます。あらかじめ取り除いてください。
- アルコール、ベンゼン、アセトンなどの有機溶剤や石油類などは使用しないでください。
- 小さなキズでも早めに補修されることをおすすめします。

Contents 目次

- 6 納入実績
- 32 カラーバリエーション
- 40 内外装ルーバー製品一覧
- 48 <外装>
ボルト固定式ルーバー
スカイフィット スタンダードタイプ
- 88 <外装>
ボルト固定式ルーバー
スカイフィット 懸垂タイプ
- 94 <内装><外装>
上下固定式ルーバー
スカイフィット パーティションタイプ
- 104 <内装><外装>
ボルト固定式ルーバー
スカイフィット 大型タイプ
- 110 <外装>
嵌合式ルーバー
スカイフィット 直付タイプ
- 122 <内装>
嵌合式内装ルーバー
アイフィット 直付タイプ
- 136 <内装>
ボルト固定式内装ルーバー
アイフィット 天井タイプ
- 140 <内装>
ボルト固定式ルーバー
アイフィット スタンダードタイプ
- 142 <外装>
嵌合式ルーバー
ハイスクリーン
- 150 <外装>
両端固定式ルーバー
ウイングシェード
- 158 <外装>
ボルト固定式有孔ルーバー
ホールシェード
- 162 製品仕様
- 164 技術資料
 - 164 設計・施工上の注意点
 - 166 取付ピッチ算出方法
 - 184 関連法規他

納入実績 DELIVERY RECORD

商業施設・オフィス SHOP / COMPLEX / OFFICE

→ P.8



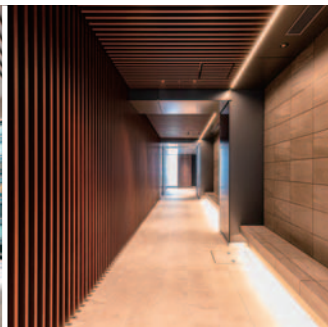
グローバルハブスクエア



ふかや花園プレミアム・
アウトレット



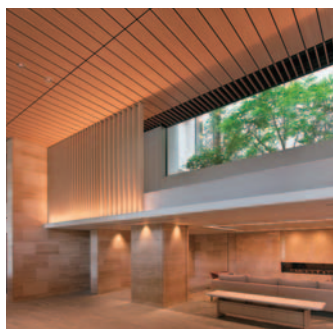
みなとみらいセンタービル



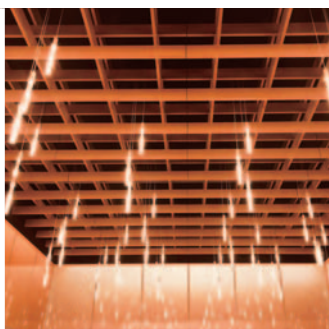
エスポートフィット天神南

マンション CONDOMINIUM

→ P.14



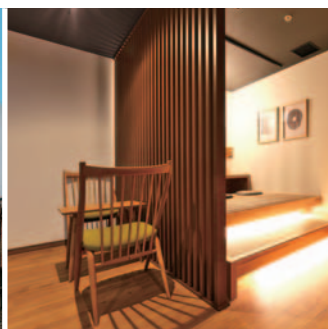
マンション



マスターズマンション奥畑



クアドル三田



インプレストレジデンス上野
ジ アーキテクト

駅・交通施設 STATION

→ P.18



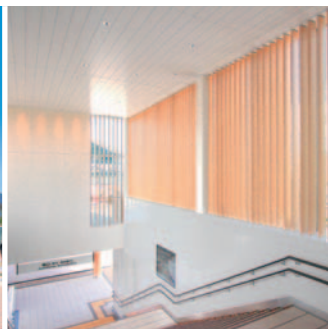
上野駅公園口



上野駅公園口



日本平ロープウェイ駅



JR草薙駅

学校・図書館 SCHOOL / LIBRARY

→ P.20



早稲田大学



某私立大学



天文館図書館



長井市遊びと学びの交流施設
くると

宿泊施設 HOTEL

→ P.26

物流施設 OTHERS

→ P.28



hotel around TAKAYAMA



ウエストコート奄美
WA・TERRACE



三井不動産
ロジスティクスパーク船橋II (MFLP船橋II)



セレモニーホール・福祉施設・改修物件

OTHERS

→ P.28



某物件



某物件



特別養護老人ホーム
日立市萬春園



EDGE水天宮

商業施設・オフィス

SHOP / COMPLEX / OFFICE



グローバルハブスクエア

使用製品 / スカイフィット SHS-5015 仕上げ / 木目シート パーチ柄 (WE-5004)
設計 / 株式会社ザデザインラボ 施工 / 株式会社出雲建設
構造設計 / 株式会社tmsd、萬田隆構造設計事務所
撮影 / トランスベアレンシー株式会社 ©山本育憲 所在地 / 兵庫県





ふかや花園プレミアム・アウトレット

使用製品/スカイフィット CLKS-1030、CLKS-、3010、CLKS-5060

仕上げ/木目シート アールウォールナットM(WTA-647)

設計/株式会社三菱地所設計 施工/大成建設株式会社 所在地/埼玉県 撮影/エスエス 大野賢一





MARK IS 福岡ももち

使用製品/スカイフィット CLKS-3015
仕上げ/木目シート ヨーロピアンウォールナット柄(WE-5135)
所在地/福岡県



みなとみらいセンタービル

使用製品 / アイフィット CLKS-5015、CLKS-5060
仕上げ / 木目シート メイプル柄 (WE-203)
基本設計・デザイン監修 / 光井純&アソシエーツ建築設計事務所株式会社
所在地 / 神奈川県
撮影 / 黒住 直臣

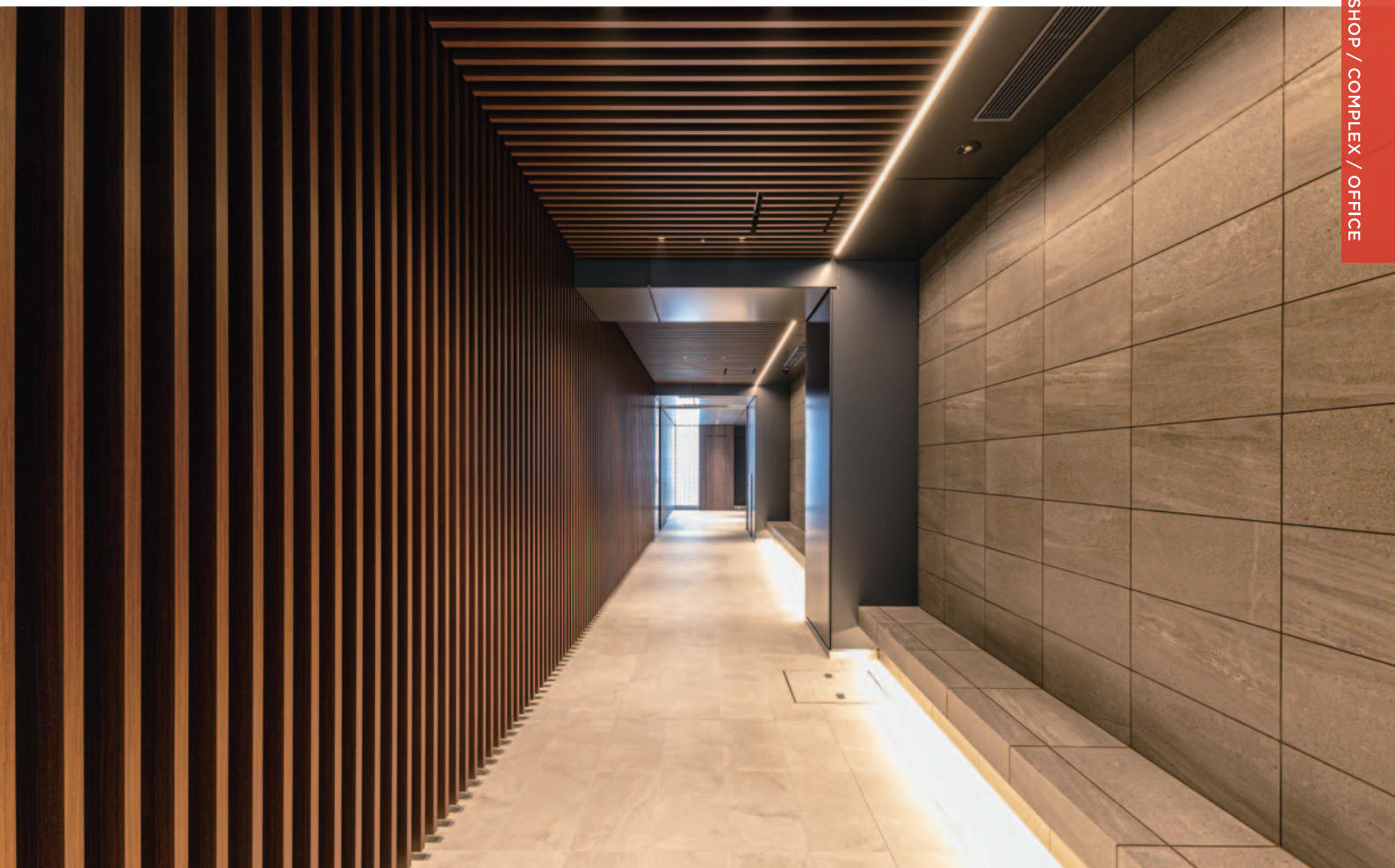
SHOP / COMPLEX / OFFICE





某物件

使用製品/スカイフィット SHS-3010 仕上げ/アルマイト ステンカラー (RB-5N)
設計・監理/久保建築創造ラボ 株式会社 施工/南生建設 株式会社 撮影/株式会社アイオイ・プロフォート



SHOP / COMPLEX / OFFICE

エスゲートフィット天神南

使用製品 / スカイフィット SHK-100, SHS-3050, アイフィット CLKS-3010 仕上げ / 木目シート ブラックウォールナット柄 (WE-011)、アルマイト ブラック (RB-1N)
設計・施工 / 東急建設株式会社 所在地 / 福岡県

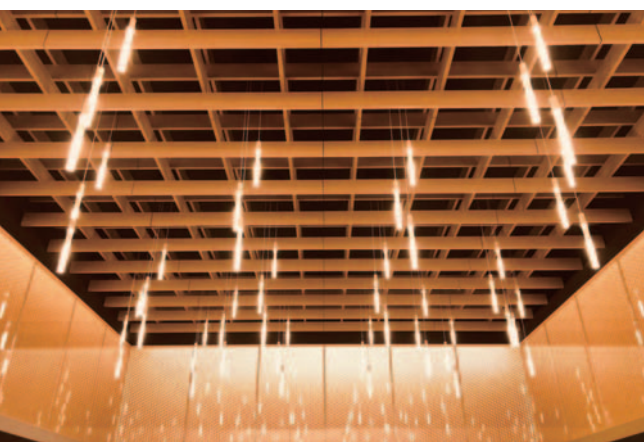
マンション

CONDOMINIUM



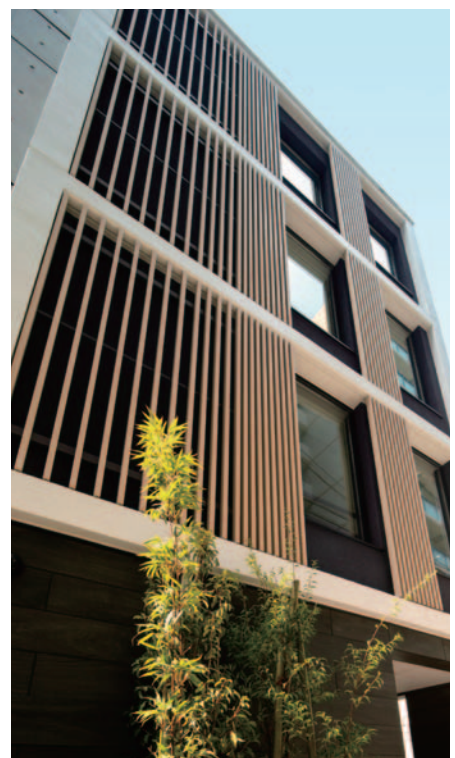
某物件

使用製品 / SHS-3015・CLKS-3015 P=135,90
仕上げ / 木目シート オーク柄 (WE-5096)



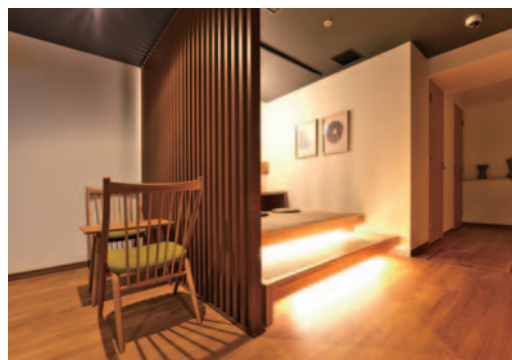
マスターズマンション西宮奥畑

使用製品/スカイフィット SHS-3015
 仕上げ/木目シート パーチ柄(WE-5004)
 設計/株式会社現代総合設計
 施工/大豊建設株式会社
 取付/株式会社コア桜井



インプレストレジデンス上野 ジ アーキテクト

使用製品 / スカイフィット SHS-3060+SHBM-30
 アイフィット CLKS-3060
 仕上げ / 木目シート ブラックウォールナット柄 (WE-010) 他





Quador(クアドール)三田

使用製品/スカイフィット SHS-3050、P=60~120

アイフィット CLKS-3050、P=60

仕上げ/木目シート オーク柄(WE-5096)

設計・監理/株式会社リビングコーポレーション

施工/株式会社三浦組

所在地/東京都



駅・交通施設

STATION



上野駅公園口

使用製品/スカイフィット SHS-3060、CLKS-3030
仕上げ/木目シート

ヨーロッパウォールナット柄(WE-404)

メイプル柄(WE-203)

ブラックウォールナット柄(WE-011)

バーチ柄(WE-5004)

施工/鉄建建設株式会社

所在地/東京都

撮影協力/東日本旅客鉄道株式会社



日本平ロープウェイ駅

使用製品 / スカイフィット SHS-3060 P=80
 仕上げ / 木目シート
 ブラックウォールナット柄 (WE-5060)
 設計 / 静鉄建設株式会社 一級建築士事務所
 施工 / 静鉄建設株式会社
 所在地 / 静岡県



JR草薙駅

使用製品 / スカイフィット SHS-5015+SHBM-50, SHS-2015
 仕上げ / 木目シート パーチ柄 (WE-5004)
 所在地 / 静岡県

学校・図書館

SCHOOL / LIBRARY



某私立大学

使用製品/アイフィット CLBS-1510、特注型
仕上げ/木目シート パーチ柄(WE-5004)
所在地/静岡県



早稲田大学 110号館フロンティアリサーチセンター

使用製品/スカイフィット SHS-3010、南面P105、北面P125
仕上げ/木目シート ブラックウォールナット柄 (WE-5055)
施工/株式会社富士P&B
所在地/埼玉県

SCHOOL / LIBRARY



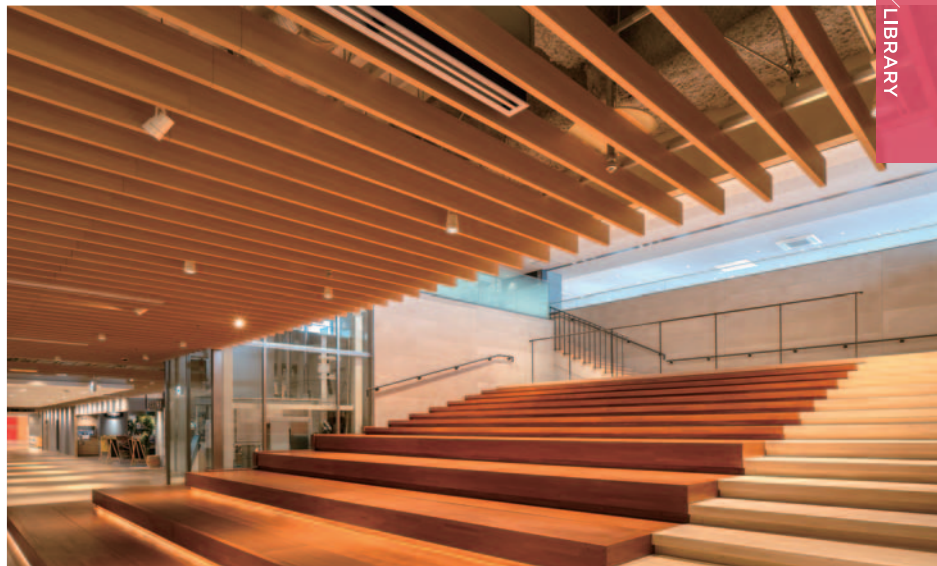
学校法人静岡理工科大学 浜松日本語学院

使用製品/スカイフィット SHSN-3030
仕上げ/木目シート パーチ柄 (WE-5004)
設計/株式会社山田紘子建築設計事務所
施工/鈴与建設株式会社
所在地/静岡県



天文館図書館

使用製品/スカイフィット SHS-3015
仕上げ/木目シートメイプル柄(WE-203)、バーチ柄(WE-5004)
設計・監理/株式会社アール・アイ・エー
施工/大和ハウス工業株式会社
所在地/鹿児島県



SCHOOL / LIBRARY





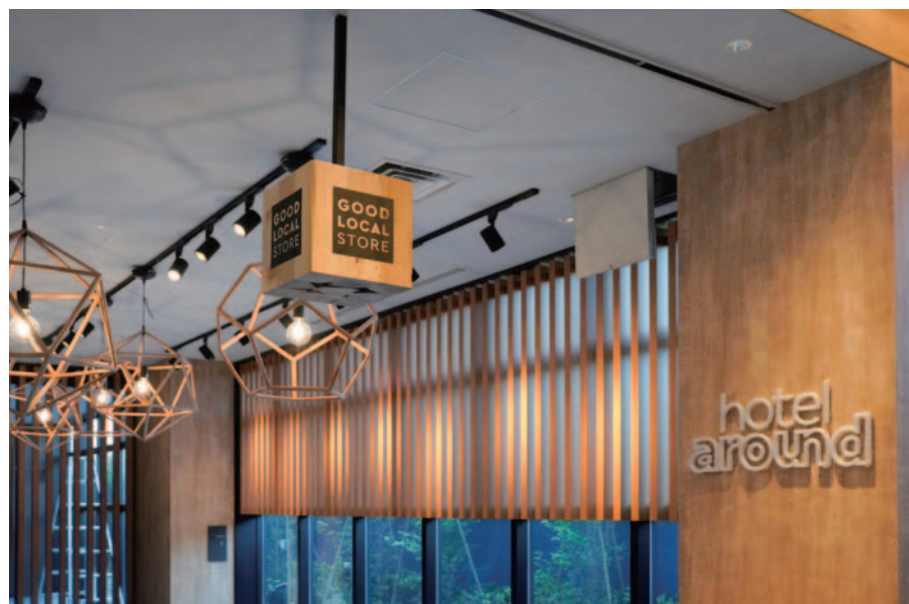
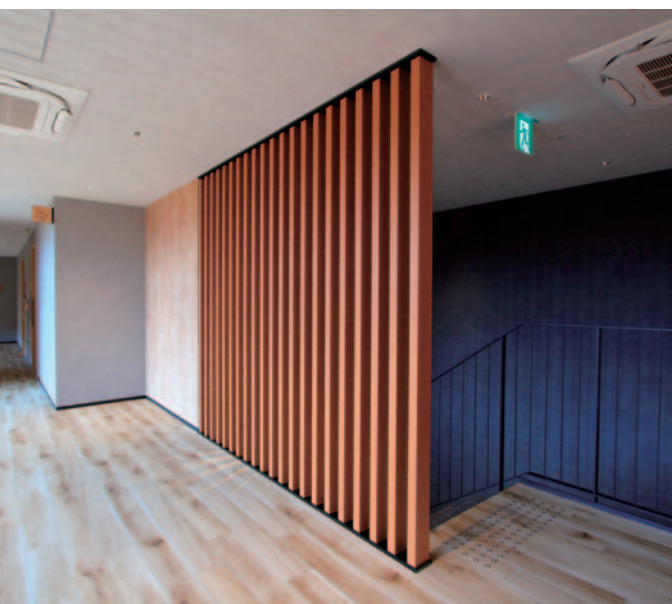
長井市遊びと学びの交流施設 くると

使用製品 / アイフィット CLKTR-1510
仕上げ / 木目シート パーチ柄 (WE-5004)
設計 / 株式会社安井建築設計事務所
施工・監理 / 大本・那須・大泉建設共同企業体
所在地 / 山形県



宿泊施設

HOTEL



hotel around TAKAYAMA

使用製品/スカイフィット SHSN-5010、アイフィット CLKS-5010
仕上げ/木目シート メイプル柄 (WE-203)
設計・監理/大和ハウス工業株式会社
施工/大和ハウス工業株式会社、久米工業株式会社
所在地/岐阜県



HOTEL

ウエストコート奄美 WA・TERRACE

使用製品 / SHS-5015
仕上げ / 木目シート バーチ柄 (WE-5004)
設計 / 株式会社エムズ・デザイン工房
施工 / 南生建設株式会社
所在地 / 鹿児島県

物流施設・セレモニーホール

OTHERS



某物件

使用製品/スカイフィット SHS-3080(特注納まり)、アイフィット CLKS-2010、CLKS-3050
仕上げ/木目シート ブラックウォールナット柄(WE-5060)



三井不動産ロジスティクスパーク船橋II (MFLP船橋II)

使用製品/スカイフィット SHS-3010 P=100、SHS-3015+SHBM-30 P=200
SHS-5015+SHBM-50 P=200

仕上げ/木目シート(特注柄)

設計/株式会社乃村工藝社

所在地/千葉県



福祉施設・改修物件

OTHERS



特別養護老人ホーム 日立市萬春園

使用製品/スカイフィット SHS-5060, SHS-2015
仕上げ/アルマイトブロンズ (RB-3N)
設計・監理/株式会社三橋設計
施工/秋山・白土・黒川特定建設工事共同企業体
所在地/茨城県



AFTER



EDGE水天宮 改修物件

使用製品 / スカイフィット SHS-6025
仕上げ / 木目シート ブラックウォールナット柄 (WE-010)
設計・監理 / 株式会社ブランテック
施工 / ジーク株式会社
所在地 / 東京都



Color variation

優れた耐候性 [陽極酸化塗装複合皮膜 A1種相当]

RIKENのアルマイト艶消しクリアー製品は陽極酸化皮膜の上に、電着塗装（艶消しクリアー）が施されているため、紫外線、風、酸性雨等の自然条件に対しての耐候性が優れています。（使用条件や環境により本来の性能が確保できない場合がありますので、定期的な清掃をお願いします。）

不燃材料認定取得

不特定多数の人が使用する屋内など、内装制限が適用される部位での使用が可能となります。

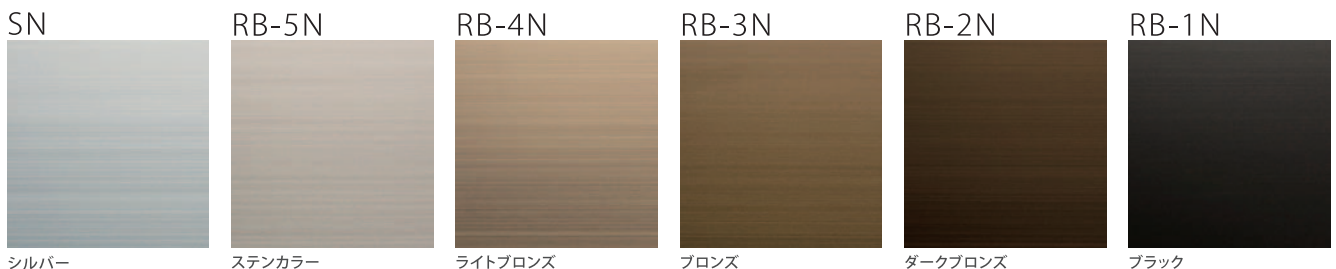
不燃材料認定番号 **NM-3448**

色調豊かなカラー

二次電解による着色法は、淡色から黒色と幅広い色調が可能です。

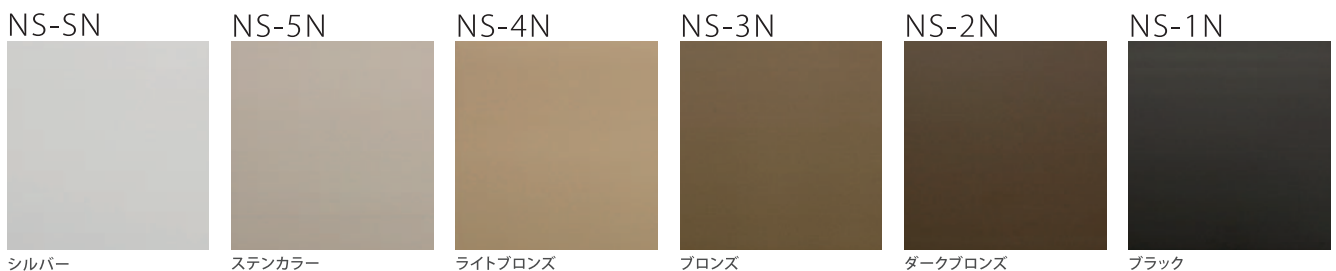
エレカラー® [陽極酸化塗装複合皮膜]

RIKENエレカラーは、ユニコール法をベースにし、永年の厳しい色管理の実績と品質管理のもとに生産されている電解によるアルミカラーです。艶消しクリアーの程よい光沢感はどこな建物にもマッチします。アルミ独特の色合いは、デザイン次第で落ち着いた雰囲気を作ったり、シャープな印象を与えたり、華やかさを演出することもできます。



シルクカラー® [陽極酸化塗装複合皮膜 マット処理]

RIKENシルクカラーは、特殊な下地処理液に浸漬させてシルク処理を行うことにより、アルミ型材のダイスマークを除去した均一で美しい仕上がりのカラーです。アルミの素材感を残した梨地調のソフトな仕上りは、板材と同様の仕上がりで、型材と板材を隣接して施工しても違和感がありません。建物をよりエグゼクティブに演出します。



- 印刷物のため、実際の色と異なります。カラーサンプルをご用意しておりますので最寄の営業所にご請求ください。
- 上記以外のアルマイト特注色も対応できます。
- アルマイト仕上げはツヤ消しクリアーとなります。
- 仕上げの種類や色により価格が異なります。

メンテナンスについて

アルミ建材を汚れや腐食から守り、竣工時の美観を長く保つためには、メンテナンス（清掃など）を定期的に行う必要があります。アルミニウム建材の表面の汚れが軽いうちに清掃するようにすれば、清掃も簡単で費用も少なくすみます。しかし長期間清掃しないで放置しておきますと、表面に付着した汚れが腐食へ進行します。こうなると、清掃しただけではきれいにならず、補修の必要が出てくることもあり、費用も多くなります。

〈 清掃方法 〉

- ① 水で濡らしたぞうきんや、やわらかいスポンジで拭いてください。
- ② 中性洗剤を水で薄めて使うと、よりきれいになります。
洗剤が残らないよう水拭きしてください。

〈 建物の立地条件と清掃の頻度 〉

立地条件	清掃回数
臨海工業地帯	1～2回/年
海岸、工業地帯	1回/年
市街地	0.5～1回/年
田園地帯	0.5回/年



令和4年4月9日 開館

天文館図書館
TENMONKAN LIBRARY



Color variation

木目調仕上げ

木目調仕上げは、目的や用途、使用部位に合わせて2タイプから選ぶことができます。

高耐候 内・外装用不燃シート



不燃材料認定番号 NM-4239

- 表面に特殊コーティングを施したオレフィンシートで屋外での使用が可能
- コストパフォーマンスに優れたハイスペック木目シート
- ホワイト系からダーク系まで、バラエティに富んだ全10柄をラインナップ

WE-5096



オーク柄

WE-5004



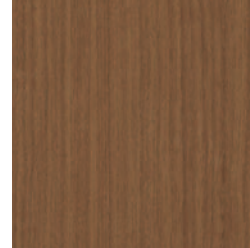
バーチ柄

WE-203



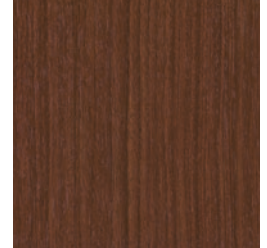
メイプル柄

WE-010



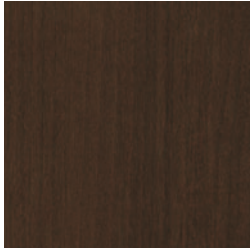
ブラックウォールナット柄

WE-011



ブラックウォールナット柄

WE-404



ヨーロピアンウォールナット柄

WE-5060



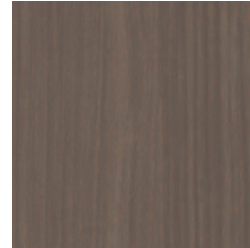
ブラックウォールナット柄

WE-5135



ヨーロピアンウォールナット柄

WE-5055



ブラックウォールナット柄

WE-5173



エルム柄

WE 日本塗料工業会 近似色対応表(参考値)

シート記号	WE-5096	WE-5004	WE-203	WE-010	WE-011	WE-404	WE-5060	WE-5135	WE-5055	WE-5173
近似単色	19-70F	19-70F	17-50L	15-30F	15-30B	09-20B	19-60C	19-50D	19-30D	19-30A

超高耐候 内・外装用不燃シート



※従来の認定番号(NM-2239)は右記新認定番号に包括されます。

不燃材料認定番号 NM-5460(1)

- 耐候性に優れ、屋内だけでなく屋外への使用も可能な特殊オレフィンシート
- 飽きのこないベーシックな色柄を取り揃えました

WTA-758



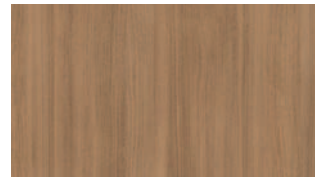
ベントウォールN

WTA-532



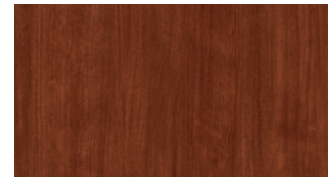
チェリーラインM

WTA-647



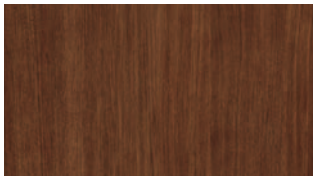
アールウォールナットM

WTA-605



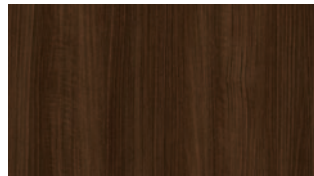
ブロッサムバーチ

WTA-602



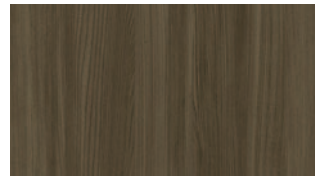
ピンテージウォールナット

WTA-760



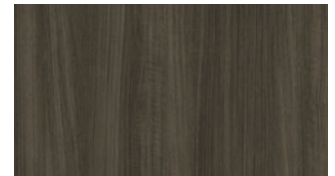
ベントウォールD

WTA-775



カーナエルムD

WTA-808



ベントウォールBL

WTA 日本塗料工業会 近似色対応表(参考値)

シート記号	WTA-758	WTA-532	WTA-647	WTA-605	WTA-602	WTA-760	WTA-775	WTA-808
近似単色	19-70F	17-50L	17-50F	09-30D	15-30F	15-30B	22-30B	22-30B

- 印刷物のため、実際の色と異なります。カラーサンプルを用意してありますので最寄の営業所にご請求ください。
- 近似単色は日本塗料工業会 色票番号です。光源や環境によって見え方が変わることがあります。



WECG-001



WECG-002

※実寸サイズです

Color variation

木目調仕上げ

2024年6月 発売

高耐候 内・外装用不燃シート



不燃材料認定番号

NM-4239

- 表面に特殊コーティングを施したオレフィンシートで屋外での使用が可能
- コストパフォーマンスに優れたハイスペック木目シート
- 抑揚のある、より天然木に近いデザインで天然木本来の風合いを表現しています。
- 耐候性が優れているため、外装にも使用可能です。
- 不燃材料認定取得品で、不特定多数の人が使用する屋内など、内装制限が適用される部位での使用が可能です。

WECG-001 **NEW**WECG-002 **NEW**

ヒノキ柄



ヒノキ柄

WECG 日本塗料工業会 近似単色 (参考値)

シート記号	WECG-001	WECG-002
近似単色	19-80F	21-70H



WECG-001



WECG-002

〈 ご注意 〉

こちらの仕上げは、1240mm×1240mmの大判の中からランダムに抜き取られた幅で製品がラッピングされます。ラッピングする柄の位置指定することが出来ませんのでご了承ください。

- 印刷物のため、実際の色と異なります。
- 近似単色は日本塗料工業会 色票番号です。光源や環境によって見え方が変わることがあります。

メタル調仕上げ

高耐候 内・外装用不燃シート

DE

不燃材料認定番号

NM-4239

- 表面に特殊コーティングを施したオレフィンシートで屋外での使用が可能
- コストパフォーマンスに優れたハイスペックメタル調シート

DE-001

NEW

DE-002

NEW



DE 日本塗料工業会 近似色対応表(参考値)

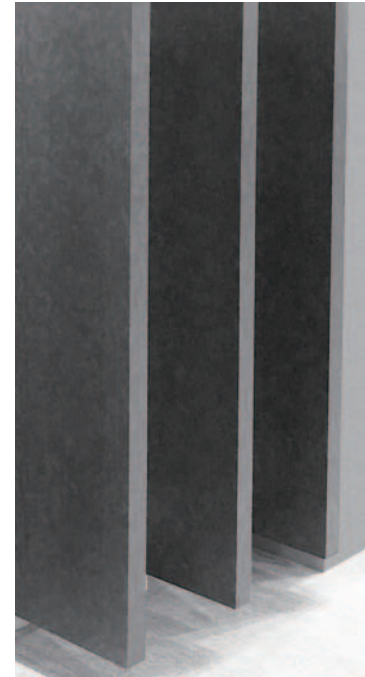
シート記号	DE-001	DE-002
近似単色	N-45	N-35

- 印刷物のため、実際の色と異なります。
カラーサンプルを用意してありますので最寄の営業所にご請求ください。
- 近似単色は日本塗料工業会 色票番号です。光源や環境によって見え方が変わることがあります。

仕上別性能比較表

	高耐候 内・外装用不燃シート [WE・DE・WECG]	超高耐候 内・外装用不燃シート [WTA]
耐候性 (促進耐候性試験結果*)	○ (6000H)	◎ (8000H)
不燃材料認定取得	NM-4239	NM-5460 (1)
使用場所	屋外(外壁・天井など)	○
	屋内(内部天井・内壁など)	○
	浴室	×

※サンシャインウェザーメーターによる照射時間。
試験結果は著しい外観変化なし。



不燃シート仕上げ対応製品一覧(WE / DE / WECG / WTA)

スカイフィット スタンダードタイプ・懸垂タイプ・パーティションタイプ・大型タイプ パネル

記号	高耐候 内・外装用不燃シート [WE・DE・WECG]	超高耐候 内・外装用不燃シート [WTA]
SHS-2040	○	○
SHS-2060	○	○
SHS-2080	○	○
SHS-2010	○	○
SHS-2015	○	○
SHS-2570	○	○
SHS-2580	○	○
SHSN-3030	○	○
SHS-3050	○	○
SHS-3060	○	○
SHS-3075	○	○
SHS-3080	○	○
SHS-3010	○	○
SHS-3015	○	○
SHS-4040	○	○
SHS-4050	○	○
SHS-4080	○	○
SHS-4010	○	○
SHSN-5050	○	○
SHS-5060	○	○
SHSN-5010	○	○
SHS-50125	○	○
SHS-5015	○	○
SHS-6025	○	○
SHS-6012	○	○
SHS-7575	○	○
SHS-1040	○	○
SHV-3580	○	○
SHV-3510	○	○
SHV-3512	○	○
SHTR-4070	○	○
SHL-02	○	○
SHE-2060	○	○
SHE-3080	○	○
SHE-3010	○	○
SHC-30	○	○
SHC-40	○	○
SHC-50	○	○
SHC-75	○	○
SHL-01	○	○

記号	高耐候 内・外装用不燃シート [WE・DE・WECG]	超高耐候 内・外装用不燃シート [WTA]
SHI-0560	○	○
SHA-1060	○	○
SHA-1080	○	○
SHA-1010	○	○
SHA-1515	○	○
SHG-3060K30	○	○
SHG-3010K30	○	○
SHG-5015K30	○	○
SHG-3580	○	○
SHG-5080	○	○
SHGG-80	○	○
SHGG-100	○	○
SHGG-125	○	○
SHGW-100	○	○
SHGF-100	○	○
SHGZ-70	—	—
SHGC-100	○	○
SHGR-70	○	○
SHGR-120	○	○
SHK-86	—	—
SHK-100	—	—
SHK-150	—	—
GPS-50200F	○	○
GPS-50250F	○	○
GPS-50300F	○	○

スカイフィット 裏面化粧材

記号	高耐候 内・外装用不燃シート [WE・DE・WECG]	超高耐候 内・外装用不燃シート [WTA]
SHBM-20	○	○
SHBM-25	○	○
SHBM-30	○	○
SHBM-40	○	○
SHBM-50	○	○
SHBM-60	○	○
SHBM-30K30	○	○
SHBM-50K30	○	○
GPBM-50	○	○

スカイフィット 直付タイプ / アイフィット パネル

記号	高耐候 内・外装用不燃シート [WE・DE・WECG]	超高耐候 内・外装用不燃シート [WTA]
CLKS-2040	○	○
CLKS-2060	○	○
CLKS-2080	○	○
CLKS-2010	○	○
CLKS-2015	○	○
CLKS-2530	○	○
CLKS-2550	○	○
CLKS-2510	○	○
CLKS-2515	○	○
CLKS-3030	○	○
CLKS-3050	○	○
CLKS-3060	○	○
CLKS-3075	○	○
CLKS-3010	○	○
CLKS-3015	○	○
CLKS-4040	○	○
CLKS-4075	○	○
CLKS-4010	○	○
CLKS-4015	○	○
CLKS-5050	○	○
CLKS-5060	○	○
CLKS-5010	○	○
CLKS-5015	○	○
CLKS-1030	○	○
CLKTR-1560	○	○
CLKTR-1510	○	○
CLKTR-1515	○	○
CLKV-3210	○	○
CLKC-30	○	○
CLKC-50	○	○
CLBS-1550	○	○
CLBS-1510	○	○
CLBS-1515	○	○
SHL-08	—	—

ホールシェード パネル

記号	高耐候 内・外装用不燃シート [WE・DE・WECG]	超高耐候 内・外装用不燃シート [WTA]
HL-20040N	○	○


※木目調仕上げ、メタル調仕上げの場合、R曲加工は出来ません。

焼付塗装仕上げ

アクリル樹脂・ウレタン樹脂・フッ素樹脂 (お選びいただけます)

不燃材料認定番号 NM-3448

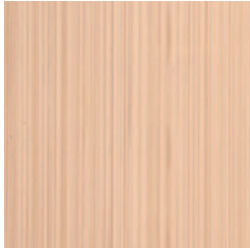
●焼付塗装仕上げの場合は、日本塗料工業会色見本帳からお選びください。

木目塗装 (フッ素樹脂焼付塗装) 

不燃材料認定番号 NM-3448

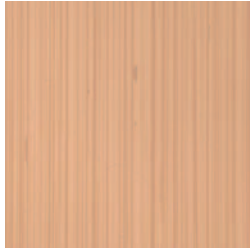
- 特殊な塗装技術で、美しい木目調に
- 内・外装用不燃シートに合わせた近似色柄の塗装が可能です。ご注文の際はWE-0000、WTA-0000近似色とご指示ください。

WE-5096 近似色



オーク柄

WE-5004 近似色



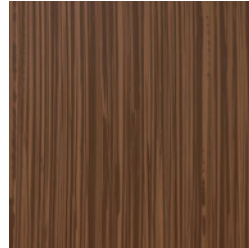
バーチ柄

WE-203 近似色



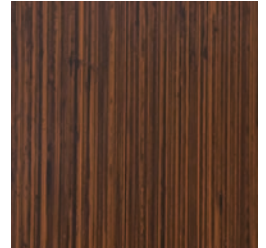
メイプル柄

WE-010 近似色



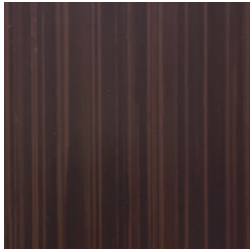
ブラックウォールナット柄

WE-011 近似色



ブラックウォールナット柄

WE-404 近似色



ヨーロッパウォールナット柄

WE-5060 近似色



ブラックウォールナット柄

WE-5135 近似色



ヨーロッパウォールナット柄

WE-5055 近似色



ブラックウォールナット柄

WE-5173 近似色



エルム柄

●印刷物のため、実際の色と異なります。カラーサンプルをご用意しておりますので最寄の営業所にご請求ください。



Louver Line up

目隠しや遮光、通風としての使用の他、
建築物の意匠としても活躍。

- 天井
- 軒天
- 外壁
- 内壁
- 屋外避難階段
- その他

RIKENのアルミルーバーは軽量で、耐候性・施工性も良く、
商業施設、学校、駅、オフィス、集合住宅、店舗などで広く選ばれています。

ボルト固定式ルーバー スカイフィット スタンダードタイプ

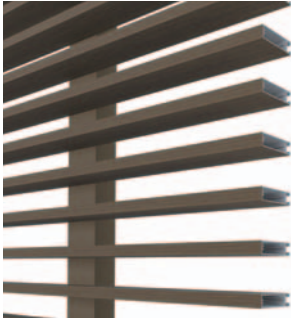
77
アイテム ▶P.48~

〈形状ピックアップ一覧〉 この他にも様々な形状を取り揃えております。詳細は各ページをご覧ください。

格子タイプ

▶P.48~60

SHS-2010



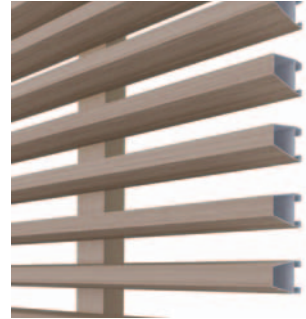
SHS-3060



SHS-5015



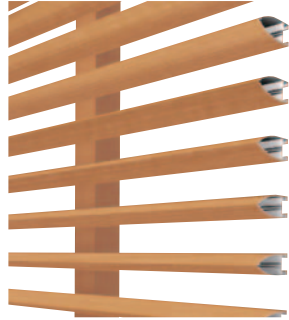
SHL-02



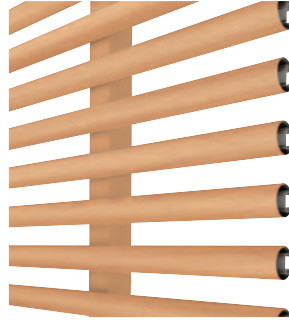
SHV-3510



SHE-3080



SHC-50



SHL-01



SHI-0560



SHA-1010



SHY-6050



アルマイト仕上げのみ

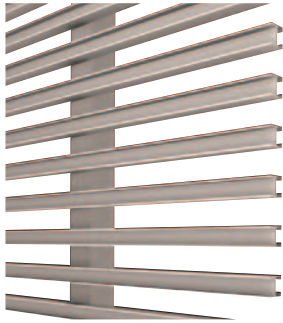
SHT-6050



アルマイト仕上げのみ

格子タイプ ▶P.59

SHU-3030

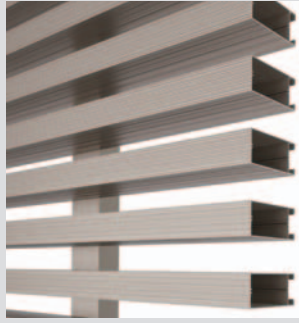


アルマイト仕上げのみ

ルミナレスシリーズ

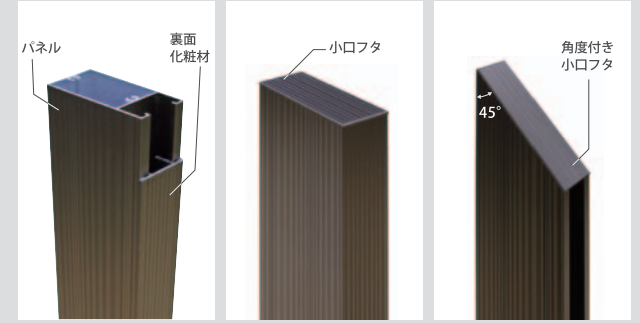
天然木のまっすぐ平行な木目模様^{まきめ}“柾目”の美しさを表現。▶P.54

SHSW-5015



アルマイト仕上げのみ

ルーバーを構成する仕上げ材であるパネル・小口フタ・裏面化粧材のすべてをルミナレスシリーズで取り揃えています。

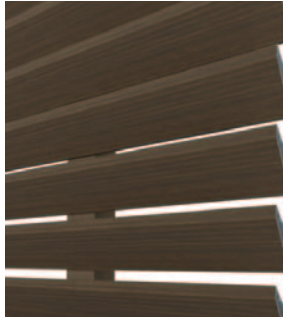


※角度付き小口フタは45°のみ対応可。

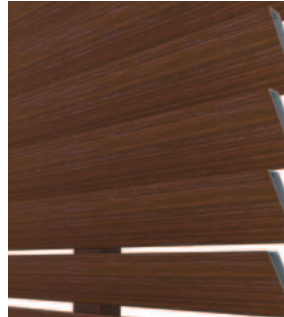
ガラリタイプ

▶P.61~63

SHGG-100



SHGF-100



SHGW-100



SHG-5010K30



SHG-5080



SHGR-120

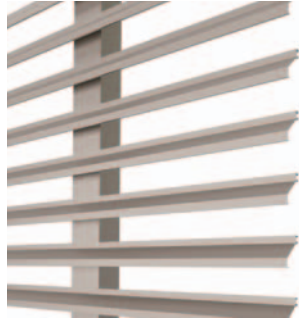


SHGZ-70



アルマイト仕上げのみ

SHG-50



アルマイト仕上げのみ

フラットタイプ

SHK-100

▶P.64



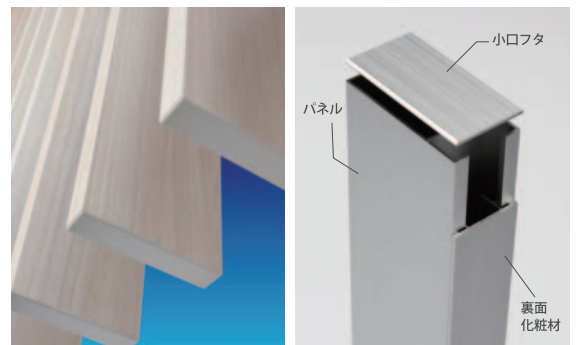
アルマイト仕上げのみ

POINT



表面だけでなく裏面も仕上面として見せることができる裏面化粧材をご用意しております。施工も嵌合方式を採用しているのでスピーディーな取付が可能です。

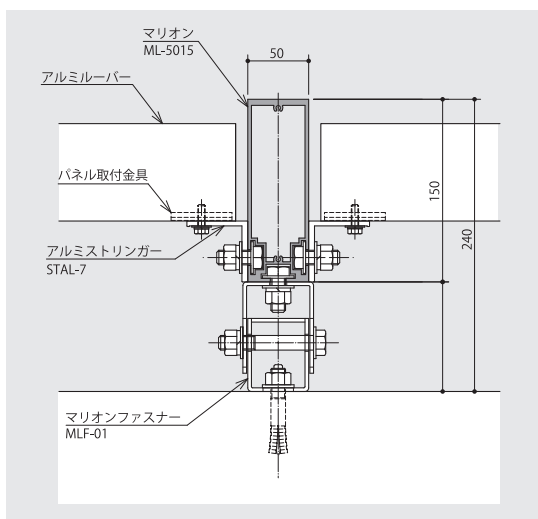
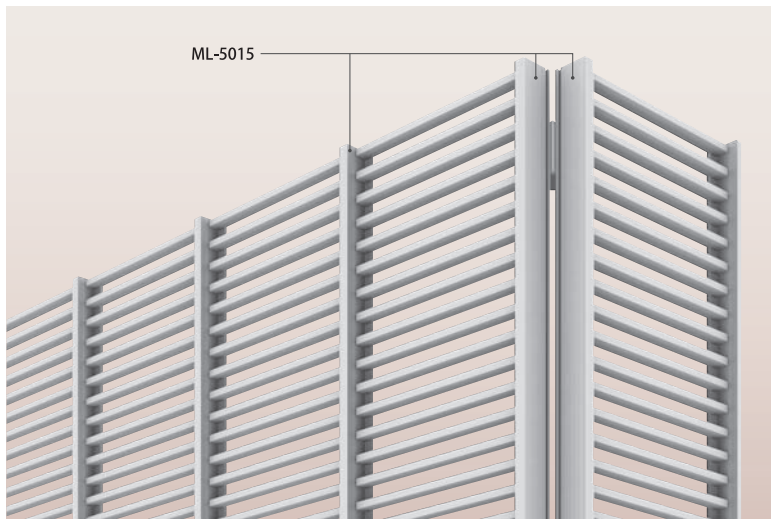
小口にビスが見えないスッキリとしたデザインの型材小口フタも取り揃えています。



●印刷物のため、実際の色と異なります。カラーサンプル・型材サンプルをご用意しておりますので最寄りの営業所にご請求ください。

マリオン

- 取付下地と化粧柱(マリオン)の融合で施工性アップ、コストダウン。
- 大型マリオンの意匠性で外観の新しいアクセントに。
- 開口部の大きさを問わず層間(フロアピッチ)で取付可能。
- 高強度で鉄骨不要。
- 直線用・出隅用に充実した金具で取付場所を選びません。



※ご希望の長さにて承ります。(6mまで。シート仕上げは5.9mまで)

内外装 **ボルト固定式ルーバー スカイフィット 懸垂タイプ**

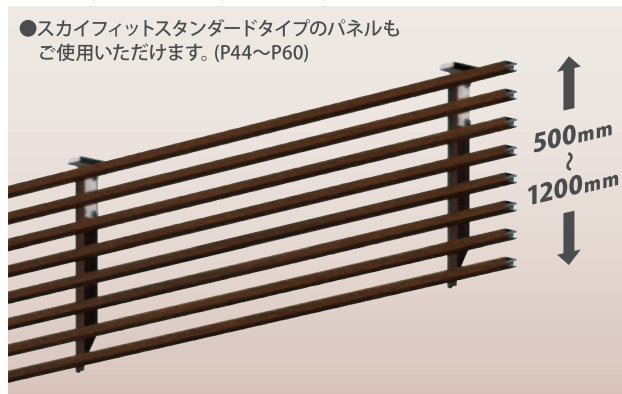
5
アイテム

ルーバーを簾のように吊り下げ懸垂タイプは、開口部の外や軒先に設けることで、夏の暑い日射を遮ります。冬場は日が低いので暖かな光を室内に取り入れます。1年中、省エネ効果を発揮しながら、デザインにも優れたルーバーです。



SHS / SHSN / SHE / SHC

- スカイフィットスタンダードタイプのパネルもご使用いただけます。(P44~P60)



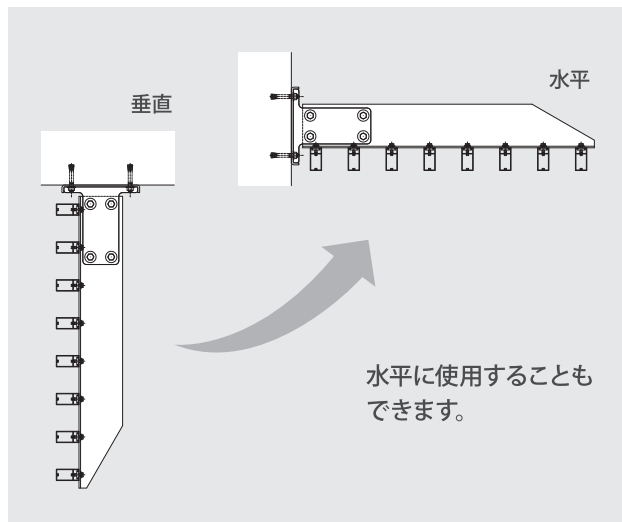
※ご希望の長さにて承ります。(6mまで。シート仕上げは5.9mまで)

mm対応※ **34** カラー

アルマイト仕上げ ▶ 12

シート仕上げ (木目調/メタル調) ▶ 22

焼付塗装仕上げ ▶ 日本塗料工業会色見本より



内外装

ボルト固定式ルーバー スカイフィット 大型タイプ

5

アイテム

▶P.104～108

大型で存在感あるルーバーパネルが建物をダイナミックに印象付けます。
見付寸法も見込み寸法も大きく、建物の意匠の主役を担うパネルデザインです。



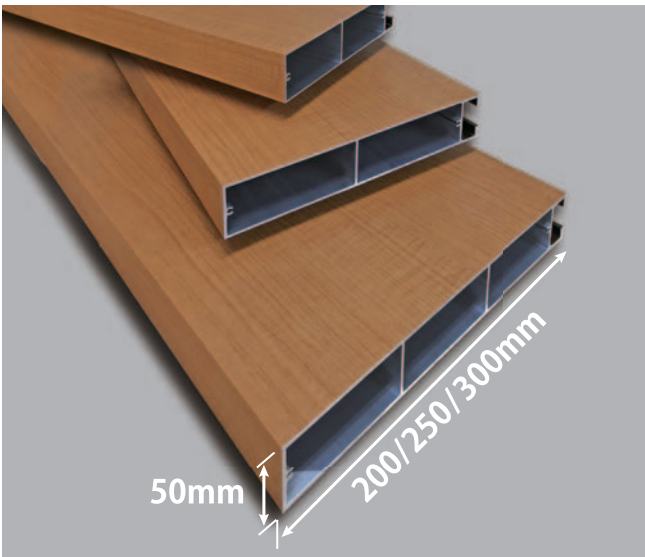
mm対応※ 34 カラー

アルマイト仕上げ ▶ 12

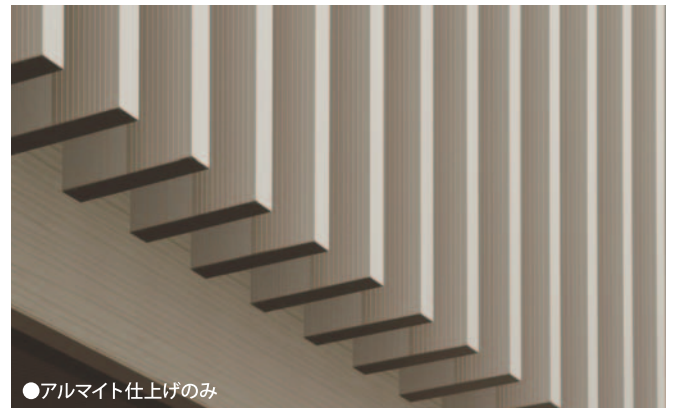
シート仕上げ (木目調/メタル調) ▶ 22 ※GPS フラットシリーズのみ対応
焼付塗装仕上げ ▶ 日本塗料工業会色見本より

ルーバーパネルは、シート仕上げ対応可能なフラットデザイン、
2部材を組み合わせたリブデザインの2種類があります。

※ご希望の長さにて承ります。(6mまで、シート仕上げは5.9mまで)
大型タイプ GPSフラットシリーズのシート仕上げは4mまで。



GPS-50250 (リブデザイン)



GPS-50300F (フラット)



●印刷物のため、実際の色と異なります。カラーサンプル・型材サンプルをご用意しておりますので最寄の営業所にご請求ください。

専用のストリンガーを使用し、空間をゆるやかに「仕切る」パーティションタイプのルーバーです。上下で固定されたルーバーは、光や風を通し、向こう側の景色をやわらかなシルエットとして描きます。
※条件により屋外でも使用可能です。お問い合わせください。
(耐風圧1500N/m²)

mm対応※ 34 カラー

アルマイト仕上げ ▶ 12

シート仕上げ (木目調/メタル調) ▶ 22

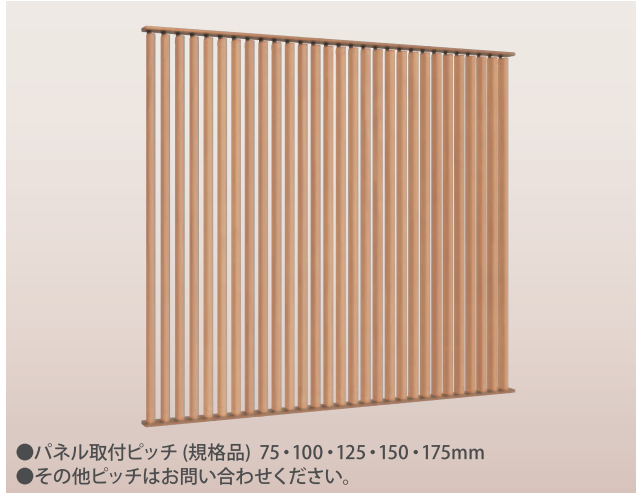
焼付塗装仕上げ ▶ 日本塗料工業会色見本より



※ご希望の長さにて承ります。(6mまで、シート仕上げは5.9mまで)

SHS+SHBM (裏面化粧材)

格子 / ガラリタイプ



- パネル取付ピッチ (規格品) 75・100・125・150・175mm
- その他ピッチはお問い合わせください。

嵌合方式を採用し、下地材を見せずにパネルだけを見せることが出来る直付けタイプのルーバーです。スッキリとした印象で意匠性に優れ、多彩なパネルラインナップと自由な組み合わせで新たなデザインの可能性を生み出します。

mm対応※ 34 カラー

アルマイト仕上げ ▶ 12

シート仕上げ (木目調/メタル調) ▶ 22

焼付塗装仕上げ ▶ 日本塗料工業会色見本より

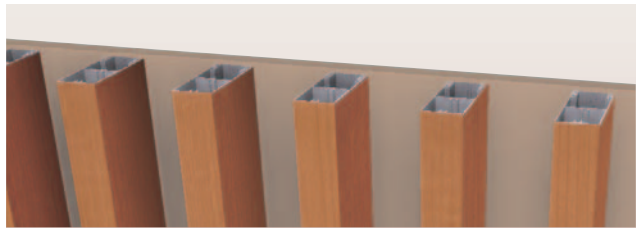


ビスの見えない小口フタとして
形材小口フタをラインアップ。
(対応型は14型)
意匠デザインとして使用される
ことの多い直付タイプのルーバーは
小口にもこだわります。

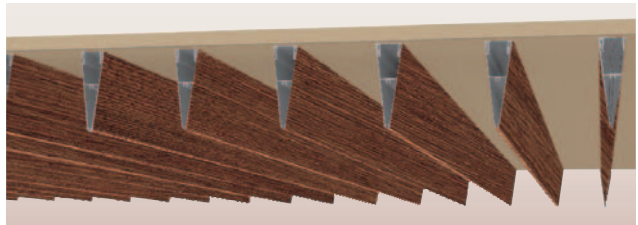
image photo

※ご希望の長さにて承ります。(6mまで、シート仕上げは5.9mまで)

CLKS

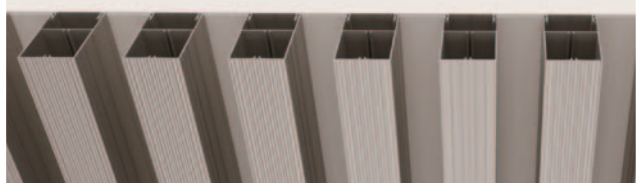


CLKV



CLKSW

- ルミナレスシリーズ…天然木のまっすぐ平行な木目模様“^{まさめ}柱目”の美しさを表現。



アルマイト仕上げのみ

内装

嵌合式内装ルーバー アイフィット 直付タイプ

37
アイテム

▶P.122~135

嵌合方式を採用し、下地材を見せずにパネルだけを見せることが出来る直付けタイプの内装ルーバーです。スッキリとした印象で意匠性に優れ、多彩なパネルラインアップと自由な組み合わせで新たなデザインの可能性を生み出します。

mm対応* 34 カラー

アルマイト仕上げ ▶ 12

シート仕上げ (木目調/メタル調) ▶ 22

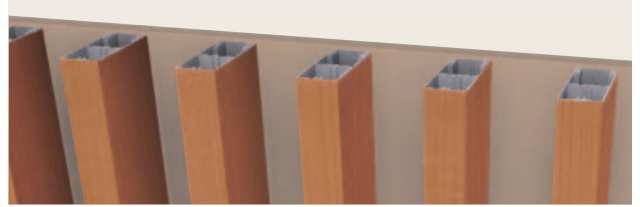
焼付塗装仕上げ ▶ 日本塗料工業会色見本より



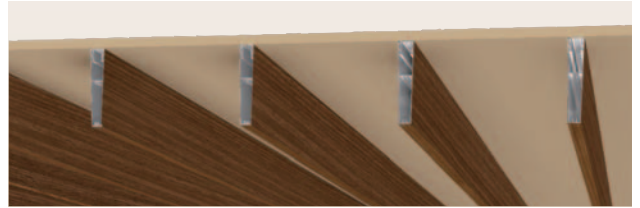
Image photo

※ご希望の長さにて承ります。(6mまで、シート仕上げは5.9mまで)

CLKS



CLKTR / CLKV

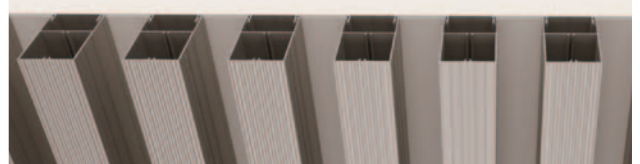


CLKC



CLKSW

●ルミナレスシリーズ…天然木のまっすぐ平行な木目模様^{まさめ}“**榎目**”の美しさを表現。



アルマイト仕上げのみ

内装

ボルト固定式内装ルーバー アイフィット 天井タイプ

3
アイテム

▶P.136~139

見付け寸法が小さいパネル・ストリンガーで見え目がスッキリとした印象のルーバーです。ストリンガーはレール方式を採用し、施工が簡単です。吊りボルトとストリンガーの接合は専用部材をご用意しました。

mm対応* 34 カラー

アルマイト仕上げ ▶ 12

シート仕上げ (木目調/メタル調) ▶ 22

焼付塗装仕上げ ▶ 日本塗料工業会色見本より



Image photo

※ご希望の長さにて承ります。(6mまで、シート仕上げは5.9mまで)

CLBS-1510

見付 15mmのパネルですっきり!

●スカイフィットスタンダードタイプのパネルもご使用いただけます。(P48~P64)



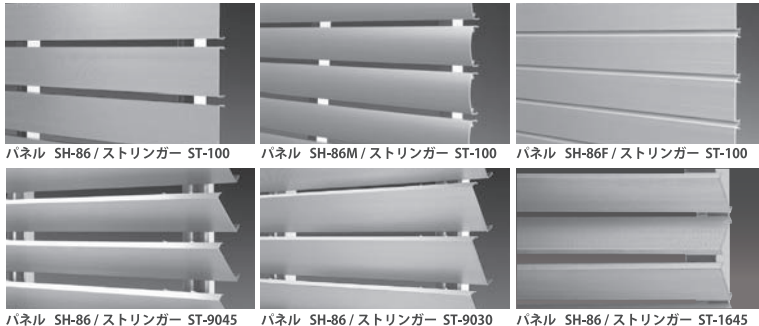
●印刷物のため、実際の色と異なります。カラーサンプル・材形サンプルをご用意しておりますので最寄の営業所にご請求ください。



※ご希望の長さにて承ります。(6mまで)

mm対応※ 12カラー アルマイト仕上げ▶12
焼付塗装仕上げ▶日本塗料工業会色見本より

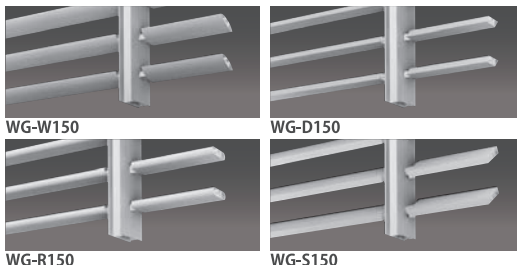
パネルの固定は、ボルトも取付器具も不要の嵌め込み方式で工期もコストも圧縮。フラットタイプに加えてわんきょく型(かまぼこ型)、パネル間の隙間が見えないタイプなどパネル形状のオリジナリティも好評です。ストリンガーも豊富なため、パネルの角度やピッチも様々なに設定可能。



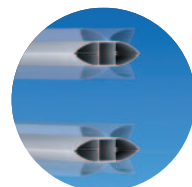
※ご希望の長さにて承ります。(6mまで)

mm対応※ 12カラー アルマイト仕上げ▶12
焼付塗装仕上げ▶日本塗料工業会色見本より

ウイングは15度ごと、ウイングピッチは100mm~300mmの間で10mm刻みの設定が可能。採光・遮光はもとより、プライバシーの確保、防犯・安全対策の面からもベストアンクルを選べ、また冷暖房コストの低減にも寄与します。ウイング取付はボルト1本の緊結だけ。しかも胴縁材不要な上、ワイドスパンの施工が可能。外壁面に適した専用のセンターマリオンと開口部に適したサイドマリオンもご用意。取付場所も選びません。胴縁を排し、ワイドスパンを可能にするなど印象もすっきりしたウイングシェード。



15度ごとにベストアンクルで固定可能。



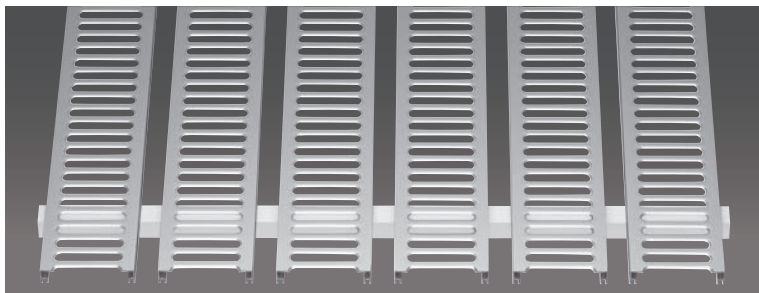
※施工後のウイング角度は変更出来ません。



※ご希望の長さにて承ります。(5.76mまで)

mm対応※ 12カラー アルマイト仕上げ▶12
焼付塗装仕上げ▶日本塗料工業会色見本より

ルーバーパネルの面中は200mmと広く、そこに施された長穴形状のパーリング加工がシンプルでありながら大胆なルーバーです。建物にインパクトを与え、デザイン効果を発揮。ピッチに加え、パネルの穴部からも自然光や風を採り入れるため、より明るく開放的なルーバーです。加工性に優れたアルミ押出形材のため、裏面にレールを設けることができ、現場の施工が容易なだけでなく、アルミ製で部材が軽いため、建物への負担を軽減させます。



HL-20040A



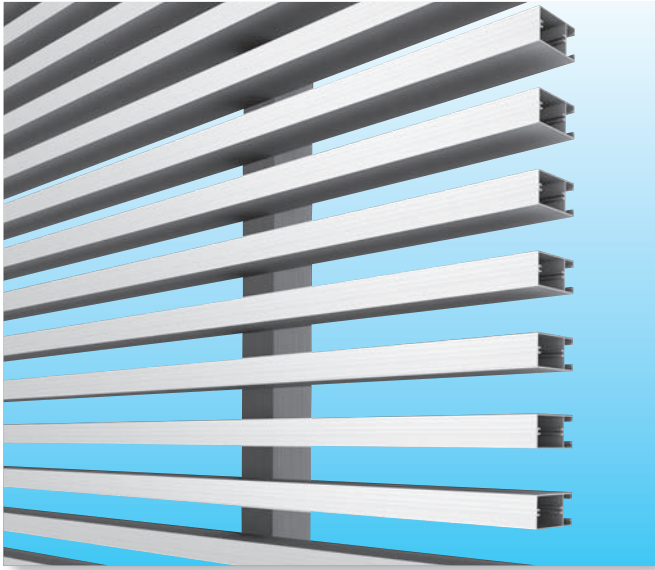
SKYFIT



パネル 格子タイプ



RL=3000まで



SHS-2080



外R5000以上

パネル取付金具
BTP-09

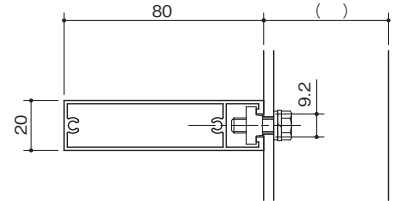
小口フタ

SHS-2080FT (H) (D) (DH)

SHS-2080FTS (H)

裏面化粧材

SHBM-20



SHS-2040



外R5000以上

パネル取付金具

BTP-09

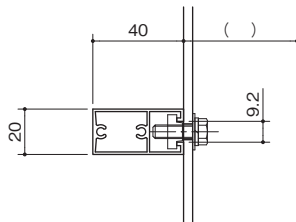
小口フタ

SHS-2040FT (H) (D) (DH)

SHS-2040FTS (H)

裏面化粧材

SHBM-20



SHS-2010



外R27000以上

パネル取付金具

BTP-09

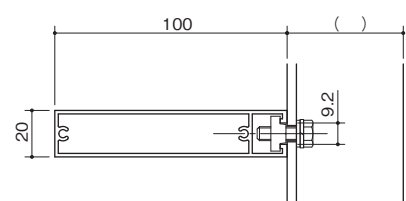
小口フタ

SHS-2010FT (H) (D) (DH)

SHS-2010FTS (H)

裏面化粧材

SHBM-20



SHS-2060



外R2200以上

パネル取付金具

BTP-09

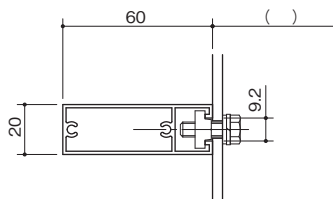
小口フタ

SHS-2060FT (H) (D) (DH)

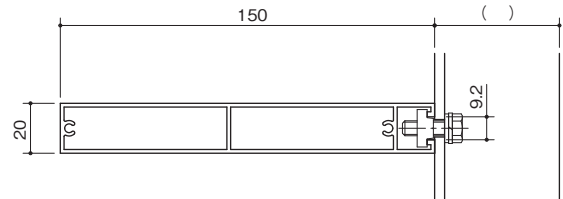
SHS-2060FTS (H)

裏面化粧材

SHBM-20



SHS-2015



パネル取付金具

BTP-09

小口フタ

SHS-2015FT (H) (D) (DH)

SHS-2015FTS (H)

裏面化粧材

SHBM-20



パネル 格子タイプ



縦 貼 り
横 貼 り
斜 め 貼 り
可 変 ピ ッ チ

シ ー ト 貼 り

木 目 塗 装

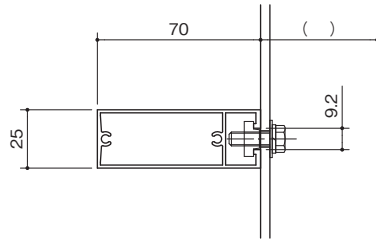
SHS-2570



パネル取付金具
BTP-09

小口フタ
SHS-2570FT (H) (D) (DH)
SHS-2570FTS (H)

裏面化粧材
SHBM-25



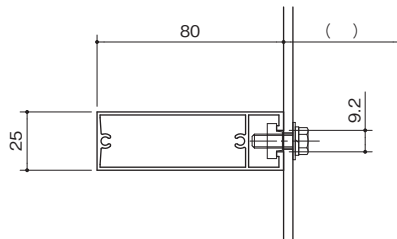
SHS-2580



パネル取付金具
BTP-09

小口フタ
SHS-2580FT (H) (D) (DH)
SHS-2580FTS (H)

裏面化粧材
SHBM-25

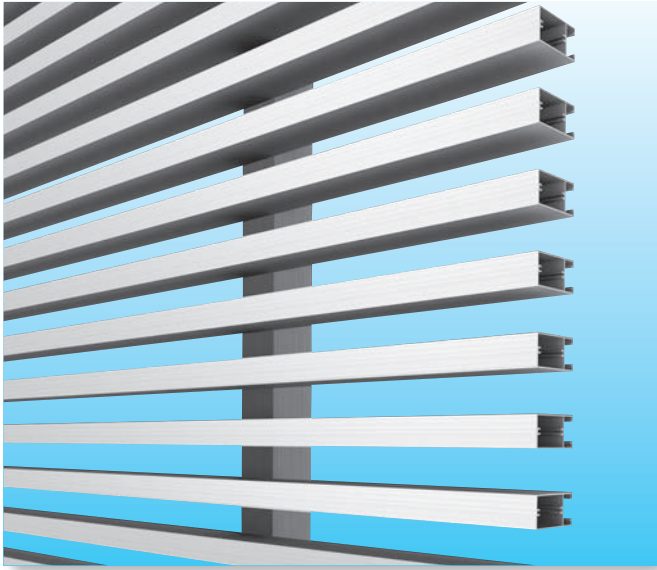


※アルマイト仕上げおよび焼付塗装仕上げは6mまで、シート仕上げは5.9mまでです。納期・数量・4m以上はご相談ください。



パネル 格子タイプ

REE	縦貼り	曲面貼り	シート貼り	木目塗装
	横貼り			
	斜め貼り			
可変ピッチ	RL=3000まで			



SHS-3060



外R2500以上

パネル取付金具

BTP-17

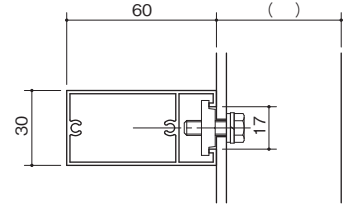
小口フタ

SHS-3060FT (H) (D) (DH)

SHS-3060FSTS (H)

裏面化粧材

SHBM-30



SHSN-3030



外R2500以上

パネル取付金具

BTP-17

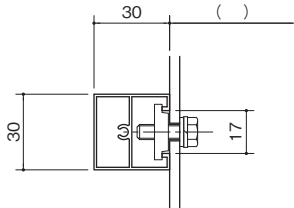
小口フタ

SHSN-3030FT (H) (D) (DH)N

SHSN-3030FSTS (H)

裏面化粧材

SHBM-30



SHS-3075



外R8000以上

パネル取付金具

BTP-17

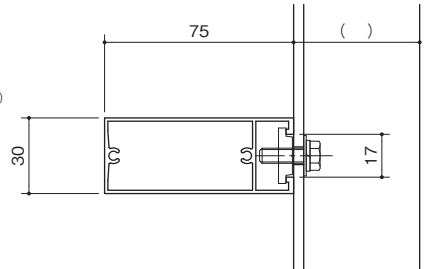
小口フタ

SHS-3075FT (H) (D) (DH)

SHS-3075FSTS (H)

裏面化粧材

SHBM-30



SHS-3050



外R6000以上

パネル取付金具

BTP-17

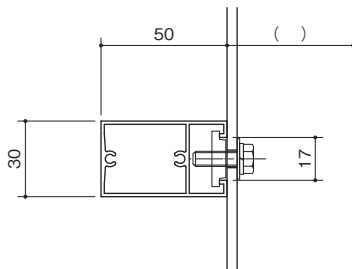
小口フタ

SHS-3050FT (H) (D) (DH)

SHS-3050FSTS (H)

裏面化粧材

SHBM-30



SHS-3080



外R5000以上

パネル取付金具

BTP-17

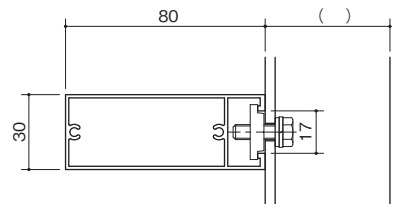
小口フタ

SHS-3080FT (H) (D) (DH)

SHS-3080FSTS (H)

裏面化粧材

SHBM-30





パネル 格子タイプ



RL=3000まで

SHS-3010



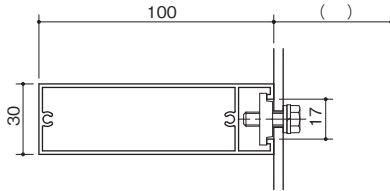
外R9000以上

パネル取付金具
BTP-17

小口フタ

SHS-3010FT (H) (D) (DH)
SHS-3010FTS (H)

裏面化粧材
SHBM-30



SHS-4050



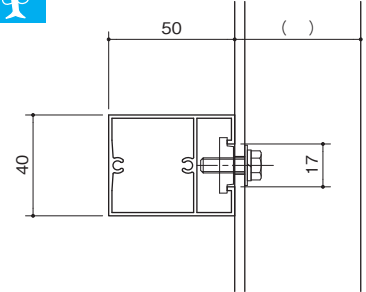
外R6000以上

パネル取付金具
BTP-17

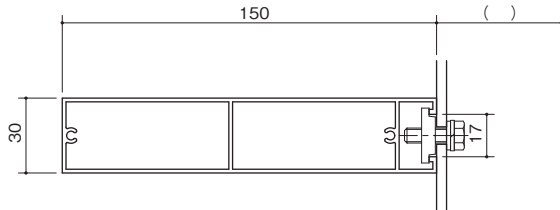
小口フタ

SHS-4050FT (H) (D) (DH)
SHS-4050FTS (H)

裏面化粧材
SHBM-40



SHS-3015



パネル取付金具
BTP-17

裏面化粧材
SHBM-30

小口フタ

SHS-3015FT (H) (D) (DH)
SHS-3015FTS (H)

SHS-4080

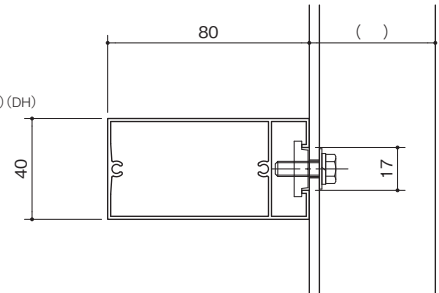


パネル取付金具
BTP-17

小口フタ

SHS-4080FT (H) (D) (DH)
SHS-4080FTS (H)

裏面化粧材
SHBM-40



SHS-4040



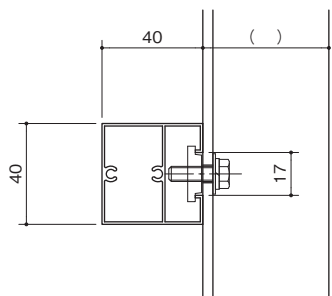
外R7000以上

パネル取付金具
BTP-17

小口フタ

SHS-4040FT (H) (D) (DH)
SHS-4040FTS (H)

裏面化粧材
SHBM-40



SHS-4010 NEW

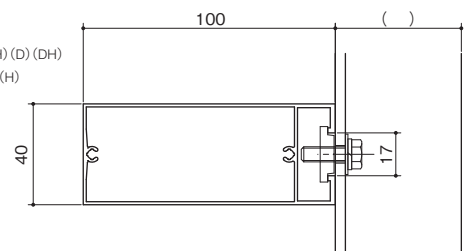


パネル取付金具
BTP-17

小口フタ

SHS-4010FT (H) (D) (DH)
SHS-4010FTS (H)

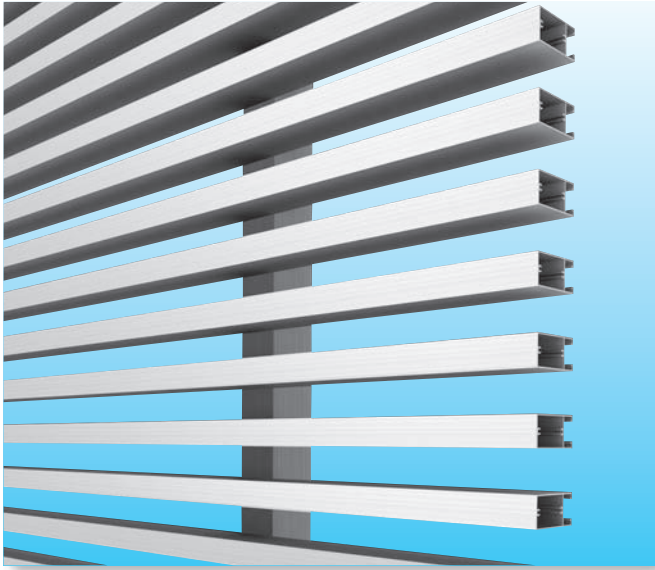
裏面化粧材
SHBM-40





パネル 格子タイプ

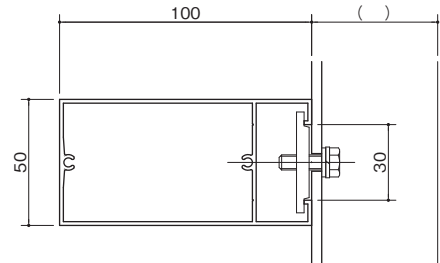
REE	縦貼り	曲面貼り	シート貼り	木目塗装
	横貼り			
	斜め貼り	可変ピッチ	RL=3000まで	



SHSN-5010



外R10000以上



パネル取付金具
BTP-30

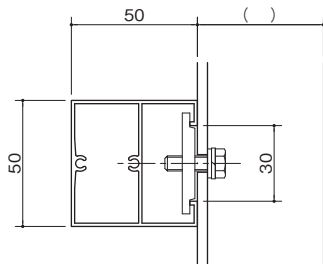
裏面化粧材
SHBM-50

小口フタ
SHSN-5010FT (H) (D) (DH)
SHSN-5010FTS (H)

SHSN-5050



外R4500以上

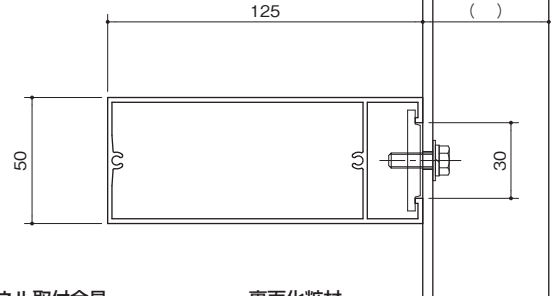


パネル取付金具
BTP-30

小口フタ
SHSN-5050FT (H) (D) (DH)
SHSN-5050FTS (H)

裏面化粧材
SHBM-50

SHS-50125



パネル取付金具
BTP-30

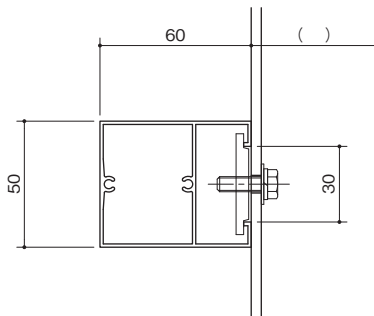
裏面化粧材
SHBM-50

小口フタ
SHS-50125FT (H) (D) (DH)
SHS-50125FTS (H)

SHS-5060



外R9000以上

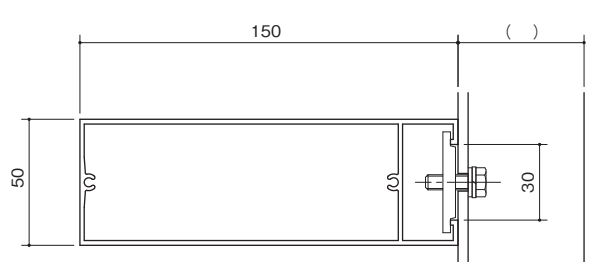


パネル取付金具
BTP-30

小口フタ
SHS-5060FT (H) (D) (DH)
SHS-5060FTS (H)

裏面化粧材
SHBM-50

SHS-5015



パネル取付金具
BTP-30

裏面化粧材
SHBM-50

小口フタ
SHS-5015FT (H) (D) (DH)
SHS-5015FTS (H)



パネル 格子タイプ



縦 貼 り
横 貼 り
斜 め 貼 り
可 変 ピ ッ チ

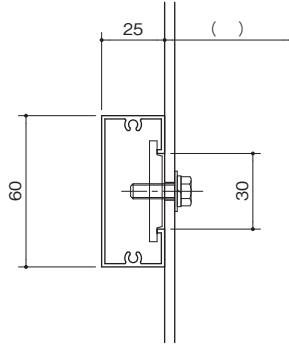
シ ー ト 貼 り

木 目 塗 装

SHS-6025



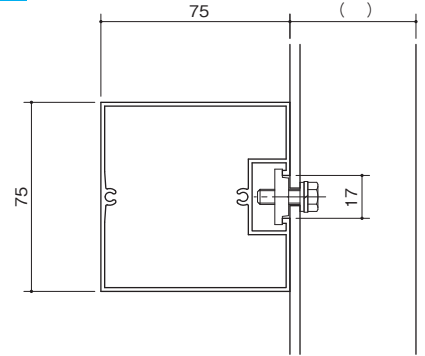
パネル取付金具
BTP-30
小口フタ
SHS-6025FT (H) (DH)
裏面化粧材
SHBM-60



SHS-7575



パネル取付金具
BTP-17
小口フタ
SHS-7575FT (D)

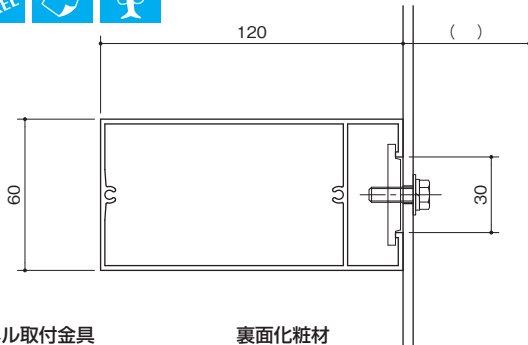


SHS-6012



パネル取付金具
BTP-30
小口フタ
SHS-6012FT (H) (D) (DH)
SHS-6012FTS (H)

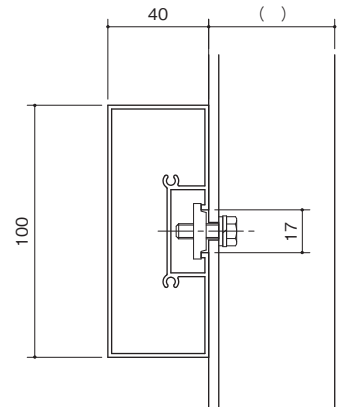
裏面化粧材
SHBM-60



SHS-1040



パネル取付金具
BTP-17
小口フタ
SHS-1040FT (D)



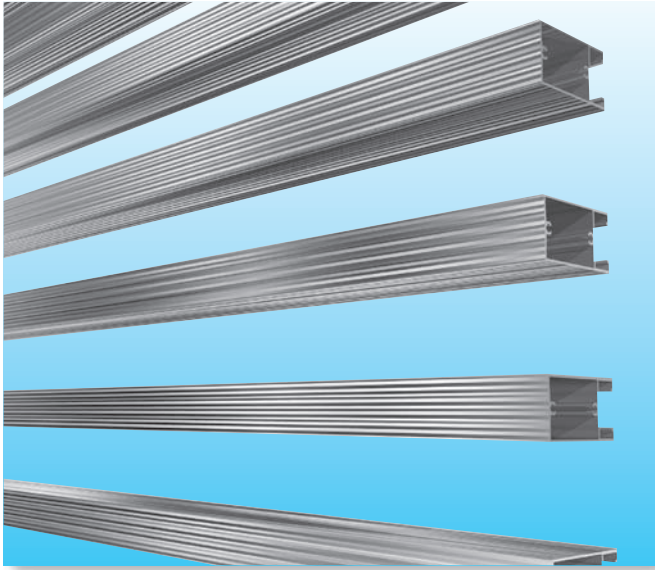
※アルマイト仕上げおよび焼付塗装仕上げは6mまで、シート仕上げは5.9mまでです。納期・数量・4m以上はご相談ください。



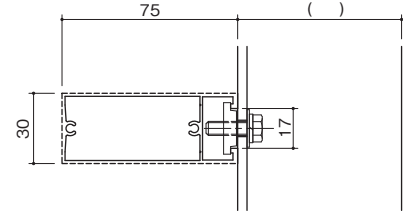
パネル 格子タイプ<ルミナレス>



縦 貼 り
横 貼 り
斜め 貼 り
可変ピッチ



SHSW-3075 **NEW**



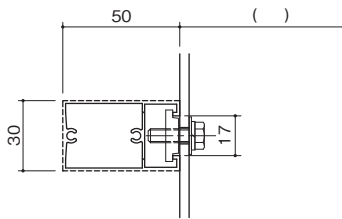
※-----部に凸凹デザイン形状有り

パネル取付金具
BTP-17

裏面化粧材
SHBMW-30

小口フタ
SHS-3075FT (H) (D) (DH)
SHS-3075FTS (H)
SHSW-3075FTSW (HW) (WK) (HWK)

SHSW-3050 **NEW**



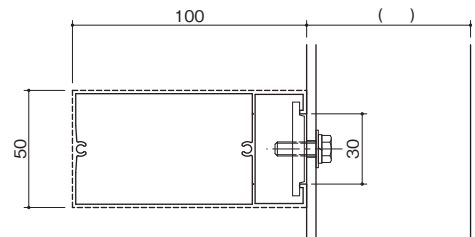
※-----部に凸凹デザイン形状有り

パネル取付金具
BTP-17

裏面化粧材
SHBMW-30

小口フタ
SHS-3050FT (H) (D) (DH)
SHS-3050FTS (H)
SHSW-3050FTSW (HW) (WK) (HWK)

SHSW-5010 **NEW**



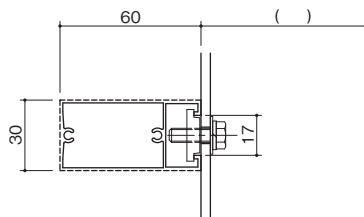
※-----部に凸凹デザイン形状有り

パネル取付金具
BTP-30

裏面化粧材
SHBMW-50

小口フタ
SHSN-5010FT (H) (D) (DH)
SHSN-5010FTS (H)
SHSW-5010FTSW (HW) (WK) (HWK)

SHSW-3060 **NEW**



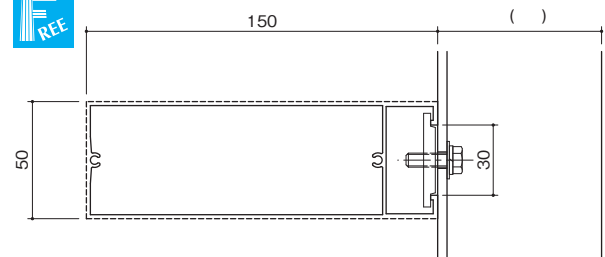
※-----部に凸凹デザイン形状有り

パネル取付金具
BTP-17

裏面化粧材
SHBMW-30

小口フタ
SHS-3060FT (H) (D) (DH)
SHS-3060FTS (H)
SHSW-3060FTSW (HW) (WK) (HWK)

SHSW-5015 **NEW**



※-----部に凸凹デザイン形状有り

パネル取付金具
BTP-30

裏面化粧材
SHBMW-50

小口フタ
SHS-5015FT (H) (D) (DH)
SHS-5015FTS (H)
SHSW-5015FTSW (HW) (WK) (HWK)



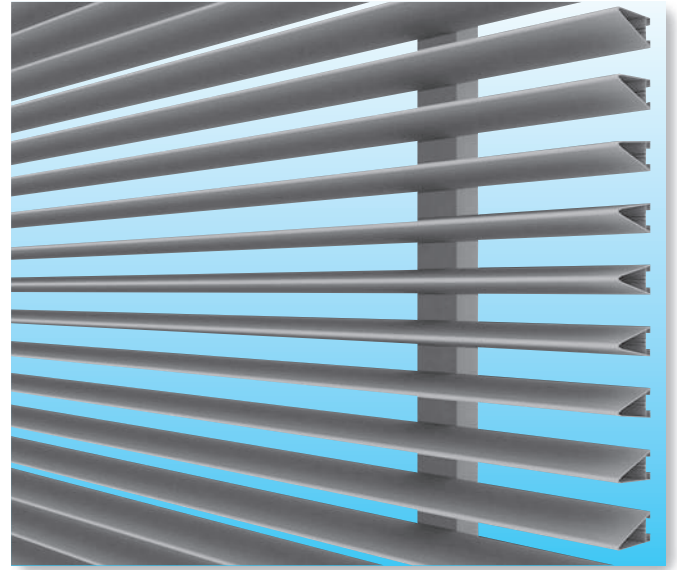
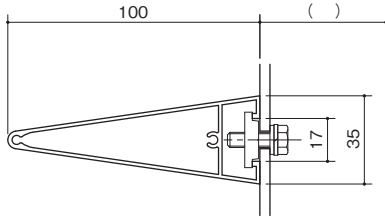
パネル 格子タイプ

REE	縦貼り	シード貼り	木目塗装
	横貼り		
	斜め貼り	可変ピッチ	

SHV-3510



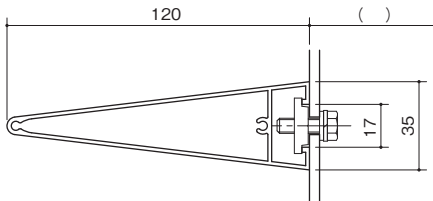
パネル取付金具
BTP-17
小口フタ
SHV-3510FT (D)



SHV-3512



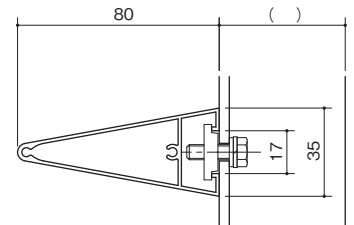
パネル取付金具
BTP-17
小口フタ
SHV-3512FT (D)



SHV-3580



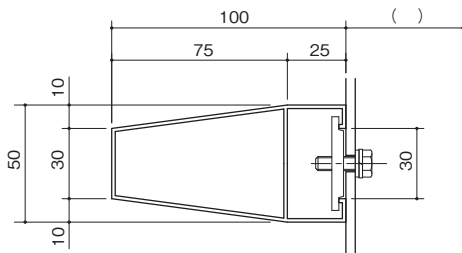
パネル取付金具
BTP-17
小口フタ
SHV-3580FT (D)



SHL-02



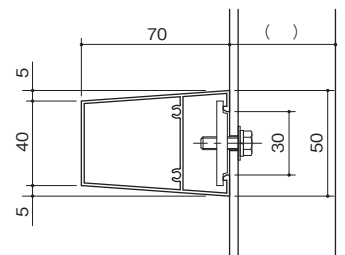
パネル取付金具
BTP-30
裏面化粧材
SHBM-50



SHTR-4070



パネル取付金具
BTP-30
小口フタ
SHTR-4070FT (D)



※アルマイト仕上げおよび焼付塗装仕上げは6mまで、シート仕上げは5.9mまでです。納期・数量・4m以上はご相談ください。



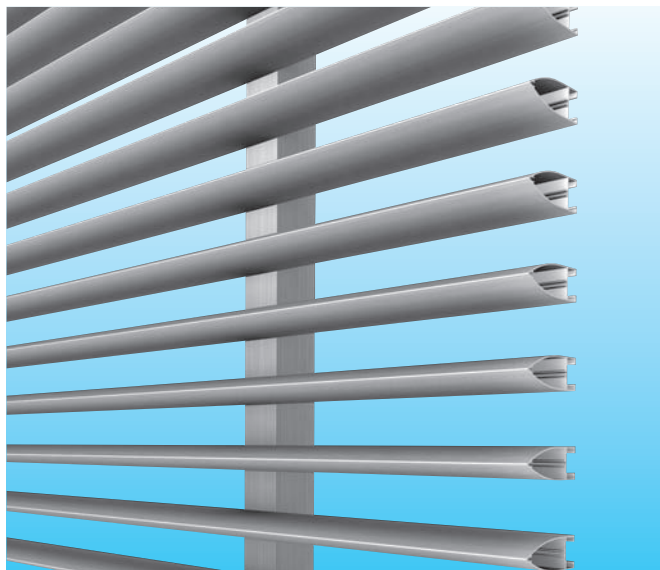
パネル 格子タイプ



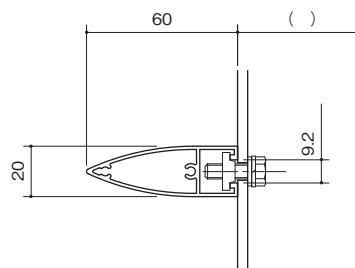
縦貼り
横貼り
斜め貼り
可変ピッチ



シート貼り
木目塗装



SHE-2060

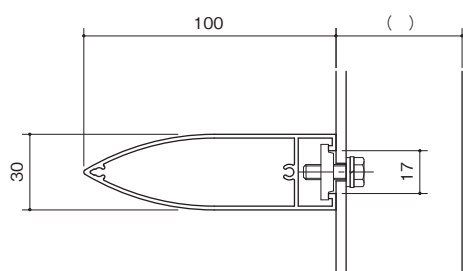


パネル取付金具
BTP-09

小口フタ
SHE-2060FT (H) (D) (DH)

裏面化粧材
SHBM-20

SHE-3010

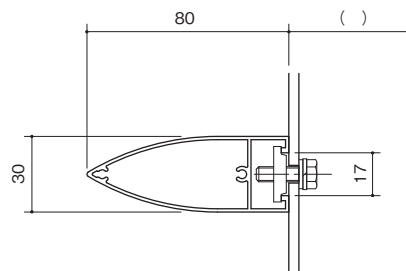


パネル取付金具
BTP-17

小口フタ
SHE-3010FT (H) (D) (DH)

裏面化粧材
SHBM-30

SHE-3080



パネル取付金具
BTP-17

小口フタ
SHE-3080FT (H) (D) (DH)

裏面化粧材
SHBM-30



パネル 格子タイプ

REE	縦貼り	曲面貼り	シート貼り	木目塗装
	横貼り 斜め貼り 可変ピッチ			

RL=3000まで

SHC-50



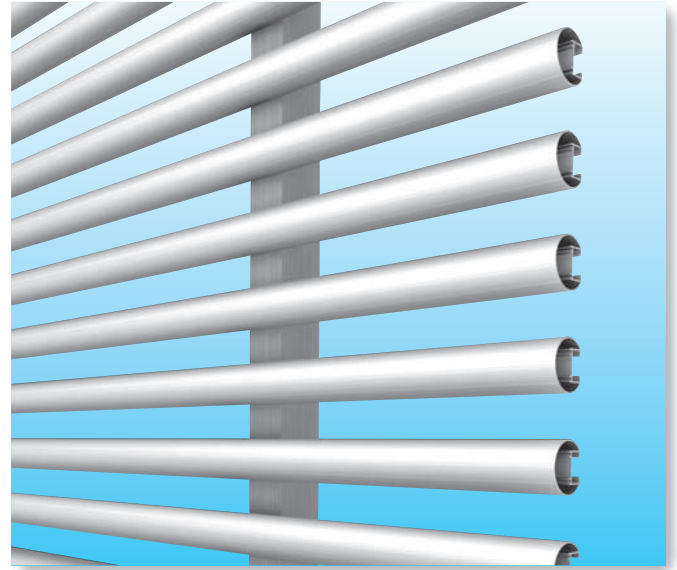
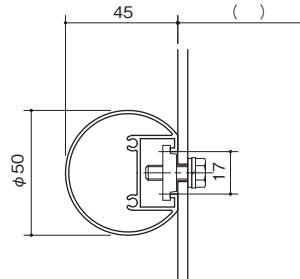
外R1000以上

パネル取付金具

BTP-17

小口フタ

SHC-50FT (D)



SHC-75

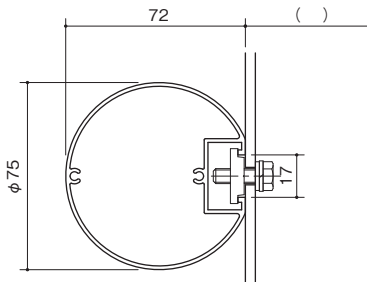


パネル取付金具

BTP-17

小口フタ

SHC-75FT (D)



SHC-30



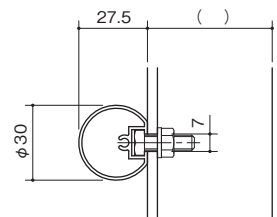
外R500以上

パネル取付金具

BTP-M620

小口フタ

SHC-30FT (D)N



SHL-01

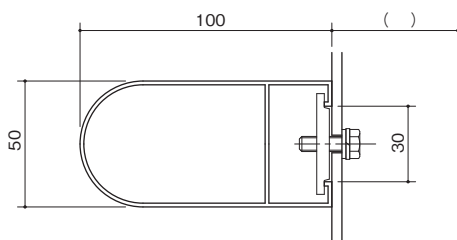


パネル取付金具

BTP-30

裏面化粧材

SHBM-50



SHC-40

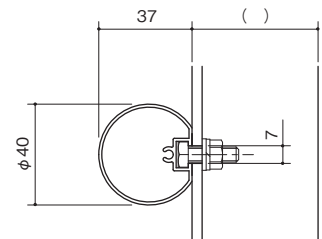


パネル取付金具

BTP-M620

小口フタ

SHC-40FT (D)N



*アルマイト仕上げおよび焼付塗装仕上げは6mまで、シート仕上げは5.9mまでです。納期・数量・4m以上はご相談ください。



パネル 格子タイプ

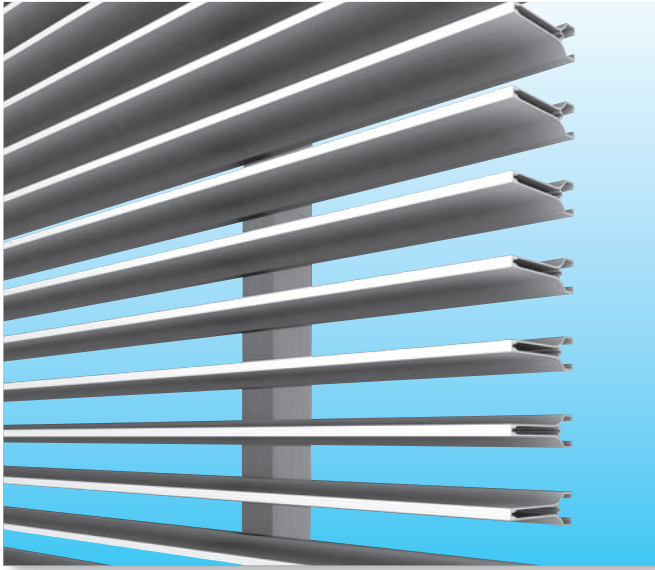


縦貼り
横貼り
斜め貼り
可変ピッチ



シート貼り

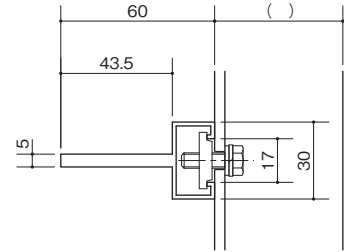
木目塗装



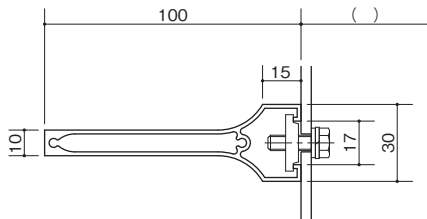
SHI-0560



パネル取付金具
BTP-17
裏面化粧材
SHBM-30



SHA-1010



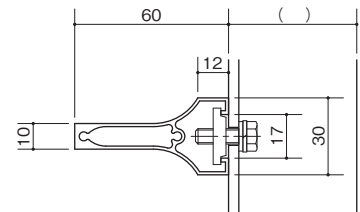
パネル取付金具
BTP-17
小口フタ
SHA-1010FT (H) (D) (DH)

裏面化粧材
SHBM-30

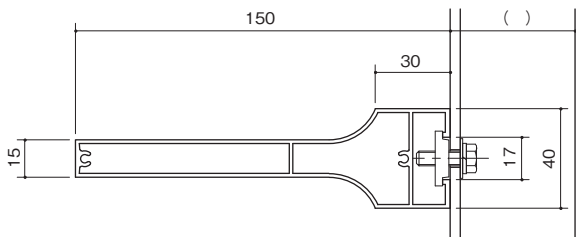
SHA-1060



パネル取付金具
BTP-17
小口フタ
SHA-1060FT (H) (D) (DH)
裏面化粧材
SHBM-30



SHA-1515



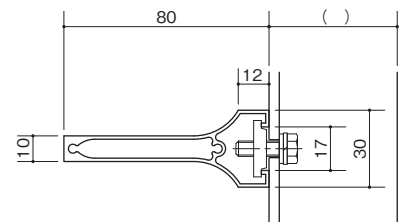
パネル取付金具
BTP-17
小口フタ
SHA-1515FT (H) (D) (DH)

裏面化粧材
SHBM-40

SHA-1080



パネル取付金具
BTP-17
小口フタ
SHA-1080FT (H) (D) (DH)
裏面化粧材
SHBM-30





パネル 格子タイプ

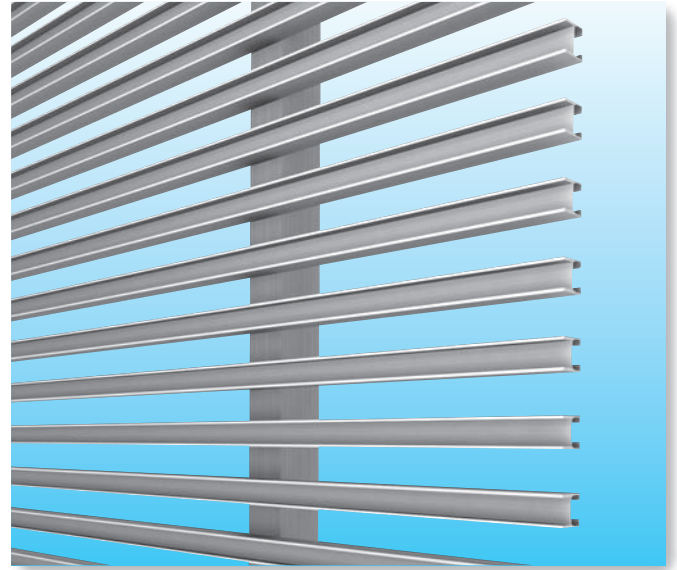
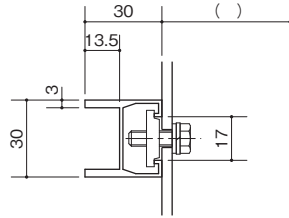


縦 貼 り
横 貼 り
斜 め 貼 り
可 変 ピ ッ チ

SHU-3030



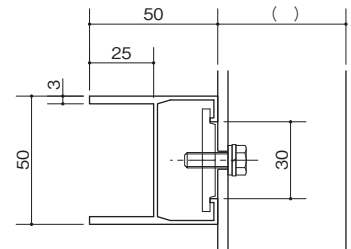
パネル取付金具
BTP-17
裏面化粧材
SHBM-30



SHU-5050



パネル取付金具
BTP-30
裏面化粧材
SHBM-50



※アルマイト仕上げおよび焼付塗装仕上げは6mまで、シート仕上げは5.9mまでです。納期・数量・4m以上はご相談ください。



パネル 格子タイプ



縦 貼 り
横 貼 り
斜め 貼 り
可変ピッチ



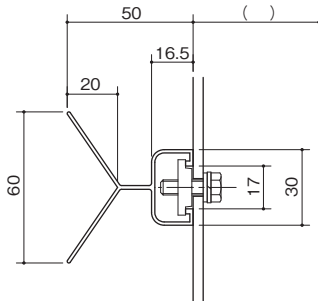
曲面貼り

RL=3000まで

SHY-6050



パネル取付金具
BTP-17
裏面化粧材
SHBM-30

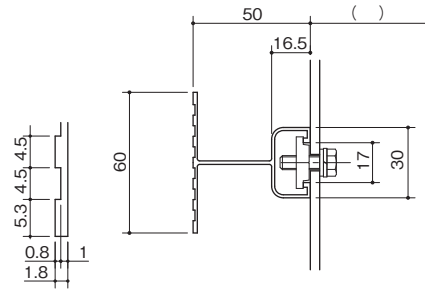


SHT-6050



外R2000以上

パネル取付金具
BTP-17
裏面化粧材
SHBM-30



表面リップ詳細



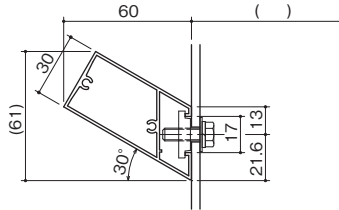
パネル ガラリタイプ

REE	縦貼り	シート貼り	木目塗装
	横貼り		
	斜め貼り		
	可変ピッチ		

SHG-3060K30



パネル取付金具
BTP-17
小口フタ
SHG-3060K30FTA
(B) (HA) (HB) (DA) (DB) (DHA)
(DHB)
裏面化粧材
SHBM-30K30

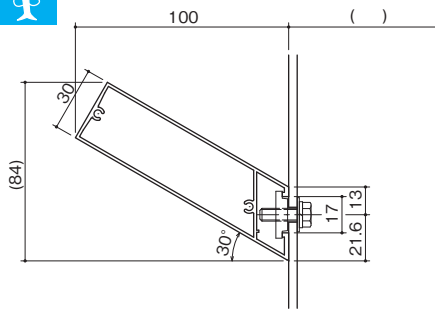


SHG-3010K30



パネル取付金具
BTP-17
小口フタ
SHG-3010K30FTA
(B) (HA) (HB) (DA) (DB) (DHA) (DHB)

裏面化粧材
SHBM-30K30

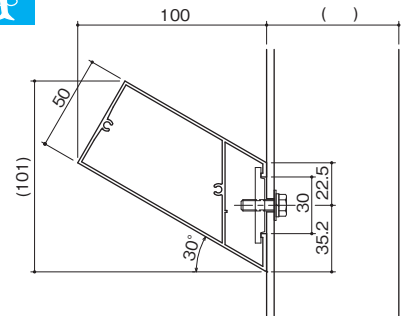


SHG-5010K30



パネル取付金具
BTP-30
小口フタ
SHG-5010K30FTA
(B) (HA) (HB) (DA) (DB) (DHA) (DHB)

裏面化粧材
SHBM-50K30



※アルマイト仕上げおよび焼付塗装仕上げは6mまで、シート仕上げは5.9mまでです。納期・数量・4m以上はご相談ください。



パネル ガラリタイプ

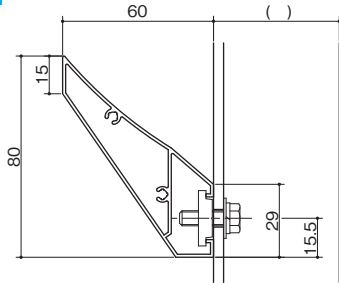


縦 貼 り
横 貼 り
斜 め 貼 り
可 変 ピ ッ チ



シート貼り
木目塗装

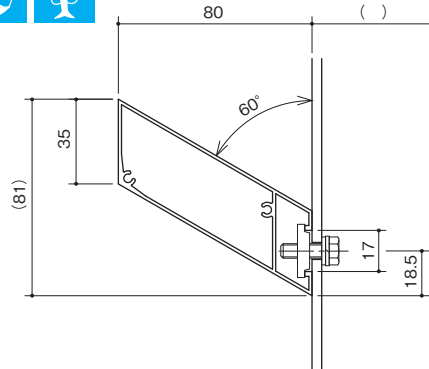
SHGG-80



パネル取付金具
BTP-17

小ロフタ
SHGG-80FTA (B) (DA) (DB)

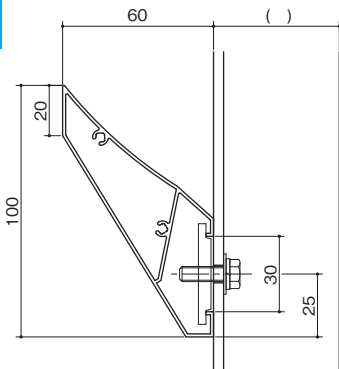
SHG-3580 風騒音対策タイプ (P76参照)



パネル取付金具
BTP-17

小ロフタ
SHG-3580FTA (B) (DA) (DB)

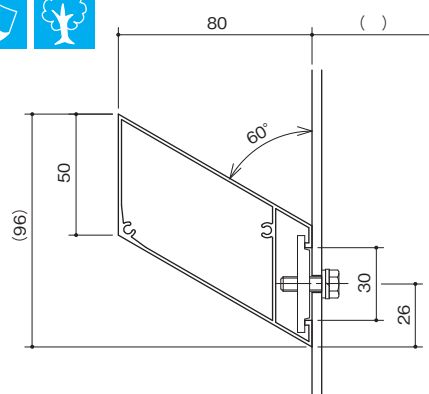
SHGG-100 風騒音対策タイプ (P76参照)



パネル取付金具
BTP-30

小ロフタ
SHGG-100FTA (B) (DA) (DB)

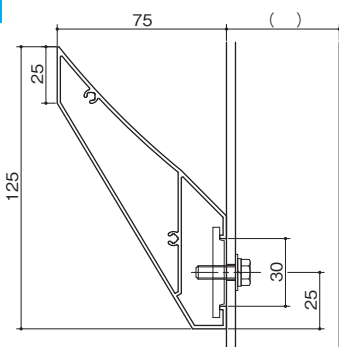
SHG-5080



パネル取付金具
BTP-30

小ロフタ
SHG-5080FTA (B) (DA) (DB)

SHGG-125 風騒音対策タイプ (P76参照)



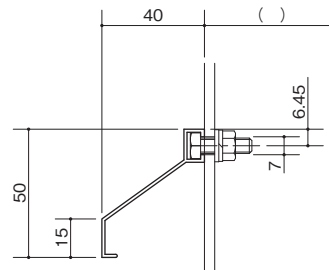
パネル取付金具
BTP-30

小ロフタ
SHGG-125FTA (B) (DA) (DB)

SHG-50



パネル取付金具
BTP-M620



※アルマイト仕上げおよび焼付塗装仕上げは6mまで、シート仕上げは5.9mまでです。納期・数量・4m以上はご相談ください。



パネル ガラリタイプ



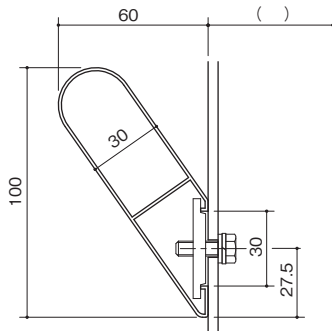
縦 貼 り
横 貼 り
斜 め 貼 り
可 変 ピ ッ チ



SHGW-100 風騒音対策タイプ (P76参照)



パネル取付金具
BTP-30
小口フタ
SHGW-100FTA (B)

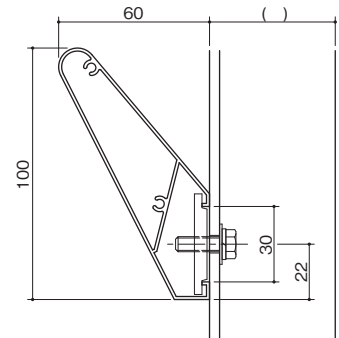


SHGC-100 風騒音対策タイプ (P76参照)



パネル取付金具
BTP-30

風騒音対策タイプ (P76参照)

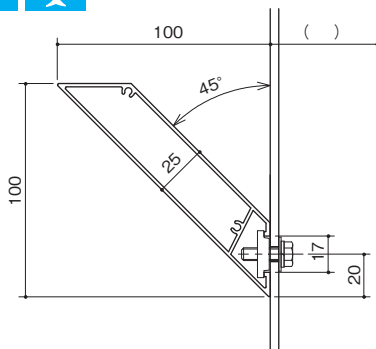


小口フタ
SHGC-100FTA (B) (DA) (DB)

SHGF-100 風騒音対策タイプ (P76参照)



パネル取付金具
BTP-17

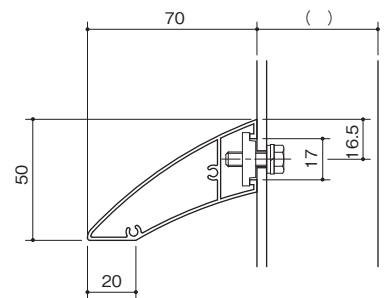


小口フタ
SHGF-100FTA (B) (DA) (DB)

SHGR-70



パネル取付金具
BTP-17

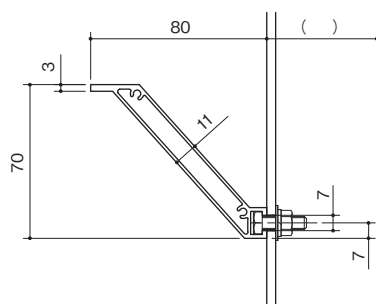


小口フタ
SHGR-70FTA (B) (DA) (DB)

SHGZ-70



パネル取付金具
BTP-M620

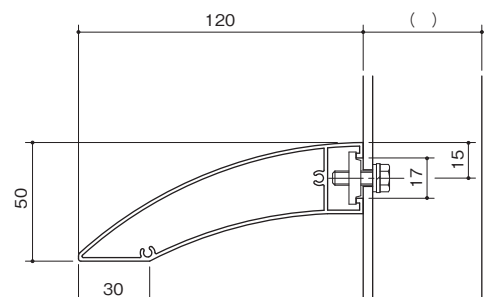


小口フタ
SHGZ-70FTA (B) (DA) (DB)

SHGR-120 風騒音対策タイプ (P76参照)



パネル取付金具
BTP-17



小口フタ
SHGR-120FTA (B) (DA) (DB)

*アルマイト仕上げおよび焼付塗装仕上げは6mまで、シート仕上げは5.9mまでです。納期・数量・4m以上はご相談ください。



パネル フラットタイプ

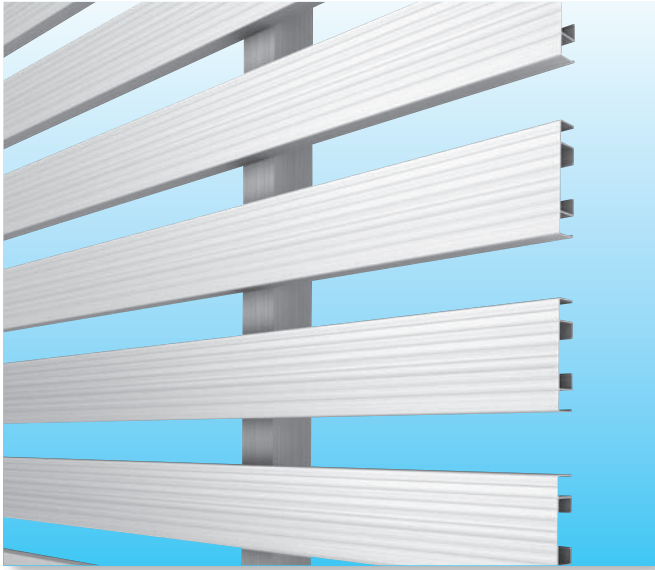


縦貼り
横貼り
斜め貼り
可変ピッチ



曲面貼り
木目塗装

RL=3000まで

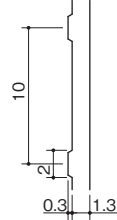


SHK-150

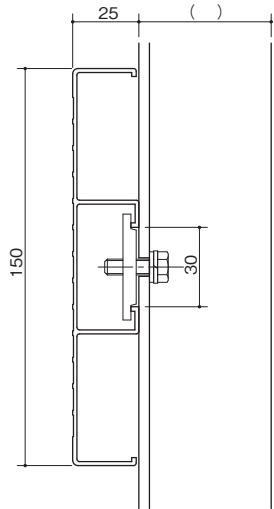


内R500以上
外R800以上
(注)

パネル取付金具
BTP-30



表面リップ詳細

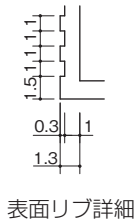


(注) R用専用形材を使用しています。

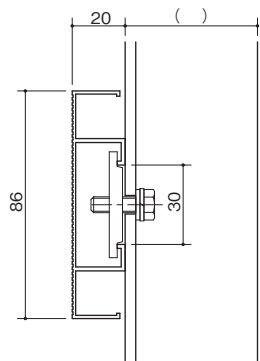
SHK-86



パネル取付金具
BTP-30



表面リップ詳細

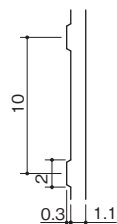


SHK-100

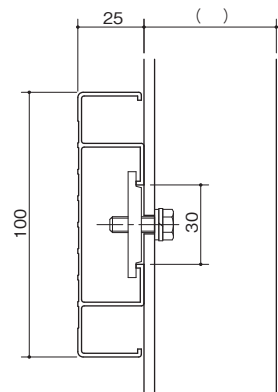


内R500以上
外R600以上
(注)

パネル取付金具
BTP-30



表面リップ詳細



(注) R用専用形材を使用しています。

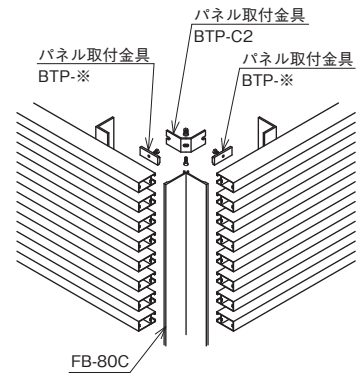
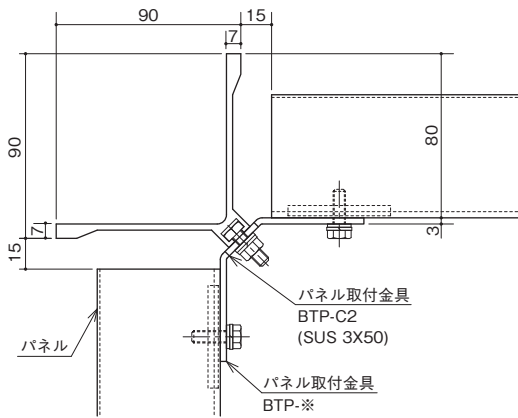
※ボルト固定式有孔ルーバーホールシェード (P158 参照) のパネルもご使用いただけます。



パネル エッジタイプ

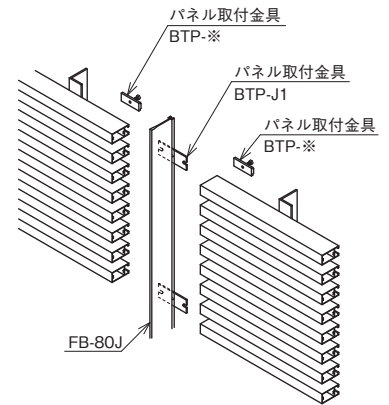
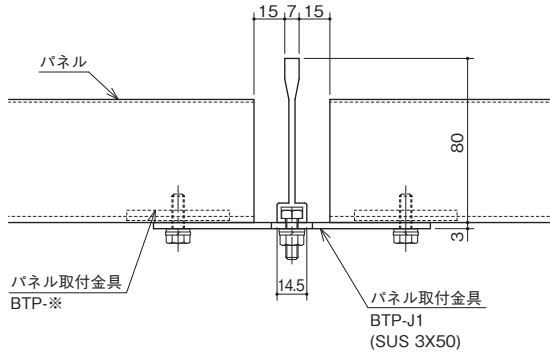
FB-80C 出隅コーナー用 (L=4,000)

パネル取付金具
BTP-C2



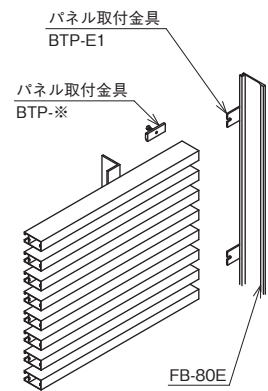
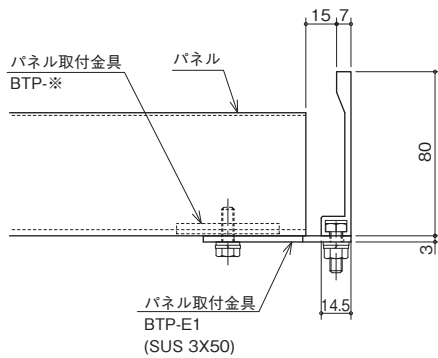
FB-80J パネルジョイント部用 (L=4,000)

パネル取付金具
BTP-J1



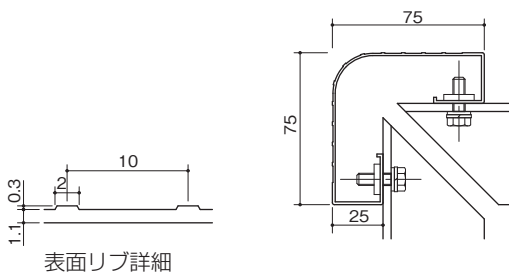
FB-80E パネル端部用 (L=4,000)

パネル取付金具
BTP-E1



SHD-4 コーナーパネル (L=4,000)

パネル取付金具
BTP-C1



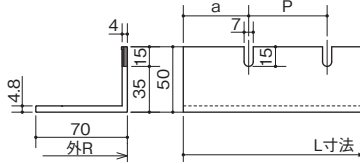
※納期・数量はご相談ください。



ストリンガー

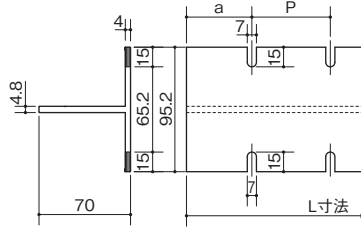
STAL-5-40~200

材質：AL形材
R加工：外R6000以上
(RL=3000まで)



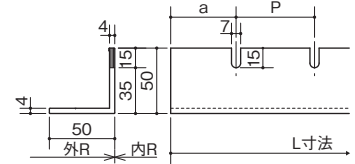
STAL-6-40~200

材質：AL形材
R加工：不可
※エッジタイプFB-80Jとの併用不可



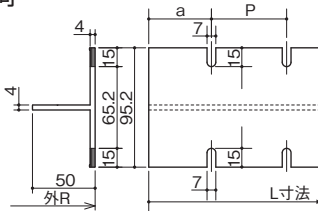
STAL-7-40~200

材質：AL形材
R加工：外R1500以上
内R1500以上
(RL=3000まで)



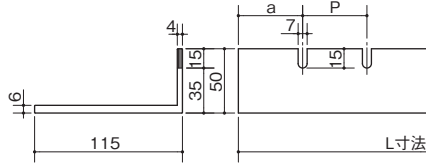
STAL-8-40~200

材質：AL形材
R加工：外R1800以上
(RL=3000まで)
※エッジタイプFB-80Jとの併用不可



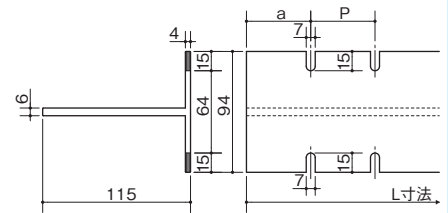
STAL-9-40~200

材質：AL形材
R加工：不可



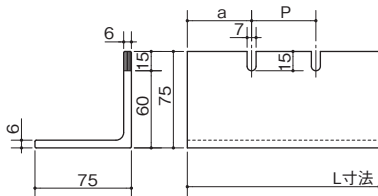
STAL-10-40~200

材質：AL形材
R加工：不可
※エッジタイプFB-80Jとの併用不可



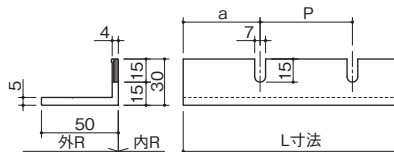
STAL-11-40~200

材質：AL形材 (6005C)
R加工：不可



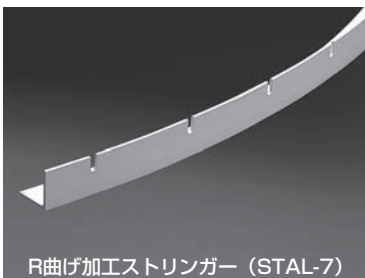
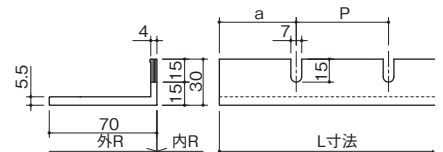
STAL-12-40~200

材質：AL形材
R加工：外R5000以上
内R3000以上



STAL-13-40~200

材質：AL形材
R加工：外R10000以上
内R5000以上



R曲げ加工ストリンガー (STAL-7)

RL=3000まで

P	40	50	60	70	80	90	100	125	150	175	200
L寸法	4,000	4,000	3,960	3,990	4,000	3,960	4,000	4,000	3,900	3,850	4,000
切欠数	100	80	66	57	50	44	40	32	26	22	20
a	20	25	30	35	40	45	50	62.5	75	87.5	100

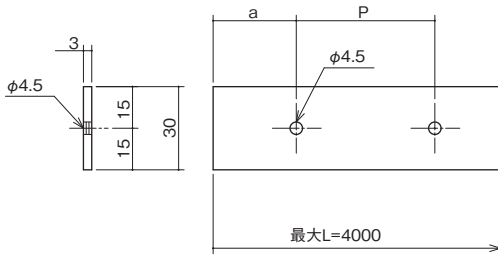
ランダムピッチはご相談ください。



振れ止め

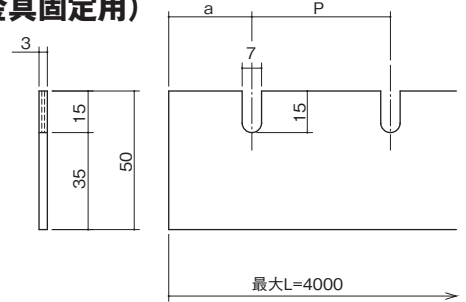
FRT-01 (ビス固定用)

材質：AL形材
R加工：不可



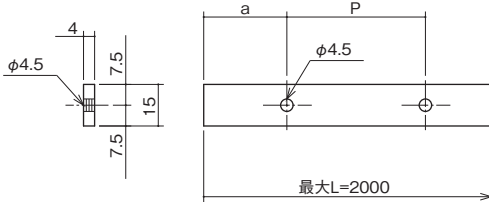
FRT-02 (金具固定用)

材質：AL形材
R加工：不可



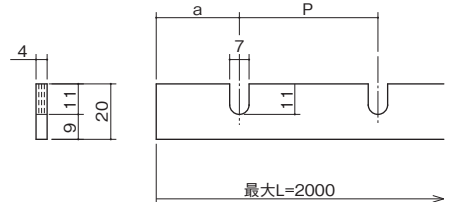
FRT-03 (ビス固定用)

材質：AL形材
R加工：不可



FRT-04 (金具固定用)

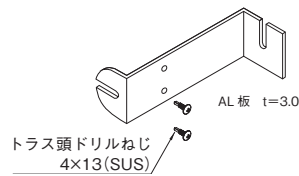
材質：AL形材
R加工：不可



交差張り振れ止め金具

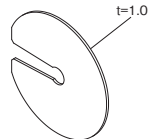
- FRTX-30 見付30mm用
- FRTX-40 見付40mm用
- FRTX-50 見付50mm用
- FRTX-60 見付60mm用
- FRTX-75 見付75mm用

1ヶ (ドリルねじ同梱)
材質：AL板 (5052)

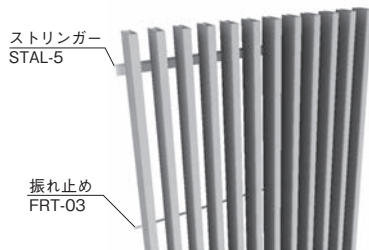


- FRTXS-30M6 外径：30mm
- FRTXS-40M6 外径：40mm
- FRTXS-50M6 外径：50mm
- FRTXS-60M6 外径：60mm
- FRTXS-75M6 外径：75mm
- FRTXS-50M8 外径：50mm

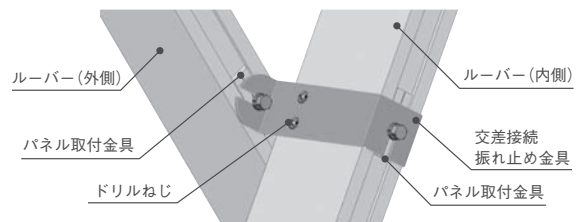
調整用スペーサー
オプション
20ヶ入
材質：AL板



触れ止め使用イメージ (通常)



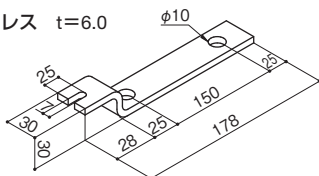
触れ止め使用イメージ (交差張り)



ブラケット

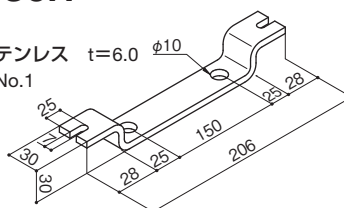
BTB-30Z

1ヶ入
材質：ステンレス t=6.0
仕上げ：No.1



BTB-30H

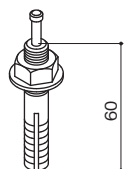
1ヶ入
材質：ステンレス t=6.0
仕上げ：No.1



オールアンカー

AK-A860

オプション
50ヶ入/箱
材質：ステンレス
M8 L=60





部材・部品

ボルト緩み止め仕様（ばね座金+メック加工）



安全を考慮し、各取付金具にボルト緩み止め対策をしています。
従来のばね座金にメック加工を更にプラスしました。

メック加工とは 成分 エポキシ樹脂マイクロカプセル

ねじ部にマイクロカプセルを利用した高反応性固着材を加工し、ねじ自体にロック機能をもたせ、ねじとロック剤を一体化させる加工技術です。

メック加工されたねじはそのままの状態では反応を起こさず、締め付けによってマイクロカプセルが破壊し反応する事により、緩みを防止します。

ロック剤の塗布の必要が無い為、締め付け作業のみでロック効果を発揮します。

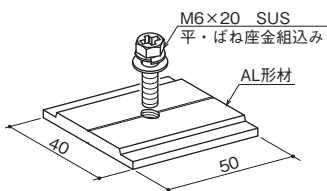


ロック剤の硬化後にボルトを緩めてしまうと、緩み止め効果は失われます。
施工後、24時間以上経過したボルトの再利用はお控えください。

パネル取付金具

BTP-30

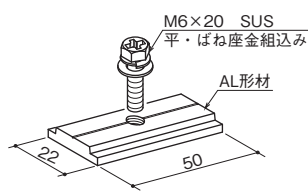
20ヶ入



開口寸法30mm用
ボルト緩み止め仕様

BTP-17

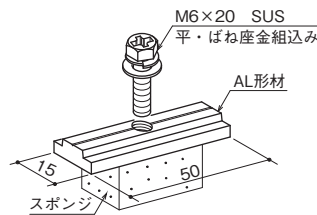
20ヶ入



開口寸法17mm用
ボルト緩み止め仕様

BTP-09

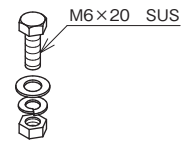
20ヶ入



開口寸法9.2mm用
ボルト緩み止め仕様

BTP-M620

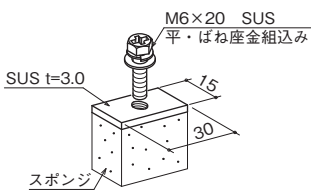
20ヶ入



開口寸法7mm用
ボルト緩み止め仕様

BTP-C1

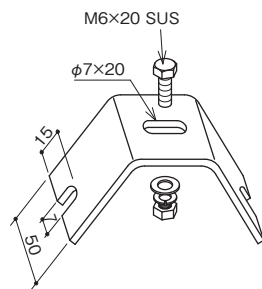
12ヶ入



SHD-4用
ボルト緩み止め仕様

BTP-C2

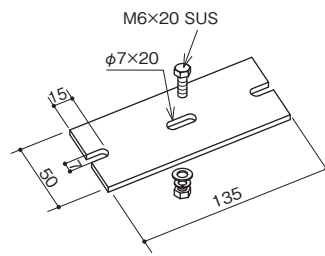
4ヶ入



■SUS t=3.0mm
■FB-80C用
ボルト緩み止め仕様

BTP-J1

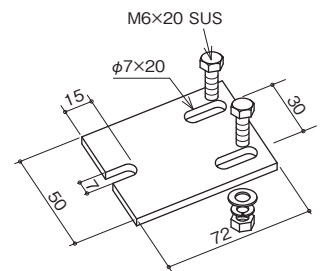
7ヶ入



■SUS t=3.0mm
■FB-80J用
ボルト緩み止め仕様

BTP-E1

7ヶ入



■SUS t=3.0mm
■FB-80E用
ボルト緩み止め仕様

ストリンガー取付金具

BTS-5050

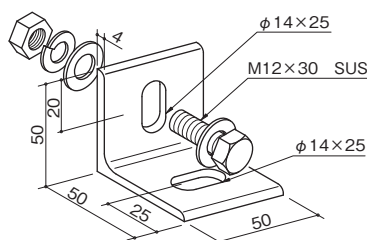
材質：St L-50×50×4

処理：溶融亜鉛めっき

10セット入

1セット内容

- アングル：St L-50×50×4 ……1ヶ
- ボルト：M12×30 SUS ……1本
- ナット：M12 SUS ……1ヶ
- 平座金：M12用 SUS ……2ヶ
- バネ座金：M12用 SUS ……1ヶ



ボルト緩み止め仕様

BTS-M1230

10セット入

1セット内容

- ボルト：M12×30 SUS ……1本
- ナット：M12 SUS ……1ヶ
- 平座金：M12用 SUS ……2ヶ
- バネ座金：M12用 SUS ……1ヶ



ボルト緩み止め仕様



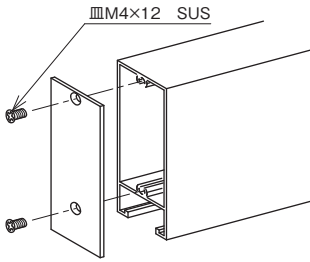
部材・部品

小口フタ (アルミ板仕様)

□□□-□□□□FT

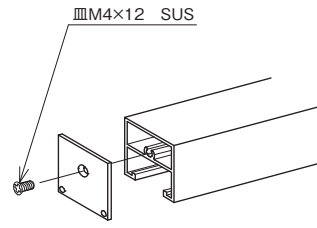
パネル記号

材質：AL板 t=1.5 20ヶ入(皿ビス同梱)



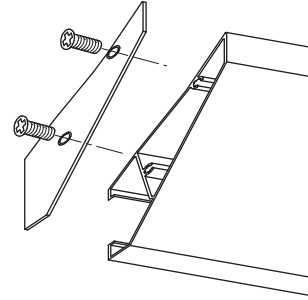
※図はSHS-3080FT

格子タイプ



※図はSHSN-3030FTN

格子タイプ



※図はSHGG-100FTB

ガラリタイプ

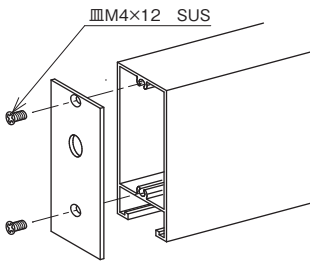
小口フタ (アルミ板仕様・水抜き穴付)

□□□-□□□□FTD

パネル記号

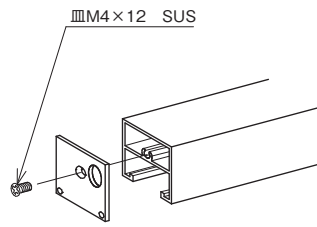
材質：AL板 t=1.5 20ヶ入(皿ビス同梱)

※屋外縦貼りに使用する場合、下部部に使用



※図はSHS-3080FTD

格子タイプ



※図はSHSN-3030FTDN

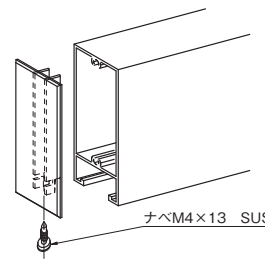
格子タイプ

小口フタ (アルミ型材仕様)

□□□-□□□□FTS(W)

パネル記号

材質：AL型材 t=2.0 20ヶ入(ビス同梱)



※ルミナレスシリーズは、製品記号の末尾に「W」が付きます。

※図はSHS-3080FTS

格子タイプ

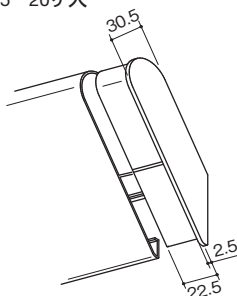
ビスが見えないため、
意匠性に優れています。



小口フタ (樹脂仕様)

SHGW-100FTA

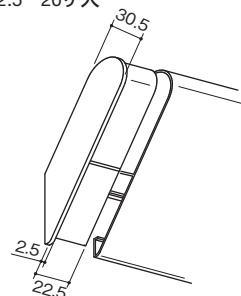
SHGW-100用
材質：AAS樹脂
t=2.5 20ヶ入



※シルバー色とブロンズ色の2種類です。
※固定用ビス別途

SHGW-100FTB

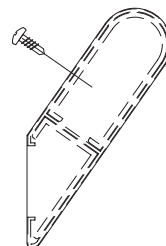
SHGW-100用
材質：AAS樹脂
t=2.5 20ヶ入



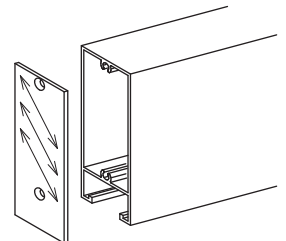
※シルバー色とブロンズ色の2種類です。
※固定用ビス別途



小口フタは必ずビスで
固定し、脱落しない事
を確認してください。



木目調仕上の場合は木目模様は
斜め45度方向となります。



※パネルを上向きにつけた際に、正面から見て向かって右側がAとなります。

※STAL6・STAL8・STAL10等のT型ストリンガーを使用する場合、目地部には小口フタを取り付け出来ません。



部材・部品

裏面化粧材

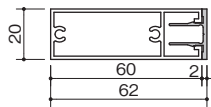
SHBM-20

材質：AL形材 対応パネル
 定尺：4m
 ・SHS-2040 ・SHL-08
 ・SHS-2060 ・SHE-2060
 ・SHS-2080
 ・SHS-2010
 ・SHS-2015



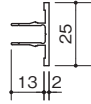
組み合わせ例 開口寸法9.2mm用

SHS-2060 + SHBM-20



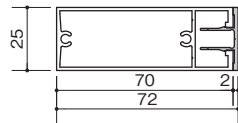
SHBM-25

材質：AL形材 対応パネル
 定尺：4m
 ・SHS-2570
 ・SHS-2580



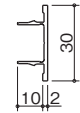
組み合わせ例 開口寸法9.2mm用

SHS-2570 + SHBM-25



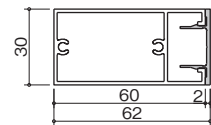
SHBM-30

材質：AL形材 対応パネル
 定尺：4m
 ・SHSN-3030 ・SHS-3015 ・SHE-3080
 ・SHS-3050 ・SHU-3030 ・SHE-3010
 ・SHS-3060 ・SHI-0560 ・SHY-6050
 ・SHS-3075 ・SHA-1060 ・SHT-6050
 ・SHS-3080 ・SHA-1080
 ・SHS-3010 ・SHA-1010



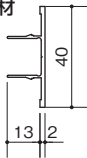
組み合わせ例 開口寸法17mm用

SHS-3060 + SHBM-30



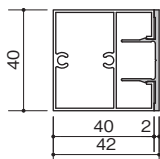
SHBM-40

材質：AL形材 対応パネル
 定尺：4m
 ・SHS-4040
 ・SHS-4050
 ・SHS-4080
 ・SHA-1515



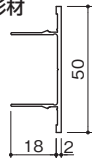
組み合わせ例

開口寸法17mm用
 SHS-4040 + SHBM-40



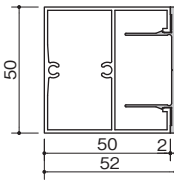
SHBM-50

材質：AL形材 対応パネル
 定尺：4m
 ・SHSN-5050 ・SHS-5015
 ・SHS-5060 ・SHL-02
 ・SHSN-5010 ・SHU-5050
 ・SHS-50125 ・SHL-01



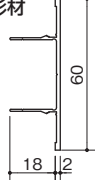
組み合わせ例

開口寸法30mm用
 SHSN-5050 + SHBM-50



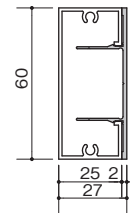
SHBM-60

材質：AL形材 対応パネル
 定尺：4m
 ・SHS-6025
 ・SHS-6012



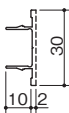
組み合わせ例

開口寸法30mm用
 SHS-6025 + SHBM-60



SHBMW-30

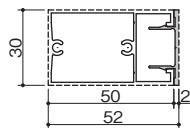
材質：AL形材
 定尺：4m



対応パネル
 ・SHSW-3050
 ・SHSW-3060
 ・SHSW-3075

組み合わせ例

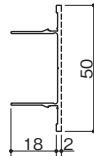
開口寸法17mm用
 SHSW-3050 + SHBMW-30



※-----部に凸凹デザイン形状有り

SHBMW-50

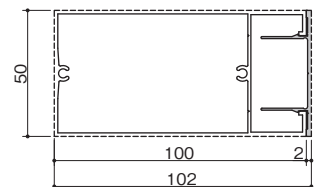
材質：AL形材
 定尺：4m



対応パネル
 ・SHSW-5010
 ・SHSW-5015

組み合わせ例

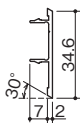
開口寸法30mm用
 SHSW-5010 + SHBMW-50



※-----部に凸凹デザイン形状有り

SHBM-30K30

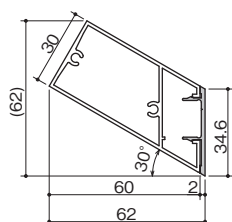
材質：AL形材
 定尺：4m



対応パネル
 ・SHG-3060K30
 ・SHG-3010K30

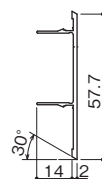
組み合わせ例 開口寸法17mm用

SHG-3060K30 +
 SHBM-30K30



SHBM-50K30

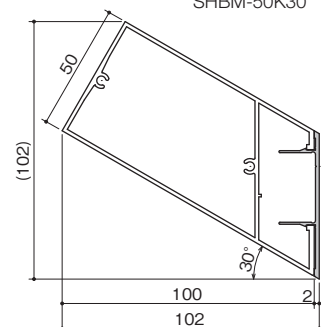
材質：AL形材
 定尺：4m



対応パネル
 ・SHG-5010K30

組み合わせ例

開口寸法30mm用
 SHG-5010K30 +
 SHBM-50K30





部材・部品

裏面化粧材仕様小口フタ (アルミ板仕様)

□□□-□□□□FTH 材質：AL板 t=1.5 20ヶ入(皿ビス同梱)
パネル記号

※通常の小口フタより2mm長くなります。
※図はSHS-3080FTH

格子タイプ

※通常の小口フタより2mm長くなります。
※図はSHSN-3030FTHN

格子タイプ

※通常の小口フタより2mm長くなります。
※図はSHG-3010K30FTHB

ガラリタイプ

裏面化粧材仕様小口フタ (アルミ板仕様・水抜き穴付)

□□□-□□□□FTDH 材質：AL板 t=1.5 20ヶ入(皿ビス同梱)
パネル記号 ※屋外縦貼りに使用する場合、下端部に使用

※通常の小口フタより2mm長くなります。
※図はSHS-3080FTDH

格子タイプ

※通常の小口フタより2mm長くなります。
※図はSHSN-3030FTDHN

格子タイプ

木目模様は斜め45度方向となります。

※木目調仕上げは焼付塗装のみ対応可能です。

裏面化粧材仕様小口フタ (アルミ型材仕様)

□□□-□□□□FTSH(W) 材質：AL型材 t=2.0 20ヶ入(ビス同梱)
パネル記号

※通常の小口フタより2mm長くなります。
※ルミナスシリーズは、製品記号の末尾に [W] が付きます。
※図はSHS-3080FTSH

格子タイプ

ビスが見えないため、意匠性に優れています。

出隅45度対応小口フタ (アルミ型材仕様)

□□□-□□□□FTS(H)WK 材質：AL型材 t=2.0 20ヶ入(ビス同梱)
パネル記号

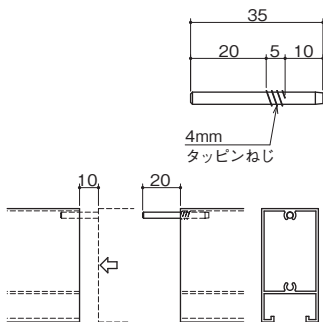
※ルミナスシリーズのみご用意しております。
※裏面化粧材仕様の場合、製品記号に「H」が付きます。
製品寸法は裏面化粧材を含んだ長さです。
※図はSHSW-3075FTSWK

格子タイプ

ジョイントピン

BJT-01

材質：ステンレス
φ3.2
50ヶ入



取付手順：ビスホールにジョイントピンをハンマー等でねじ部が完全に隠れるまで打込み本体をずらして嵌合後、本体をスライドして相手側のビスホールへ差し込んでください。
注意：ジョイントピンはパネルの位置出しを目的としているため、連結材としての強度はありません。



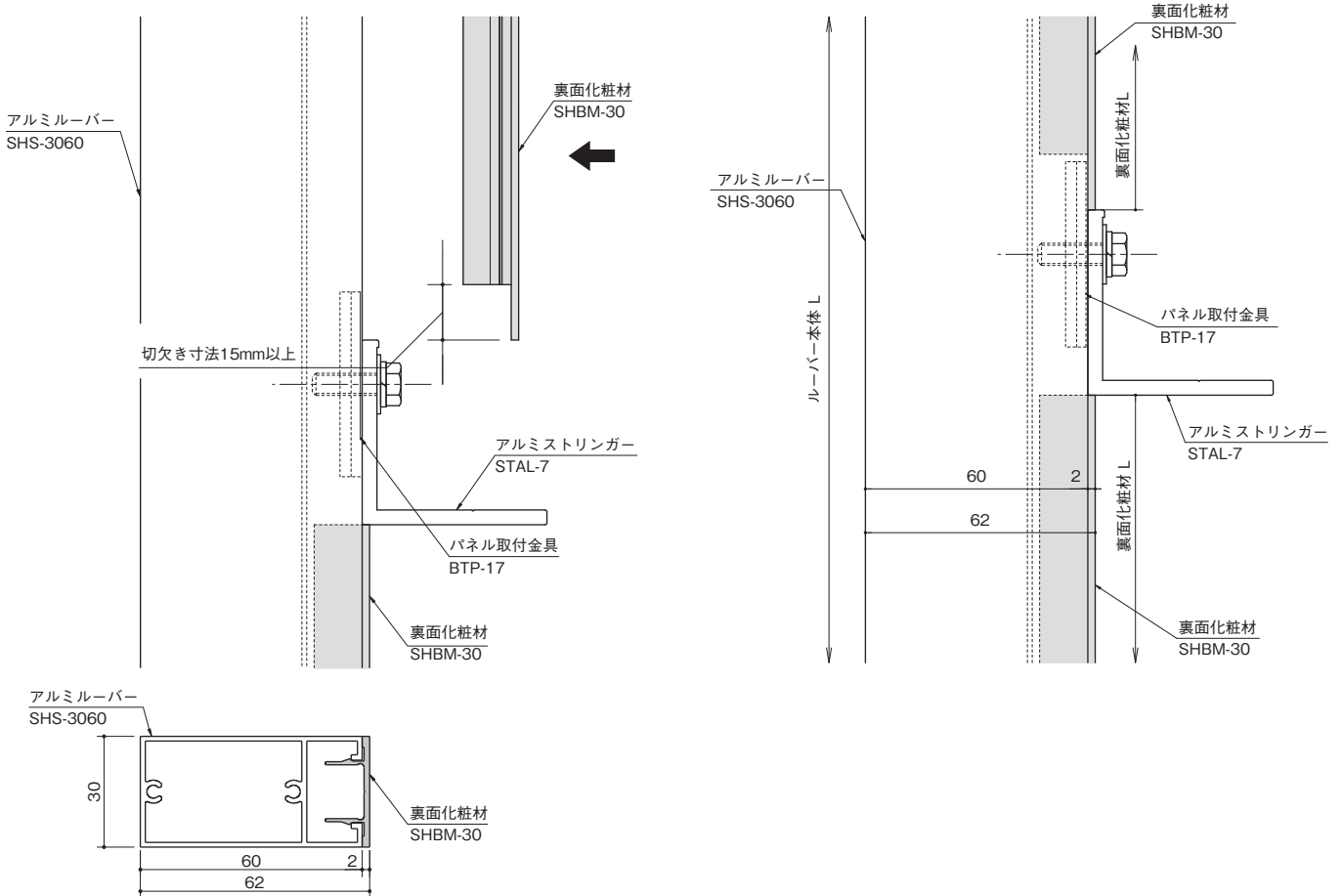
部材・部品

裏面化粧材参考納まり例

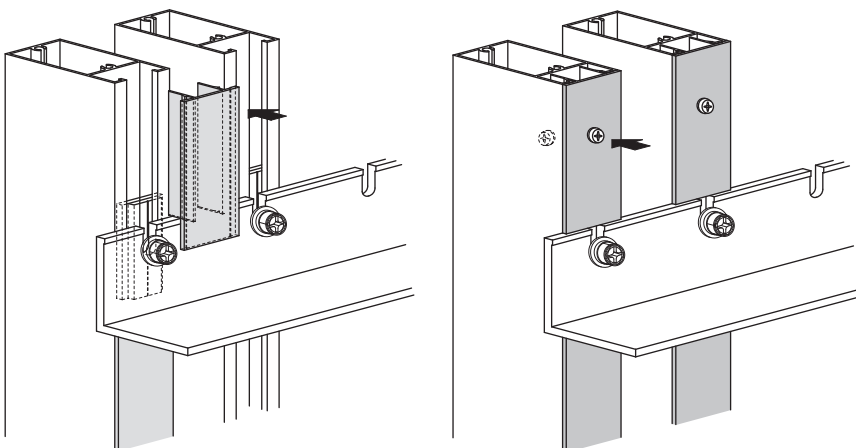
SHS-3060+SHBM-30

※注意事項

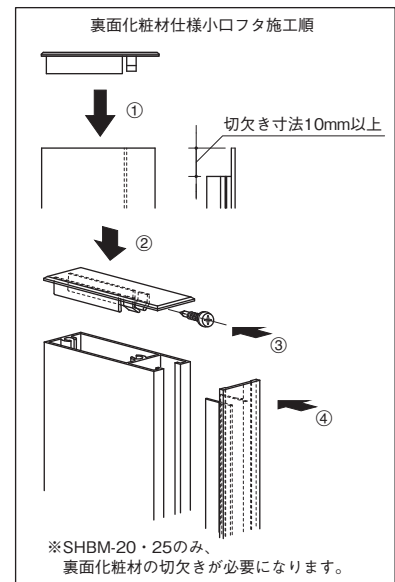
裏面化粧材は下図のように、現場にて切欠き加工が必要になります。



裏面化粧材1本につき1ヶ所必ずビス固定を行なってください。



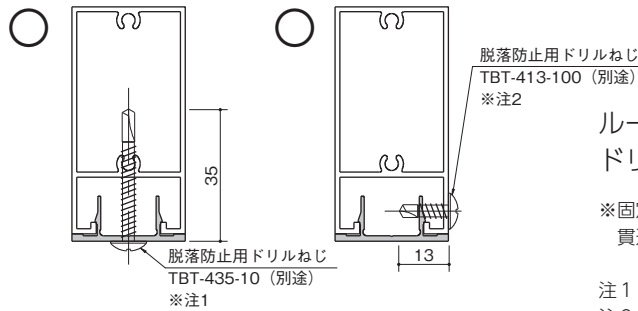
※図はSHS-3060+SHBM-30の納まり例です。





部材・部品

裏面化粧材参考納まり例

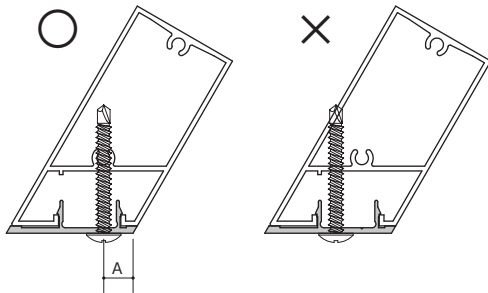


ルーバーパネルと裏面化粧材を脱着防止用ドリルねじで固定してください。(両端1箇所)

※固定箇所は裏面又は側面のいずれかで、必ず本体と裏面化粧材を貫通させること。(SHBM-30K30、SHBM-50K30を除く。)

注1 出幅30mmタイプはご利用できません。

注2 SHBM-40、SHBM(W)-50、SHBM-60は13mmでは貫通させることができません。ご注意ください。



⚠ 角度付パネルはビス位置に注意が必要です。

記号	A
SHBM-30K30	8
SHBM-50K30	13

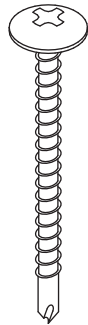
※SHBM-30K30、SHBM-50K30の固定箇所は裏面のみで、A寸法の位置を目安に必ず本体と裏面化粧材を貫通させること。(位置が外れると左図のようにパネル表面にビスが出る恐れがあるためご注意ください。)

裏面化粧材脱着防止用ドリルねじ

TBT-435-10

トラス頭ドリルねじ 4×35
材質：ステンレス製

10本入



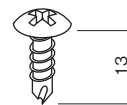
※パネル本体に合わせた焼付塗装が可能です。

脱着防止用ドリルねじ

TBT-413-100

トラス頭ドリルねじ 4×13
ステンレス製

100本入



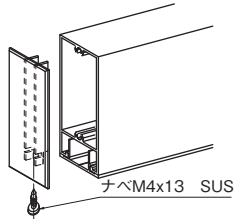
※パネル本体に合わせた焼付塗装が可能です。

裏面化粧材仕様小口フタ (アルミ型材仕様)

□□□-□□□□FTSH(W)

パネル記号

材質：AL型材 t=2.0 20ヶ入(ビス同梱)



ビスが見えないため、意匠性に優れています。

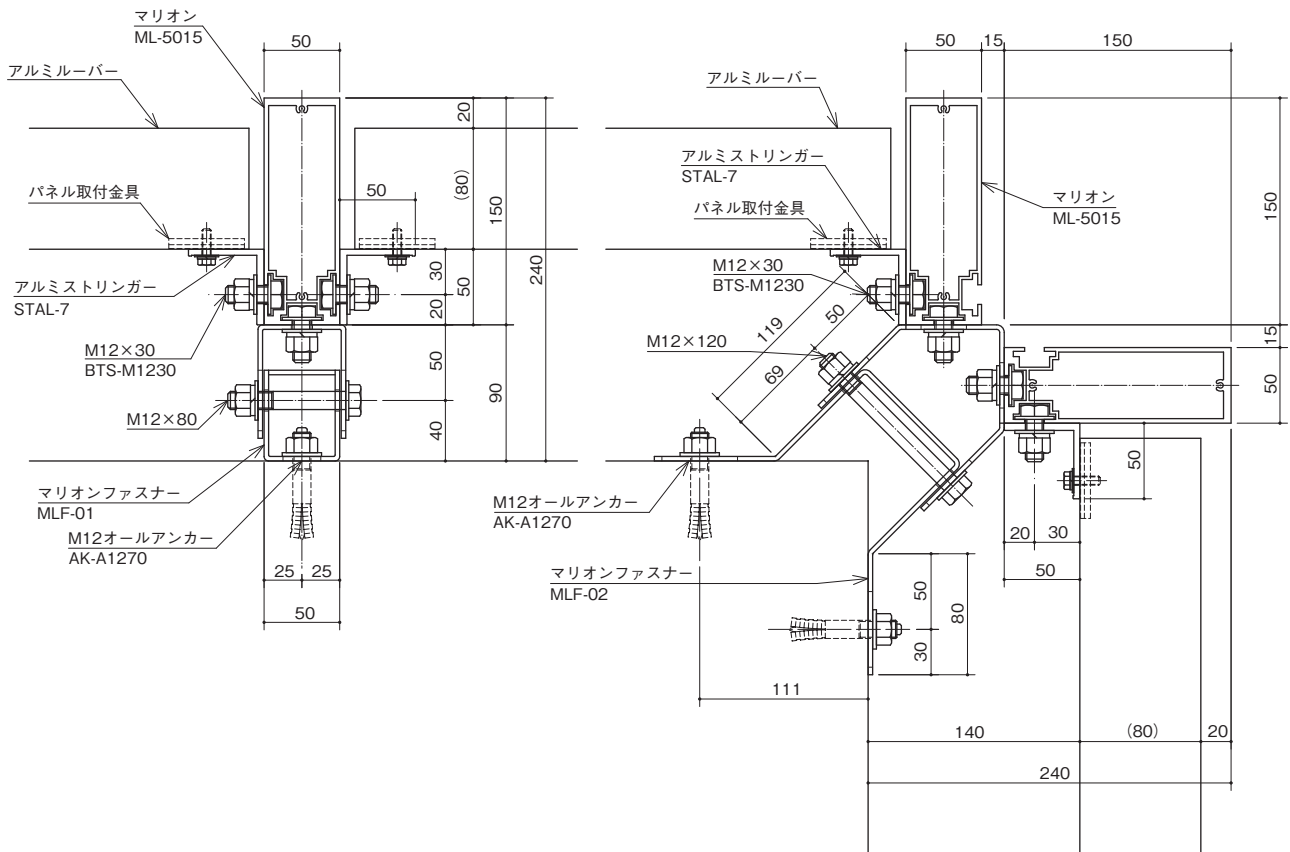
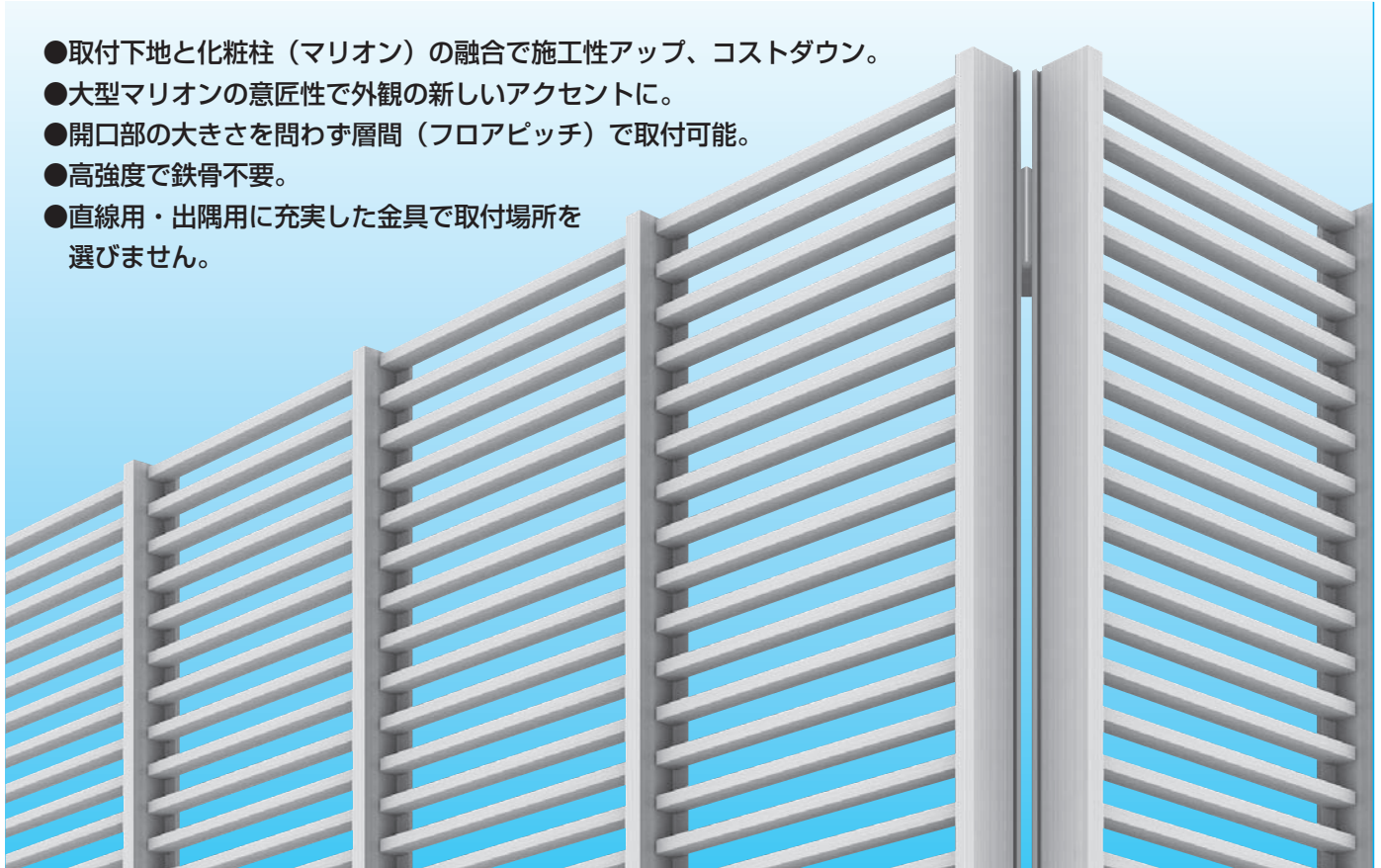
※通常の小口フタより2mm長くなります。
※ルミナレスシリーズは、製品記号の末尾に「W」が付きます。
※図はSHS-3080FTSH

格子タイプ



マリオン

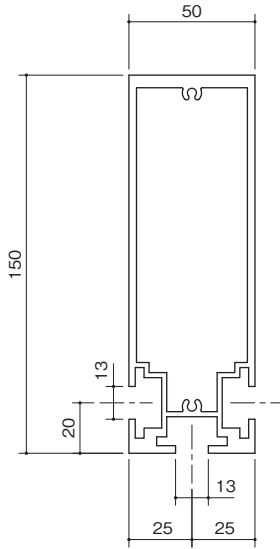
- 取付下地と化粧柱（マリオン）の融合で施工性アップ、コストダウン。
- 大型マリオンの意匠性で外観の新しいアクセントに。
- 開口部の大きさを問わず層間（フロアピッチ）で取付可能。
- 高強度で鉄骨不要。
- 直線用・出隅用に充実した金具で取付場所を選びません。





マリオン

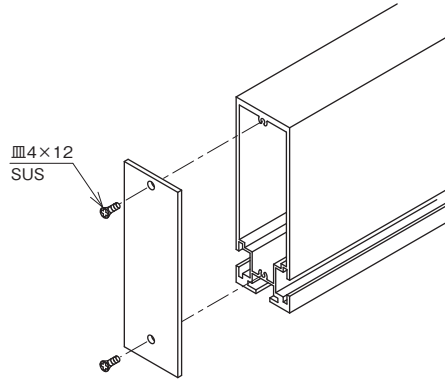
ML-5015



小口フタ (アルミ板仕様)

ML-5015FT

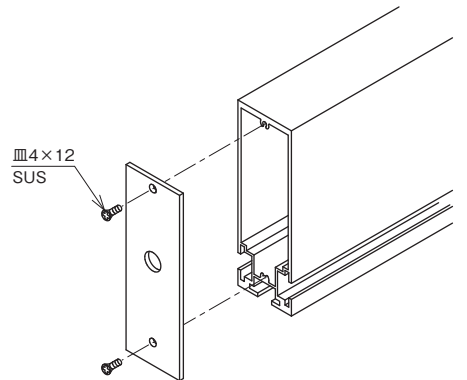
材質：AL板 t=1.5 1ヶ入 (皿ビス同梱)



小口フタ (アルミ板仕様・水抜き穴付)

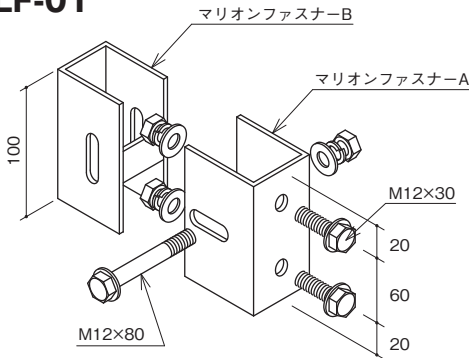
ML-5015FTD

材質：AL板 t=1.5 1ヶ入 (皿ビス同梱)
※屋外縦貼りに使用する場合、下端部に使用



マリオンファスナーセット

MLF-01



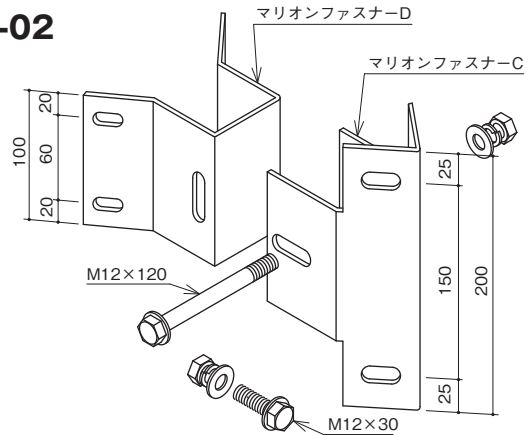
SUS t=3.0 1セット入

セット内容

マリオンファスナーA・・・1
マリオンファスナーB・・・1

ボルト : M12×80 SUS・・・1
ボルト : M12×30 SUS・・・2
ナット : M12 SUS・・・3
平座金 : M12用 SUS・・・6
ばね座金 : M12用 SUS・・・3

MLF-02



SUS t=3.0 1セット入

セット内容

マリオンファスナーC・・・1
マリオンファスナーD・・・1

ボルト : M12×120 SUS・・・1
ボルト : M12×30 SUS・・・4
ナット : M12 SUS・・・3
平座金 : M12用 SUS・・・6
ばね座金 : M12用 SUS・・・3

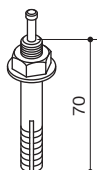
アンカー・ボルト類

AK-A1270

30本入り

コンクリート用 ステンレス製
オールアンカー M12×70

下穴 φ12.7
埋込深さ 50mm



BTS-M1230

10セット入

1セット内容

ボルト : M12×30 SUS・・・1
ナット : M12 SUS・・・1
平座金 : M12用 SUS・・・2
ばね座金 : M12用 SUS・・・1



ボルト緩み止め仕様
※詳細はP68を参照してください



パネル 風騒音対策タイプ

確認試験により、風騒音対策も万全。



試験風景

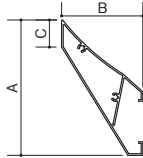
【試験概要（抜粋）】

- 1：風洞気流実験に使用する風洞は、開口サイズ2.5m×2.5mであり、測定部断面は幅1.8m×高さ2.3m、ターンテーブルの直径は3.0mである。風洞気流は乱れのない様な気流（一様流）とする。
- 2：測定風速試験体に当てる風は、風速6m/s～30m/sとし、発生騒音の測定は3m/s間隔で行う。
- 3：ルーバーの構成面に風を垂直に当てた場合を1風向とする。風向角は30°毎に11段階（±150°まで）とする。
- 4：試験体であるルーバーパネルはターンテーブル上に架台を設置し、ストリンガーを介して取り付けた。騒音測定用マイクは風圧の影響を避けるために風防を取り付けて試験体近傍に配置した。

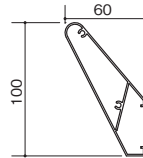
※社内試験より

SHGG-100・SHGG-125

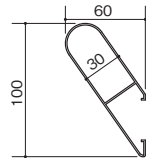
記号	A	B	C
SHGG-100	100	60	20
SHGG-125	125	75	25



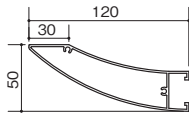
SHGC-100



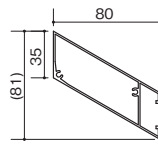
SHGW-100



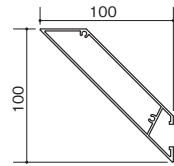
SHGR-120



SHG-3580



SHGF-100

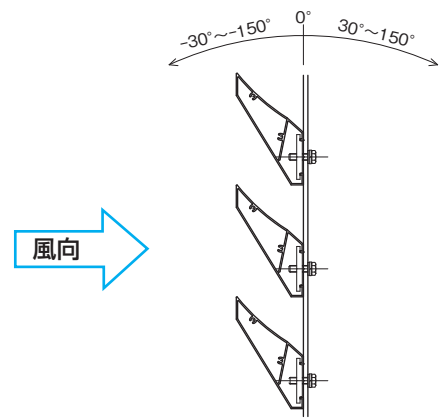


パネル別性能表

SHGG-100・SHGG-125 風騒音対策タイプ

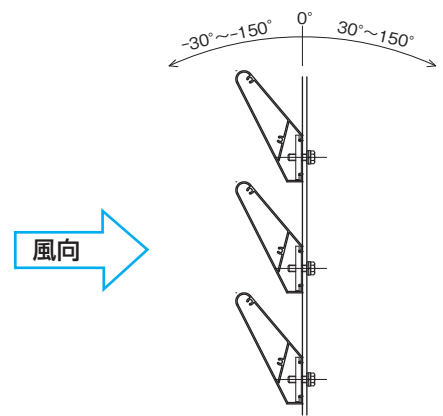
○ 風騒音なし
× 風騒音発生

風速 (m/s)	風向角(°)										
	-150	-120	-90	-60	-30	0	30	60	90	120	150
6	○	○	○	○	○	○	○	○	○	○	○
9	○	○	○	○	○	○	○	○	○	○	○
12	○	○	○	○	○	○	○	○	○	○	○
15	○	○	○	○	○	○	○	○	○	○	○
18	○	○	○	○	○	○	○	○	○	○	○
21	○	○	○	○	○	○	○	○	○	○	○
24	○	○	○	○	○	○	○	○	○	○	○
27	○	○	○	○	○	○	○	○	○	○	○
30	○	○	○	○	○	○	○	○	○	○	○



SHGC-100 風騒音対策タイプ

風速 (m/s)	風向角(°)										
	-150	-120	-90	-60	-30	0	30	60	90	120	150
6	○	○	○	○	○	○	○	○	○	○	○
9	○	○	○	○	○	○	○	○	○	○	○
12	○	○	○	○	○	○	○	○	○	○	○
15	○	○	○	○	○	○	○	○	○	○	○
18	○	○	○	○	○	○	○	○	○	○	○
21	○	○	○	○	○	○	○	○	○	○	○
24	○	○	○	○	○	○	○	○	○	○	○
27	○	○	○	○	○	○	○	○	○	○	○
30	○	○	○	○	○	○	○	○	○	○	○



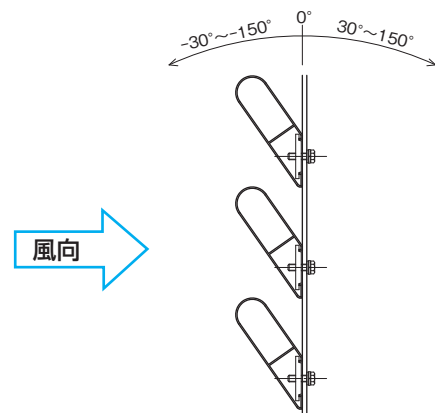


パネル 風騒音対策タイプ

SHGW-100 風騒音対策タイプ

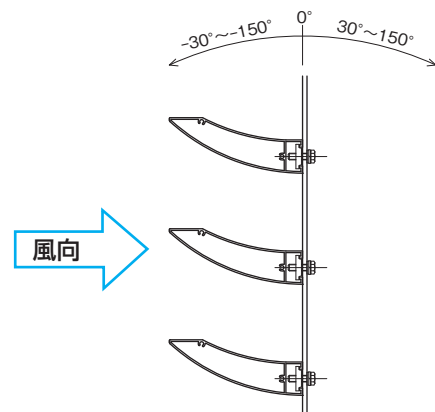
○ 風騒音なし
× 風騒音発生

風速 (m/s)	風向角(°)										
	-150	-120	-90	-60	-30	0	30	60	90	120	150
6	○	○	○	○	○	○	○	○	○	○	○
9	○	○	○	○	○	○	○	○	○	○	○
12	○	○	○	○	○	○	○	○	○	○	○
15	○	○	○	○	○	○	○	○	○	○	○
18	○	○	○	○	○	○	○	○	○	○	○
21	○	○	○	○	○	○	○	○	○	○	○
24	○	○	○	○	○	○	○	○	○	○	○
27	○	○	○	○	○	○	○	○	○	○	○
30	○	○	○	○	○	○	○	○	○	○	○



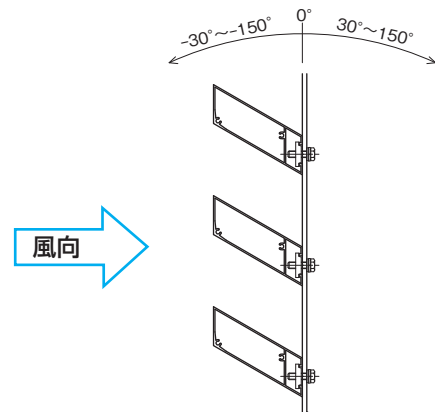
SHGR-120 風騒音対策タイプ

風速 (m/s)	風向角(°)										
	-150	-120	-90	-60	-30	0	30	60	90	120	150
6	○	○	○	○	○	○	○	○	○	○	○
9	○	○	○	○	○	○	○	○	○	○	○
12	○	○	○	○	○	○	○	○	○	○	○
15	○	○	○	○	○	○	○	○	○	○	○
18	○	○	○	○	○	○	○	○	○	○	○
21	○	○	○	○	○	○	○	○	○	○	○
24	○	○	○	○	○	○	○	○	○	○	○
27	○	○	○	○	○	○	○	○	○	○	○
30	○	○	○	○	○	○	○	○	○	○	○



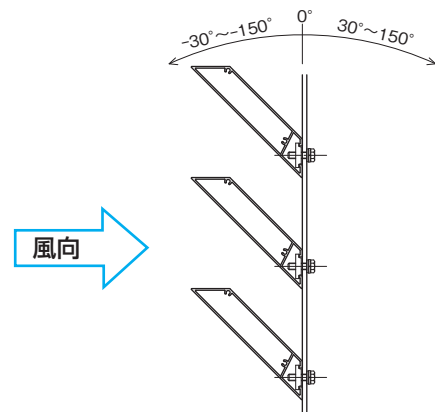
SHG-3580 風騒音対策タイプ

風速 (m/s)	風向角(°)										
	-150	-120	-90	-60	-30	0	30	60	90	120	150
6	○	○	○	○	○	○	○	○	○	○	○
9	○	○	○	○	○	○	○	○	○	○	○
12	○	○	○	○	○	○	○	○	○	○	○
15	○	○	○	○	○	○	○	○	○	○	○
18	○	○	○	○	○	○	○	○	○	○	○
21	○	○	○	○	○	○	○	○	○	○	○
24	○	○	○	○	○	○	○	○	○	○	○
27	○	○	○	○	○	○	○	○	○	○	○
30	○	○	○	○	○	○	○	○	○	○	○



SHGF-100 風騒音対策タイプ

風速 (m/s)	風向角(°)										
	-150	-120	-90	-60	-30	0	30	60	90	120	150
6	○	○	○	○	○	○	○	○	○	○	○
9	○	○	○	○	○	○	○	○	○	○	○
12	○	○	○	○	○	○	○	○	○	○	○
15	○	○	○	○	○	○	○	○	○	○	○
18	○	○	○	○	○	○	○	○	○	○	○
21	○	○	○	○	○	○	○	○	○	○	○
24	○	○	○	○	○	○	○	○	○	○	○
27	○	○	○	○	○	○	○	○	○	○	○
30	○	○	○	○	○	○	○	○	○	○	○



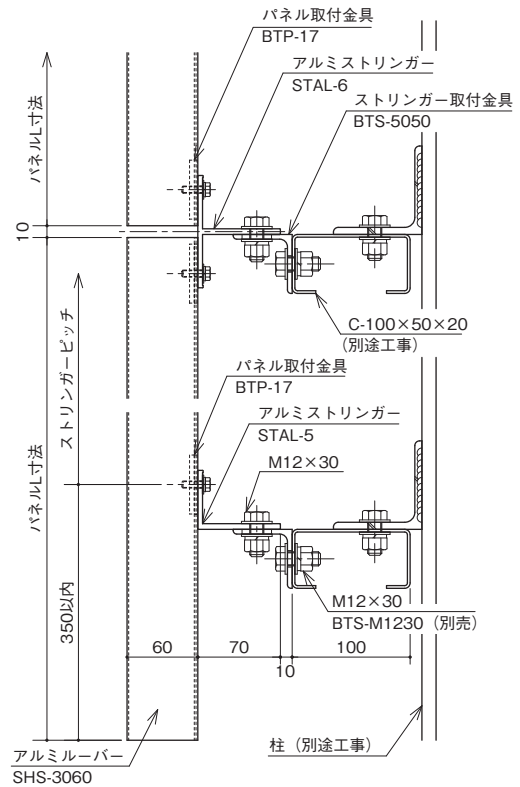


参考納まり図



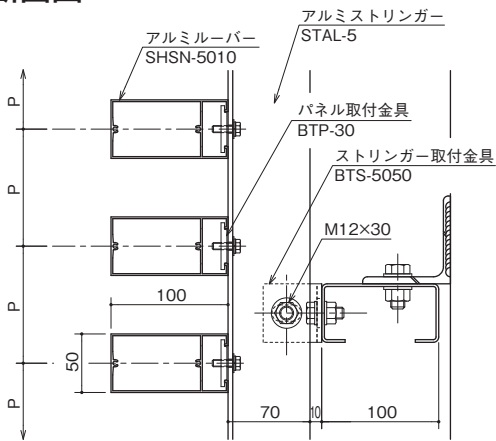
格子タイプ縦貼り

■縦断面図

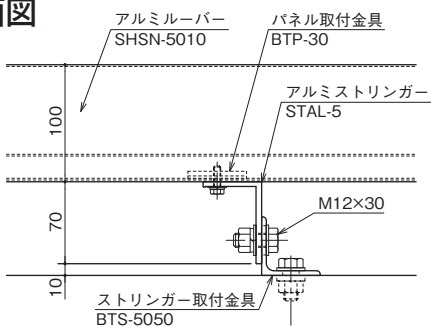


格子タイプ横貼り

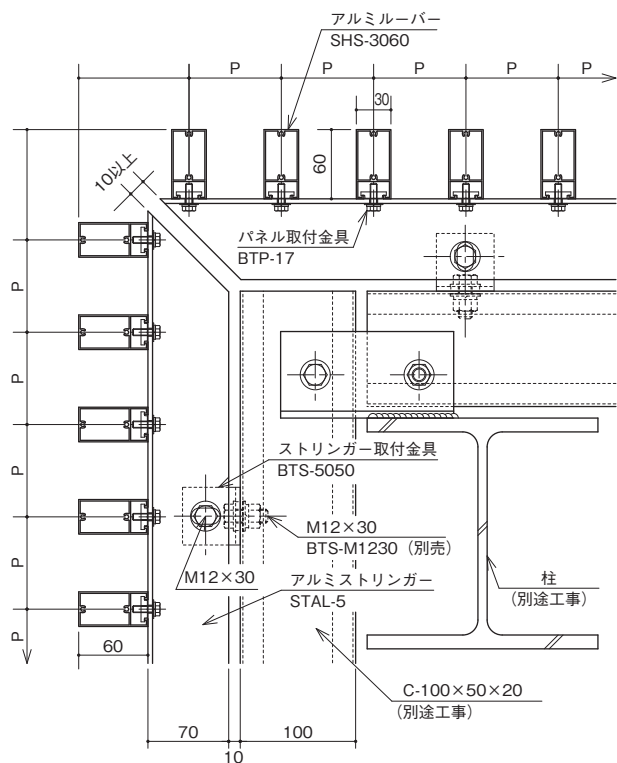
■縦断面図



■横断面図



■横断面図



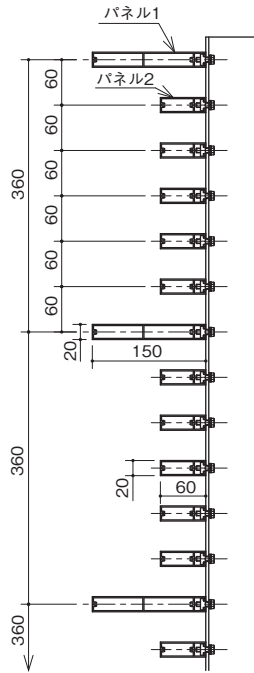


参考納まり図

組合せ例1



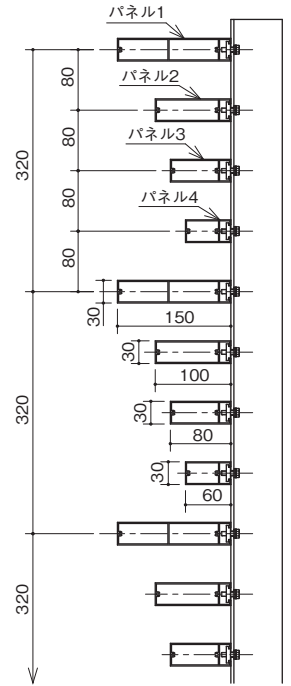
- パネル1：SHS-2015
- パネル2：SHS-2060



組合せ例2



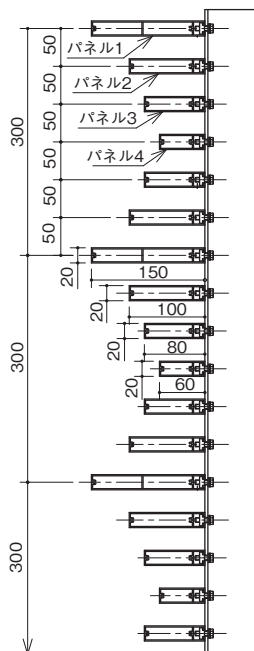
- パネル1：SHS-3015
- パネル2：SHS-3010
- パネル3：SHS-3080
- パネル4：SHS-3060



組合せ例3



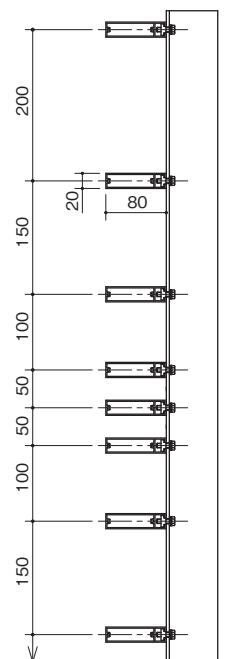
- パネル1：SHS-2015
- パネル2：SHS-2010
- パネル3：SHS-2080
- パネル4：SHS-2060



組合せ例4



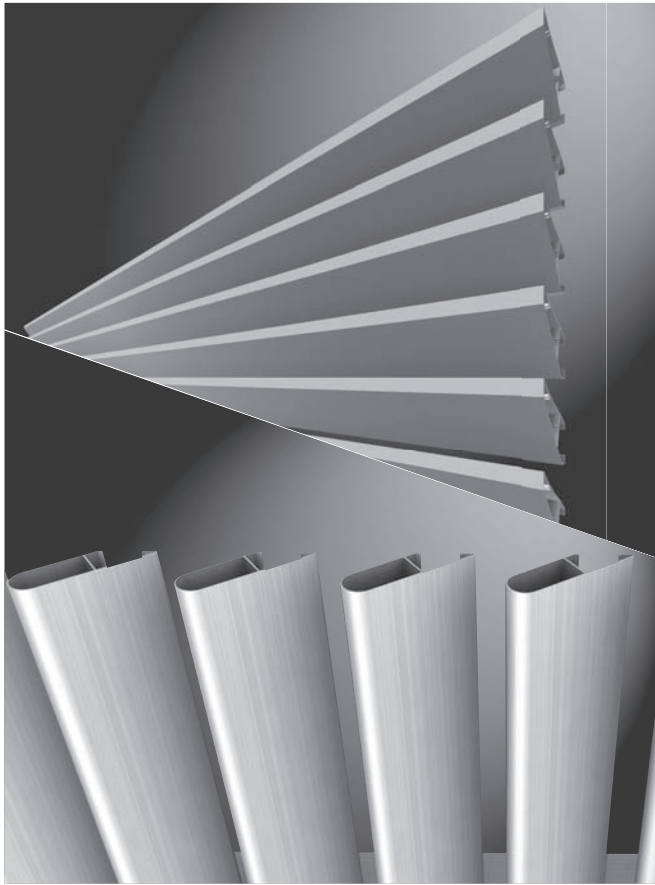
- パネル：SHS-2080



※ストリンガーの加工は特注となります。

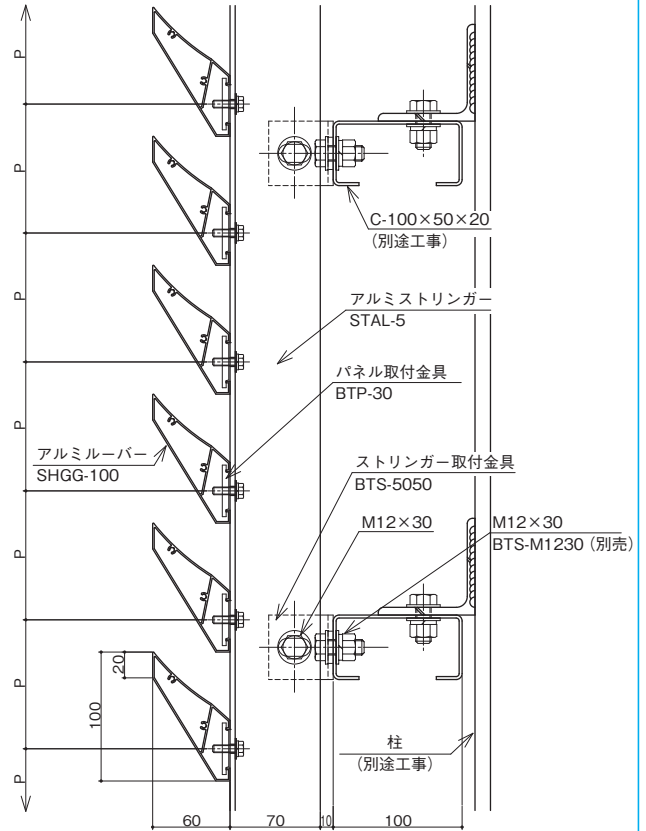


参考納まり図

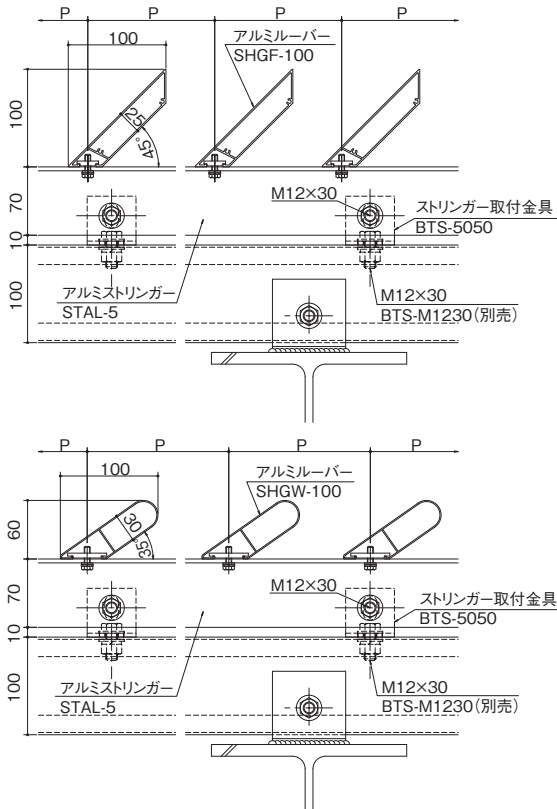


ガラリタイプ横貼り

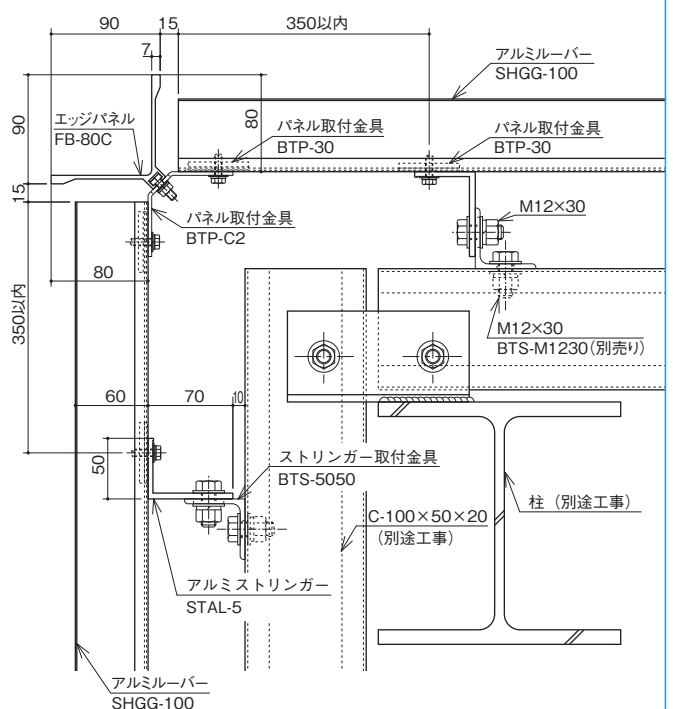
■縦断面図



ガラリタイプ縦貼り

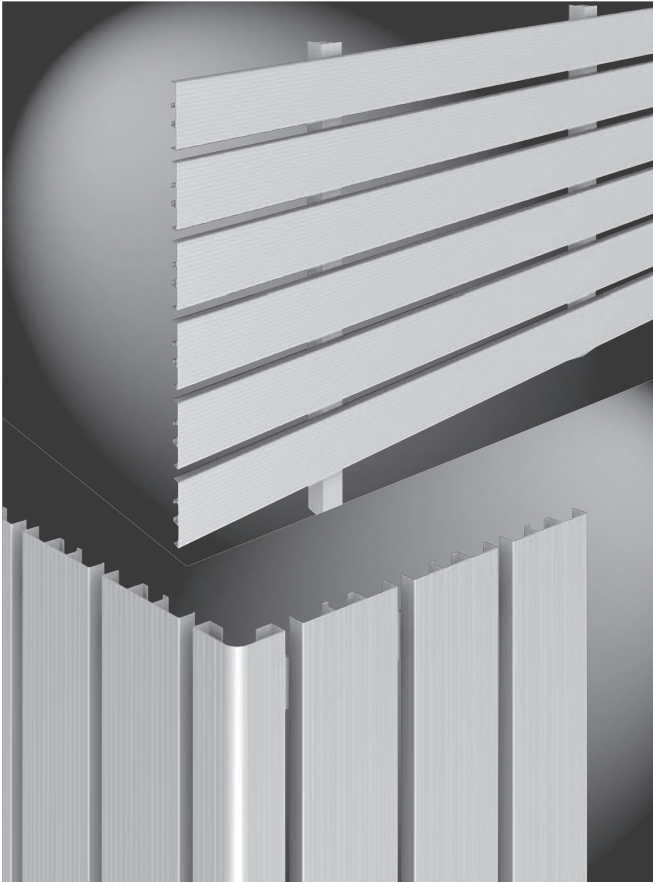


■横断面図

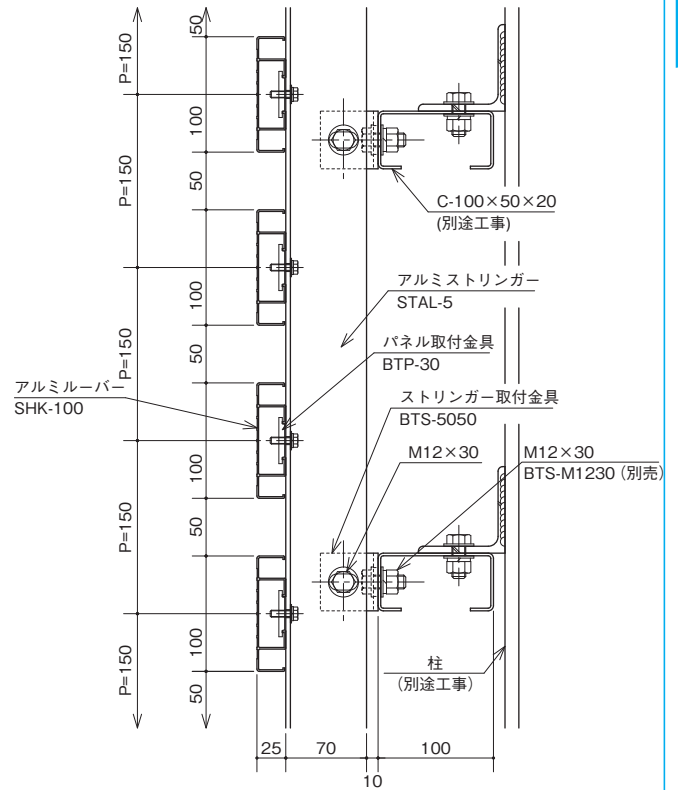




参考納まり図

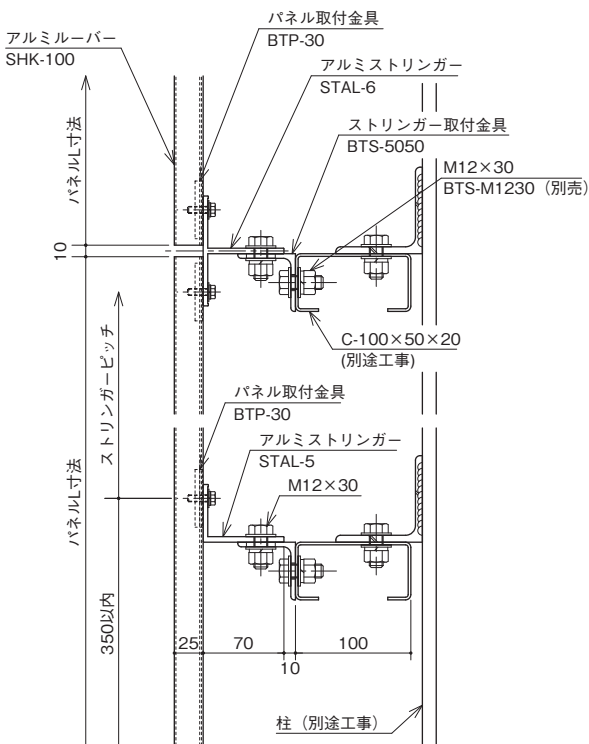


フラットタイプ横貼り

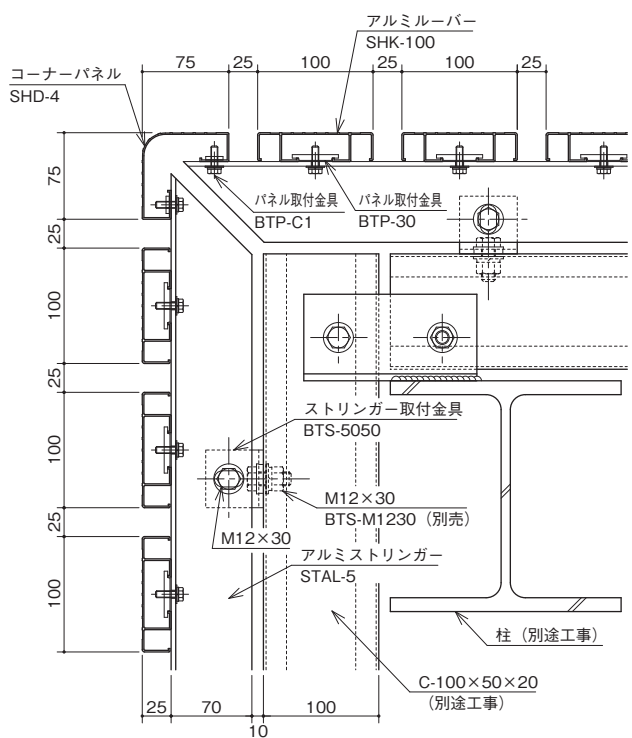


フラットタイプ縦貼り

■縦断面図



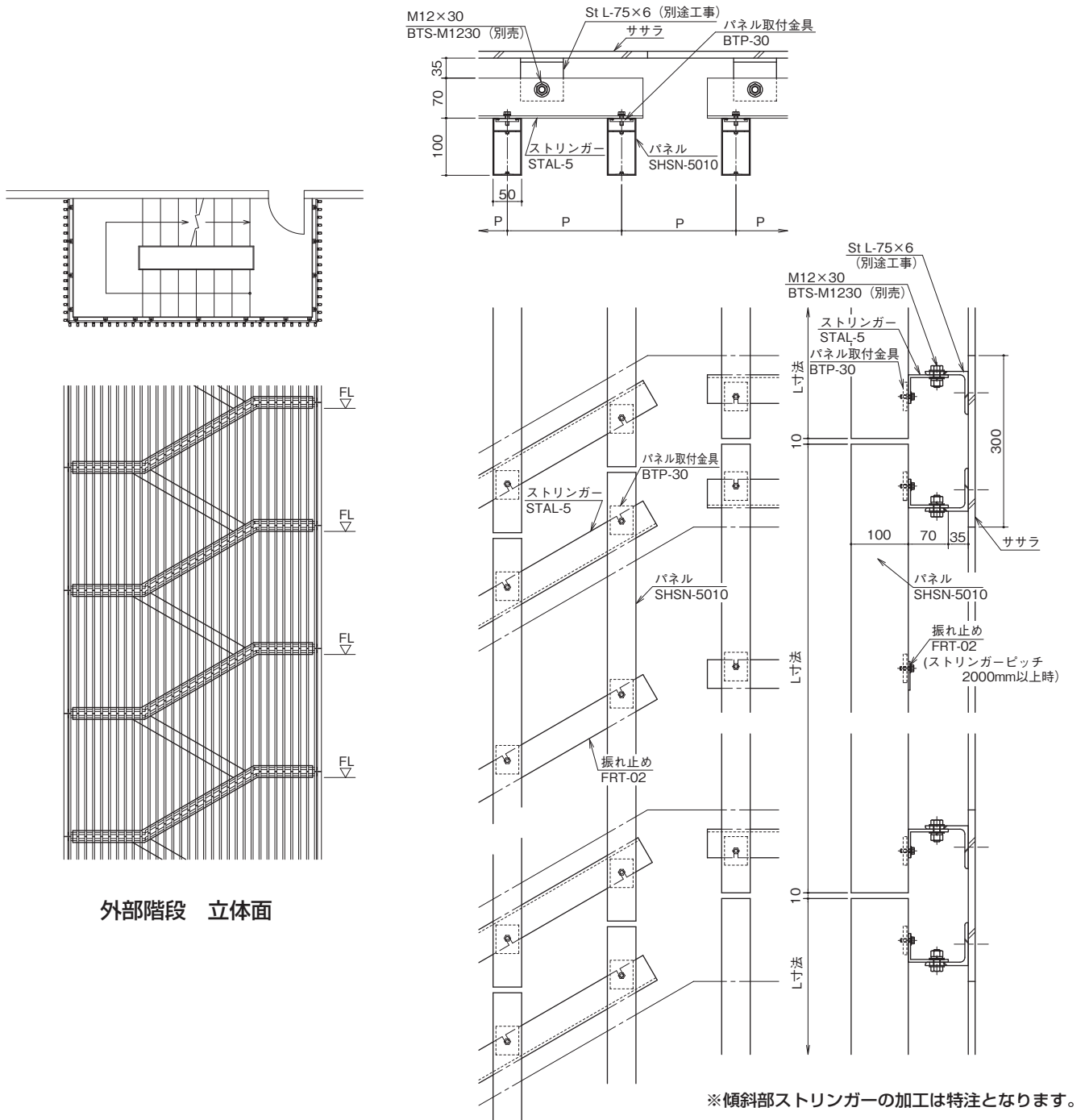
■横断面図 (コーナーパネル使用例)





参考納まり図

外部階段

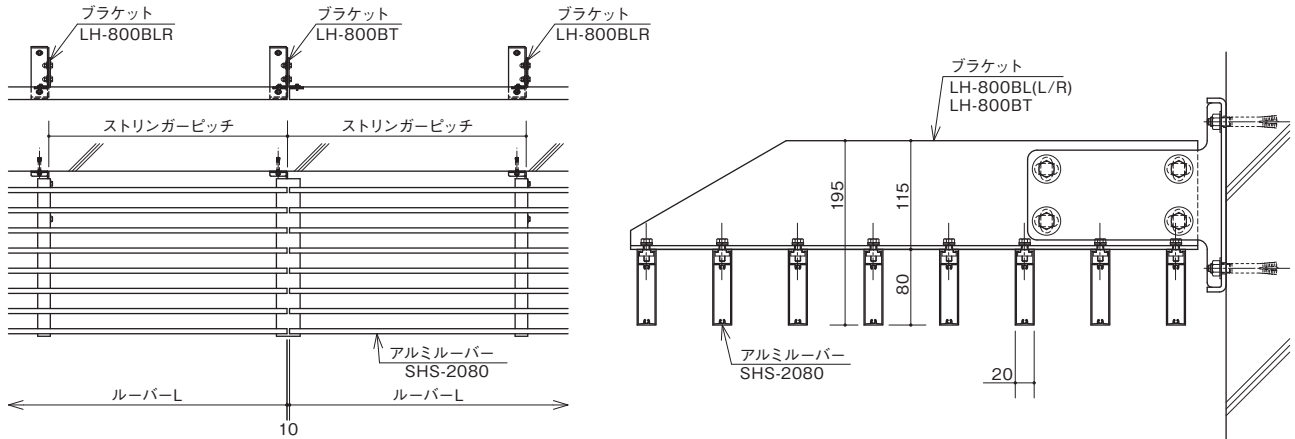


※アルマイト仕上げおよび焼付塗装仕上げは6mまで、シート仕上げは5.9mまでです。納期・数量・4m以上はご相談ください。

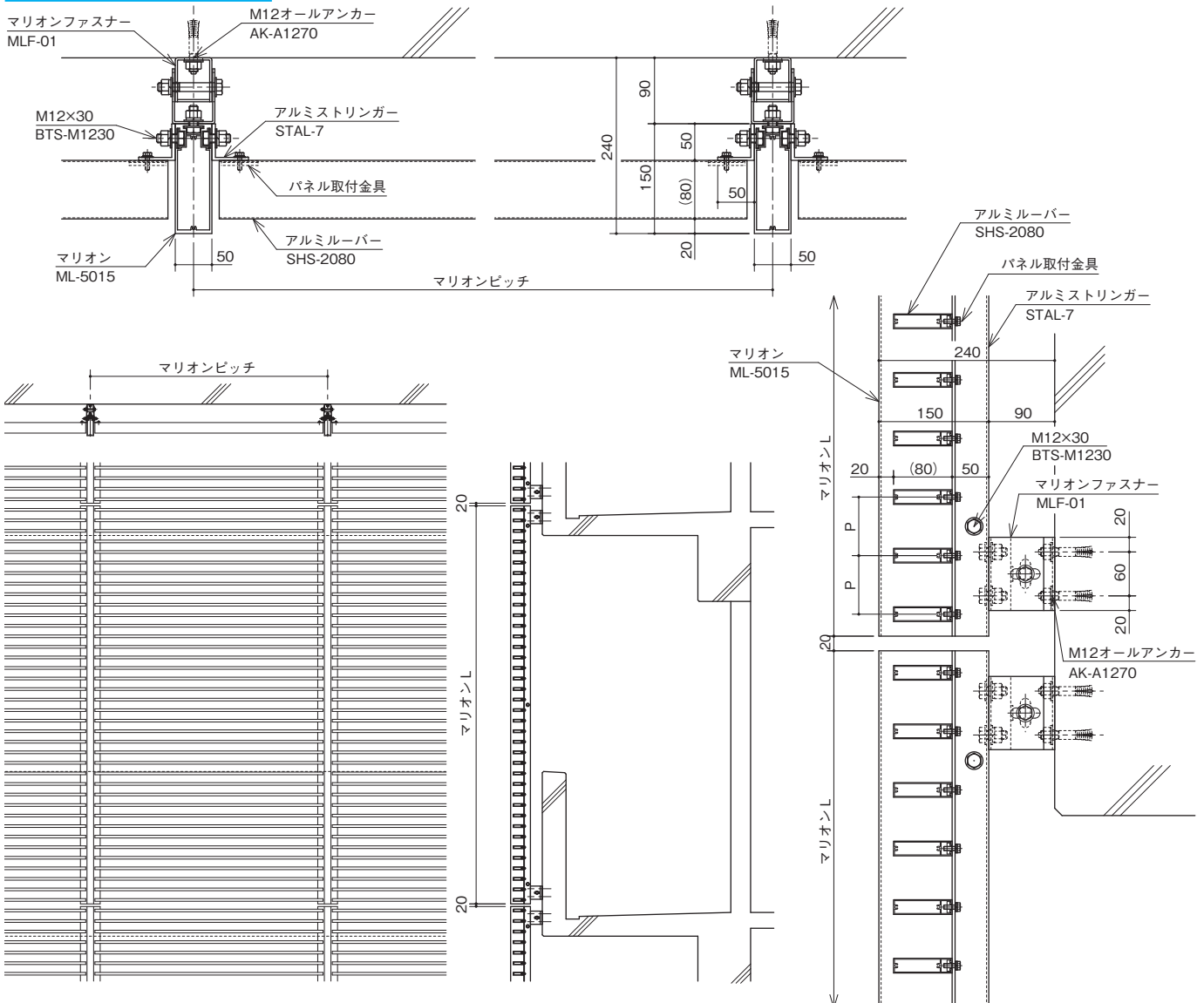


参考納まり図

庇



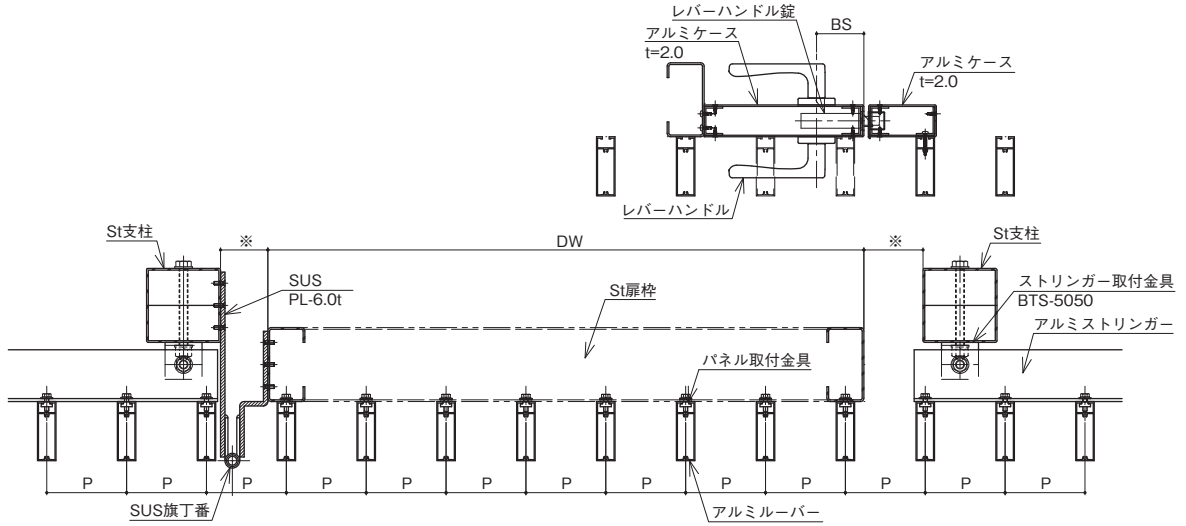
バルコニー開口部



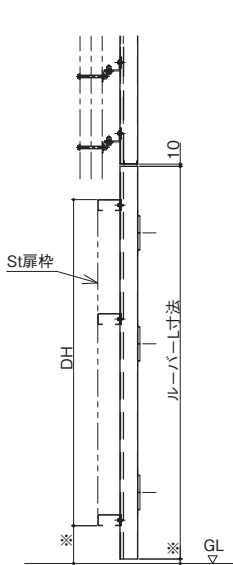
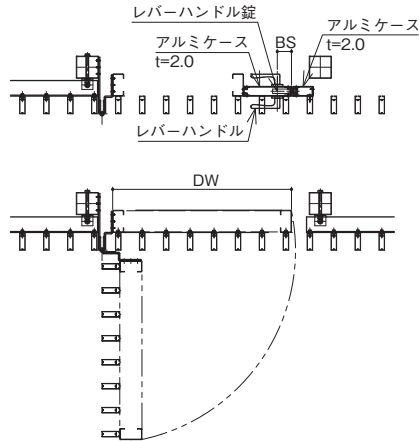


参考納まり図

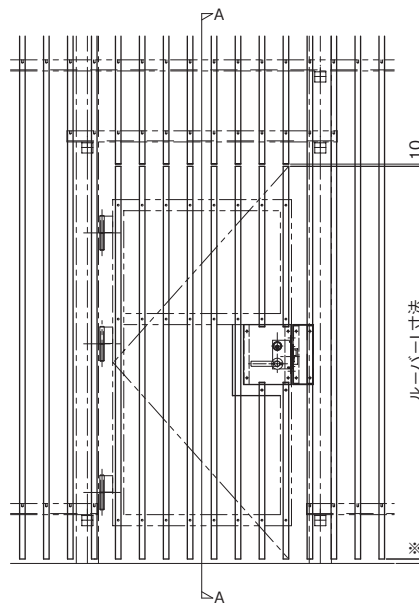
ドア廻り部



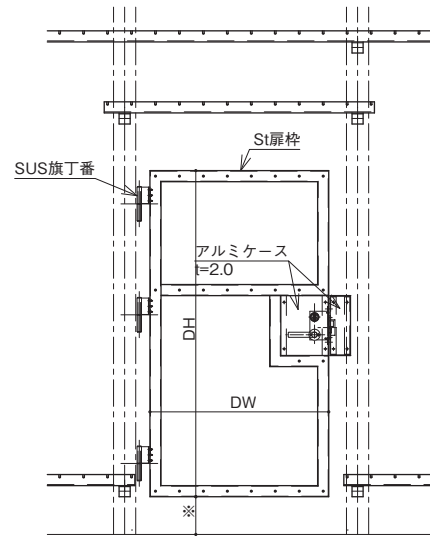
断面詳細図



A-A' 断面



立面図

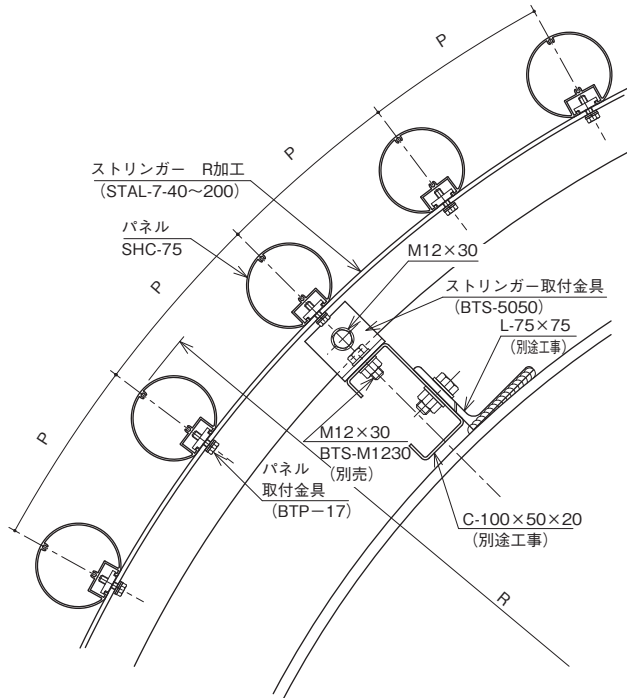


ドア枠立面図

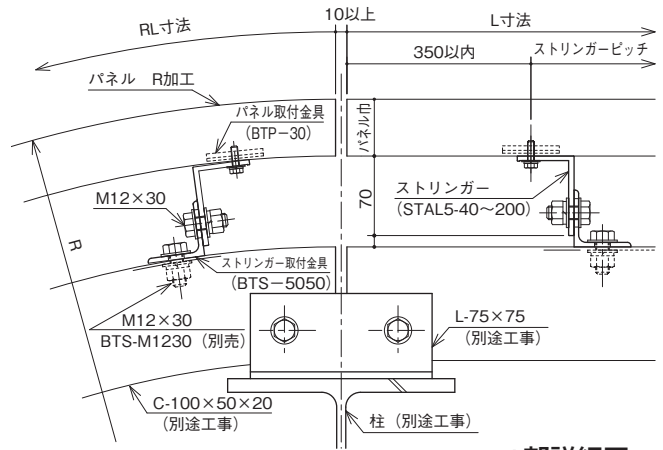


参考納まり図

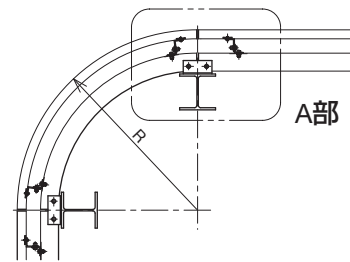
曲面縦貼り (ストリンガーR加工)



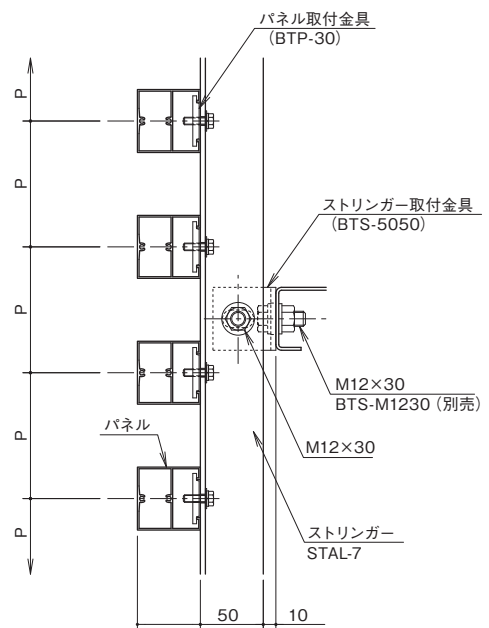
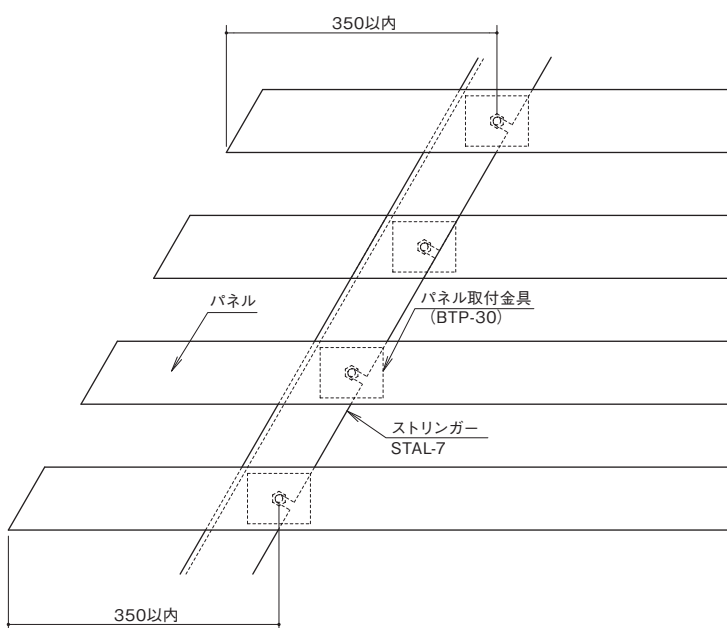
曲面横貼り (パネルR加工)



A部詳細図



角度付端部

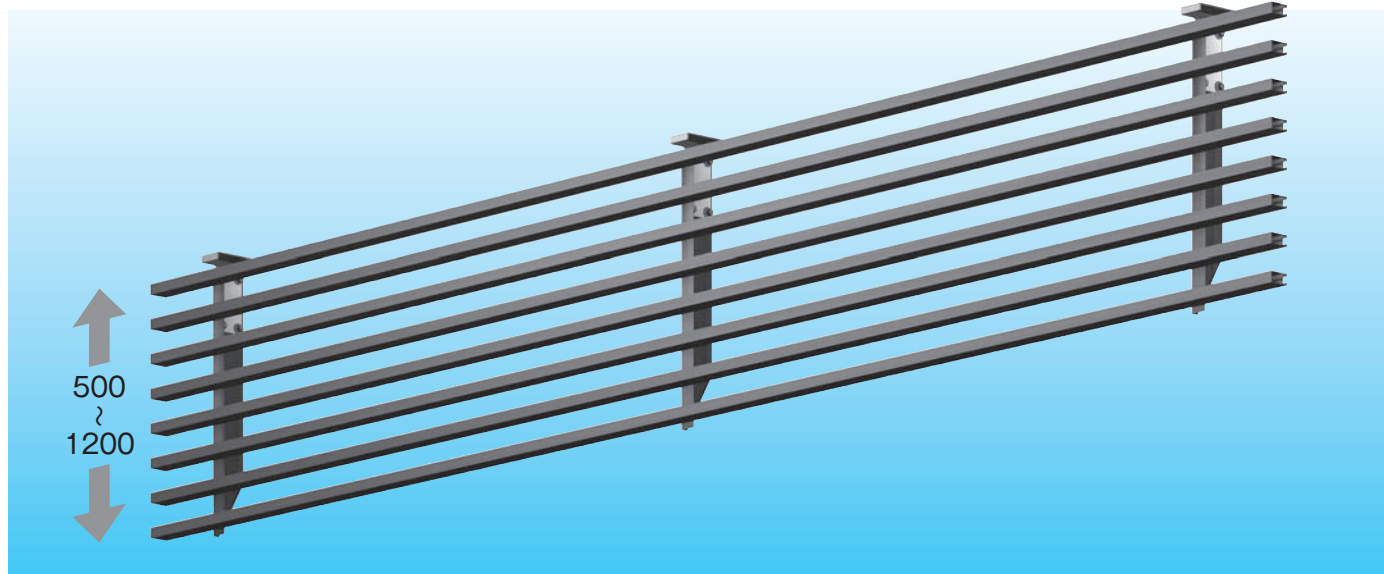


※傾斜部ストリンガーの加工は特注となります。

MEMO



パネル



SHS-2060

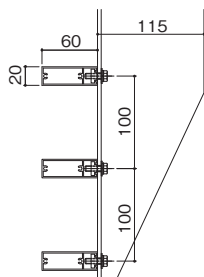


外R2200以上

パネル取付金具
BTP-09

小口フタ
SHS-2060FT (H)
SHS-2060FTS (H)

裏面化粧材
SHBM-20



SHSN-5050

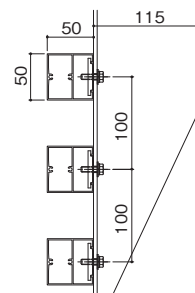


外R4500以上

パネル取付金具
BTP-30

小口フタ
SHSN-5050FT (H)
SHSN-5050FTS (H)

裏面化粧材
SHBM-50



SHS-3060

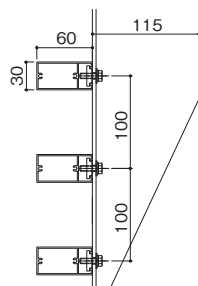


外R2500以上

パネル取付金具
BTP-17

小口フタ
SHS-3060FT (H)
SHS-3060FTS (H)

裏面化粧材
SHBM-30



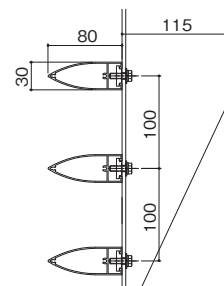
SHE-3080



パネル取付金具
BTP-17

小口フタ
SHE-3080FT (H)

裏面化粧材
SHBM-30





パネル



曲面貼り



シート貼り



木目塗装

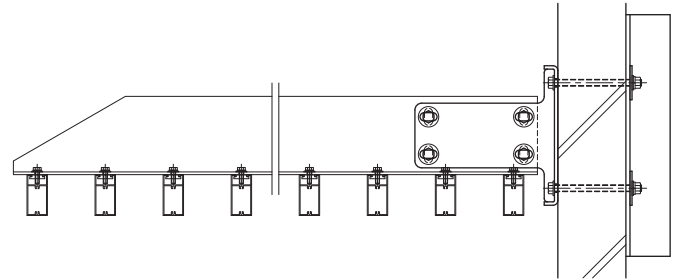
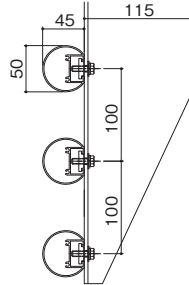
SHC-50



外R1000以上

パネル取付金具
BTP-17

小口フタ
SHC-50FT



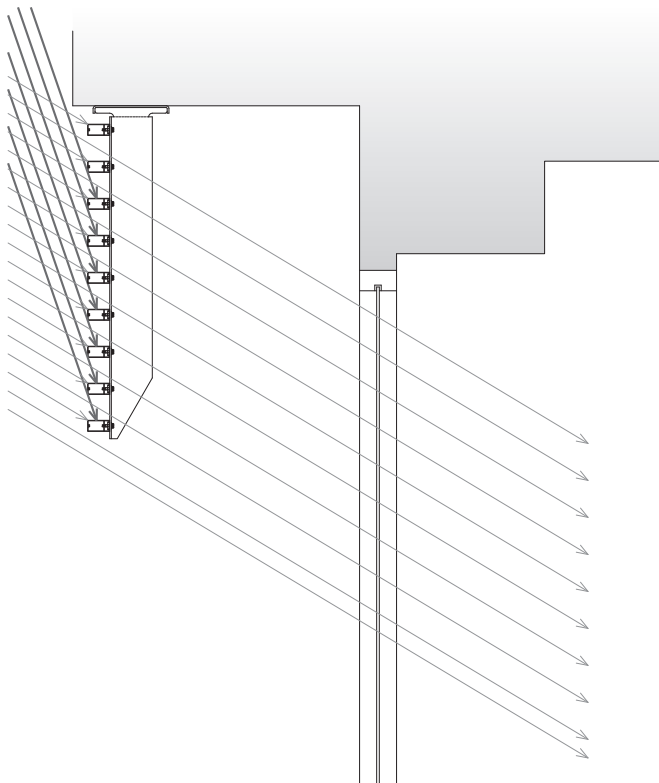
水平に使用することもできます。

※スカイフィット スタンダードタイプのパネルもご使用になれます (P48~64参照)

遮光率表

東京
71°(8月)

東京
31°(12月)



■南中高度表

	冬至	夏至	立秋
	12/26頃	6/21頃	8/7頃
札幌	23.5°	70.3°	63.6°
仙台	28.3°	75.1°	68.4°
東京	31.0°	77.7°	71.0°
名古屋	31.4°	78.2°	71.5°
大阪	31.9°	78.7°	72.0°
広島	32.2°	79.0°	72.3°
福岡	33.0°	79.8°	73.1°
沖縄	40.4°	87.2°	80.5°

南中高度…太陽が真南時の太陽の高さ (角度)

■遮光率表

日照 角度	ルーバー形状				
	角型			三角	丸型
	SHS-2060	SHS-3060	SHSN-5050	SHE-3080	SHC-5045
55°	100%	100%	100%	100%	87.2%
60°	100%	100%	100%	100%	99.6%
65°	100%	100%	100%	100%	100%
70°	100%	100%	100%	100%	100%
75°	100%	100%	100%	100%	100%
80°	100%	100%	100%	100%	100%
85°	100%	100%	100%	100%	100%

パネルピッチ100の場合



部材・部品

ブラケット

LH-□□□□BL [L, R]

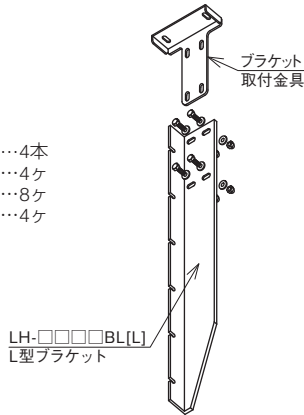
サイズ (500~1200)

材質：AL形材

ブラケット取付金具

材質：SUS t=5mm

- ボルト：M10×30 SUS ……4本
- 袋ナット：M10 SUS ……4ヶ
- 平座金：M10用SUS ……8ヶ
- ばね座金：M10用SUS ……4ヶ



LH-□□□□BL[L]
L型ブラケット

ボルト緩み止め仕様
ランダムピッチはご相談ください。 ※詳細はP68を参照してください

LH-□□□□BT

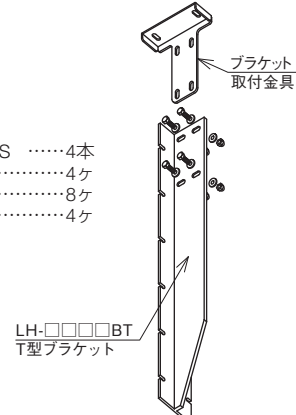
サイズ (500~1200)

材質：AL形材

ブラケット取付金具

材質：SUS t=5mm

- ボルト：M10×30 SUS ……4本
- 袋ナット：M10 SUS ……4ヶ
- 平座金：M10用SUS ……8ヶ
- ばね座金：M10用SUS ……4ヶ



LH-□□□□BT
T型ブラケット

ボルト緩み止め仕様
ランダムピッチはご相談ください。 ※詳細はP68を参照してください

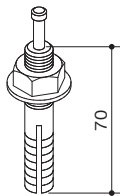
アンカー類

オールアンカー

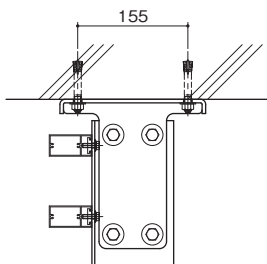
AK-A1070

コンクリート用
ステンレス製

M10 L=70
下穴φ10.5
埋込深さ40以上



納まり

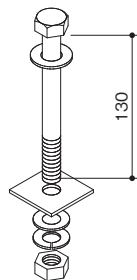


貫通ボルトセット

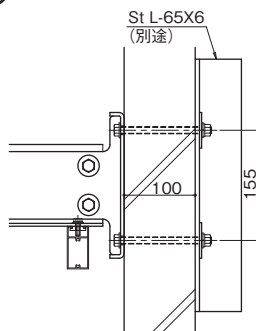
BTS-M10130

ALC 100mm用
ステンレス製

M10×130
座金 (角50 t=3)



納まり

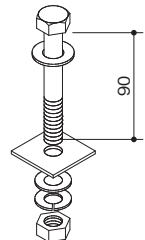


貫通ボルトセット

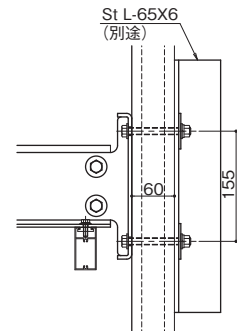
BTS-M1090

押出成形セメント板60mm用
ステンレス製

M10×90
座金 (角50 t=3)



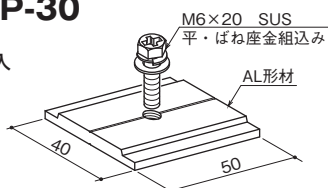
納まり



パネル取付金具

BTP-30

20ヶ入

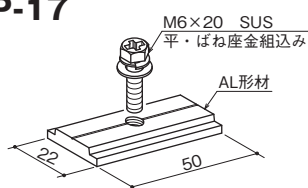


開口寸法30mm用
ボルト緩み止め仕様

※詳細はP68を参照してください

BTP-17

20ヶ入

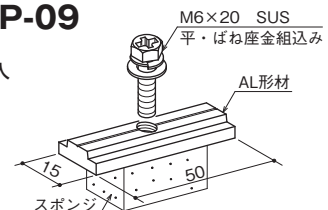


開口寸法17mm用
ボルト緩み止め仕様

※詳細はP68を参照してください

BTP-09

20ヶ入



開口寸法9.2mm用
ボルト緩み止め仕様

※詳細はP68を参照してください



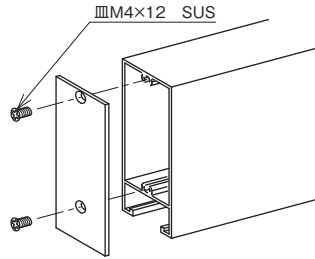
部材・部品

小口フタ (アルミ板仕様)

□□□-□□□□FT

パネル記号

材質：AL板 t=1.5 20ヶ入(皿ビス同梱)



※図はSHS-3080FT

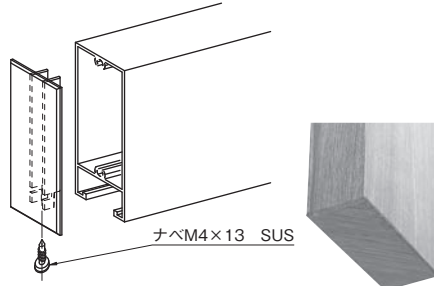
格子タイプ

小口フタ (アルミ型材仕様)

□□□-□□□□FTS

パネル記号

材質：AL型材 t=2.0 20ヶ入(ビス同梱)

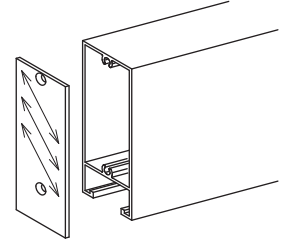


※図はSHS-3080FTS

格子タイプ

ビスが見えないため、意匠性に優れています。

木目模様は斜め45度方向となります。



※木目調仕上げは焼付塗装のみ対応可能です。

裏面化粧材

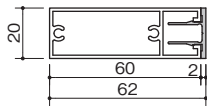
SHBM-20

材質：AL型材 対応パネル
定尺：4m ・SHS-2060



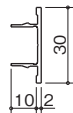
組み合わせ例 開口寸法9.2mm用

SHS-2060 + SHBM-20



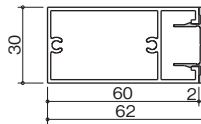
SHBM-30

材質：AL型材 対応パネル
定尺：4m ・SHS-3060
・SHE-3080



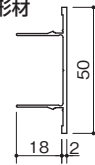
組み合わせ例 開口寸法17mm用

SHS-3060 + SHBM-30



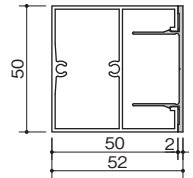
SHBM-50

材質：AL型材 対応パネル
定尺：4m ・SHSN-5050



組み合わせ例

開口寸法30mm用
SHSN-5050 + SHBM-50

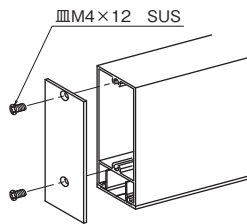


裏面化粧材仕様小口フタ (アルミ板仕様)

□□□-□□□□FTH

パネル記号

材質：AL板
t=1.5 20ヶ入(皿ビス同梱)



※通常の小口フタより2mm長くなります。

※図はSHS-3080FTH

格子タイプ

裏面化粧材仕様小口フタ (アルミ型材仕様)

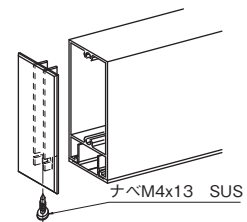
□□□-□□□□FTSH

パネル記号

材質：AL型材
t=2.0 20ヶ入(ビス同梱)



ビスが見えないため、意匠性に優れています。



※通常の小口フタより2mm長くなります。

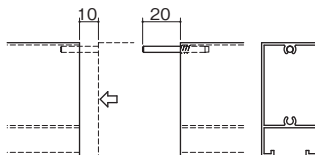
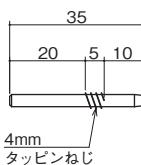
※図はSHS-3080FTSH

格子タイプ

ジョイントピン

BJT-01

材質：ステンレス
φ3.2
50ヶ入



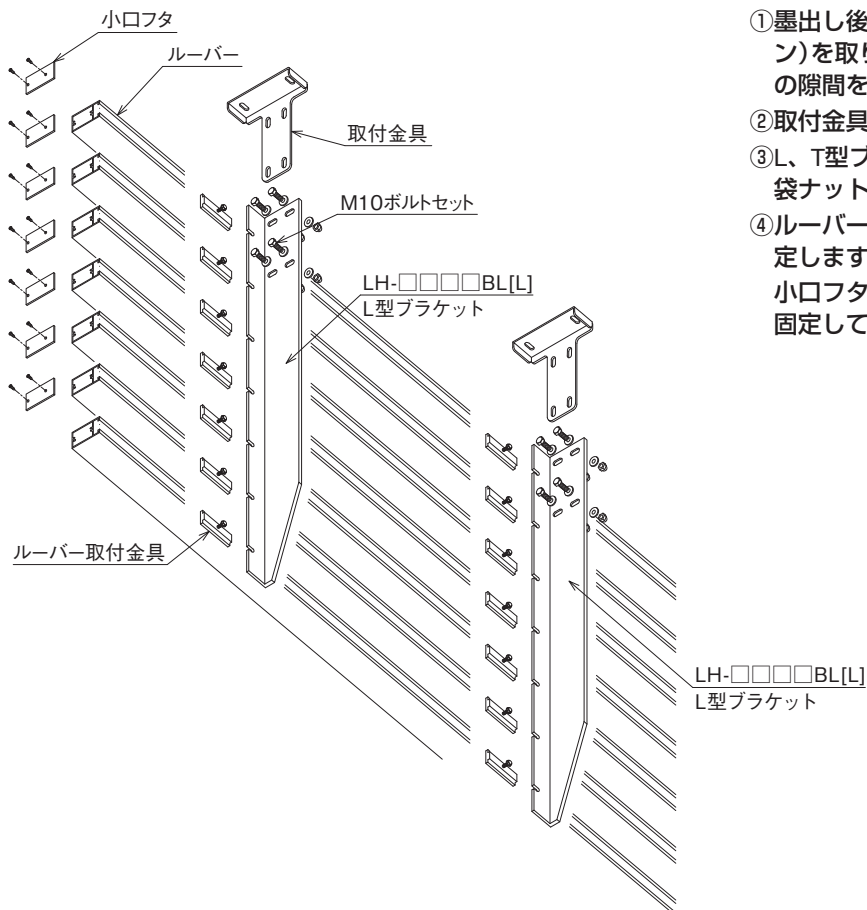
取付手順：ビスホールにジョイントピンをハンマー等でねじ部が完全に隠れるまで打込み本体をずらして嵌合後、本体をスライドして相手側のビスホールへ差し込んでください。

注意：ジョイントピンはパネルの位置出しを目的としているため、連結材としての強度はありません。



取付手順

取付手順

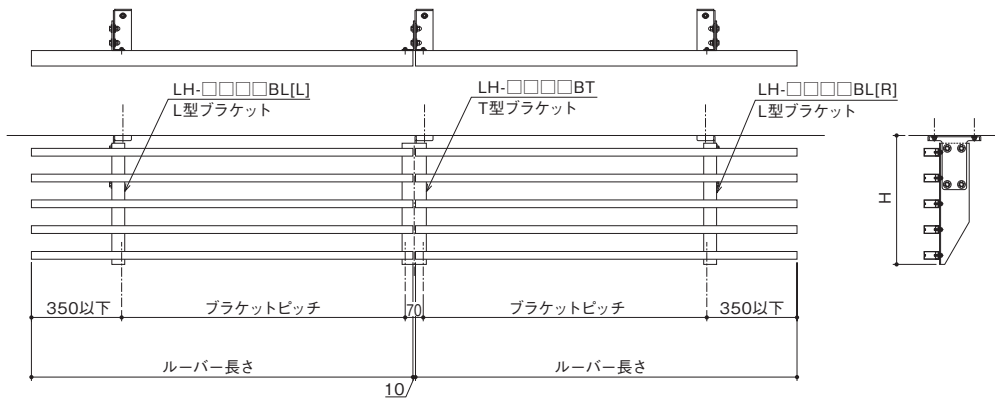


- ①墨出し後、躯体に合わせたアンカー（オプション）を取り付けします。（注意／躯体とアンカーの間隙をシーリングしてください。）
- ②取付金具を取り付けします。
- ③L、T型ブラケットを付属のM10×30ボルト、袋ナットで取り付けします。
- ④ルーバーをルーバー取付金具でブラケットに固定します。
小口フタを取り付けする場合は付属の皿ビスで固定してください。

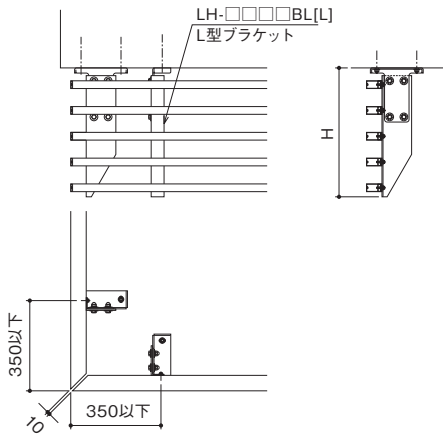


参考納まり図

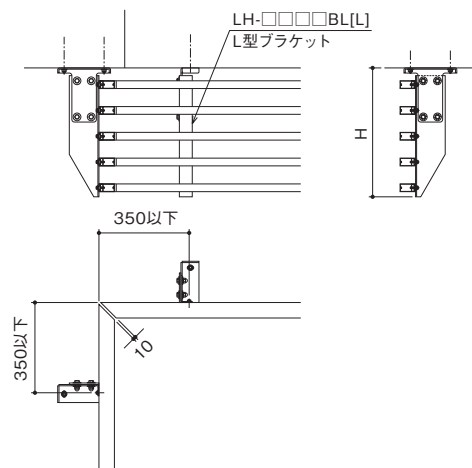
直線仕様



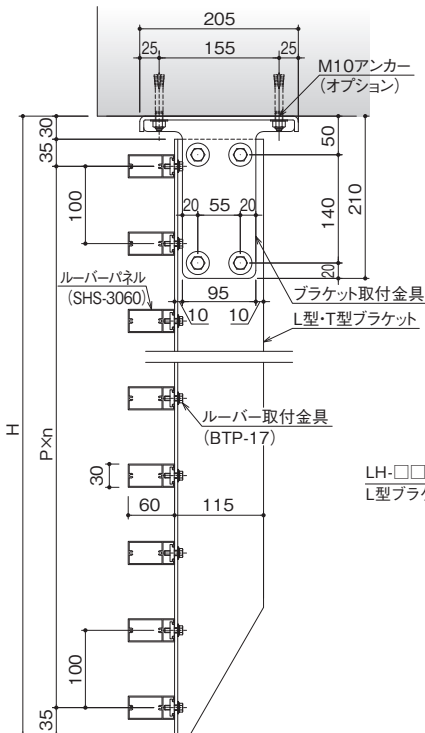
出隅コーナー仕様



入隅コーナー仕様

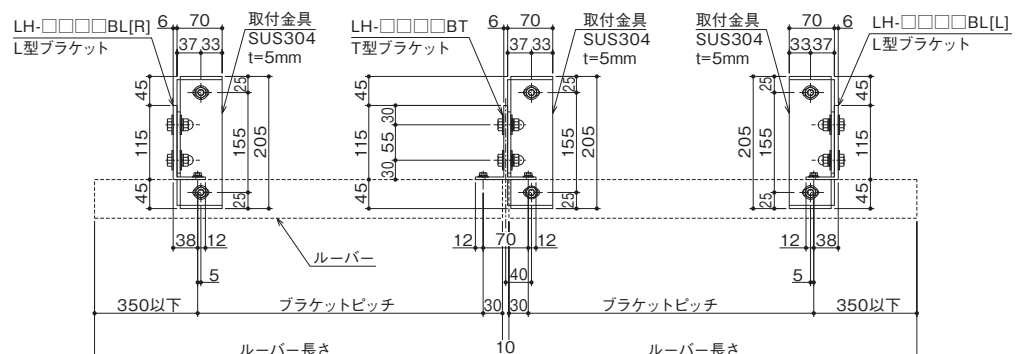


縦断面図



H	P × n
500	100 × 4
600	100 × 5
700	100 × 6
800	100 × 7
900	100 × 8
1000	100 × 9
1100	100 × 10
1200	100 × 11

横断面図





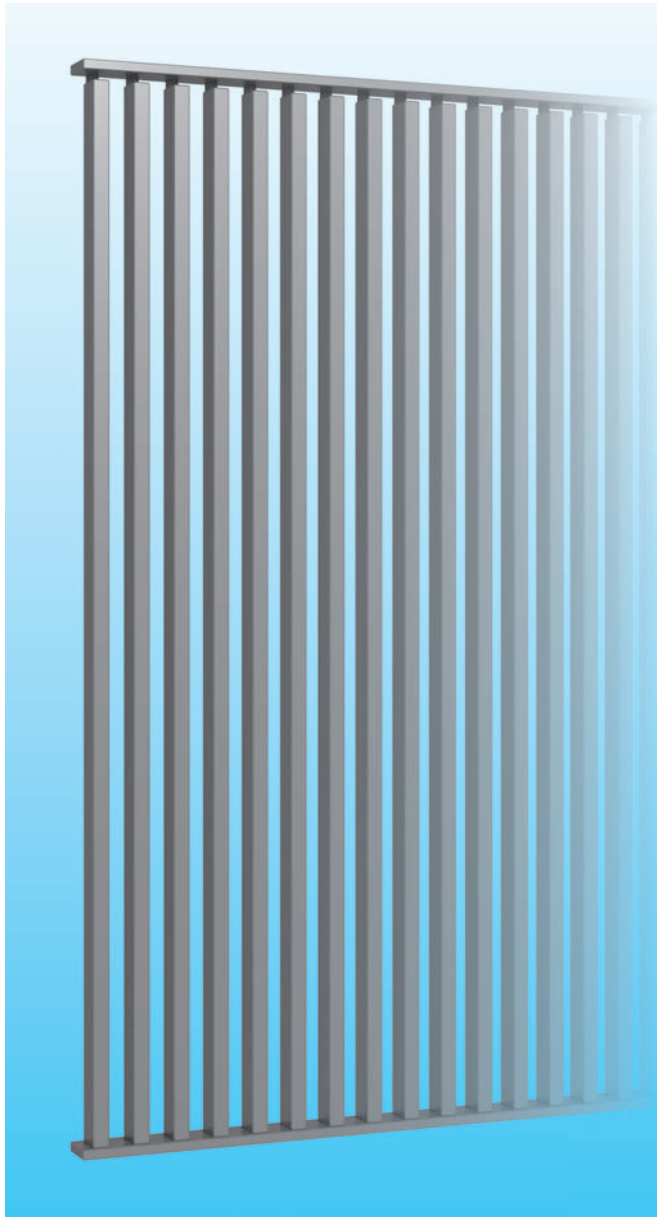
パネル 格子タイプ



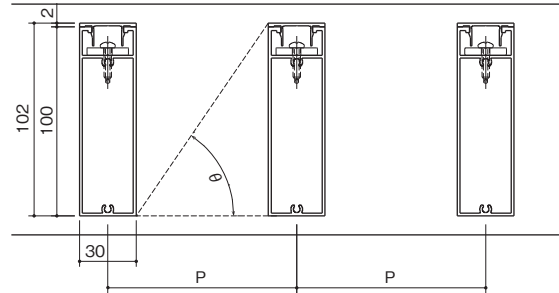
シート貼り



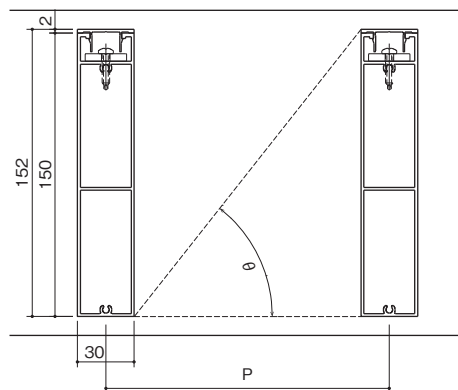
木目塗装



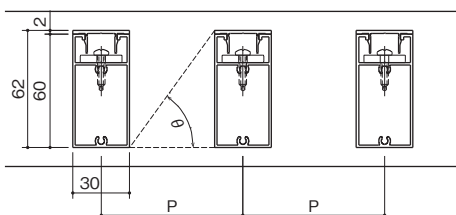
SHS-3010+SHBM-30



SHS-3015+SHBM-30



SHS-3060+SHBM-30

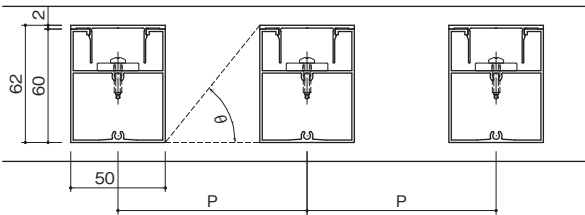




パネル 格子タイプ



SHS-5060+SHBM-50

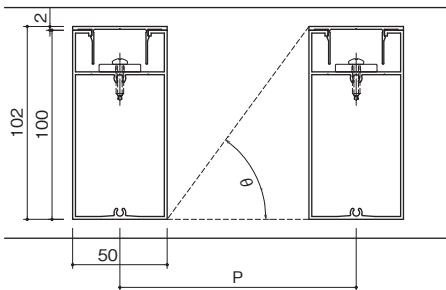


■遮へい角 (θ) 一覧表

記号	パネルピッチ (mm)				
	75	100	125	150	175
SHS-3060	54.0°	41.5°	33.1°	27.3°	23.2°
SHS-3010	66.2°	55.5°	47.0°	40.4°	35.1°
SHS-3015	73.5°	65.3°	58.0°	51.7°	46.4°
SHS-5060	68.0°	51.1°	39.6°	31.8°	26.4°
SHSN-5010	76.2°	63.9°	53.7°	45.6°	39.2°
SHS-5015	80.7°	71.8°	63.7°	56.7°	50.6°

ランダムパネルピッチをご相談ください。

SHSN-5010+SHBM-50

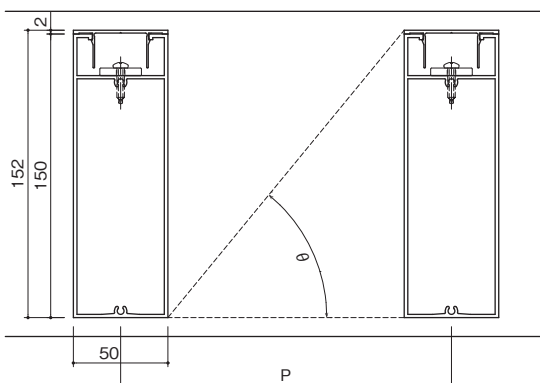


■開口率一覧表

記号	パネルピッチ (mm)				
	75	100	125	150	175
SHS-3060					
SHS-3010	60.0%	70.0%	76.0%	80.0%	82.9%
SHS-3015					
SHS-5060					
SHSN-5010	33.3%	50.0%	60.0%	66.7%	71.4%
SHS-5015					

ランダムパネルピッチをご相談ください。

SHS-5015+SHBM-50



*アルマイト仕上げおよび焼付塗装仕上げは6mまで、シート仕上げは5.9mまでです。納期・数量・4m以上はご相談ください。



パネル ガラリタイプ

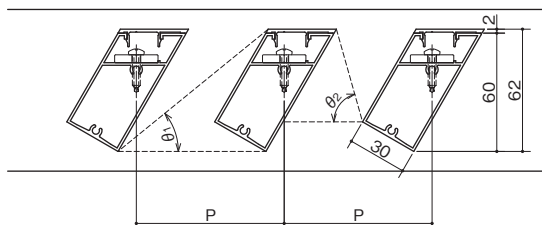


シート貼り



木目塗装

SHG-3060K30+SHBM-30K30

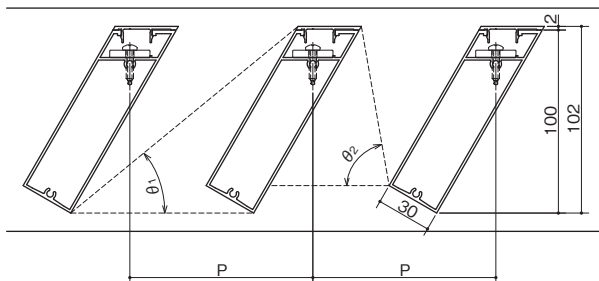


■遮へい角 (θ) 一覧表

記号	パネル	角度	パネルピッチ (mm)				
			75	100	125	150	175
SHG-3060K30	θ_1	39.2°	31.5°	26.2°	22.3°	19.4°	
	θ_2	74.2°	50.9°	36.6°	28.0°	22.5°	
SHG-3010K30	θ_1	45.8°	39.4°	34.4°	30.3°	27.1°	
	θ_2	96.5°	80.1°	65.2°	53.2°	44.0°	
SHG-5010K30	θ_1	53.3°	45.2°	39.0°	34.0°	30.1°	
	θ_2	109.4°	91.6°	73.5°	58.2°	46.6°	

ランダムパネルピッチはご相談ください。

SHG-3010K30+SHBM-30K30

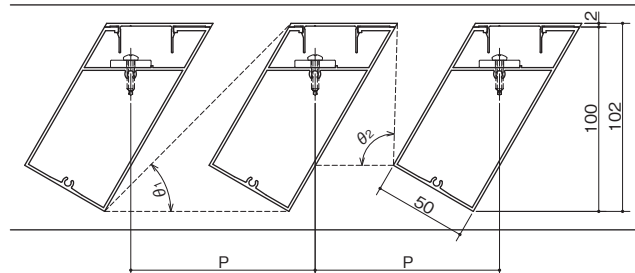


■開口率一覧表

記号	パネルピッチ (mm)				
	75	100	125	150	175
SHG-3060K30	46.7%	56.6%	62.6%	66.7%	70.3%
SHG-3010K30	46.7%	56.6%	62.6%	66.6%	69.5%
SHG-5010K30	20.0%	36.6%	46.6%	53.3%	58.1%

ランダムパネルピッチはご相談ください。

SHG-5010K30+SHBM-50K30





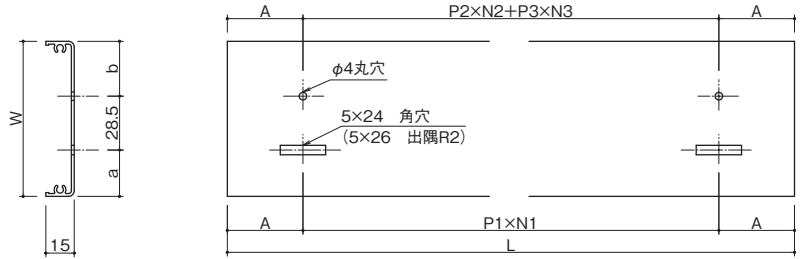
ストリンガー 格子タイプ



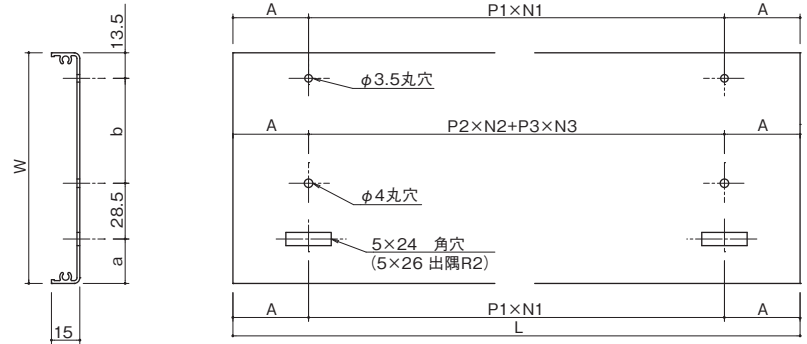
ストリンガーカバー



	記号	W	a	b
上部	STPAC-3060U	82	24.5	29
	STPAC-3010U	122		69
	STPAC-3015U	172		119
	STPAC-5060U	82	31.5	22
	STPAC-5010U	122		62
	STPAC-5015U	172		112



	記号	W	a	b
下部	STPAC-3060L	82	24.5	15.5
	STPAC-3010L	122		55.5
	STPAC-3015L	172		105.5
	STPAC-5060L	82	31.5	8.5
	STPAC-5010L	122		48.5
	STPAC-5015L	172		98.5



同梱部品

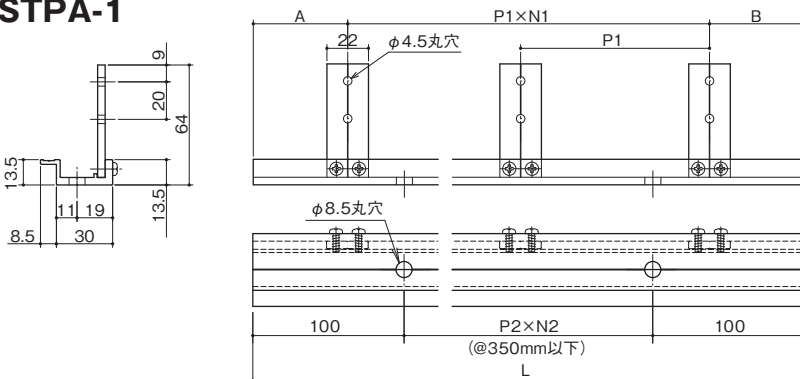
パネルピッチ	L	P1×N1	A	P2×N2	P3×N3
75	3975	75×52	37.5	600×3	525×4
100	4000	100×39	50	600×4	500×3
125	4000	125×31	62.5	500×7	375×1
150	3900	150×25	75	600×4	450×3
175	3850	175×21	87.5	525×7	—

部品 パネルピッチ	上部		下部		
	なべドリル ねじ4×19	トラスドリル ねじ4×13	なべドリル ねじ4×19	トラスドリル ねじ4×13	ジョイント ピン
75	106	8	106	8	53
100	80	8	80	8	40
125	64	9	64	9	32
150	52	8	52	8	26
175	44	8	44	8	22

ランダムピッチはご相談ください。

ストリンガー

STPA-1



パネルピッチ	L	P1×N1	A	P2×N2
75	3975	75×52	37.5	343.2×11
100	4000	100×39	50	345.5×11
125	4000	125×31	62.5	345.5×11
150	3900	150×25	75	336.4×11
175	3850	175×21	87.5	331.8×11

ランダムピッチはご相談ください。

※上記の表は定尺の場合の寸法です。その他寸法に関しては、弊社担当者にご相談ください。



ストリンガー ガラリタイプ



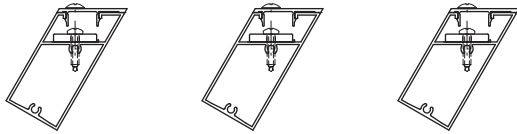
シート貼り

木目塗装

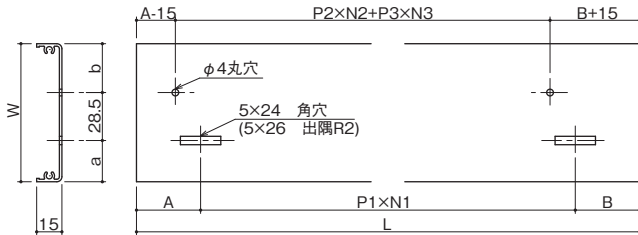
<ご注意>

ガラリタイプはパネルの向きに応じて、ストリンガーおよびストリンガーカバーの加工寸法が異なります。

下記の内容は、左図の納まりの場合の寸法値です。



ストリンガーカバー



	記号	W	a	b
上部	STPAC-3060K30U	82	24.5	29
	STPAC-3010K30U	122	24.5	69
	STPAC-5010K30U	122	31.5	62

同梱部品

パネルピッチ	部品	
	なべドリル ねじ4×19	トラスドリル ねじ4×13
75	106	8
100	80	8
125	64	9
150	52	8
175	44	8

■SHG-3060K30

上部	パネルピッチ	L	P1×N1	A	B	P2×N2	P3×N3
	75	3975	75×52	41.8	33.2	600×3	525×4
100	4000	100×39	54.3	45.7	600×4	500×3	
125	4000	125×31	66.8	58.2	500×7	375×1	
150	3900	150×25	79.3	70.7	600×4	450×3	
175	3850	175×21	91.8	83.2	525×7	—	

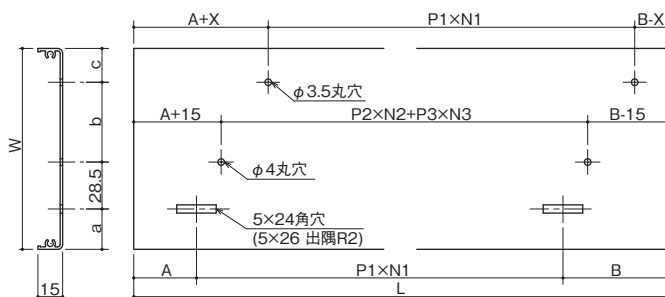
■SHG-3010K30

上部	パネルピッチ	L	P1×N1	A	B	P2×N2	P3×N3
	100	4000	100×39	65.9	34.1	600×4	500×3
125	4000	125×31	78.4	46.6	500×7	375×1	
150	3900	150×25	90.9	59.1	600×4	450×3	
175	3850	175×21	103.4	71.6	525×7	—	

■SHG-5010K30

上部	パネルピッチ	L	P1×N1	A	B	P2×N2	P3×N3
	125	4000	125×31	68.9	56.1	500×7	375×1
150	3900	150×25	81.4	68.6	600×4	450×3	
175	3850	175×21	93.9	81.1	525×7	—	

ランダムピッチはご相談ください。



	記号	W	a	b	c
下部	STPAC-3060K30L	82	24.5	8.5	20.5
	STPAC-3010K30L	122	24.5	48.5	20.5
	STPAC-5010K30L	122	31.5	36.5	25.5

■SHG-3060K30

下部	パネルピッチ	L	P1×N1	A	B	P2×N2	P3×N3	X
	75	3975	75×52	33.2	41.8	525×4	600×3	20.5
100	4000	100×39	45.7	54.3	500×3	600×4		
125	4000	125×31	58.2	66.8	375×1	500×7		
150	3900	150×25	70.7	79.3	450×3	600×4		
175	3850	175×21	83.2	91.8	525×7	—	—	

■SHG-3010K30

下部	パネルピッチ	L	P1×N1	A	B	P2×N2	P3×N3	X
	100	4000	100×39	34.1	65.9	500×3	600×4	43.6
125	4000	125×31	46.6	78.4	375×1	500×7		
150	3900	150×25	59.1	90.9	450×3	600×4		
175	3850	175×21	71.6	103.4	525×7	—		



ストリンガー ガラリタイプ



同梱部品

パネル ピッチ	下部		
	なべドリル ねじ4×19	トラスドリル ねじ4×13	ジョイントピン
75	106	8	53
100	80	8	40
125	64	9	32
150	52	8	26
175	44	8	22

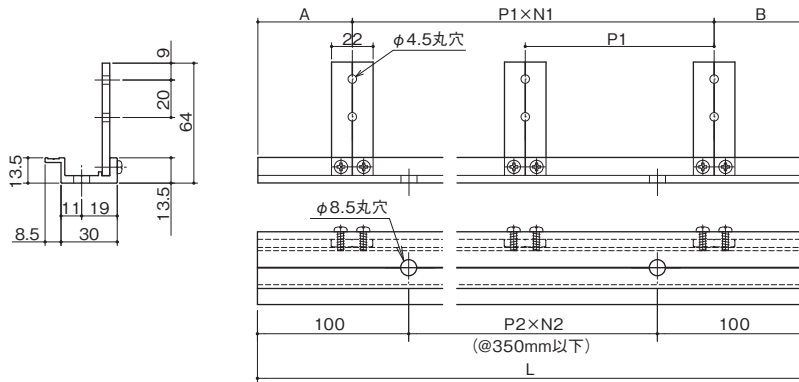
SHG-5010K30

下部	パネル ピッチ	L	P1×N1	A	B	P2×N2	P3×N3	X
	125	4000	125×31	56.1	68.9	375×1	500×7	34.1
	150	3900	150×25	68.6	81.4	450×3	600×4	
	175	3850	175×21	81.1	93.9	525×7	—	

ランダムピッチはご相談ください。

ストリンガー

STPA-1



SHG-3060K30上部

パネル ピッチ	L	P1 × N1	A	B	P2 × N2
75	3975	75 × 52	41.8	33.2	343.2 × 11
100	4000	100 × 39	54.3	45.7	345.5 × 11
125	4000	125 × 31	66.8	58.2	345.5 × 11
150	3900	150 × 25	79.3	70.7	336.4 × 11
175	3850	175 × 21	91.8	83.2	331.8 × 11

SHG-3060K30下部

パネル ピッチ	L	P1 × N1	A	B	P2 × N2
75	3975	75 × 52	33.2	41.8	343.2 × 11
100	4000	100 × 39	45.7	54.3	345.5 × 11
125	4000	125 × 31	58.2	66.8	345.5 × 11
150	3900	150 × 25	70.7	79.3	336.4 × 11
175	3850	175 × 21	83.2	91.8	331.8 × 11

SHG-3010K30上部

パネル ピッチ	L	P1 × N1	A	B	P2 × N2
100	4000	100 × 39	65.9	34.1	345.5 × 11
125	4000	125 × 31	78.4	46.6	345.5 × 11
150	3900	150 × 25	90.9	59.1	336.4 × 11
175	3850	175 × 21	103.4	71.6	331.8 × 11

SHG-3010K30下部

パネル ピッチ	L	P1 × N1	A	B	P2 × N2
100	4000	100 × 39	34.1	65.9	345.5 × 11
125	4000	125 × 31	46.6	78.4	345.5 × 11
150	3900	150 × 25	59.1	90.9	336.4 × 11
175	3850	175 × 21	71.6	103.4	331.8 × 11

SHG-5010K30上部

パネル ピッチ	L	P1 × N1	A	B	P2 × N2
125	4000	125 × 31	68.9	56.1	345.5 × 11
150	3900	150 × 25	81.4	68.6	336.4 × 11
175	3850	175 × 21	93.9	81.1	331.8 × 11

SHG-5010K30下部

パネル ピッチ	L	P1 × N1	A	B	P2 × N2
125	4000	125 × 31	56.1	68.9	345.5 × 11
150	3900	150 × 25	68.6	81.4	336.4 × 11
175	3850	175 × 21	81.1	93.9	331.8 × 11

ランダムピッチはご相談ください。

ランダムピッチはご相談ください。

※上記の表は定尺の場合の寸法です。その他特寸法に関しては、弊社担当者にご相談ください。



部品

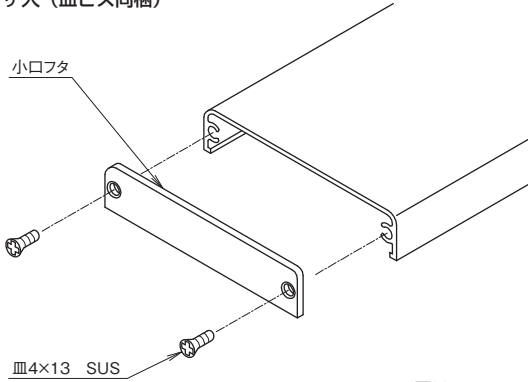
ストリンガーカバー小口フタ

STPAC-FT

パネル見込み寸法 (60・100・150)

材質：AL板 t=1.5

1ヶ入 (皿ビス同梱)



※図はSTPAC-60FT

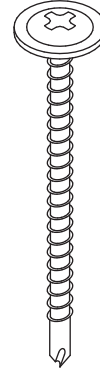
ストリンガー固定用ドリルねじ

TBS-440-10

10本入

シンワッシャー頭ドリルねじ 4×40

材質：ステンレス製



ストリンガー固定用アンカープラグ

AP-840-10

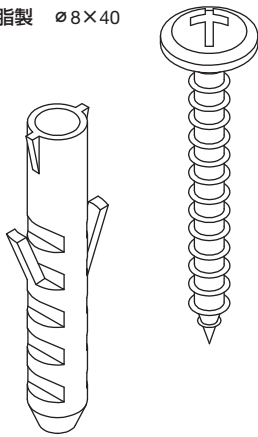
10セット入

材質：木ねじ ステンレス製

アンカープラグ 樹脂製 $\phi 8 \times 40$

下穴径 $\phi 8$

深さ 60



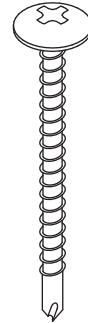
裏面化粧材用脱落防止用ドリルねじ

TBT-435-10

10本入

トラス頭ドリルねじ 4×35

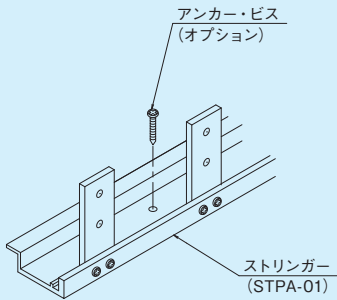
材質：ステンレス製



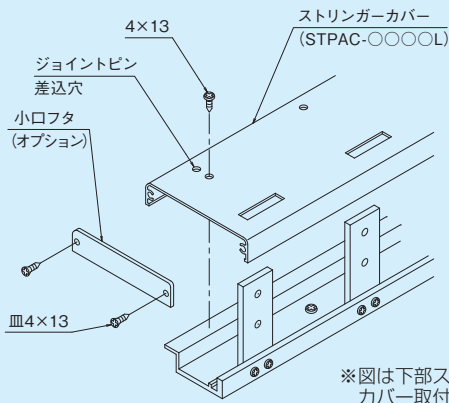
※パネル本体に合わせた焼付塗装が可能です。



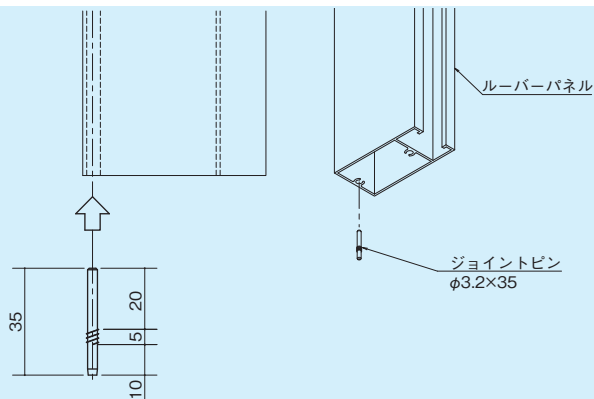
取付手順



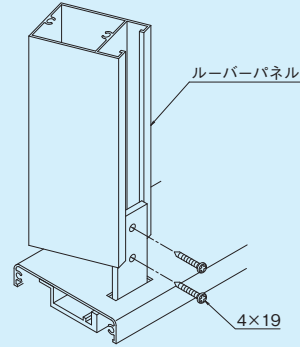
1 墨出し後、アンカー・ビス (オプション) でストリンガーを固定します。(上下部共)



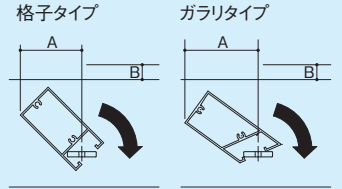
2 小口フタ (オプション) を取り付ける場合は皿ビス (4×13) で固定します。
ストリンガーカバーをトラス頭ドリルねじ (4×13) でストリンガーに固定します。(上下部共)



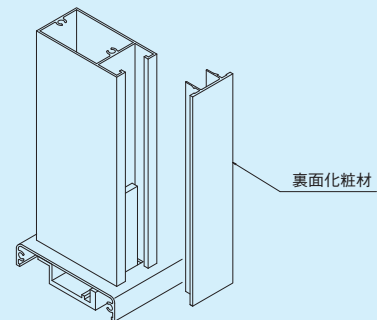
3 下部先端ビスホールにジョイントピン (3.2×35) をハンマー等で打ち込みます。(飛出寸法5mm程度)



タイプ	製品記号	取付必要寸法	
		A	B
格子タイプ	SHS-3060	40mm	10mm
	SHS-3010	60mm	10mm
	SHS-3015	80mm	10mm
ガラリタイプ	SHG-3060K30	56mm	10mm
	SHG-3010K30	94mm	10mm

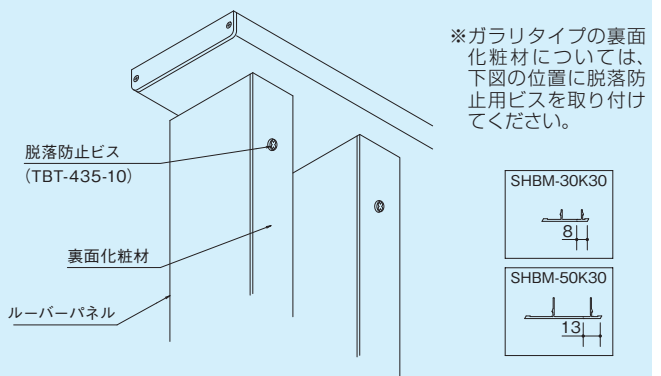


4 見付30mmタイプはルーバーパネルを回転しながら設置し、下部のストリンガーカバーにジョイントピンを差し込み、なべ頭ドリルねじ (4×19：高速で締め込まないでください) にて上部、下部各2本取り付けます。
確実に固定されていることをご確認ください。



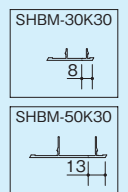
※ガラリタイプは裏面化粧材が左右非対称の為、取付間違いにご注意ください。

5 裏面化粧材をルーバーパネルに嵌合します。



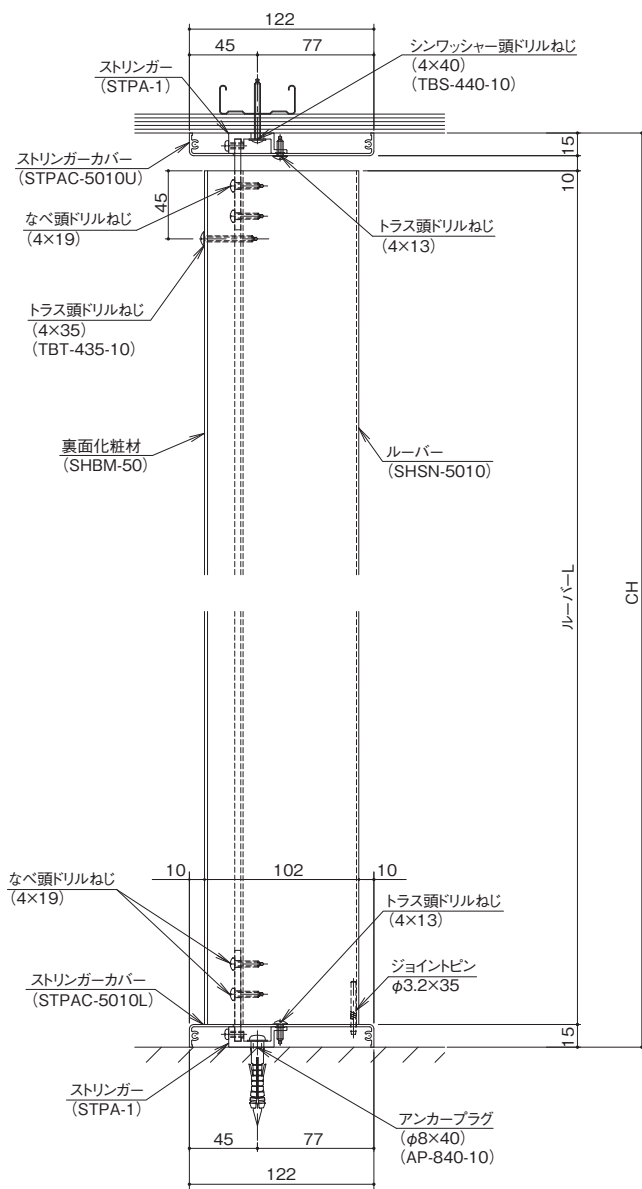
※ガラリタイプの裏面化粧材については、下図の位置に脱落防止用ビスを取り付けてください。

6 裏面化粧材に脱落防止用ドリルねじ (TBT-435-10) を取り付けます。

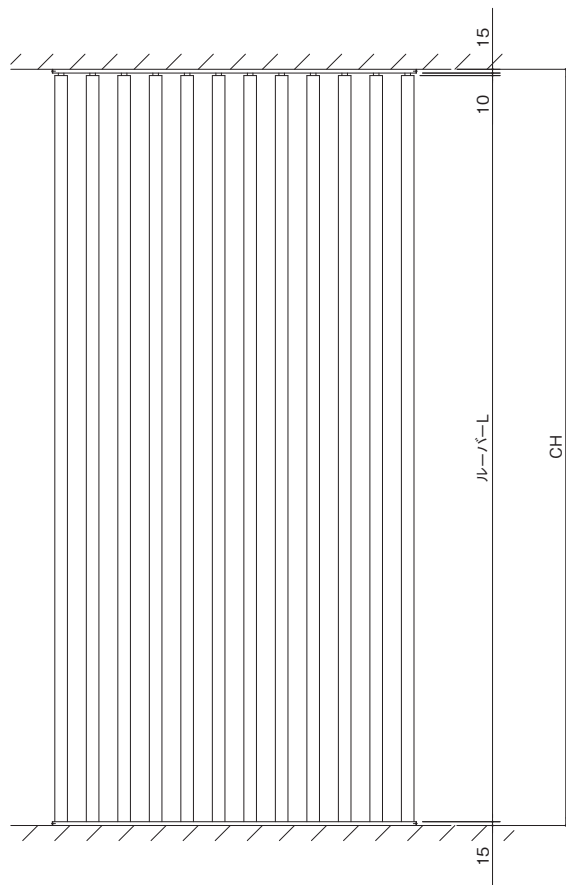




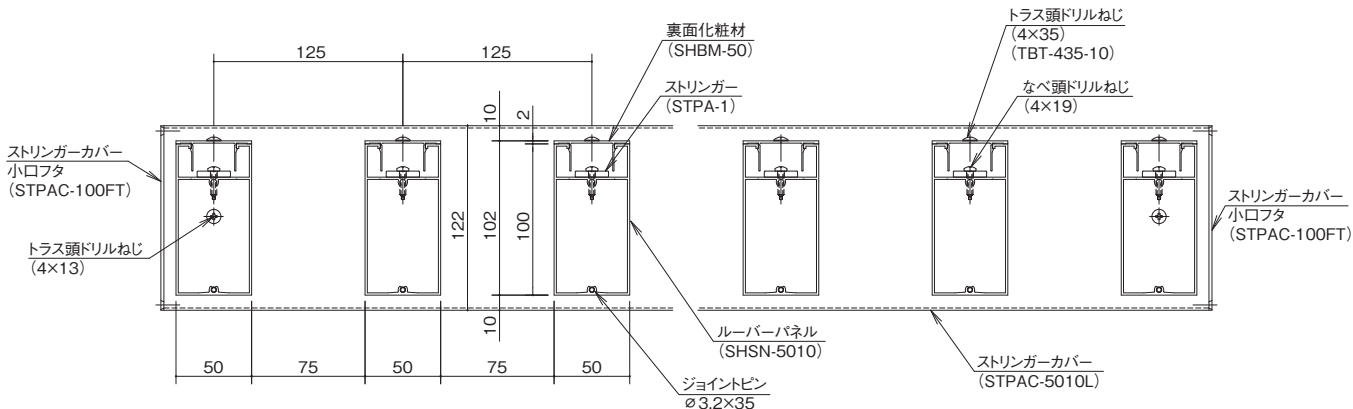
参考納まり図



■縦断面図



■立面図



■横断面図

MEMO



パネル



縦貼り
横貼り
斜め貼り
可変ピッチ



シート貼り

木目塗装

GPS-50200F

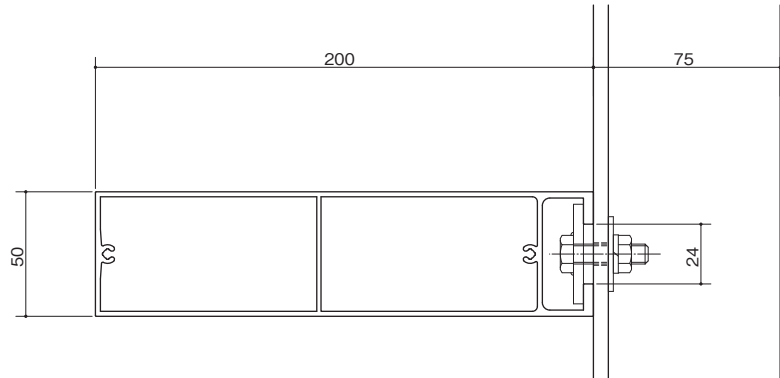
材質：AL形材 (6005C)



パネル取付金具
BTP-GP24

小口フタ
GPS-50200FFT (D) (H) (DH)

裏面化粧材
GPBM-50



GPS-50250F

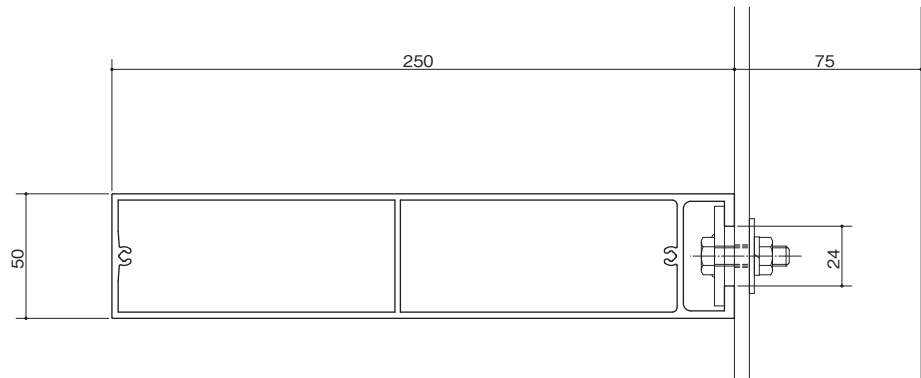
材質：AL形材 (6005C)



パネル取付金具
BTP-GP24

小口フタ
GPS-50250FFT (D) (H) (DH)

裏面化粧材
GPBM-50



GPS-50300F

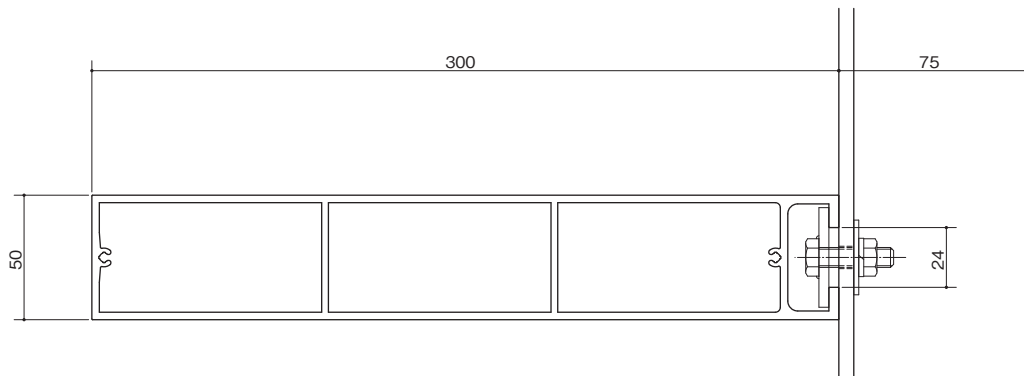
材質：AL形材 (6005C)



パネル取付金具
BTP-GP24

小口フタ
GPS-50300FFT (D) (H) (DH)

裏面化粧材
GPBM-50



※パネルの最長寸法は4mまでです。納期・数量・4m以上はご相談ください。シート仕上げは、WE・DEのみ対応可能です。

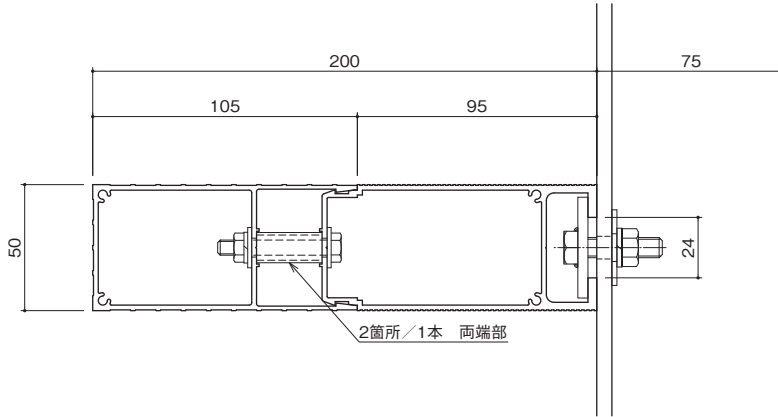


パネル



- 縦貼り
- 横貼り
- 斜め貼り
- 可変ピッチ

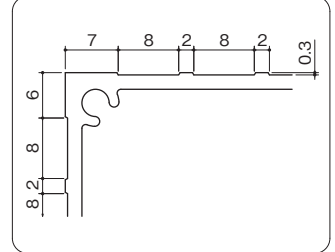
GPS-50200



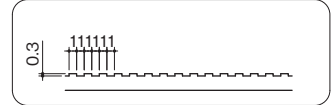
パネル取付金具
BTP-GP24

小口フタ
GPS-50200FT (D)

先端部材 表面リブ詳細

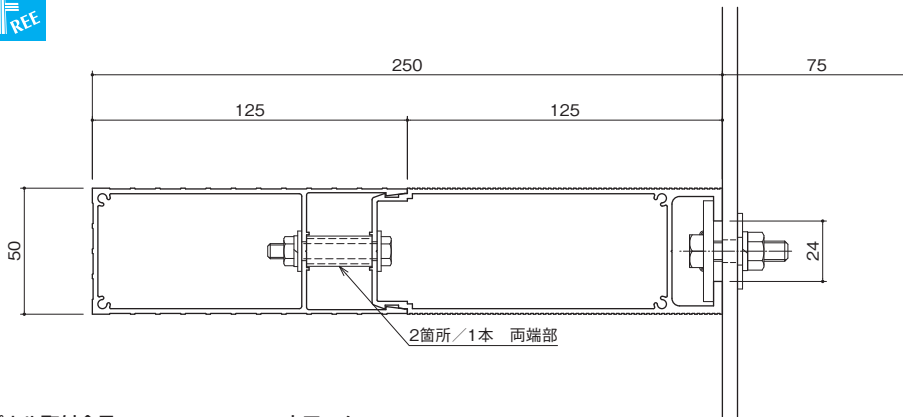


根元部材 表面リブ詳細



※破損や脱落のおそれがありますので、切断しての取付はおやめください。

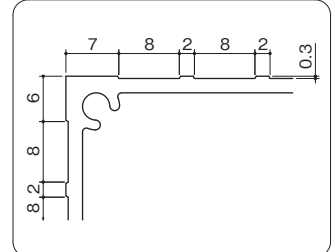
GPS-50250



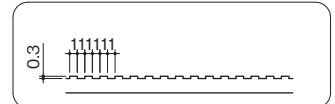
パネル取付金具
BTP-GP24

小口フタ
GPS-50250FT (D)

先端部材 表面リブ詳細



根元部材 表面リブ詳細



※破損や脱落のおそれがありますので、切断しての取付はおやめください。

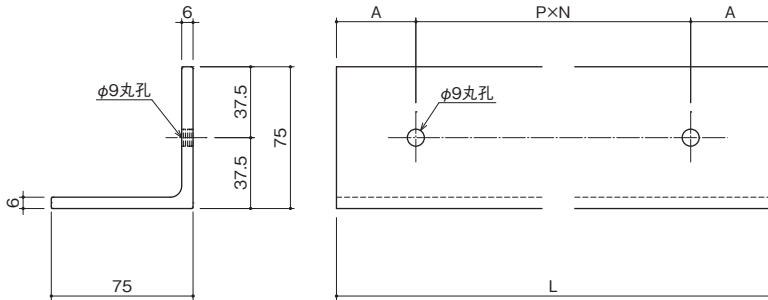


部材・部品

ストリンガー

STGP-1-150~400

材質：AL形材（6005C）



名称	L寸法	P×N	A
STGP-1-150	3,900	150 × 25	75
STGP-1-200	4,000	200 × 19	100
STGP-1-250	4,000	250 × 15	125
STGP-1-300	3,900	300 × 12	150
STGP-1-350	3,850	350 × 10	175
STGP-1-400	4,000	400 × 9	200

ランダムピッチをご相談ください。

ストリンガー取付金具

BTS-5050

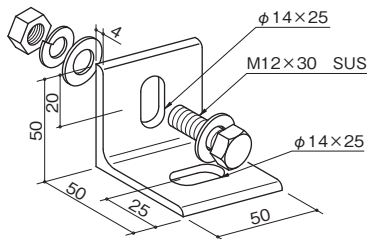
材質：St L-50×50×4

処理：溶融亜鉛めっき

10セット入

1セット内容

- アングル：St L-50×50×4 ……1ヶ
- ボルト：M12×30 SUS ……1本
- ナット：M12 SUS ……1ヶ
- 平座金：M12用 SUS ……2ヶ
- ばね座金：M12用 SUS ……1ヶ



ボルト緩み止め仕様
※詳細はP68を参照してください

パネル取付金具

BTP-GP24

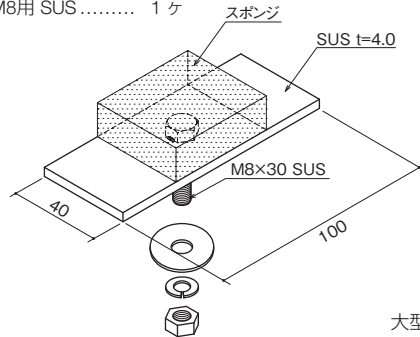
材質：ステンレス

仕上げ：2B

20ヶ入

1セット内容

- 取付金具：SUS ……1ヶ
- ナット：M8 SUS ……1ヶ
- 平座金：M8用 SUS ……1ヶ
- ばね座金：M8用 SUS ……1ヶ



大型タイプ用
ボルト緩み止め仕様
※詳細はP68を参照してください

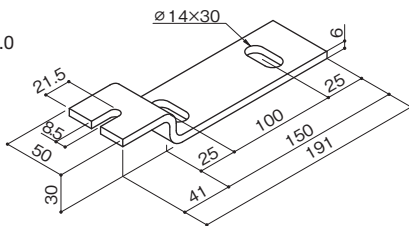
ブラケット

BTB-50Z

1ヶ入

材質：ステンレス t=6.0

仕上げ：No.1

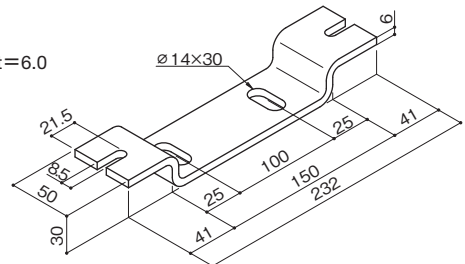


BTB-50H

1ヶ入

材質：ステンレス t=6.0

仕上げ：No.1





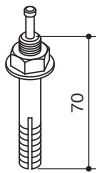
部材・部品

アンカー・ボルト類

AK-A1270

30本入り
コンクリート用 ステンレス製
オールアンカー M12×70

下穴 ϕ 12.7
埋込深さ 50mm



BTS-M1230

10セット入
1セット内容
ボルト : M12×30 SUS1本
ナット : M12 SUS1ヶ
平座金 : M12用 SUS2ヶ
ばね座金: M12用 SUS1ヶ



ボルト緩み止め仕様
※詳細はP68を参照してください

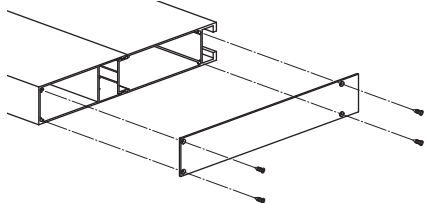
GPS-50200・GPS-50250用

小口フタ

GPS-50□□□FT

パネル記号

材質: AL板 t=1.5
20ヶ入 (皿ビス同梱)



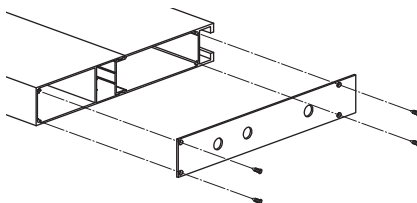
※図はGPS-50250FT

小口フタ (水抜き穴付)

GPS-50□□□FTD

パネル記号

材質: AL板 t=1.5 20ヶ入 (皿ビス同梱)
※屋外縦貼りに使用する場合、下端に使用



※図はGPS-50250FTD

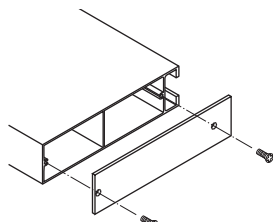
GPS-50200F・GPS-50250F・GPS-50300F用

小口フタ

GPS-50□□□FFT

パネル記号

材質: AL板 t=1.5
20ヶ入 (皿ビス同梱)



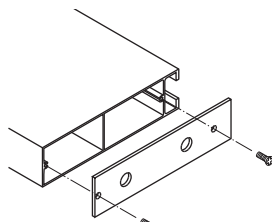
※図はGPS-50250FFT

小口フタ (水抜き穴付)

GPS-50□□□FFTD

パネル記号

材質: AL板 t=1.5 20ヶ入 (皿ビス同梱)
※屋外縦貼りに使用する場合、下端に使用

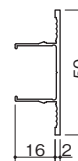


※図はGPS-50250FFTD

裏面化粧材

GPBM-50

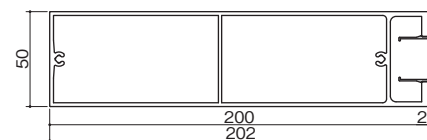
材質: AL形材
定尺: 4m



対応パネル
・GPS-50200F
・GPS-50250F
・GPS-50300F

組み合わせ例

GPS-50200F + GPBM-50



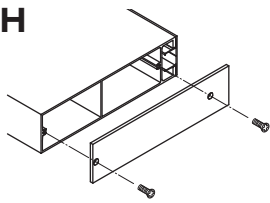
裏面化粧材仕様小口フタ (アルミ板仕様)

GPS-50□□□FFTH

パネル記号

材質: AL板 t=1.5
20ヶ入 (皿ビス同梱)

※通常の小口フタより
2mm長くなります。



※図はGPS-50250FFTH

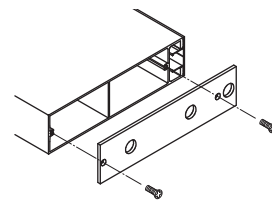
裏面化粧材仕様小口フタ (アルミ板仕様・水抜き穴付)

GPS-50□□□FFTDH

パネル記号

材質: AL板 t=1.5
20ヶ入 (皿ビス同梱)

※通常の小口フタより
2mm長くなります。

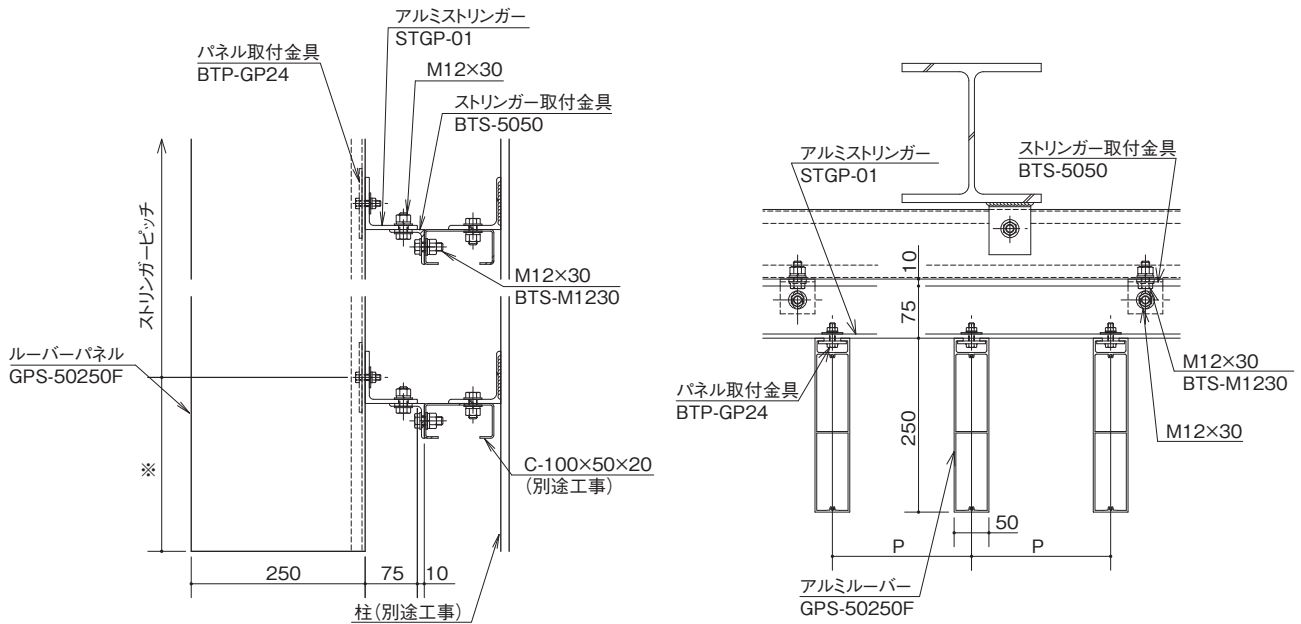


※図はGPS-50250FFTDH

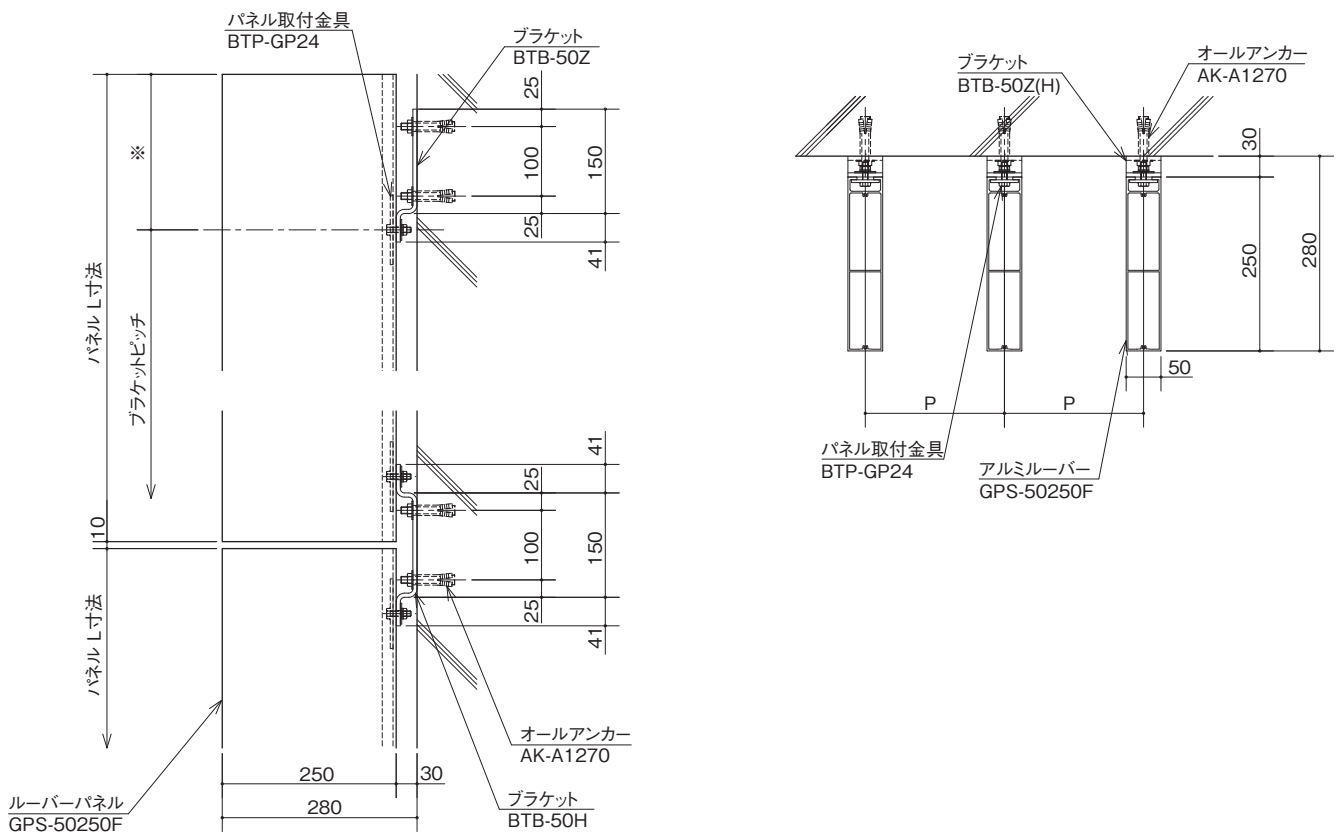


参考納まり図

ストリンガー納まり



ブラケット納まり



MEMO

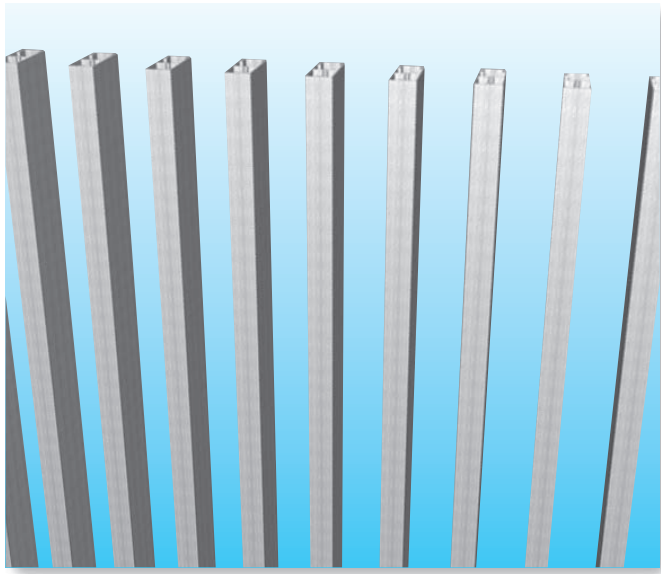
パネル



縦貼り
横貼り
斜め貼り
可変ピッチ



シート貼り
木目塗装

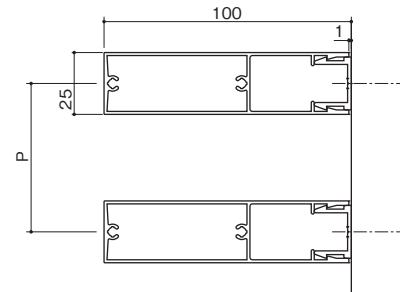


CLKS-2510 NEW



小口フタ
CLKS-2510FT(D)
CLKS-2510FTS

取付部品
□□-□□-D13-50

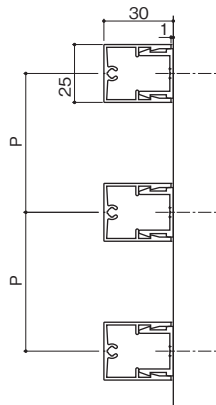


CLKS-2530 NEW



小口フタ
CLKS-2530FT(D)

取付部品
□□-□□-D13-50

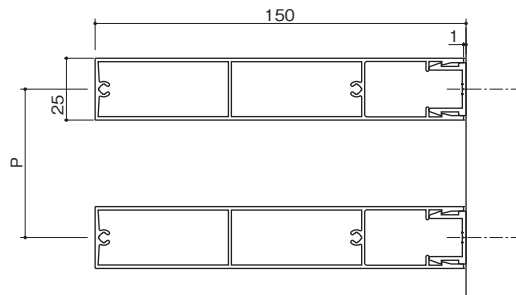


CLKS-2515 NEW



小口フタ
CLKS-2515FT(D)
CLKS-2515FTS

取付部品
□□-□□-D13-50

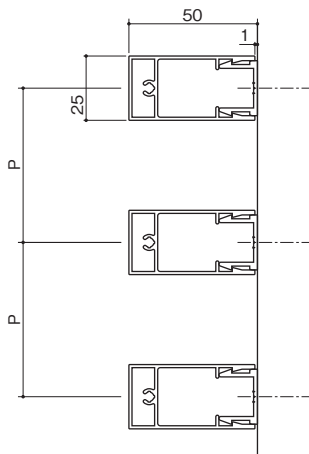


CLKS-2550 NEW



小口フタ
CLKS-2550FT(D)
CLKS-2550FTS

取付部品
□□-□□-D13-50





パネル



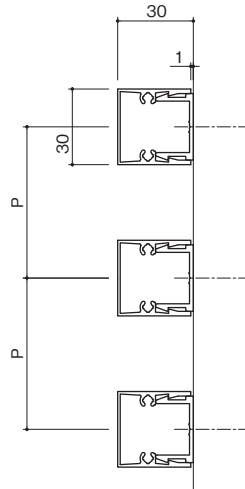
縦 貼 り
横 貼 り
斜 め 貼 り
可 変 ピ ッ チ



CLKS-3030



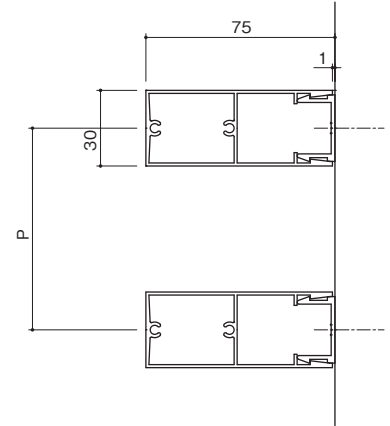
小口フタ
CLKS-3030FT (D)
取付部品
□□-□□-18-50



CLKS-3075



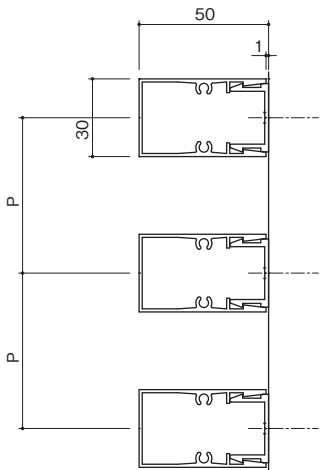
小口フタ
CLKS-3075FT (D)
CLKS-3075FTS
取付部品
□□-□□-18-50



CLKS-3050



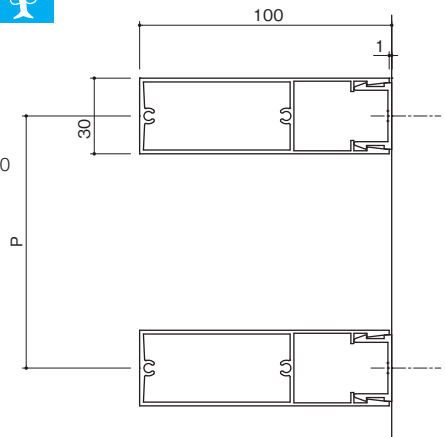
小口フタ
CLKS-3050FT (D)
取付部品
□□-□□-18-50



CLKS-3010



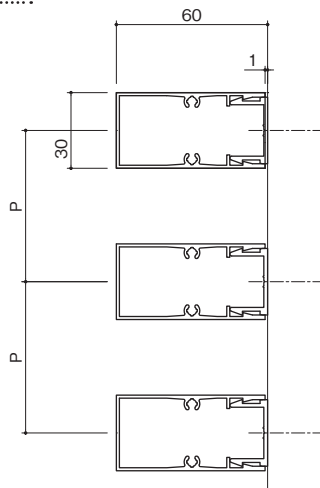
小口フタ
CLKS-3010FT (D)
CLKS-3010FTS
取付部品
□□-□□-18-50



CLKS-3060



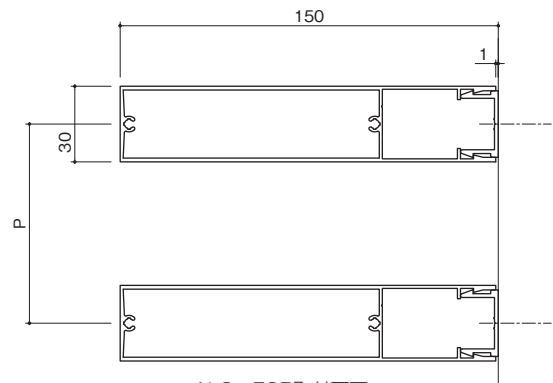
小口フタ
CLKS-3060FT (D)
取付部品
□□-□□-18-50



CLKS-3015



小口フタ
CLKS-3015FT (D)
CLKS-3015FTS
取付部品
□□-□□-18-50



※ALC、ECP取付不可

※アルマイト仕上げおよび焼付塗装仕上げは6mまで、シート仕上げは5.9mまでです。納期・数量・4m以上はご相談ください。



パネル



縦貼り
横貼り
斜め貼り
可変ピッチ

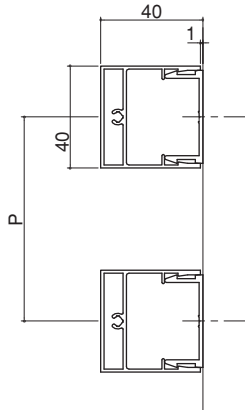


CLKS-4040



小口フタ
CLKS-4040FT(D)
CLKS-4040FTS

取付部品
□□-□□-D30-50

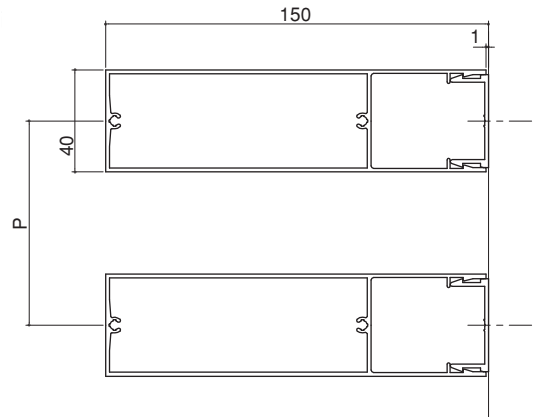


CLKS-4015



小口フタ
CLKS-4015FT(D)
CLKS-4015FTS

取付部品
□□-□□-D30-50

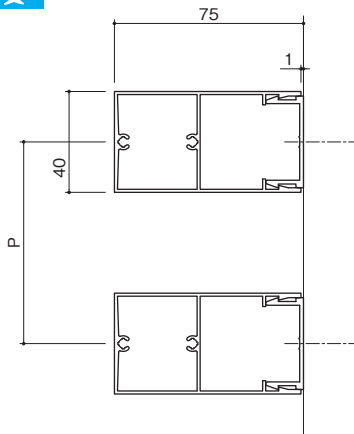


CLKS-4075



小口フタ
CLKS-4075FT(D)
CLKS-4075FTS

取付部品
□□-□□-D30-50

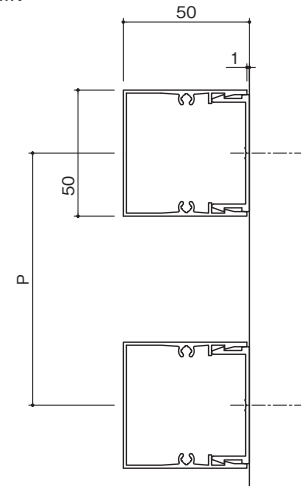


CLKS-5050



小口フタ
CLKS-5050FT(D)

取付部品
□□-□□-D30-50

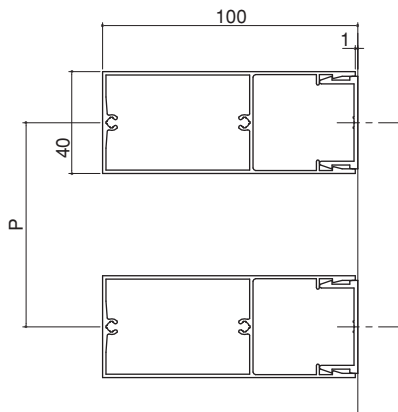


CLKS-4010



小口フタ
CLKS-4010FT(D)
CLKS-4010FTS

取付部品
□□-□□-D30-50

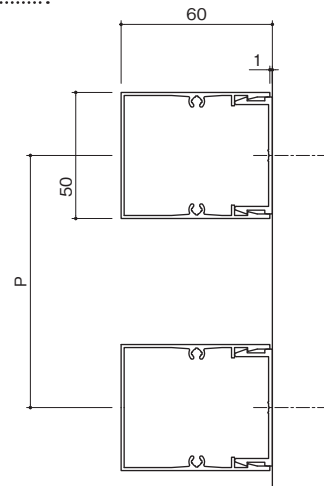


CLKS-5060



小口フタ
CLKS-5060FT(D)

取付部品
□□-□□-D30-50





パネル



縦 貼 り
横 貼 り
斜め 貼 り
可変ピッチ

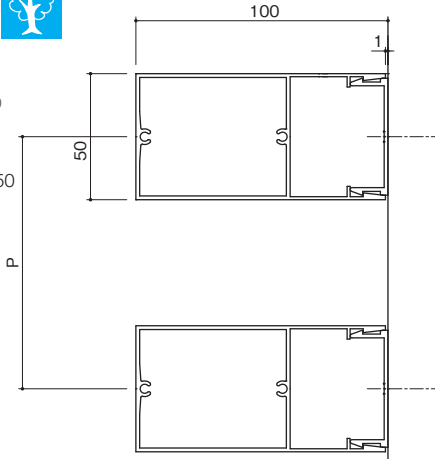


CLKS-5010



小口フタ
CLKS-5010FT(D)
CLKS-5010FTS

取付部品
□□-□□-**D30-50**

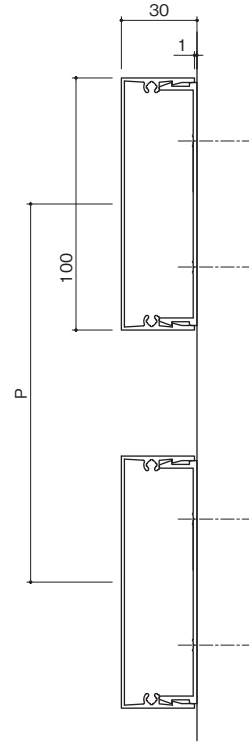


CLKS-1030



小口フタ
CLKS-1030FT(D)

取付部品
□□-□□-**D30-50**
※固定1ヶ所に2本使用

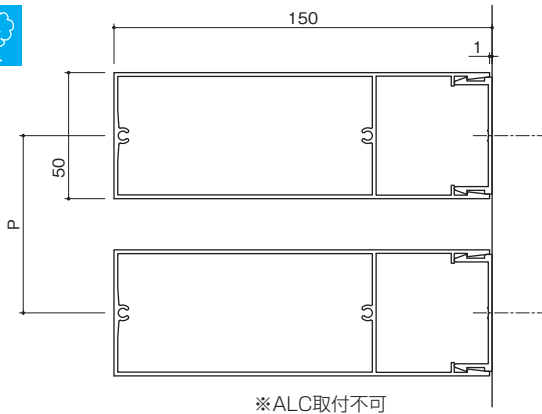


CLKS-5015



小口フタ
CLKS-5015FT(D)
CLKS-5015FTS

取付部品
□□-□□-**D30-50**



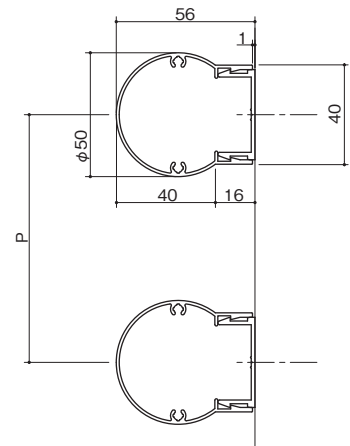
※ALC取付不可

CLKC-50



小口フタ
CLKC-50FT(D)

取付部品
□□-□□-**D30-50**

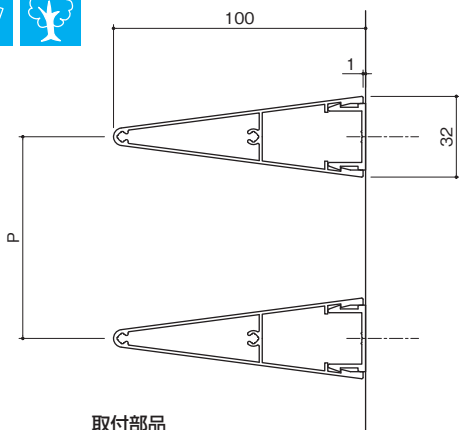


CLKV-3210



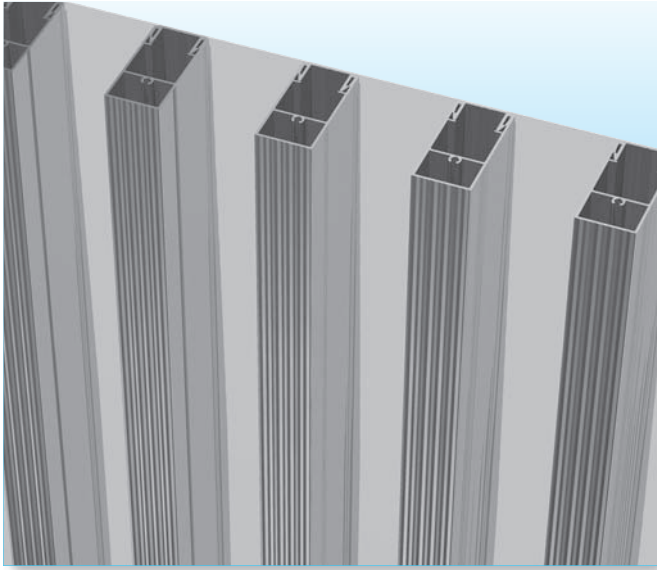
小口フタ
CLKV-3210FT(D)

取付部品
□□-□□-**D18-50**



※アルマイト仕上げおよび焼付塗装仕上げは6mまで、シート仕上げは5.9mまでです。納期・数量・4m以上はご相談ください。

パネル <ルミナレス>

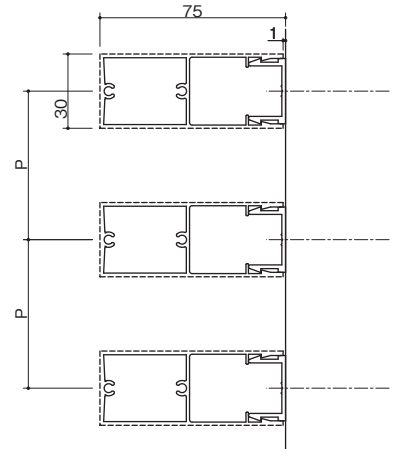


CLKSW-3075



小口フタ
 CLKS-3075FT(D)
 CLKS-3075FTS
 CLKSW-3075FTSW(K)

取付部品
 □□-□□-**D18-50**



※小口フタは
 CLKSW-3075FTSW(K)
 のみルミナレス仕様です。

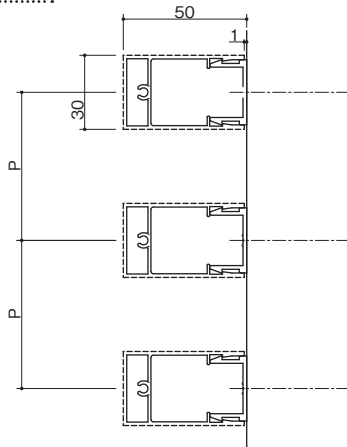
※-----部に凸凹デザイン形状有り

CLKSW-3050



小口フタ
 CLKSW-3050FT(D)
 CLKSW-3050FTS
 CLKSW-3050FTSW(K)

取付部品
 □□-□□-**D18-50**



※小口フタは
 CLKSW-3050FTSW(K)
 のみルミナレス仕様です。

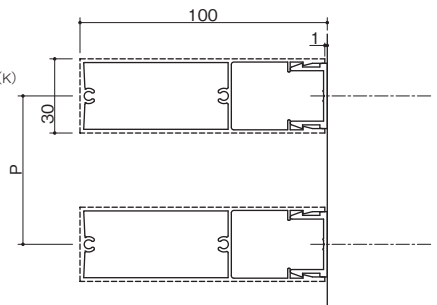
※-----部に凸凹デザイン形状有り

CLKSW-3010



小口フタ
 CLKS-3010FT(D)
 CLKS-3010FTS
 CLKSW-3010FTSW(K)

取付部品
 □□-□□-**D18-50**



※小口フタは
 CLKSW-3010FTSW(K)
 のみルミナレス仕様です。

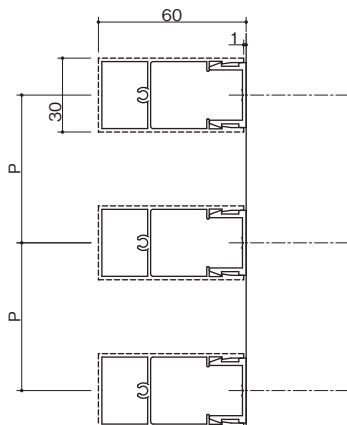
※-----部に凸凹デザイン形状有り

CLKSW-3060



小口フタ
 CLKSW-3060FT(D)
 CLKSW-3060FTS
 CLKSW-3060FTSW(K)

取付部品
 □□-□□-**D18-50**



※小口フタは
 CLKSW-3060FTSW(K)
 のみルミナレス仕様です。

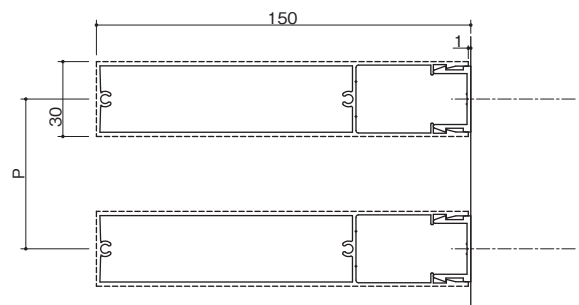
※-----部に凸凹デザイン形状有り

CLKSW-3015



小口フタ
 CLKS-3015FT(D)
 CLKS-3015FTS
 CLKSW-3015FTSW(K)

取付部品
 □□-□□-**D18-50**



※小口フタは
 CLKSW-3015FTSW(K)
 のみルミナレス仕様です。

※-----部に凸凹デザイン形状有り



部品

脱落防止用ドリルねじ

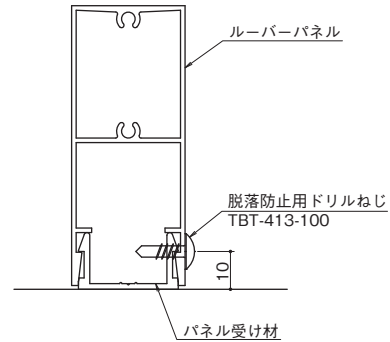
TBT-413-100

トラス頭ドリルねじ 4×13
ステンレス製

100本入



取付位置



ルーバーパネルとパネル受け材を脱落防止用ドリルねじで固定してください。(両端2箇所)

※パネル本体に合わせた焼付塗装が可能です。

RC用アンカープラグ

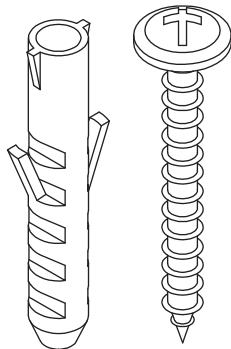
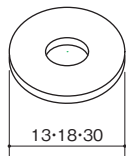
AP-840-D13-50

AP-840-D18-50

AP-840-D30-50

木ねじ ステンレス製 $\phi 5.5 \times 56$
アンカープラグ 樹脂製 $\phi 8 \times 40$
平座金 $t=2.0$ ステンレス製

下穴径 $\phi 8$
深さ 60



50セット入

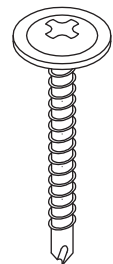
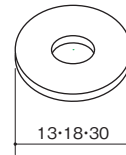
鉄骨用ドリルねじ

TBS-440-D13-50

TBS-440-D18-50

TBS-440-D30-50

シンワッシャー頭ドリルねじ 4×40 ステンレス製
平座金 $t=2.0$ ステンレス製



50セット入

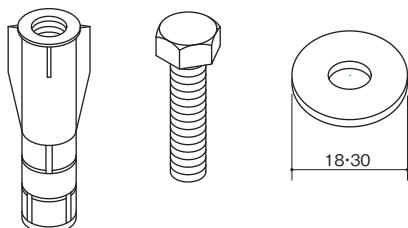
ALC用アンカー

AK-AL6M-D18-50

AK-AL6M-D30-50

ALCアンカー 樹脂+スチール製
M6×25ボルト ステンレス製
平座金 $t=2.0$ ステンレス製

下穴径 $\phi 12$
深さ 60



50セット入

ECP (押出成形セメント板) 用アンカー

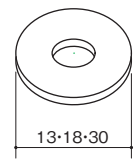
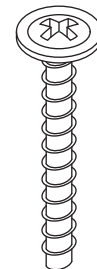
AK-ECP633-D13-50

AK-ECP633-D18-50

AK-ECP633-D30-50

ECP用アンカー 6×33 ステンレス製
平座金 $t=2.0$ ステンレス製

下穴径 $\phi 5$



50セット入

※CLKS-25□□をALCに取り付けする時はRC用アンカープラグとエポキシ系樹脂を併用してください。



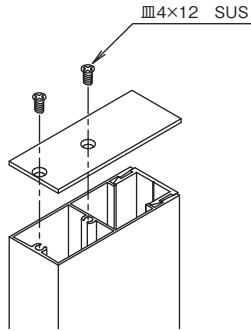
部品

小口フタ (アルミ板仕様)

CLKS-□□□□FT

パネル記号

材質：AL板 t=1.5 20ヶ入(皿ビス同梱)



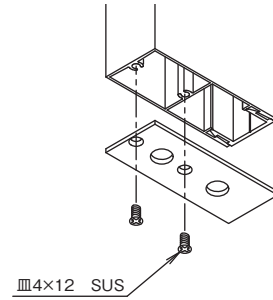
小口フタ (アルミ板仕様・水抜き穴付)

CLKS-□□□□FTD

パネル記号

材質：AL板 t=1.5 20ヶ入(皿ビス同梱)

※縦貼りに使用する場合、下端部に使用

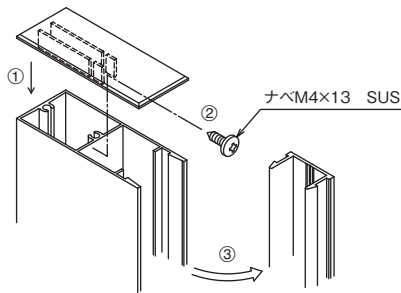


小口フタ (アルミ形材仕様)

□□□□-□□□□FTS(W)

パネル記号

材質：AL形材 t=2.0 20ヶ入(ビス同梱)



※ルミナレスシリーズは、製品記号の末尾に「W」が付きます。



ビスが見えないため、意匠性に優れています。

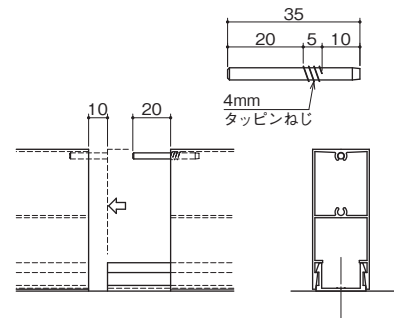
ジョイントピン

BJT-01

材質：ステンレス

φ3.2

50ヶ入



取付手順：ビスホールにジョイントピンをハンマー等でねじ部が完全に隠れるまで打込み本体をずらして嵌合後、本体をスライドして相手側のビスホールへ差し込んでください。

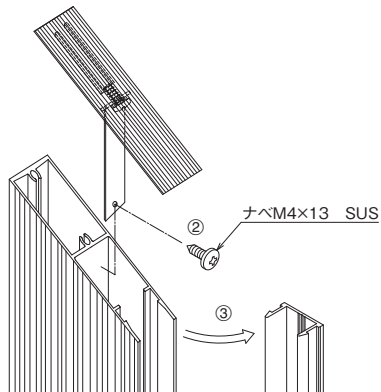
注意：嵌合後、本体のスライドができない場所への取付はできません。ジョイントピンはパネルの位置出しを目的としているため、連結材としての強度はありません。

出隅45度対応小口フタ (アルミ形材仕様)

□□□□-□□□□FTSWK

パネル記号

材質：AL形材 t=2.0
20ヶ入(ビス同梱)



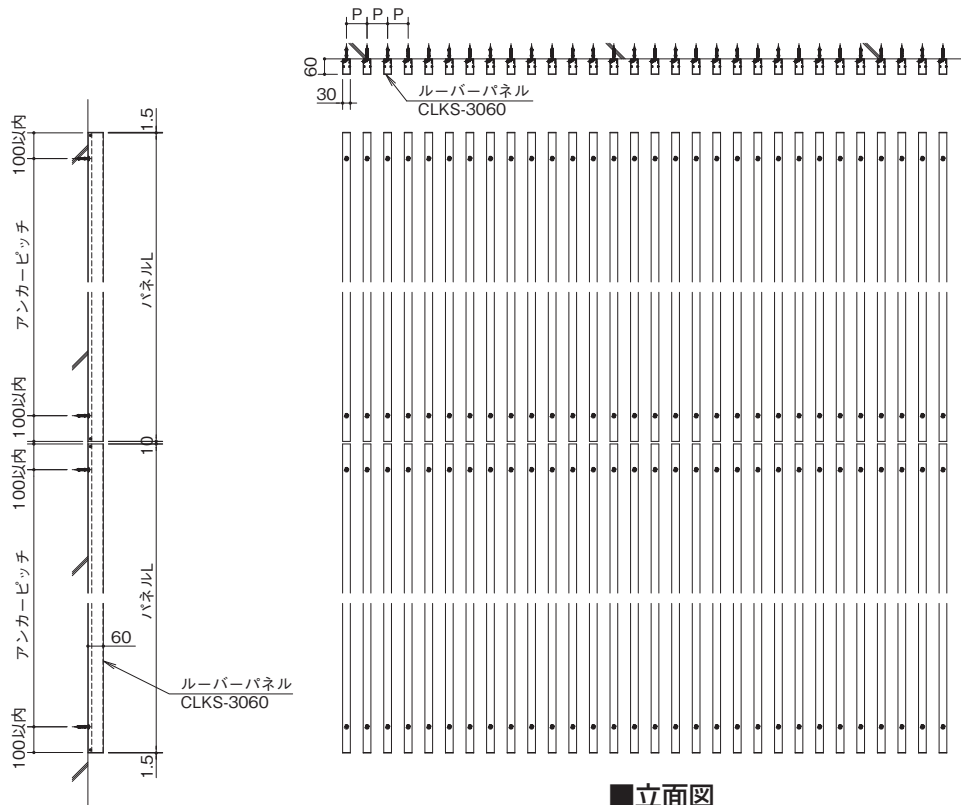
※ルミナレスシリーズのみご用意しております。

※図はCLKSW-3010FTSWK

格子タイプ

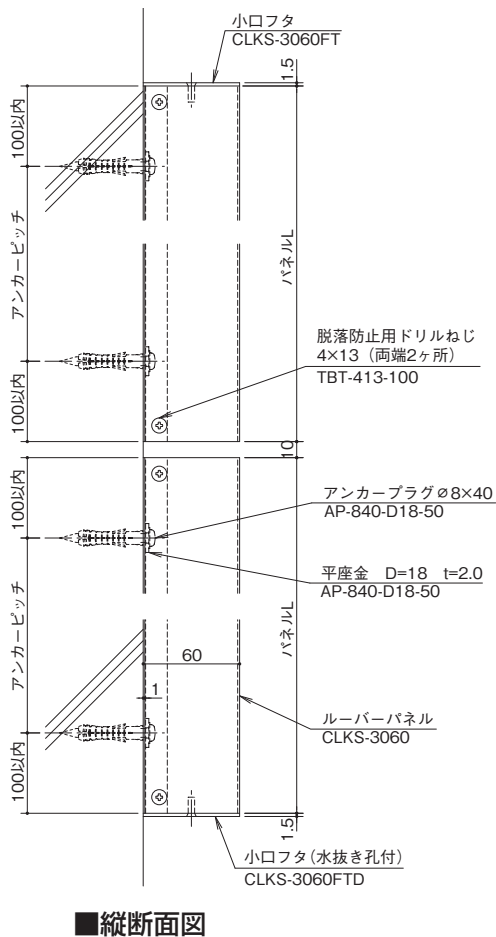


参考納まり図

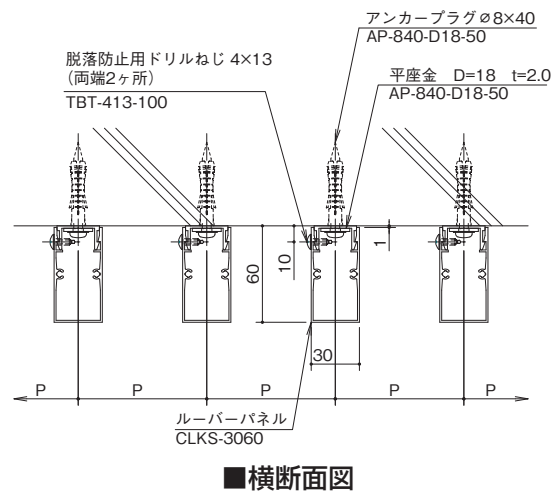


■立面図

※使用製品、躯体別のアンカーピッチは一覧表を参照してください。(P120)



■縦断面図

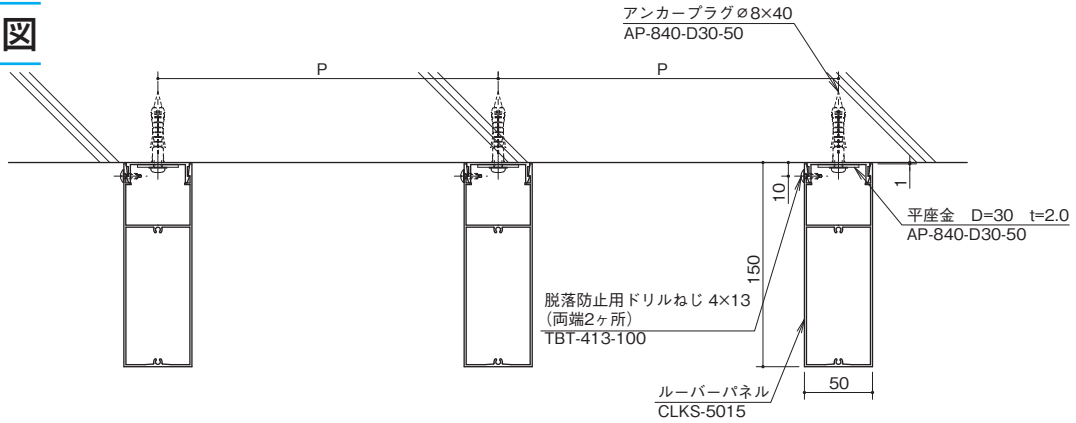


■横断面図

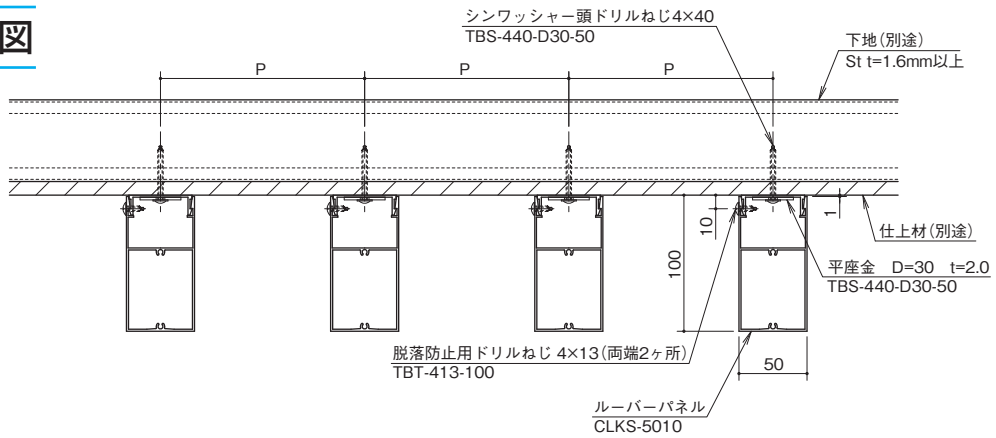


参考納まり図

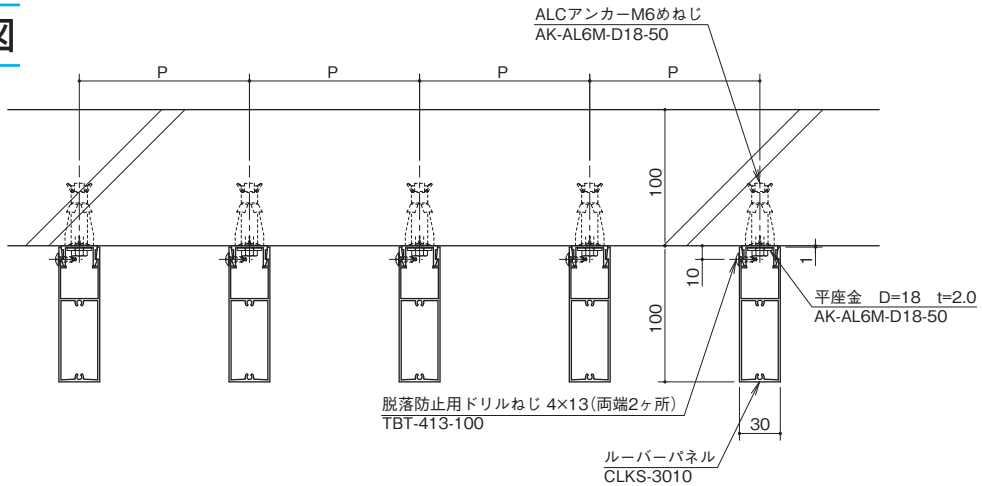
RC納まり図



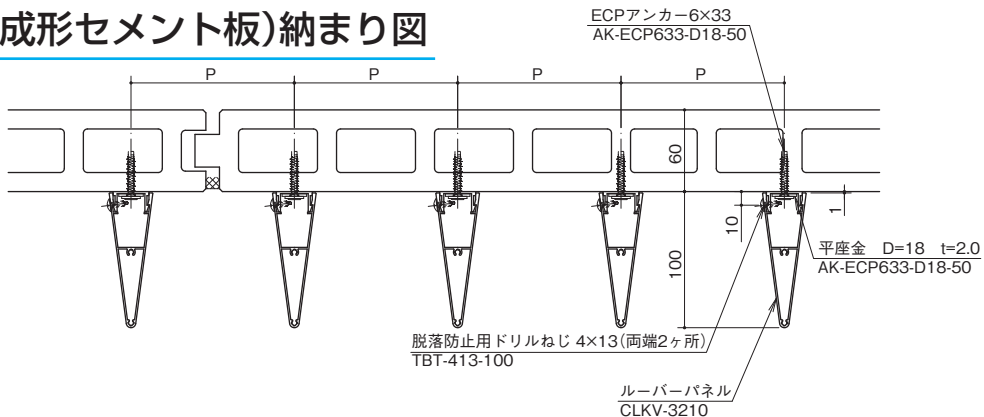
鉄骨納まり図



ALC納まり図

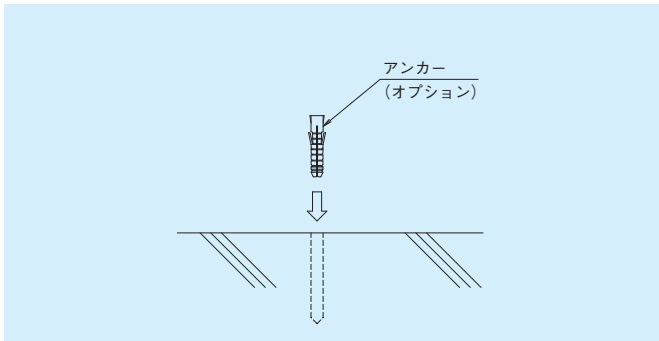


ECP(押出成形セメント板)納まり図

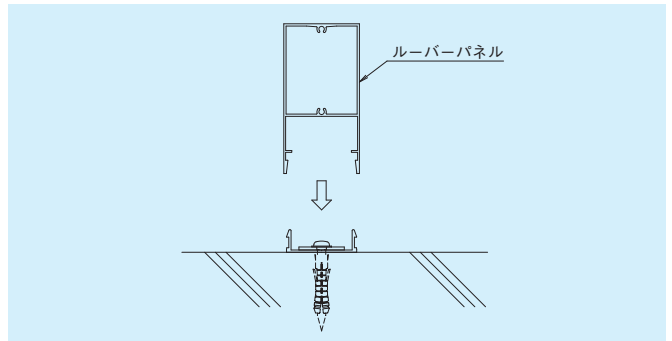




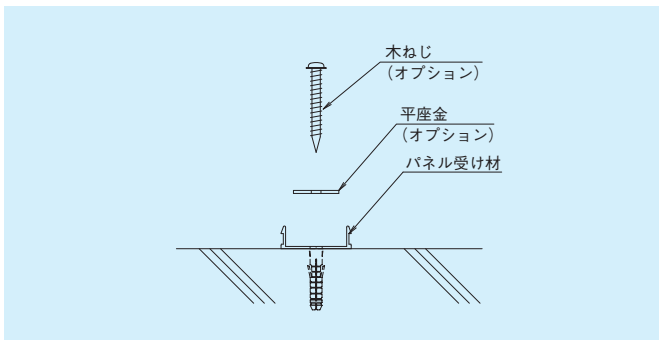
取付手順



1 墨出し後、躯体に合わせたアンカー（オプション）を取り付けします。躯体とアンカーの隙間をシーリングしてください。

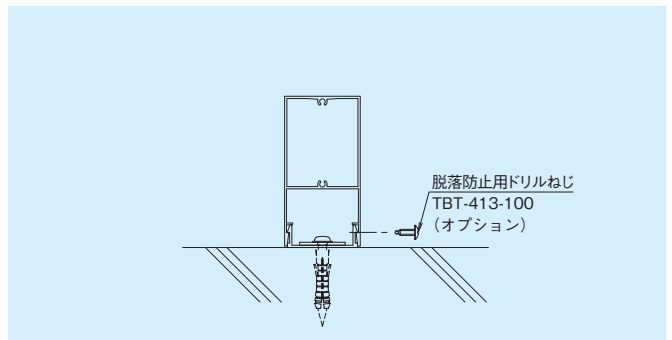


3 ルーバーパネルをパネル受け材の位置に合わせて嵌合させます。小口フタ（オプション）を取付ける場合は皿ビス（4×12）で固定します。



2 パネル受け材に下穴（Φ8）を開け、アンカー（オプション）でパネル受け材を躯体に固定します。

必ず、平座金を取り付けしてください。



4 ルーバーパネルに脱落防止用ドリルねじ（TBT-413-100）（オプション）を両端2箇所に取り付けます。

躯体別アンカーピッチ一覧表

■風圧力 2000N/m²（建告第 1458 号による帳壁）
 取付高さ目安 20m（注1）
 注1：Vo=34m/s 粗度区分Ⅲ（東京都23区、大阪市、名古屋市等）

■取付条件 鉄骨：ドリルねじ 4mm（St t=1.6mm以上）
 RC：アンカープラグ 8×40
 ALC：ALC アンカー M6
 〔（注2）RC用アンカープラグ・エポキシ系樹脂併用〕
 ECP：ECP アンカー 6×33
 平座金（D=13、18、30mm t=2.0mm）
 注2：CLKS-25□□をALCに取付する場合は、RC用アンカープラグとエポキシ系樹脂を併用してください。

(mm)

記号	取付躯体			
	鉄骨	RC	ALC	ECP
CLKS-2530	300	1500	1500(注2)	1500
CLKS-2550	300	1500	1500(注2)	1500
CLKS-2510	300	1250	650(注2)	700
CLKS-2515	取付不可	550	取付不可	取付不可
CLKS-3030	300	1500	1500	1500
CLKS-3050	300	1500	1500	1500
CLKS-3060	300	1500	1400	1500
CLKS-3075	300	1500	900	1500
CLKS-3010	300	1500	500	850
CLKS-3015	300	600	取付不可	取付不可
CLKS-4040	300	1500	1500	1500
CLKS-4075	300	1500	1200	1500
CLKS-4010	300	1500	650	1250
CLKS-4015	300	950	取付不可	取付不可

記号	取付躯体			
	鉄骨	RC	ALC	ECP
CLKS-5050	300	1500	1500	1500
CLKS-5060	300	1500	1500	1500
CLKS-5010	300	1500	800	1500
CLKS-5015	300	1200	取付不可	600
CLKS-1030	300	1450	1450	1450
CLKC-50	300	1500	1500	1500
CLKV-3210	300	1500	500	850
CLKSW-3050	300	1500	1500	1500
CLKSW-3060	300	1500	1400	1500
CLKSW-3075	300	1500	900	1500
CLKSW-3010	300	1500	500	850
CLKSW-3015	300	600	取付不可	取付不可
CLKSW-5010	300	1500	800	1500
CLKSW-5015	300	1200	取付不可	600



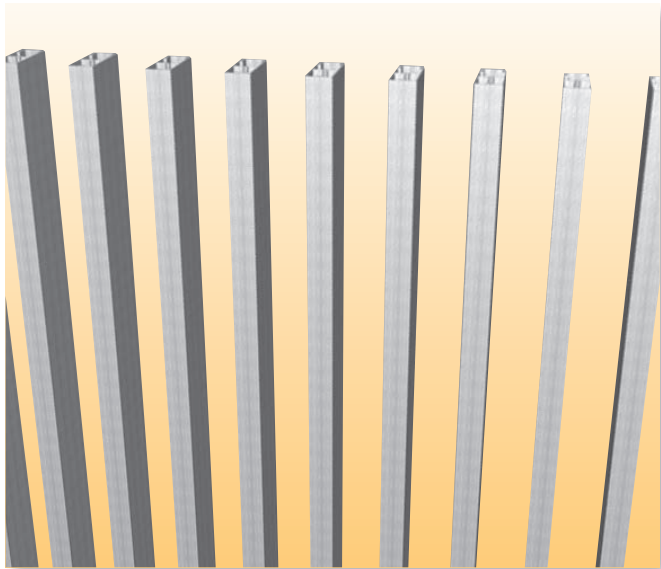
i-FIT



パネル



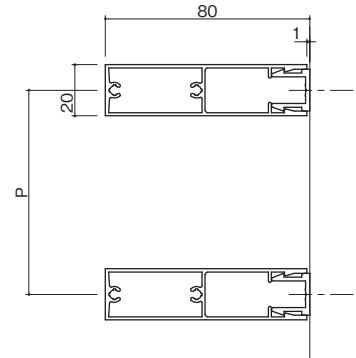
縦貼り
横貼り
斜め貼り
可変ピッチ



CLKS-2080



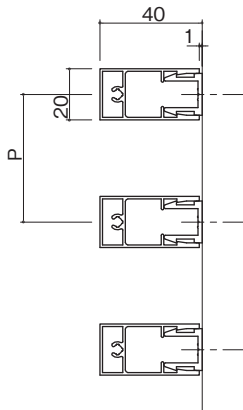
小口フタ
CLKS-2080FT
CLKS-2080FTS



CLKS-2040



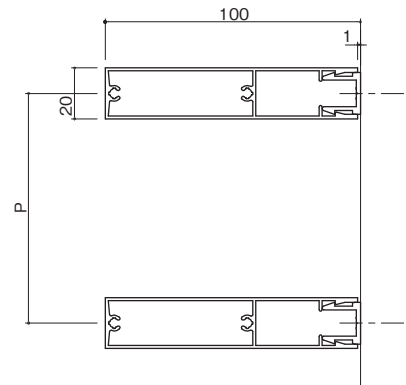
小口フタ
CLKS-2040FT
CLKS-2040FTS



CLKS-2010



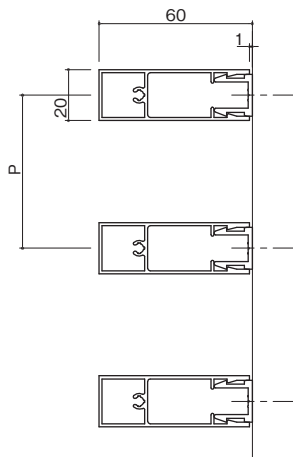
小口フタ
CLKS-2010FT
CLKS-2010FTS



CLKS-2060



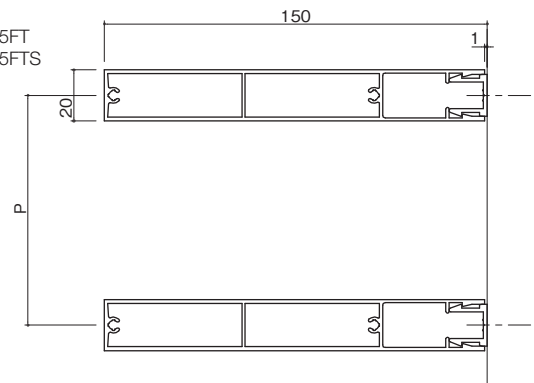
小口フタ
CLKS-2060FT
CLKS-2060FTS



CLKS-2015



小口フタ
CLKS-2015FT
CLKS-2015FTS





パネル



縦 貼 り
横 貼 り
斜 め 貼 り
可 変 ピ ッ チ



シ ー ト 貼 り

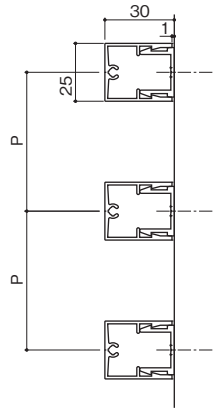


木 目 塗 装

CLKS-2530 **NEW**



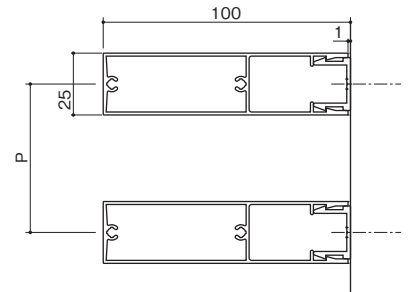
小口フタ
CLKS-2530FT



CLKS-2510 **NEW**



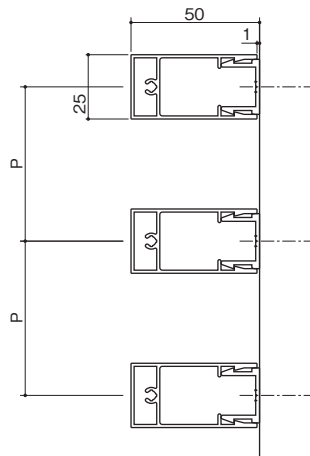
小口フタ
CLKS-2510FT
CLKS-2510FTS



CLKS-2550 **NEW**



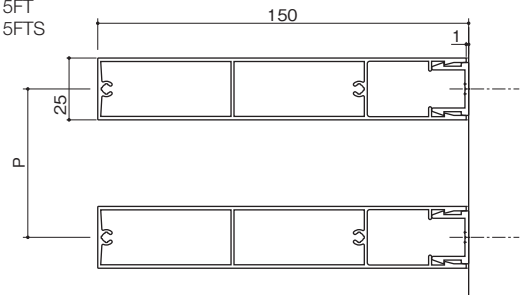
小口フタ
CLKS-2550FT
CLKS-2550FTS



CLKS-2515 **NEW**



小口フタ
CLKS-2515FT
CLKS-2515FTS



嵌合式内装ルーバー
アイフィット® 直付タイプ



パネル



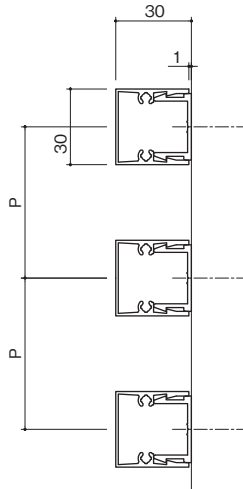
縦貼り
横貼り
斜め貼り
可変ピッチ



CLKS-3030



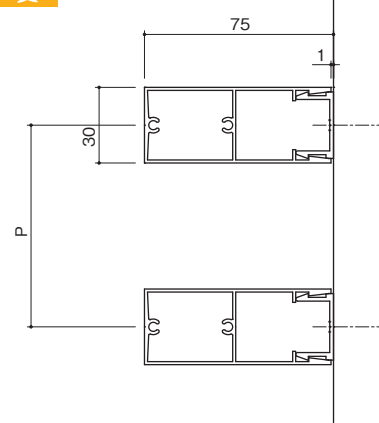
小口フタ
CLKS-3030FT



CLKS-3075



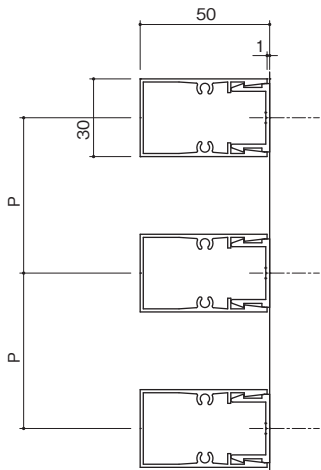
小口フタ
CLKS-3075FT
CLKS-3075FTS



CLKS-3050



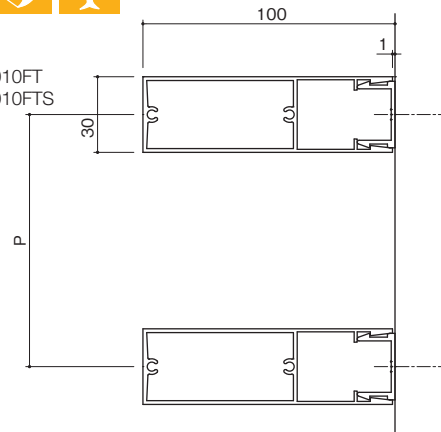
小口フタ
CLKS-3050FT



CLKS-3010



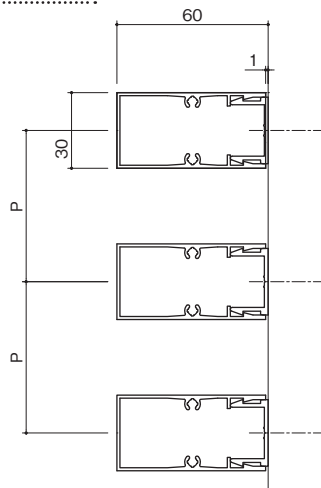
小口フタ
CLKS-3010FT
CLKS-3010FTS



CLKS-3060



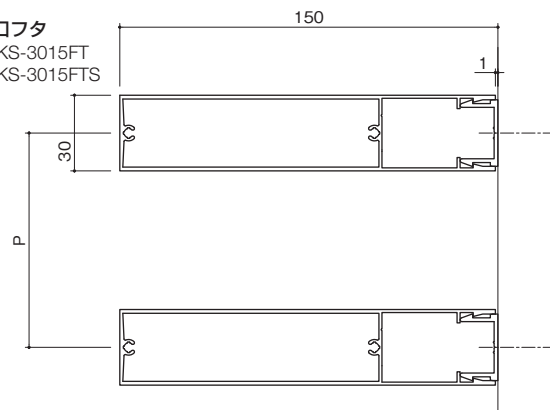
小口フタ
CLKS-3060FT



CLKS-3015



小口フタ
CLKS-3015FT
CLKS-3015FTS





パネル



縦 貼 り
横 貼 り
斜 め 貼 り
可 変 ピ ッ チ



シ ー ト 貼 り

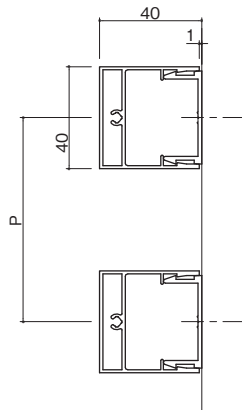


木 目 塗 装

CLKS-4040



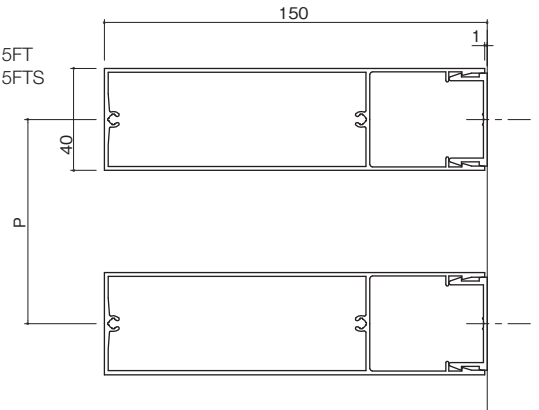
小口フタ
CLKS-4040FT
CLKS-4040FTS



CLKS-4015



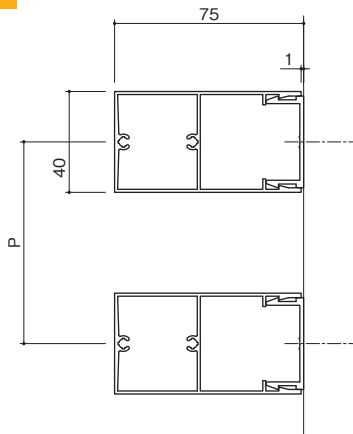
小口フタ
CLKS-4015FT
CLKS-4015FTS



CLKS-4075



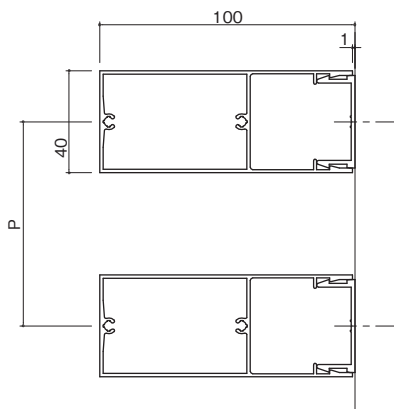
小口フタ
CLKS-4075FT
CLKS-4075FTS



CLKS-4010



小口フタ
CLKS-4010FT
CLKS-4010FTS



嵌合式内装ルーバー
アイフィット® 直付タイプ



パネル



縦貼り
横貼り
斜め貼り
可変ピッチ

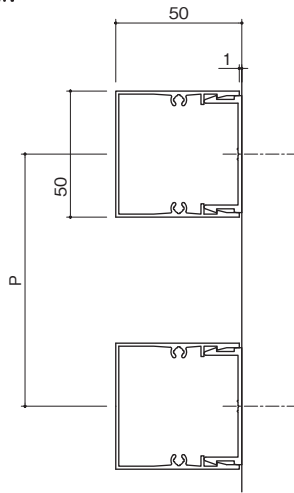


木目塗装

CLKS-5050



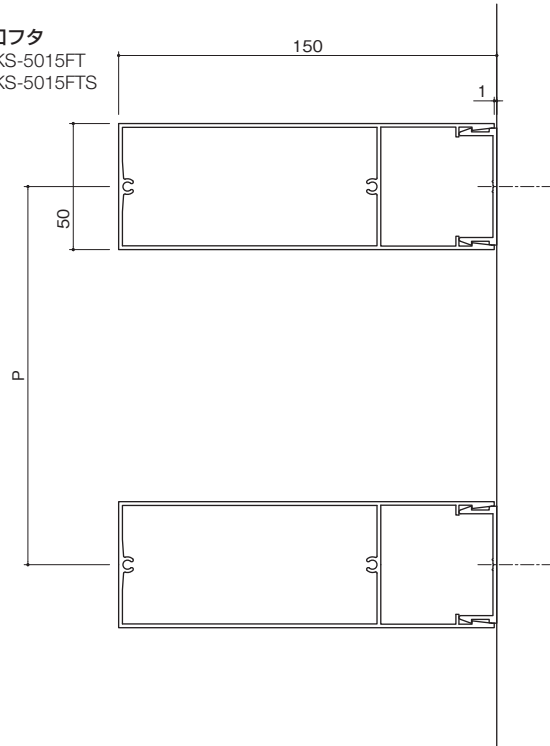
小口フタ
CLKS-5050FT



CLKS-5015



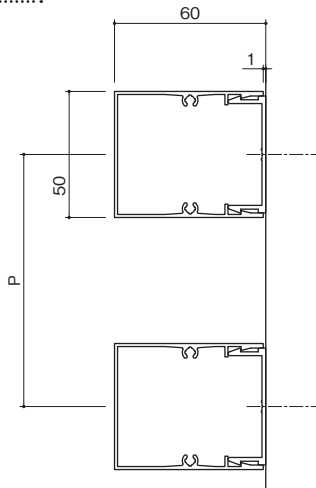
小口フタ
CLKS-5015FT
CLKS-5015FTS



CLKS-5060



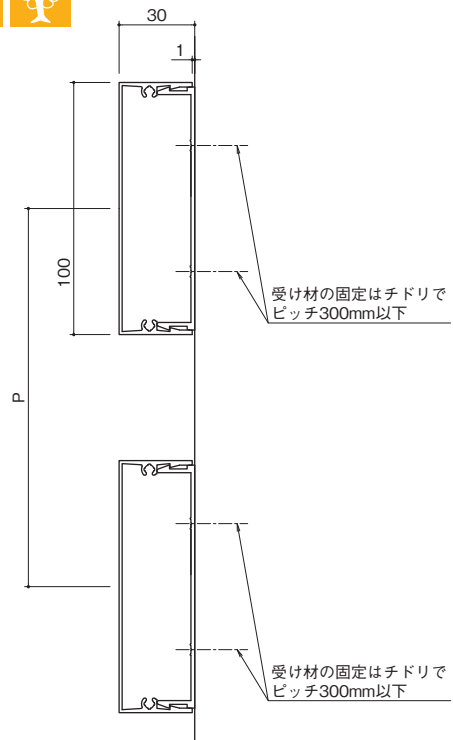
小口フタ
CLKS-5060FT



CLKS-1030



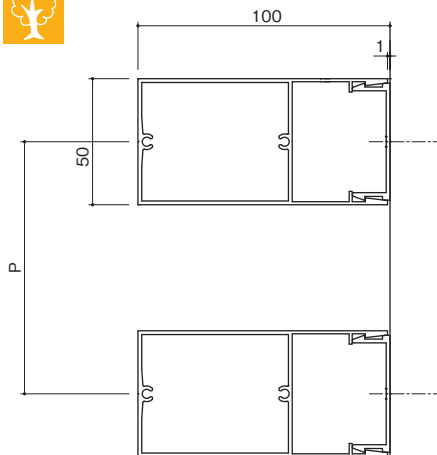
小口フタ
CLKS-1030FT



CLKS-5010



小口フタ
CLKS-5010FT
CLKS-5010FTS



内装用

嵌合式内装ルーバー アイフィット® 直付タイプ



パネル



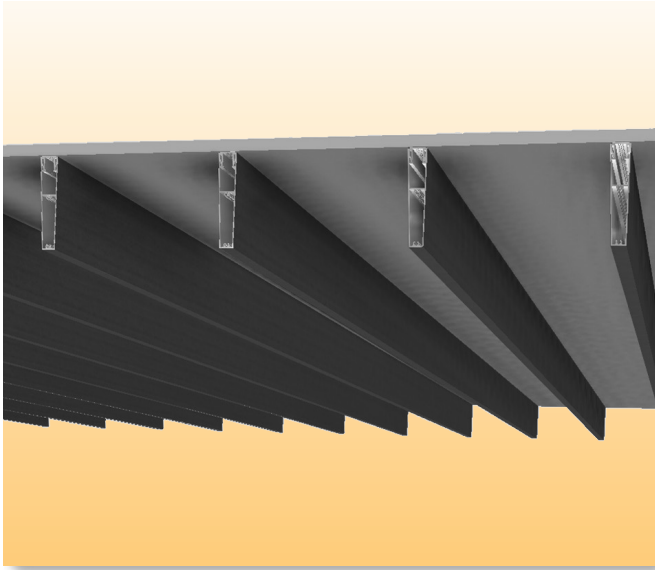
縦貼り
横貼り
斜め貼り
可変ピッチ



シート貼り



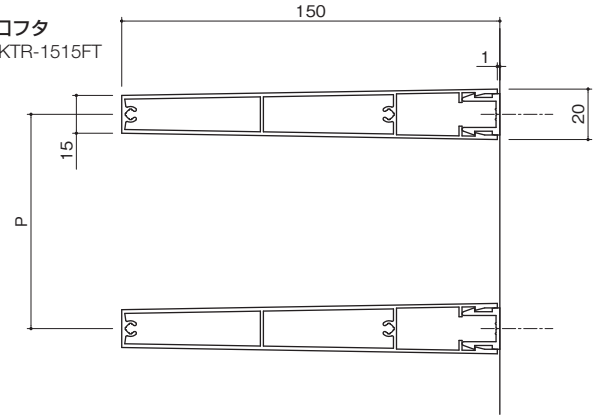
木目塗装



CLKTR-1515



小口フタ
CLKTR-1515FT

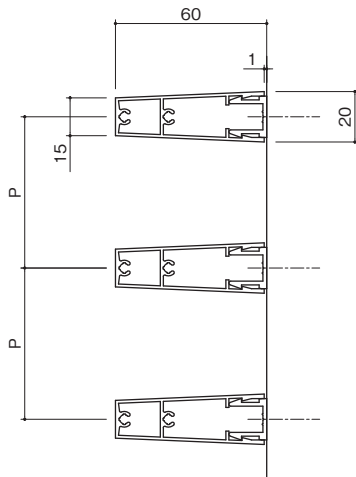


嵌合式内装ルーバー
アイフィット® 直付タイプ

CLKTR-1560



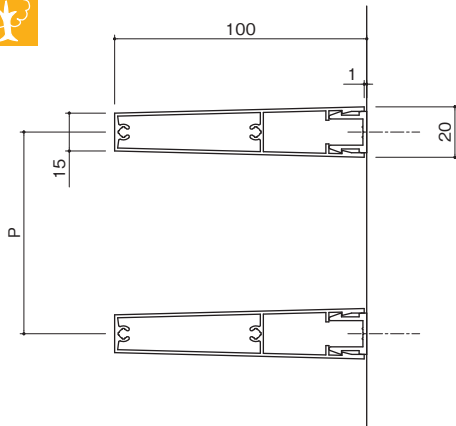
小口フタ
CLKTR-1560FT



CLKTR-1510



小口フタ
CLKTR-1510FT



*アルマイト仕上げおよび焼付塗装仕上げは6mまで、シート仕上げは5.9mまでです。納期・数量・4m以上はご相談ください。



パネル



縦 貼 り
横 貼 り
斜 め 貼 り
可 変 ピ ッ チ



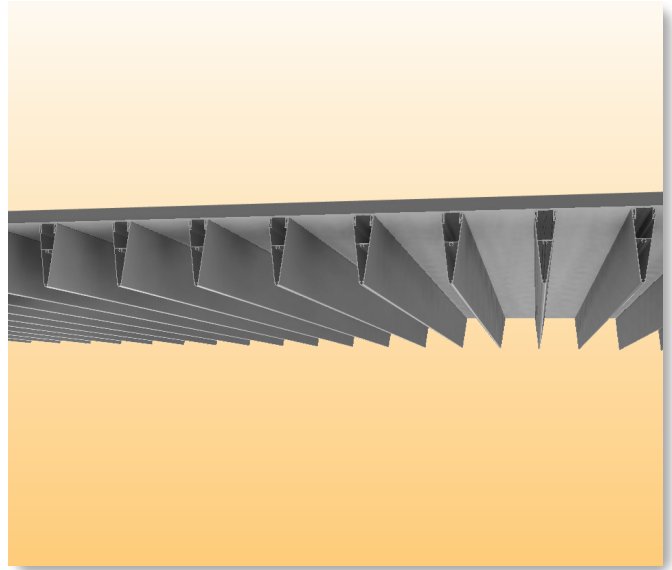
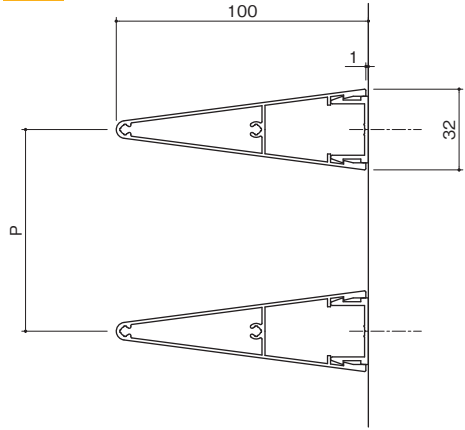
シート貼り

木目塗装

CLKV-3210



小口フタ
CLKV-3210FT





パネル



縦 貼 り
横 貼 り
斜め 貼 り
可変ピッチ



シート貼り

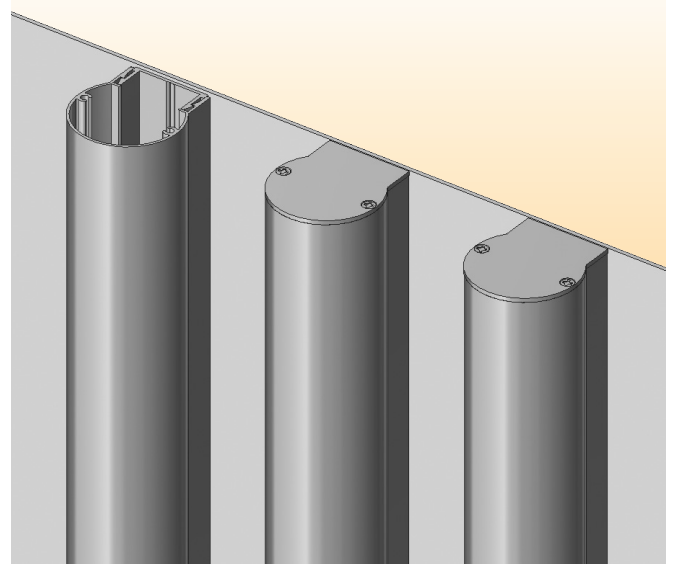
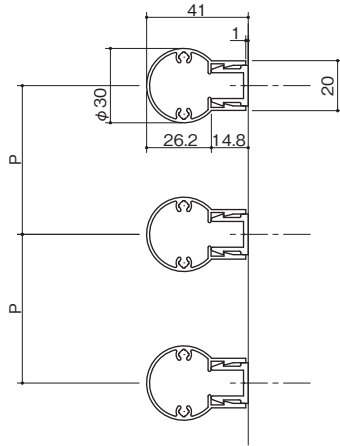


木目塗装

CLKC-30



小口フタ
CLKC-30FT

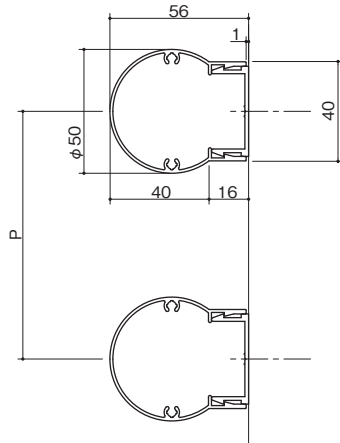


嵌合式内装ルーバー
アイフィット® 直付タイプ

CLKC-50



小口フタ
CLKC-50FT

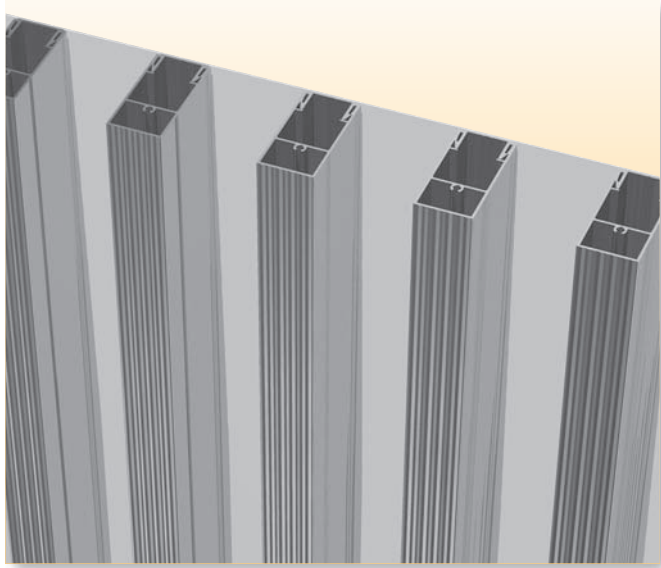




パネル <ルミナレス>



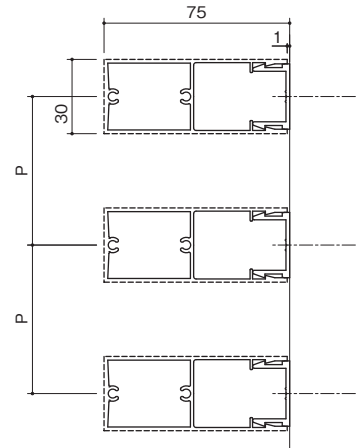
縦 貼 り
横 貼 り
斜 め 貼 り
可 変 ピ ッ チ



CLKSW-3075



小口フタ
CLKS-3075FT
CLKS-3075FTS
CLKSW-3075FTSW (K)



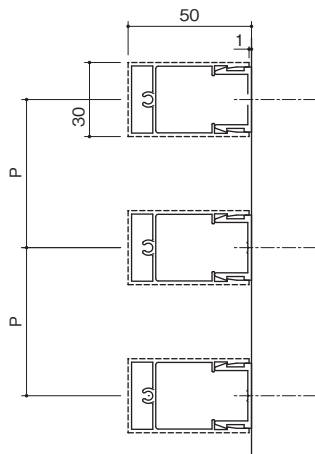
※小口フタは
CLKSW-3075FTSW (K)
のみルミナレス仕様です。

※-----部に凸凹デザイン形状有り

CLKSW-3050



小口フタ
CLKSW-3050FT
CLKSW-3050FTS
CLKSW-3050FTSW (K)



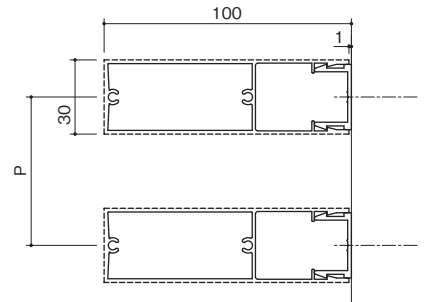
※小口フタは
CLKSW-3050FTSW (K)
のみルミナレス仕様です。

※-----部に凸凹デザイン形状有り

CLKSW-3010



小口フタ
CLKS-3010FT
CLKS-3010FTS
CLKSW-3010FTSW (K)



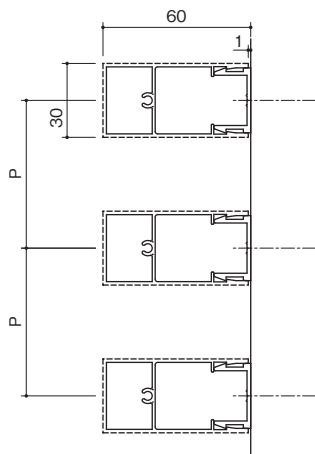
※小口フタは
CLKSW-3010FTSW (K)
のみルミナレス仕様です。

※-----部に凸凹デザイン形状有り

CLKSW-3060



小口フタ
CLKSW-3060FT
CLKSW-3060FTS
CLKSW-3060FTSW (K)



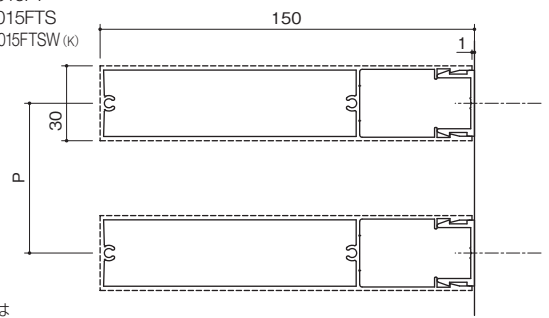
※小口フタは
CLKSW-3060FTSW (K)
のみルミナレス仕様です。

※-----部に凸凹デザイン形状有り

CLKSW-3015



小口フタ
CLKS-3015FT
CLKS-3015FTS
CLKSW-3015FTSW (K)



※小口フタは
CLKSW-3015FTSW (K)
のみルミナレス仕様です。

※-----部に凸凹デザイン形状有り

※アルマイト仕上げおよび焼付塗装仕上げは6mまでです。納期・数量・4m以上はご相談ください。



パネル <ルミナレス>

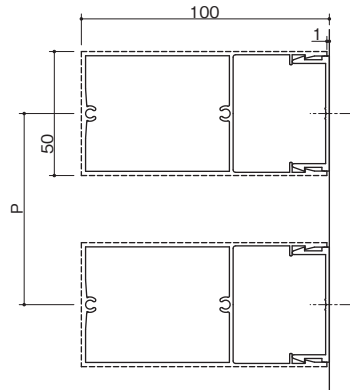


縦 貼 り
横 貼 り
斜 め 貼 り
可 変 ピ ッ チ

CLKSW-5010



小口フタ
 CLKS-5010FT
 CLKS-5010FTS
 CLKSW-5010FTSW (K)



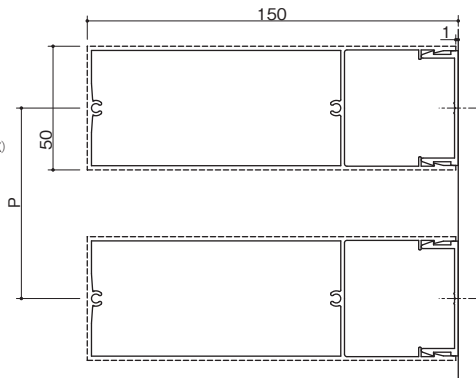
※小口フタは
 CLKSW-5010FTSW(K)
 のみルミナレス仕様です。

※-----部に凸凹デザイン形状有り

CLKSW-5015



小口フタ
 CLKS-5015FT
 CLKS-5015FTS
 CLKSW-5015FTSW (K)



※小口フタは
 CLKSW-5015FTSW(K)
 のみルミナレス仕様です。

※-----部に凸凹デザイン形状有り

嵌合式内装ルーバー
 アイフィット® 直付タイプ

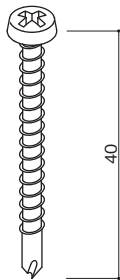


部品

取付用ドリルねじ

TB-440ST

なべ頭ドリルねじ4x40
 スチール製 光沢クロメート処理(ユニクロ)
 1000本入



脱落防止用ドリルねじ

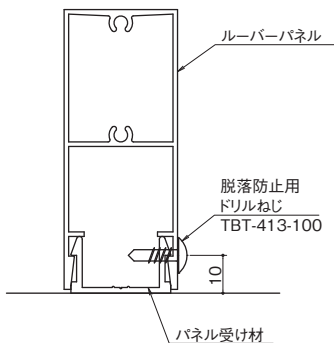
TBT-413-100

トラス頭ドリルねじ4x13
 ステンレス製
 100本入



※ パネル本体に合わせた
 焼付塗装が可能です。

取付位置



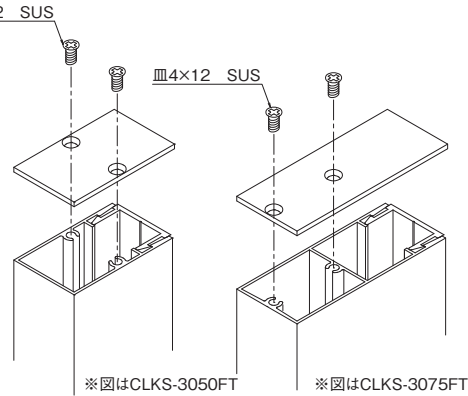
ルーバーパネルとパネル受け材を
 脱落防止用ドリルねじで固定して
 ください。

パネル貼り方向		取付箇所
壁	縦貼り	上端部 (1箇所)
	横貼り	両端 (2箇所)
天井		両端 (2箇所)

小口フタ (アルミ板仕様)

CLKS-□□□□FT

パネル記号
 材質: AL板 t=1.5 20ヶ入(皿ビス同梱)
 皿4x12 SUS

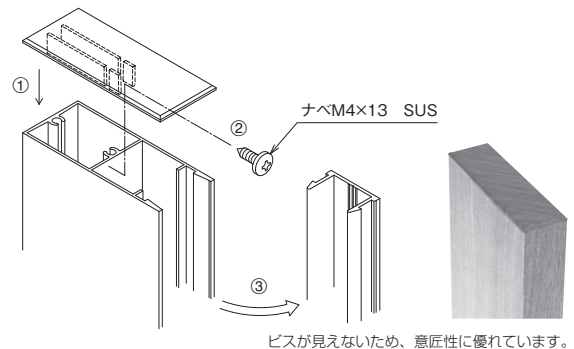


型材小口フタ (アルミ型材仕様)

□□□□-□□□□FTS(W)

パネル記号
 材質: AL型材 t=2.0 20ヶ入(ビス同梱)

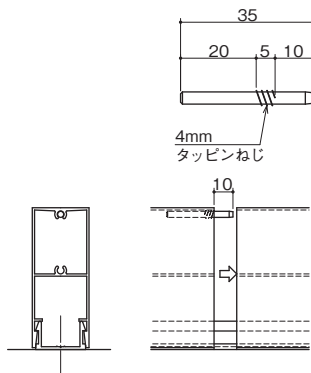
※ ルミナレスシリーズは、
 製品記号の末尾に「W」
 が付きます。



ジョイントピン

BJT-01

材質: ステンレス
 ø3.2
 50ヶ入



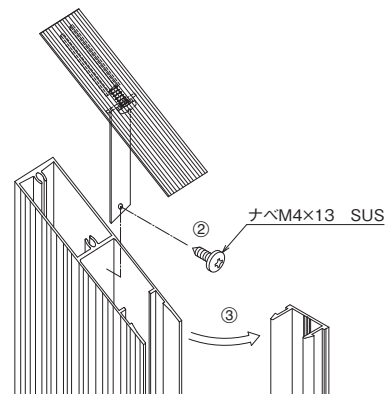
取付手順: ビスホールにジョイントピンをハンマー等でねじ部が完全に隠れる
 まで打込み本体をずらして嵌合後、本体をスライドして相手側のビ
 スホールへ差し込んでください。

注意: 嵌合後、本体のスライドができない場所への取付はできません。
 ジョイントピンはパネルの位置出しを目的としているため、連結材
 としての強度はありません。

出隅45度対応小口フタ (アルミ型材仕様)

□□□□-□□□□FTSWK

パネル記号
 材質: AL型材 t=2.0 20ヶ入(ビス同梱)



※ ルミナレスシリーズのみご留意しております。
 ※ 図はCLKSW-3010FTSWK



取付手順

取付手順

- ① パネル受け材を取付用ドリルねじ【TB-440ST】で内壁に固定します。
- ② ルーバーパネルをパネル受け材の位置に合わせて嵌合させます。
- ③ 脱落防止用ドリルねじ【TBT-413-100】でルーバーパネルを固定します。

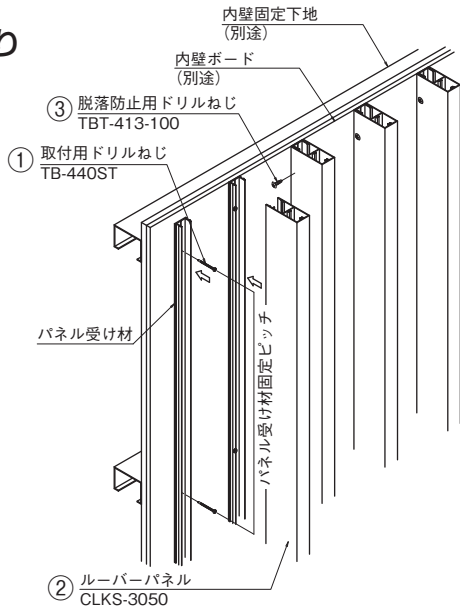
注意

※人が触れる等、荷重がかかる可能性のある箇所にルーバーパネルのジョイント部を設けないでください。
 ※ルーバーパネルの嵌合が固めの場合は、ルーバーパネルにキズが付かないよう保護しながら、木槌等を用い嵌合させてください。

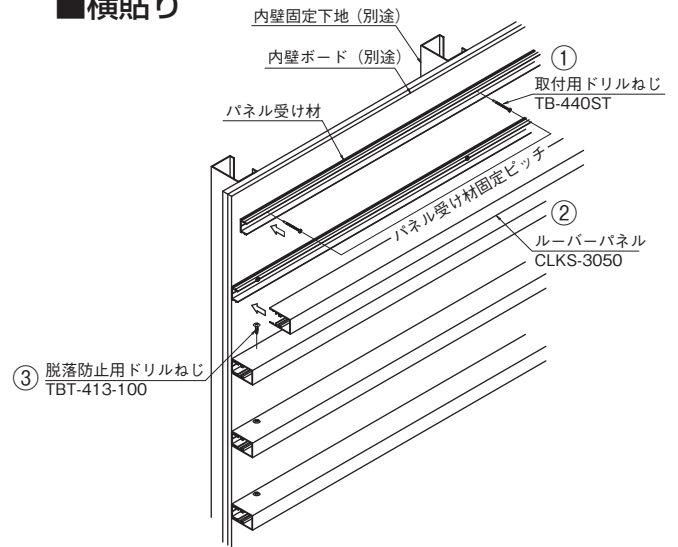
ルーバーの施工状態	パネル受け材固定ピッチ	下地板厚
人が触れる等、荷重がかかる可能性のある場合	300mm 以下	1.6mm 以上

嵌合式内装ルーバー
アイフィット® 直付タイプ

■縦貼り



■横貼り

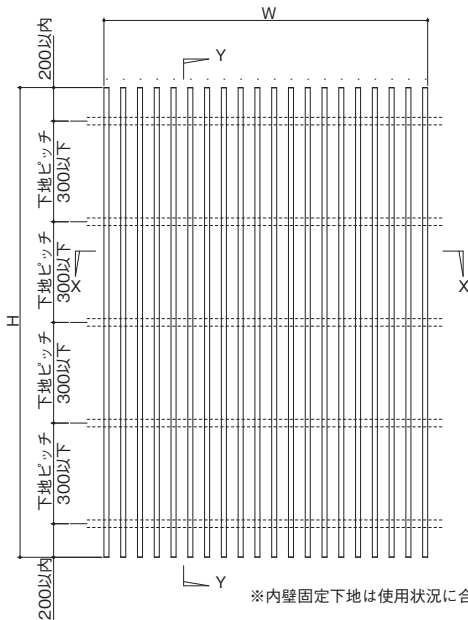




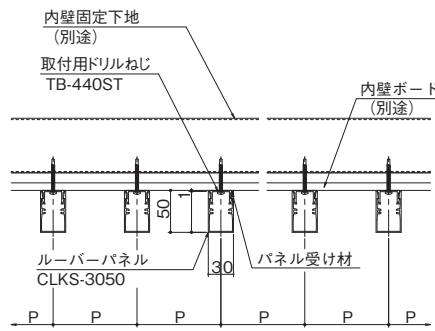
参考納まり図

縦貼り納まり図

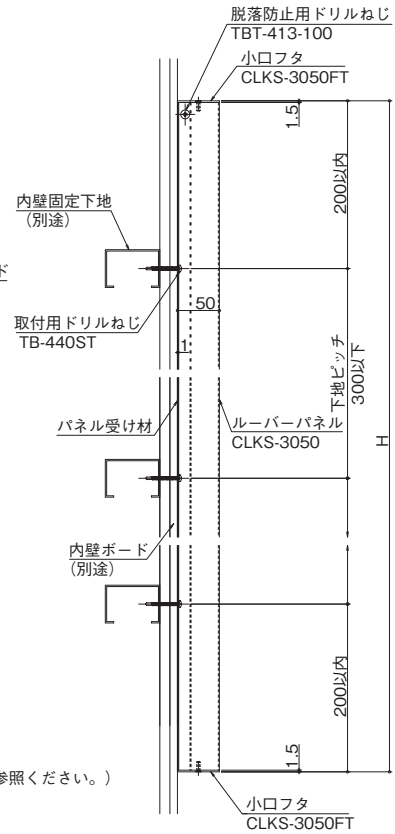
CLKS-3050



立面図



X-X 断面図

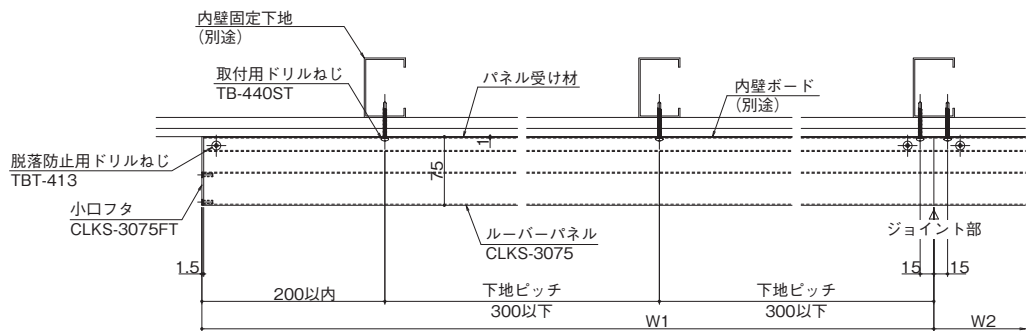


Y-Y 断面図

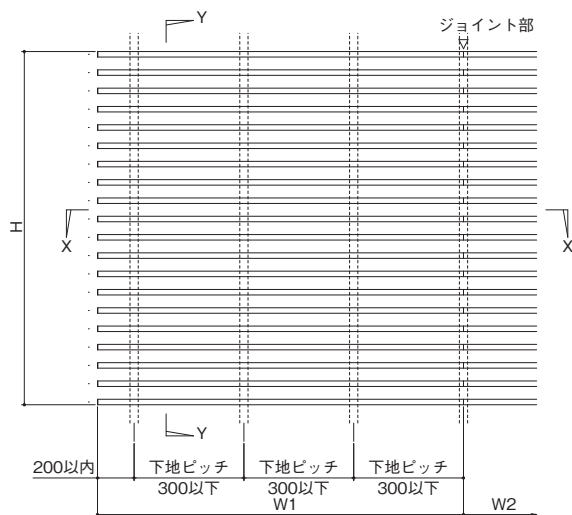
※内壁固定下地は使用状況に合わせ、ピッチ・板厚等をご確認ください。(取付手順は前項をご参照ください。)

横貼り納まり図

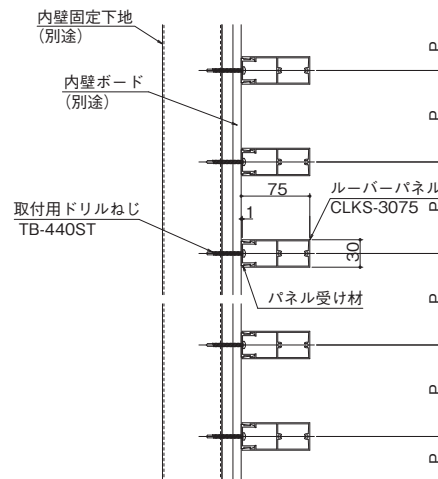
CLKS-3075



X-X 断面図



立面図



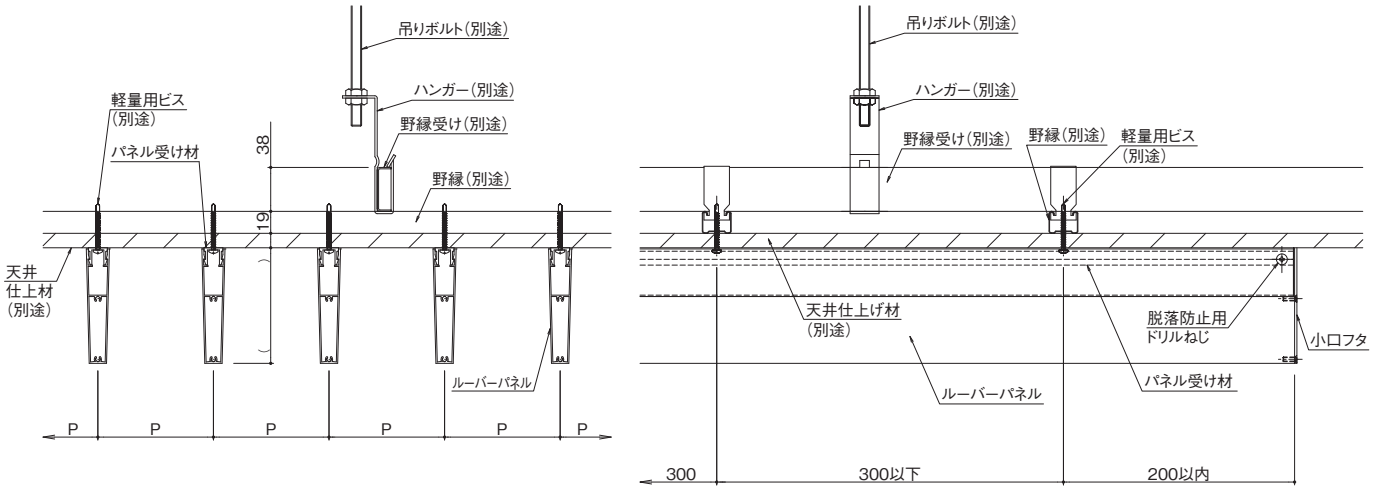
Y-Y 断面図

※内壁固定下地は使用状況に合わせ、ピッチ・板厚等をご確認ください。(取付手順は前項をご参照ください。)



参考納まり図

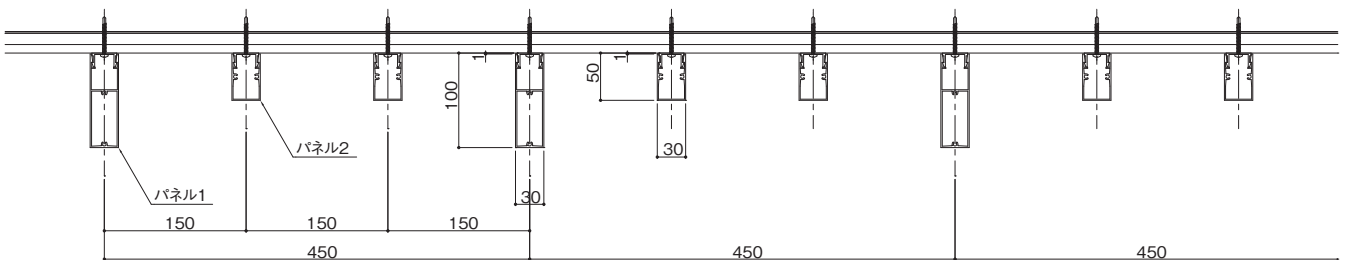
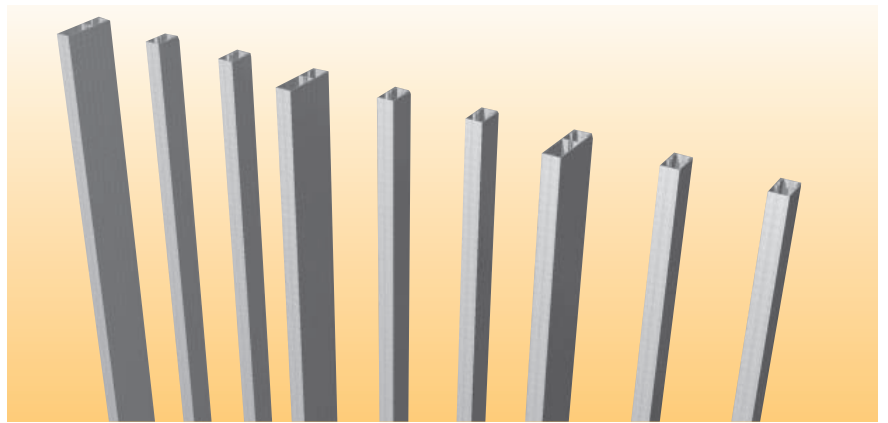
天井貼り納まり図



嵌合式内装ルーバー
アイフィット® 直付タイプ

組み合わせ参考例

- パネル1 : CLKS-3010
- パネル2 : CLKS-3050

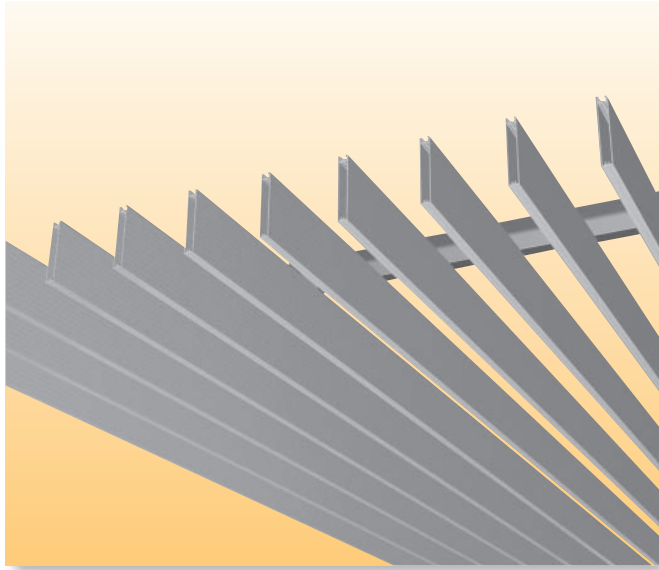




パネル



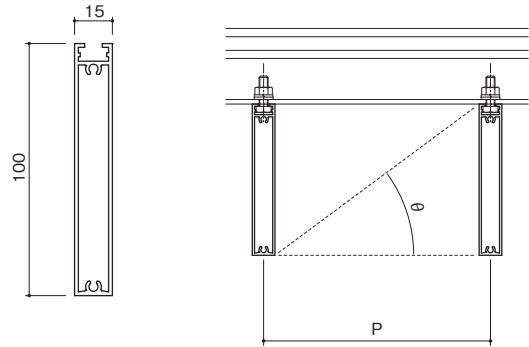
シート貼り 木目塗装



CLBS-1510



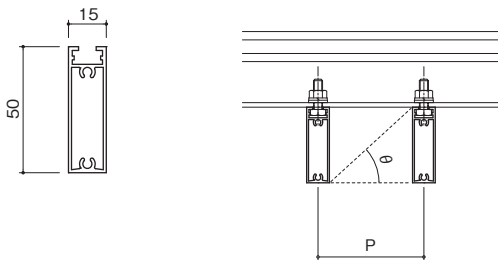
小口フタ
CLBS-1510FT



CLBS-1550



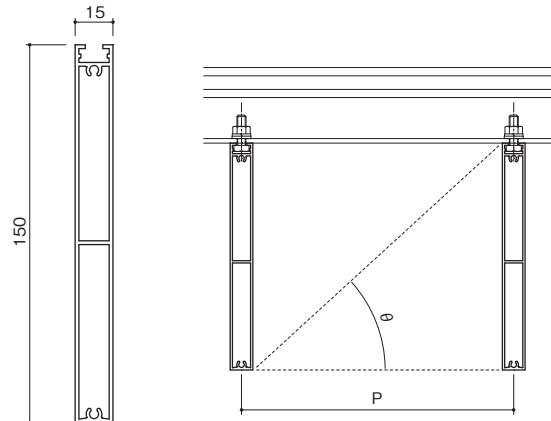
小口フタ
CLBS-1550FT



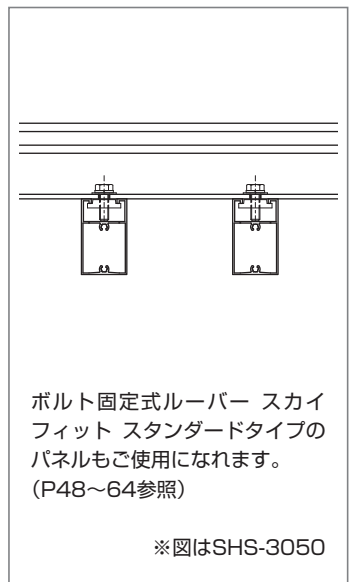
CLBS-1515



小口フタ
CLBS-1515FT



		CLBS-1550		CLBS-1510		CLBS-1515	
パネルピッチ(P)	開口率(%)	遮へい角 θ	重量(kg/m ²)	遮へい角 θ	重量(kg/m ²)	遮へい角 θ	重量(kg/m ²)
30	50.0	73.3°	17.3	81.5°	33.3	84.3°	48.5
40	62.5	63.4°	13.0	76.0°	25.0	80.5°	36.4
50	70.0	55.0°	10.4	70.7°	20.0	76.9°	29.1
60	75.0	48.0°	8.7	65.8°	16.7	73.3°	24.2
70	78.6	42.3°	7.4	61.2°	14.3	69.9°	20.8
80	81.3	37.6°	6.5	57.0°	12.5	66.6°	18.2
90	83.3	33.7°	5.8	53.1°	11.1	63.4°	16.2
100	85.0	30.5°	5.2	49.6°	10.0	60.5°	14.5
125	88.0	24.4°	4.2	42.3°	8.0	53.7°	11.6
150	90.0	20.3°	3.5	36.5°	6.7	48.0°	9.7
175	91.4	17.4°	3.0	32.0°	5.7	43.2°	8.3
200	92.5	15.1°	2.6	28.4°	5.0	39.0°	7.3



※重量はパネルのみの重量です。

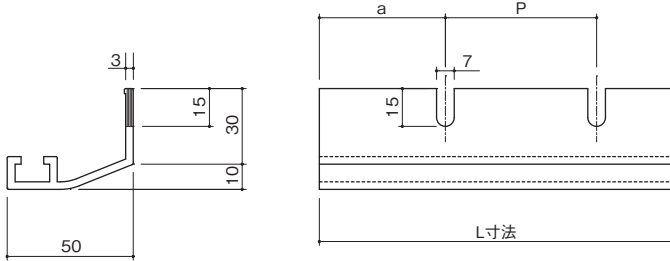
※アルマイト仕上げおよび焼付塗装仕上げは6mまで、シート仕上げは5.9mまでです。納期・数量・4m以上はご相談ください。



部材・部品

天井ルーバー用ストリンガー

STCL-1-30~200



P	30	40	50	60	70	80	90	100	125	150	175	200
L寸法	3,990	4,000	4,000	3,960	3,990	4,000	3,960	4,000	4,000	3,900	3,850	4,000
切欠数	133	100	80	66	57	50	44	40	32	26	22	20
a	15	20	25	30	35	40	45	50	62.5	75	87.5	100

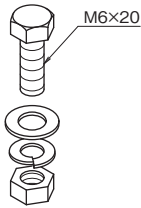
ランダムピッチはご相談ください。

ボルト固定式内装ルーバー
アイフィット® 天井タイプ

パネル取付金具

BTP-M620ST | 20ヶ入

材質：スチール製
処理：光沢クロメート（ユニクロ）



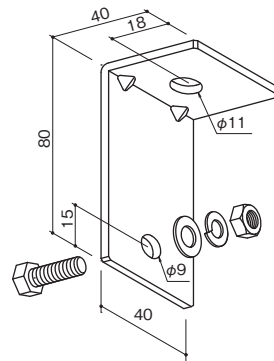
ボルト緩み止め仕様
※詳細はP68を参照してください

天井ルーバー用吊金具

BTS-4080ST | 10セット入

STCL-1用
材質：St=3.2mm
処理：光沢クロメート（ユニクロ）

1セット内容
アングル：St L-40×80×3.2 …… 1ヶ
ボルト：M8×20（スチール製）…… 1ヶ
ナット：M8（スチール製）…… 1ヶ
平座金：M8用（スチール製）…… 1ヶ
ばね座金：M8用（スチール製）…… 1ヶ



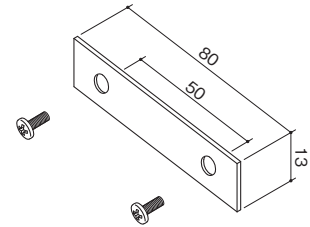
ボルト緩み止め仕様 ※詳細はP68を参照してください

ストリンガージョイント材

STCL-1JT | 10セット入

材質：St t=2.3mm
処理：亜鉛めっき

1セット内容
板ナット：St 13×80×2.3 …… 10ヶ
なべ頭小ねじ：M4×10（スチール製）…… 20本

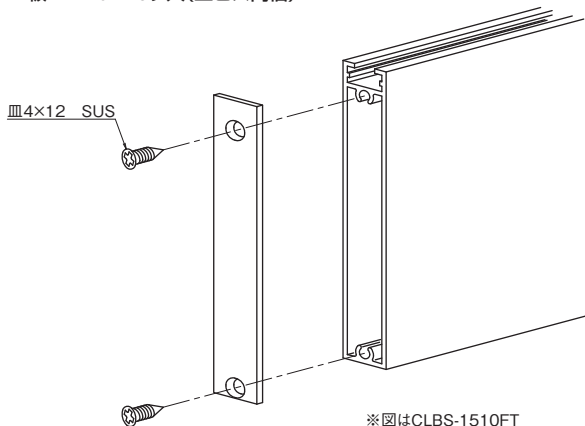


小口フタ

CLBS-□□□□FT

パネル記号

材質：AL板 t=1.5 20ヶ入(皿ビス同梱)

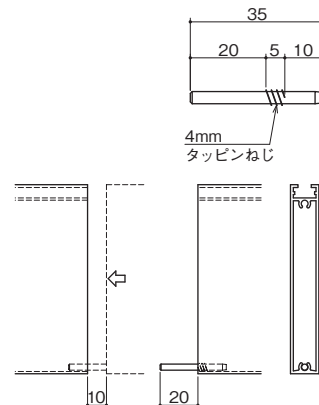


※図はCLBS-1510FT

ジョイントピン

BJT-01

材質：ステンレス
φ3.2
50ヶ入



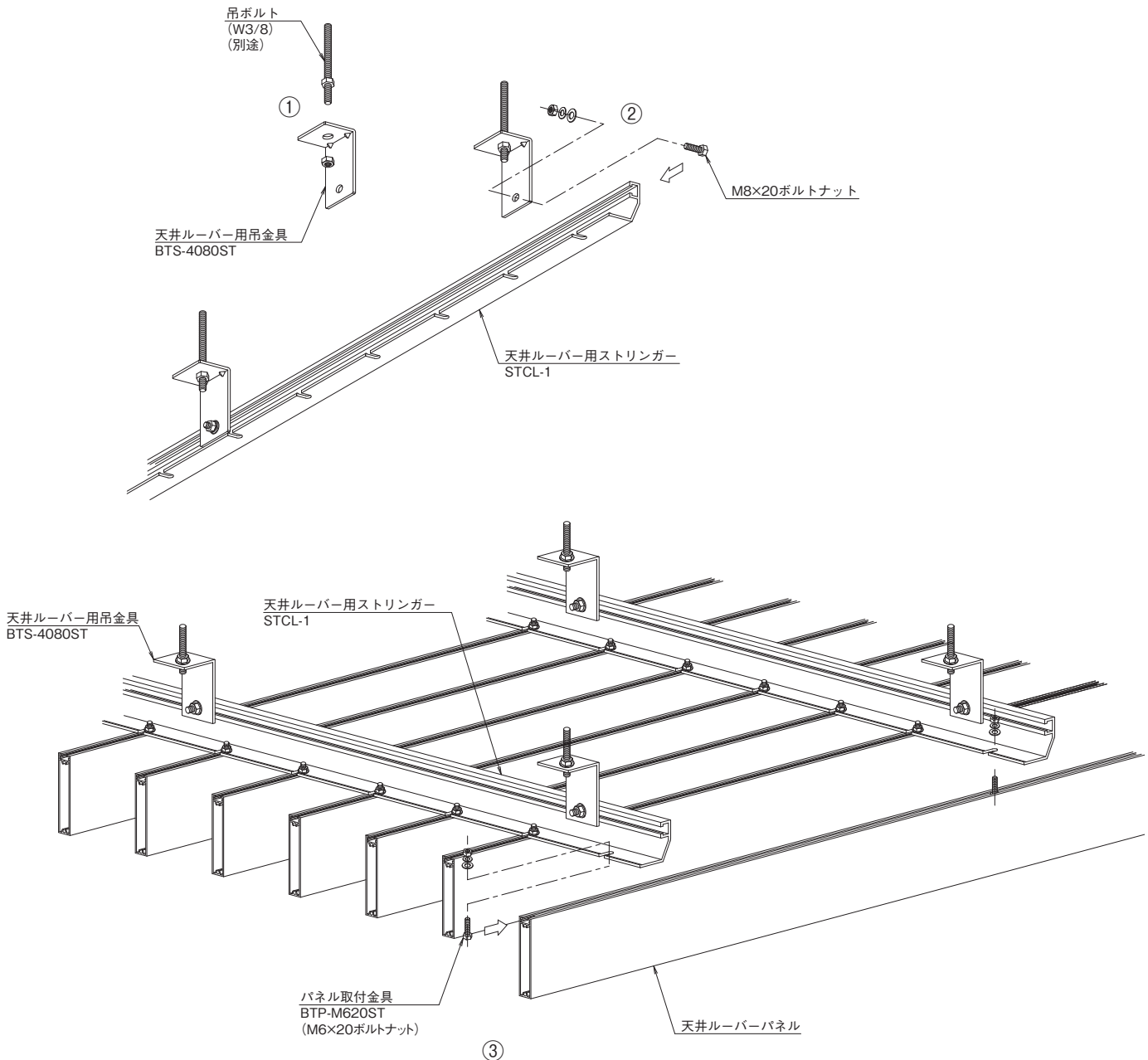
取付手順：ビスホールにジョイントピンをハンマー等でねじ部が完全に隠れるまで打込み本体をずらして嵌合後、本体をスライドして相手側のビスホールへ差し込んでください。
注意：ジョイントピンはパネルの位置出しを目的としているため、連結材としての強度はありません。



取付手順

取付手順

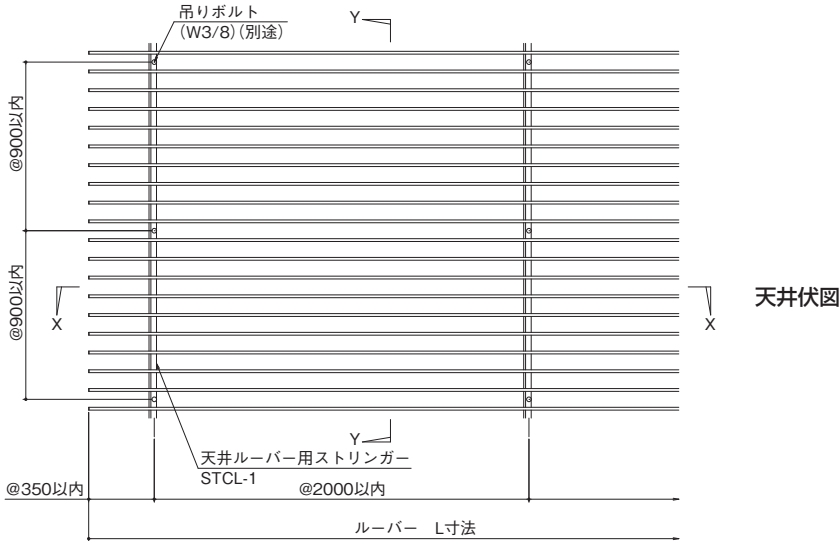
- ①吊りボルト(W3/8)に天井ルーバー用吊金具[BTS-4080ST]をレベル調整しながら取り付けます。
- ②天井ルーバー用吊金具[BTS-4080ST]に天井用ストリンガー[STCL-1]を位置確認しながらM8×20ボルトナットで取り付けます。
- ③天井ルーバーパネルにパネル取付金具[BTP-M620ST]を必要数組み込んでおき、天井用ストリンガー[STCL-1]に天井ルーバーパネルを位置確認しながら、パネル取付金具[BTP-M620ST]で取り付けます。



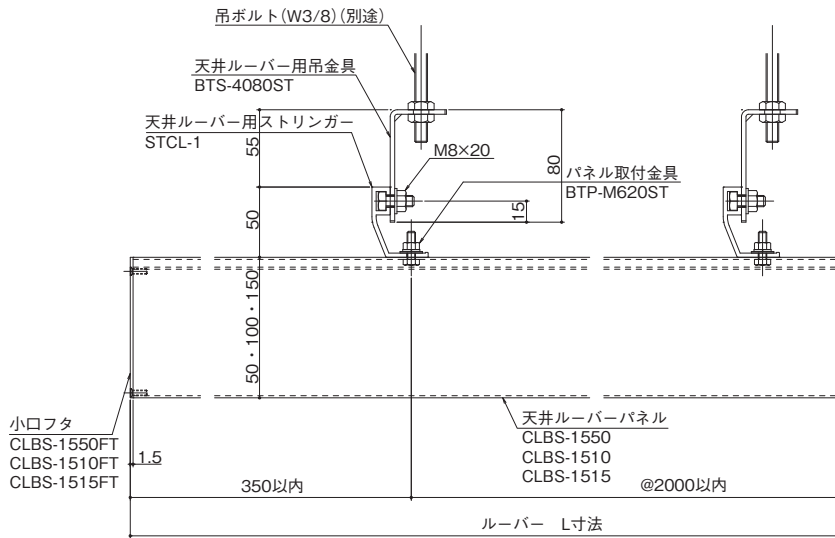


参考納まり図

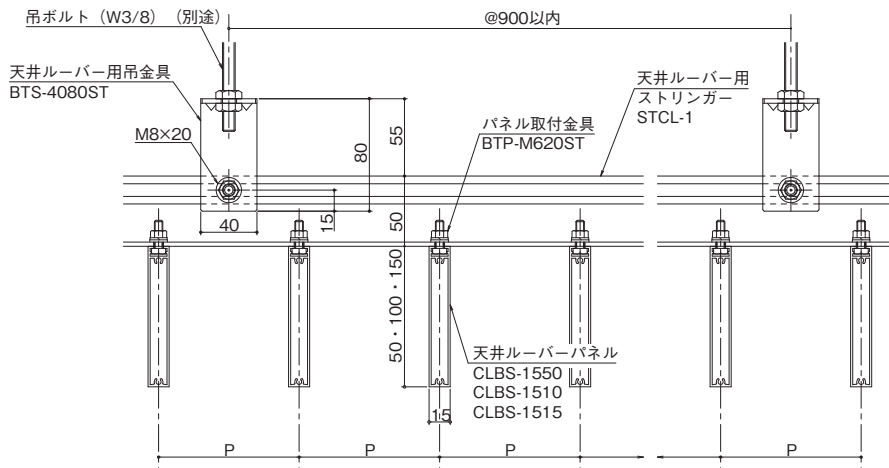
参考納まり図



X-X 断面図



Y-Y 断面図



ボルト固定式内装ルーバー
アイフィット® 天井タイプ

内装用

ボルト固定式内装ルーバー アイフィット® スタンダードタイプ

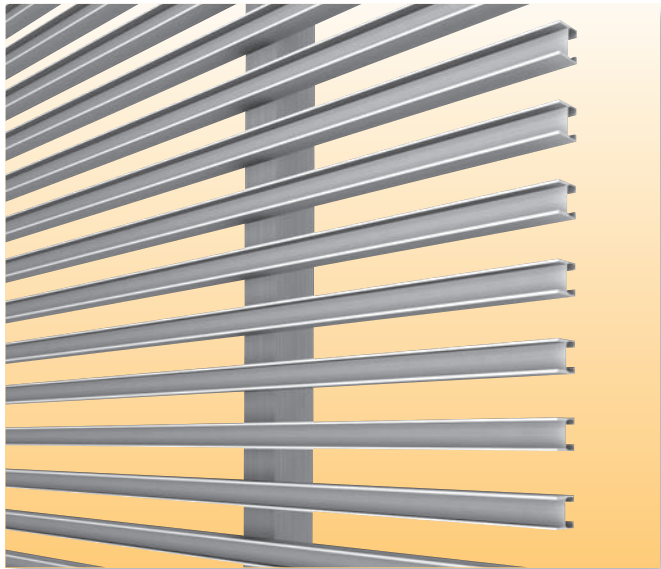
パネル 格子タイプ



縦貼り
横貼り
斜め貼り
可変ピッチ



RL=3000まで



SHL-08



外R3000以上

パネル取付金具

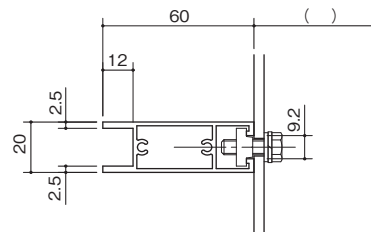
BTP-09

小口フタ

SHL-08FT(H)

裏面化粧材

SHBM-20





HI-SCREEN

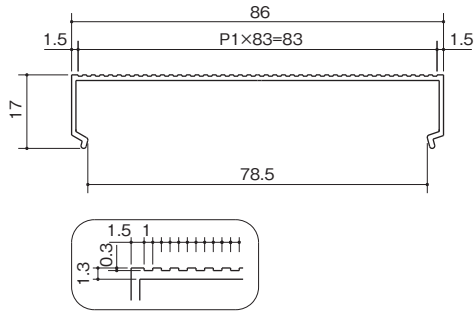
ハイスクリーン部材・部品対応表

	パネル	ストリンガー	ストリンガー ジョイント	ストリンガー 取付金具	パネル 小口フタ
嵌合式 内外装ルーバー	SH-86	ST-100~200	SHB-4	SHB-2S	SHB-1
		ST-9030~1530			
		ST-9045~1545			
		ST-1645			
	SH-86M	ST-100~200			SHB-7
		ST-9030~1530			
ST-9045~1545					
SH-86F	ST-100~200	SHB-1			
SW-120	ST-125~200	—			
嵌合式 格子ルーバー	KL-01	STK-75~150	SHB-6		
	KL-02	STK-75~150	SHB-6		

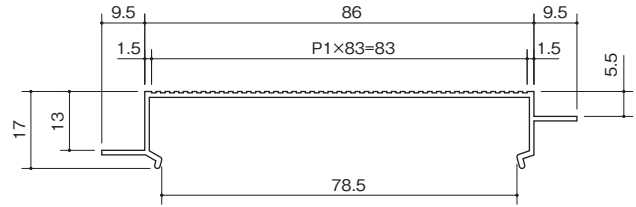


パネル

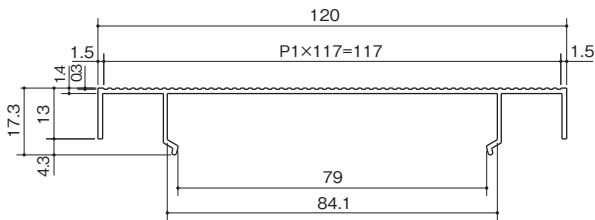
SH-86



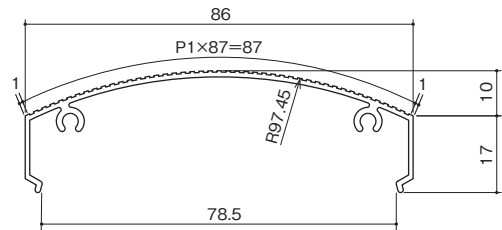
SH-86F



SW-120



SH-86M

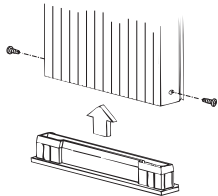


部材・部品

小口フタ
(SH-86・SH-86F用)

SHB-1 (20ヶ入)

シルバー色とブロンズ色の2種類です。

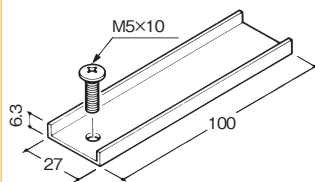


AAS樹脂 t=2.5

ストリンガージョイント材

SHB-4 (20ヶ入)

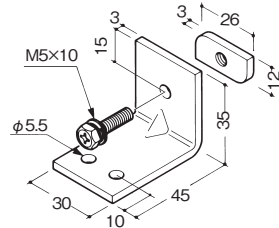
シルバー色とブロンズ色の2種類です。



AL形材

ストリンガー取付金具

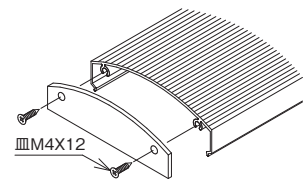
SHB-2S (20ヶ入)



SUS304

小口フタ
(SH-86M用)

SHB-7 (20ヶ入)



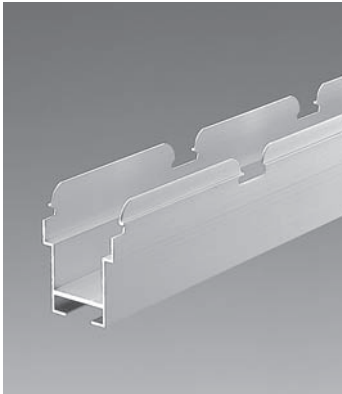
AL板 t=1.5

※孔明加工、ビス止めは現場での加工となります。
※固定用ビス別途

※パネルの最長寸法は6mまでです。納期・数量・4m以上はご相談ください。



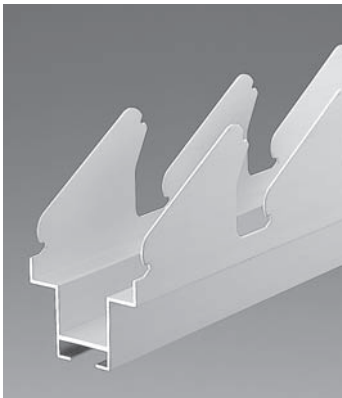
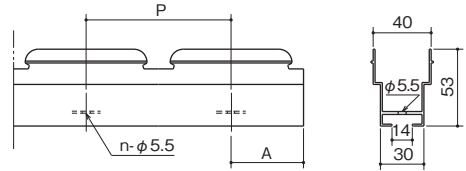
ストリンガー



ST-100~200

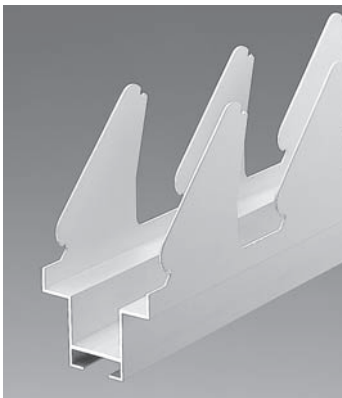
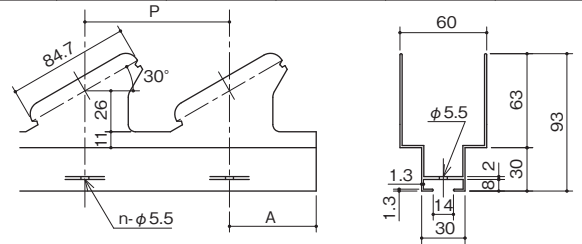
記号	L	P	A	n	山数
ST-100(S)	4,000	100	50	40	40
125(S)	4,000	125	62.5	32	32
150(S)	3,900	150	75	26	26
175(S)	3,850	175	87.5	22	22
200(S)	4,000	200	100	20	20

※Sは下端用です。納まり図をご参照ください。



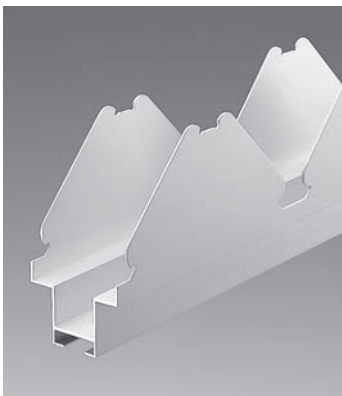
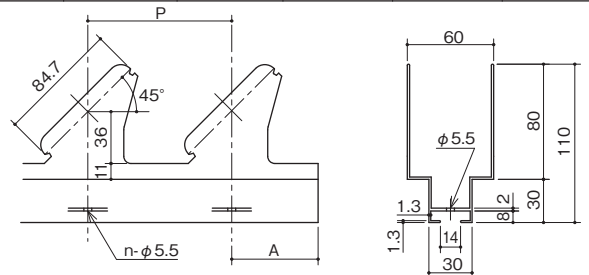
30°用
ST-9030~1530

記号	L	P	A	n	山数
ST-9030	3,960	90	45	44	44
1030	3,990	105	52.5	38	38
1230	3,960	120	60	33	33
1330	3,915	135	67.5	29	29
1530	3,900	150	75	26	26

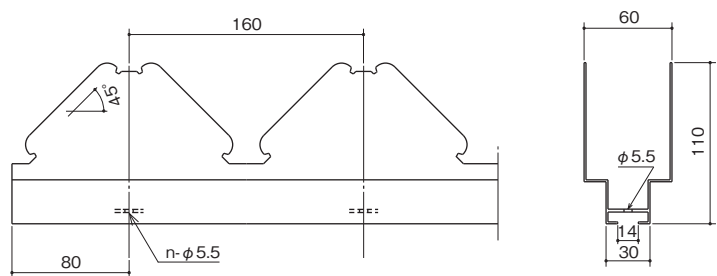


45°用
ST-9045~1545

記号	L	P	A	n	山数
ST-9045	3,960	90	45	44	44
1045	3,990	105	52.5	38	38
1245	3,960	120	60	33	33
1345	3,915	135	67.5	29	29
1545	3,900	150	75	26	26



ST-1645 (L=4,000)

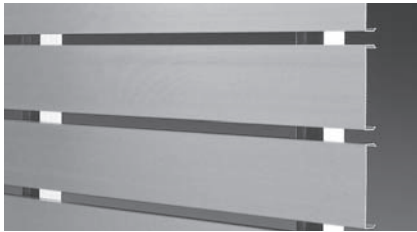


ランダムピッチは出来ません。

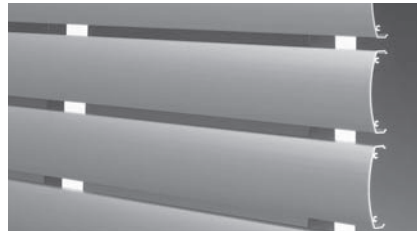
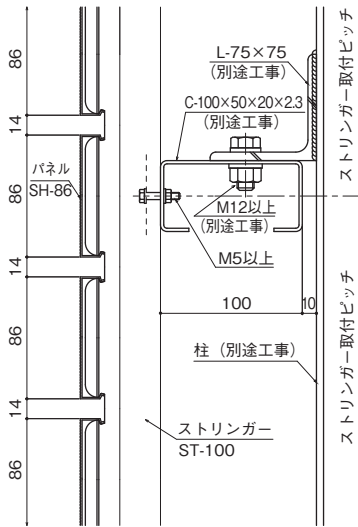
嵌合式ルーバー
ハイスクリーン



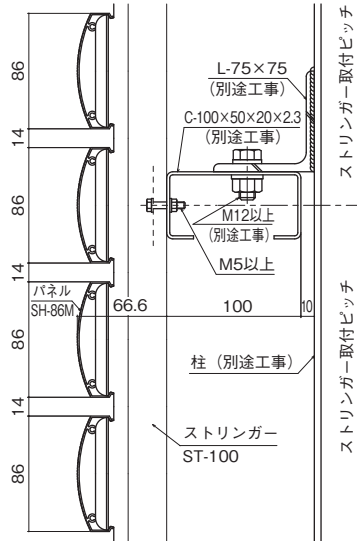
参考納まり図



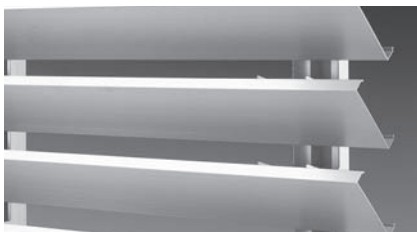
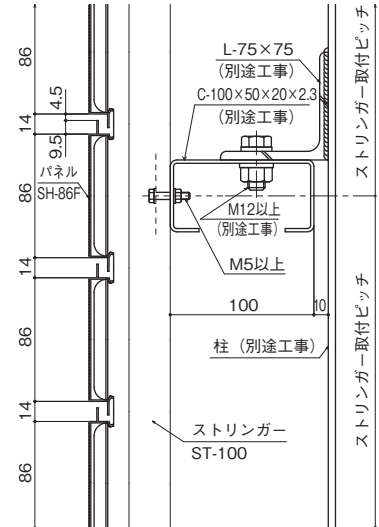
●パネル SH-86
●ストリンガー ST-100



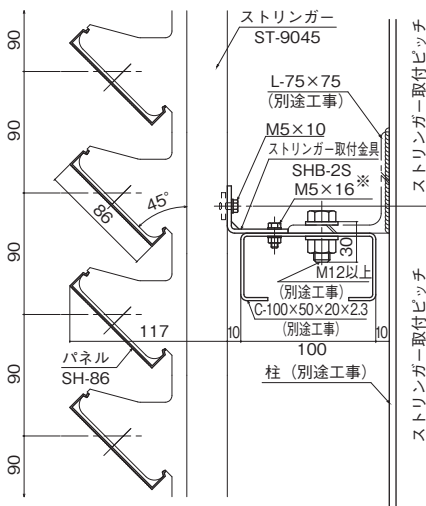
●パネル SH-86M
●ストリンガー ST-100



●パネル SH-86F
●ストリンガー ST-100



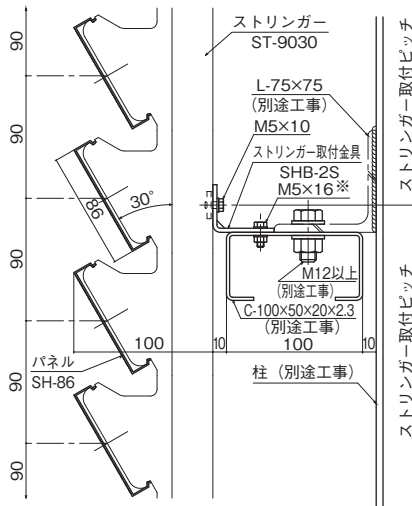
●パネル SH-86
●ストリンガー ST-9045



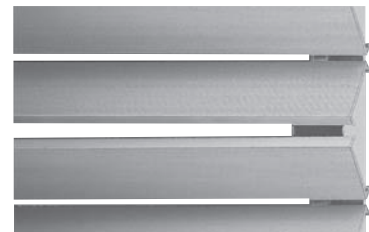
※M5x16 (ボルト・ナット止め) はSHB-2Sに同梱されていません。



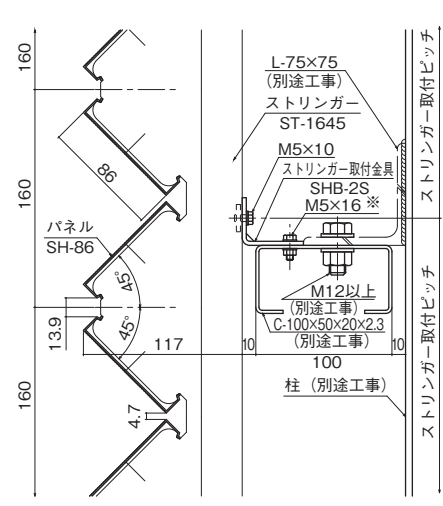
●パネル SH-86
●ストリンガー ST-9030



※M5x16 (ボルト・ナット止め) はSHB-2Sに同梱されていません。



●パネル SH-86
●ストリンガー ST-1645

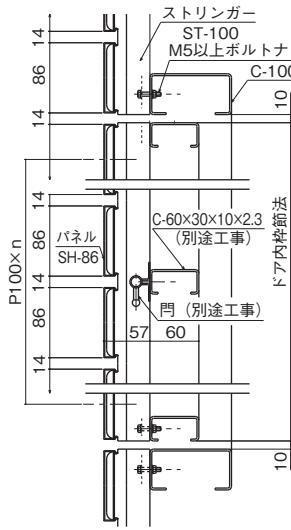


※M5x16 (ボルト・ナット止め) はSHB-2Sに同梱されていません。

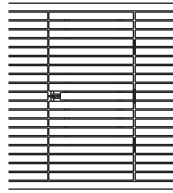


参考納まり図

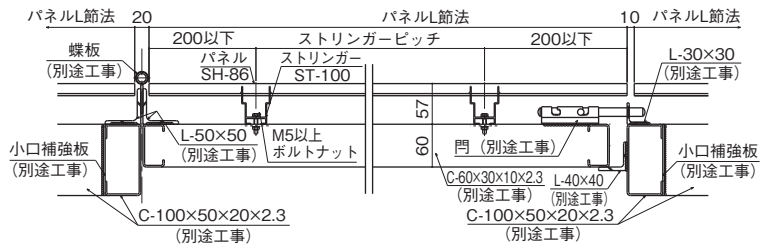
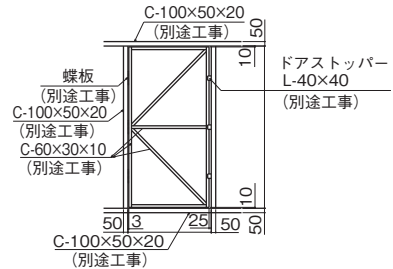
ドア廻り部



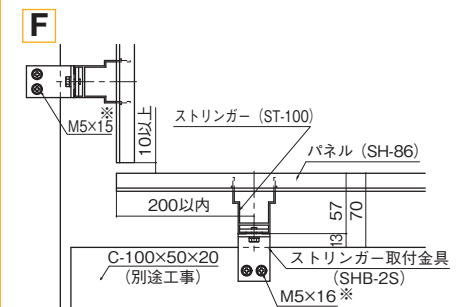
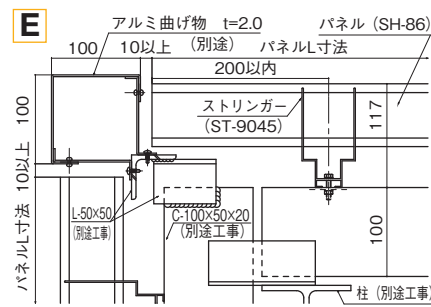
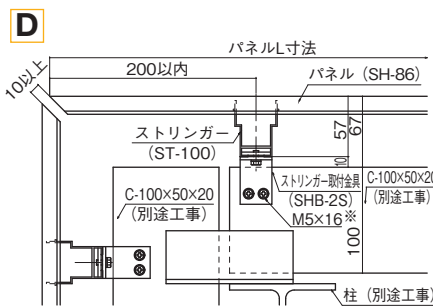
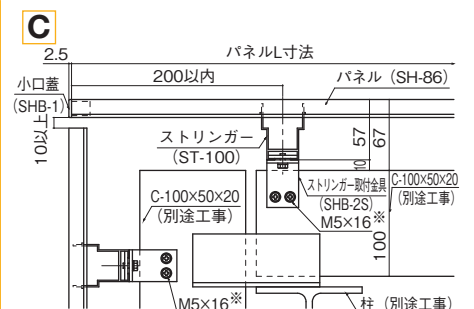
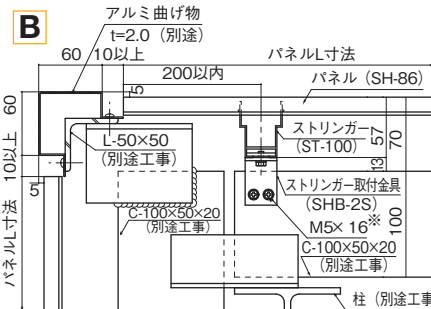
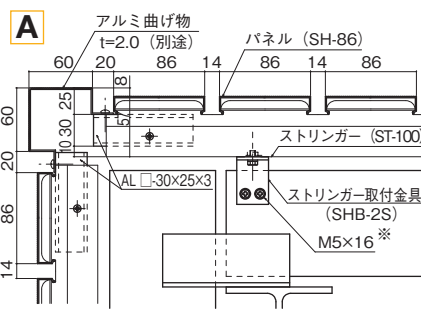
●外観姿図



●内観姿図



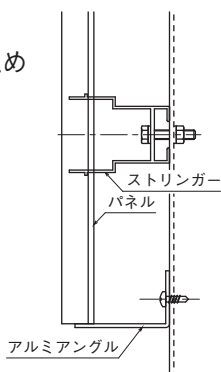
出・入隅



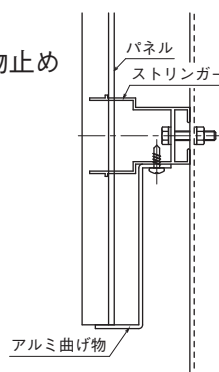
※M5×16 (ボルト・ナット止め) はSHB-2Sに同梱されていません。

縦貼りパネル下端

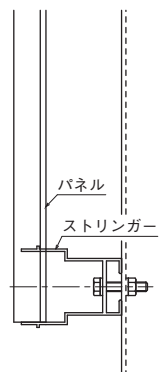
パネル
下端通しアングル止め



パネル
下端通し曲物止め



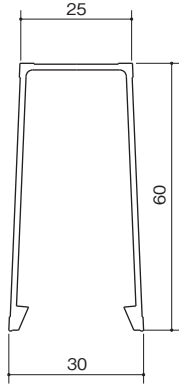
パネル
下端ストリンガー
片切り欠き止め
※ST-100~200のみ



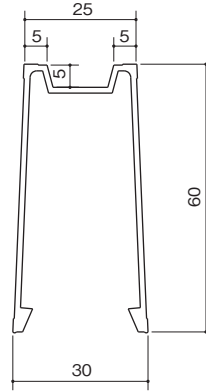


パネル

KL-01

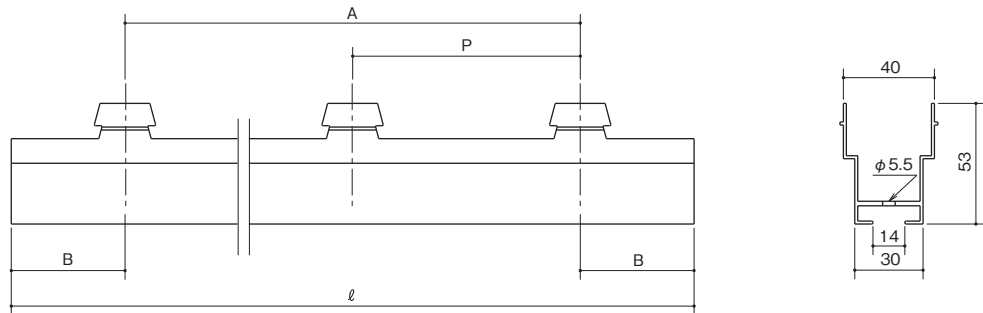


KL-02



ストリンガー

STK-75~150

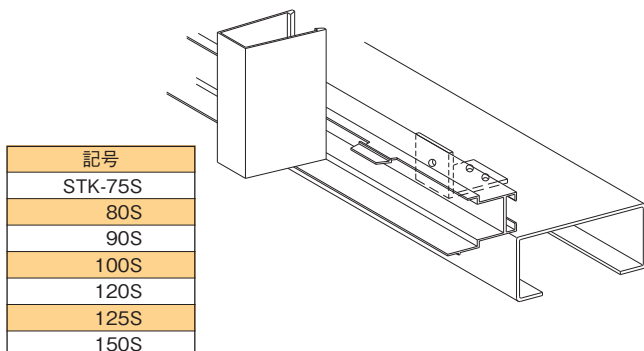


記号	ℓ	P	A	B	山数
STK-75	3,975	75	3,900	37.5	53
80	4,000	80	3,920	40	50
90	3,960	90	3,870	45	44
100	4,000	100	3,900	50	40
120	3,960	120	3,840	60	33
125	4,000	125	3,875	62.5	32
150	3,900	150	3,750	75	26

ルーバー縦貼りの最下端部には、片側加工のストリンガー STK-75S~150Sをご使用ください。
ランダムピッチは出来ません。

部材・部品

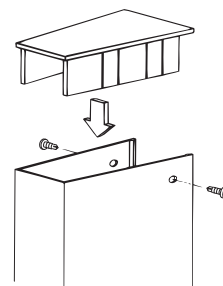
下端用ストリンガー



小口フタSHB-6 (20ヶ入)

シルバー色とブロンズ色の2種類です。

AAS樹脂
t=2.0



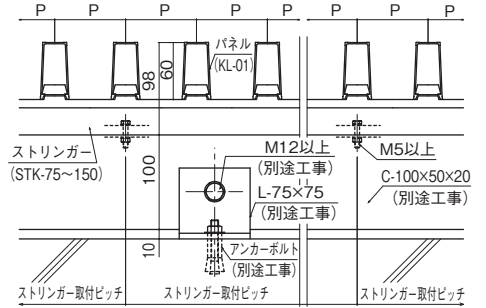
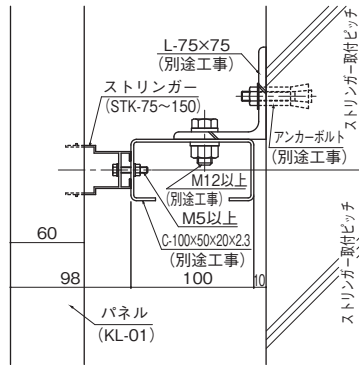
※孔明加工、ビス止めは現場での加工となります。

※パネルの最長寸法は6mまでです。納期・数量・4m以上はご相談ください。

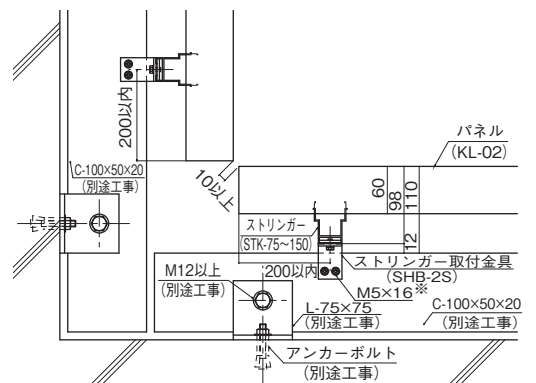
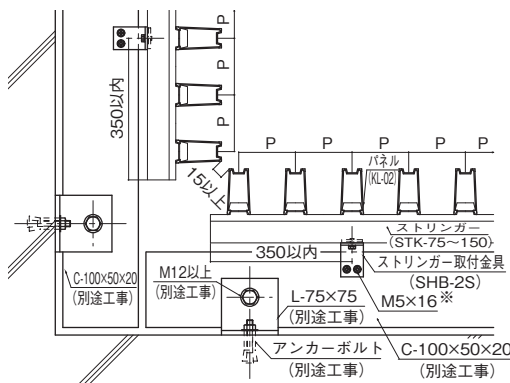
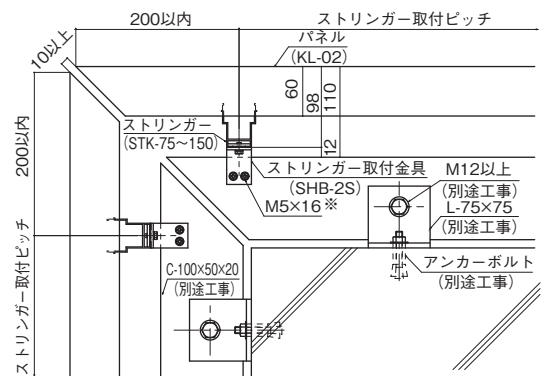
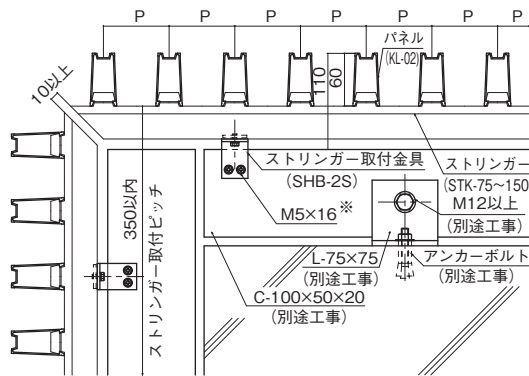


参考納まり図

KL-01・02 縦貼り



KL-01・02 出・入隅



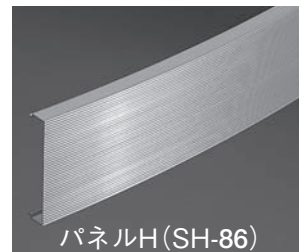
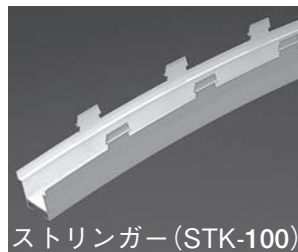
※M5×16 (ボルト・ナット止め) はSHB-2Sに同梱されていません。



ベンディング

	品名	Rの種類	Rの大きさ	方法	備考
パネル	SH-86	平面外R	外R300以上	一体曲げ	
	SH-86M	平面外R	外R1000以上	一体曲げ	
	SH-86F	平面外R	外R1200以上	一体曲げ	
	SW-120	平面外R	外R950以上	一体曲げ	
ストリンガー※	ST-100 125	平面外R	外R5000以上	一体曲げ	
			外R5000未満	溶接	
	ST-150 175 200	平面外R	外R4000以上	一体曲げ	
			外R4000未満	溶接	
	STK-75 80 90	平面外R	外R1500以上	一体曲げ	
			外R1500未満	溶接	
	STK-100 120 125 150	平面外R	外R1000以上	一体曲げ	
			外R1000未満	溶接	

※RL=3000まで



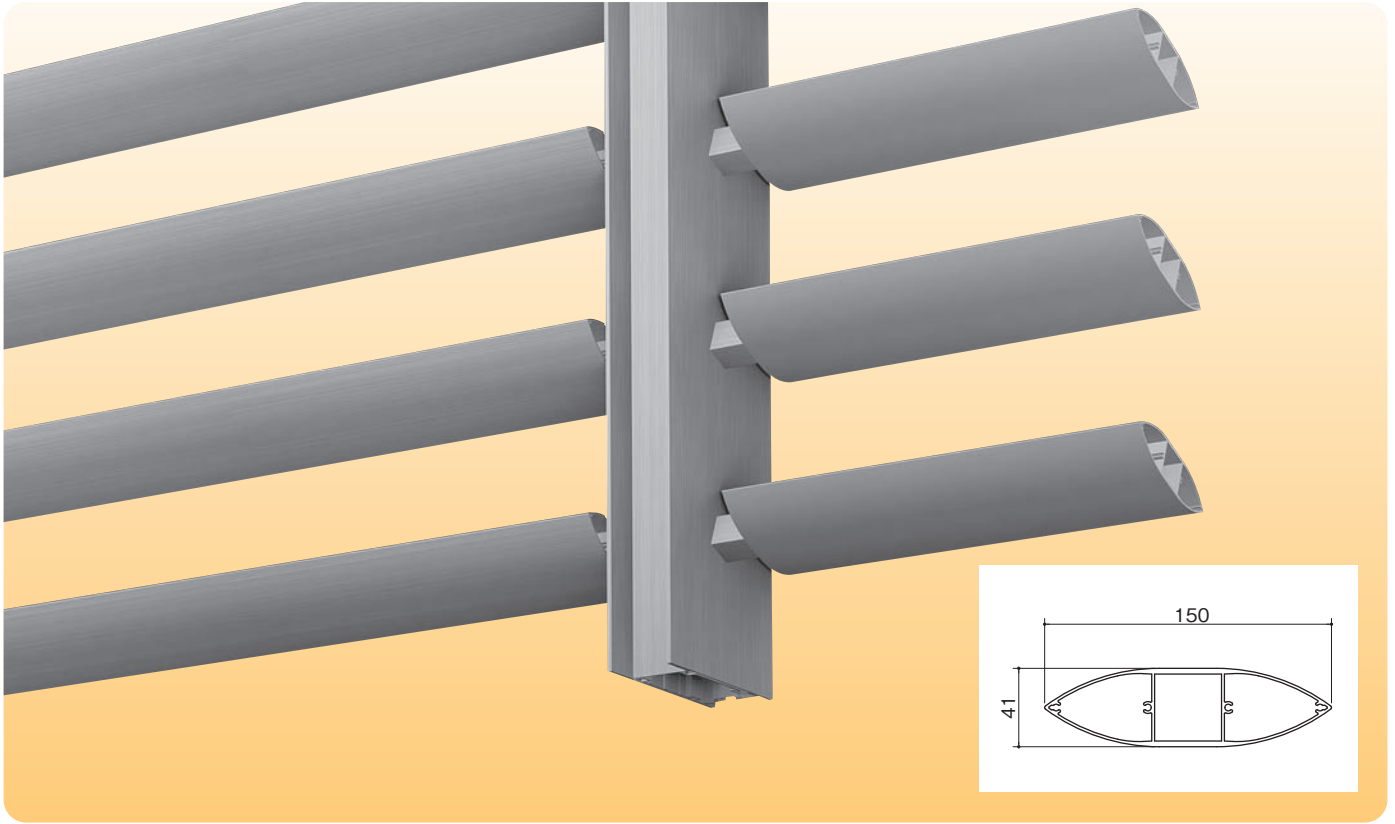


WINGSHADE

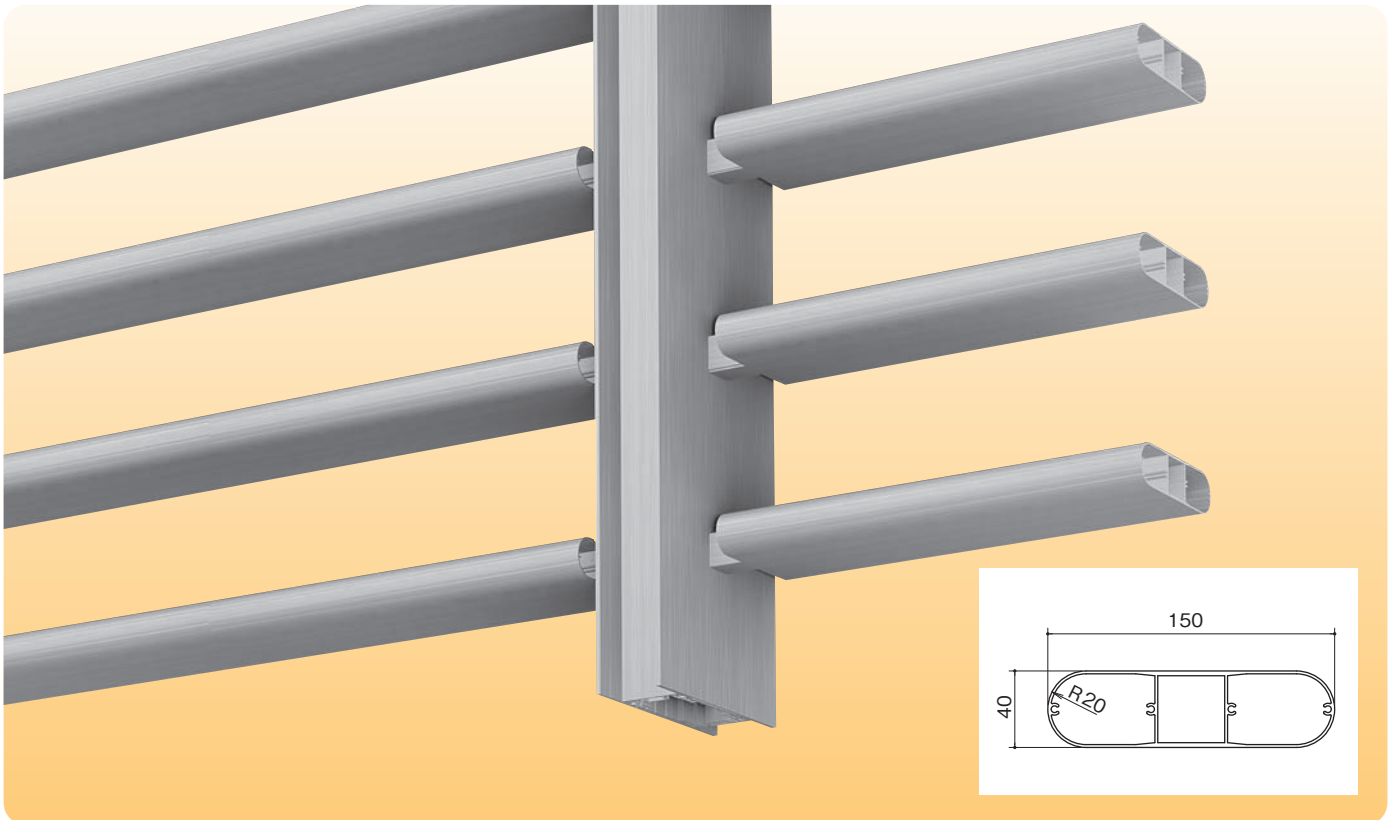


ウイング (パネル)

WG-W150



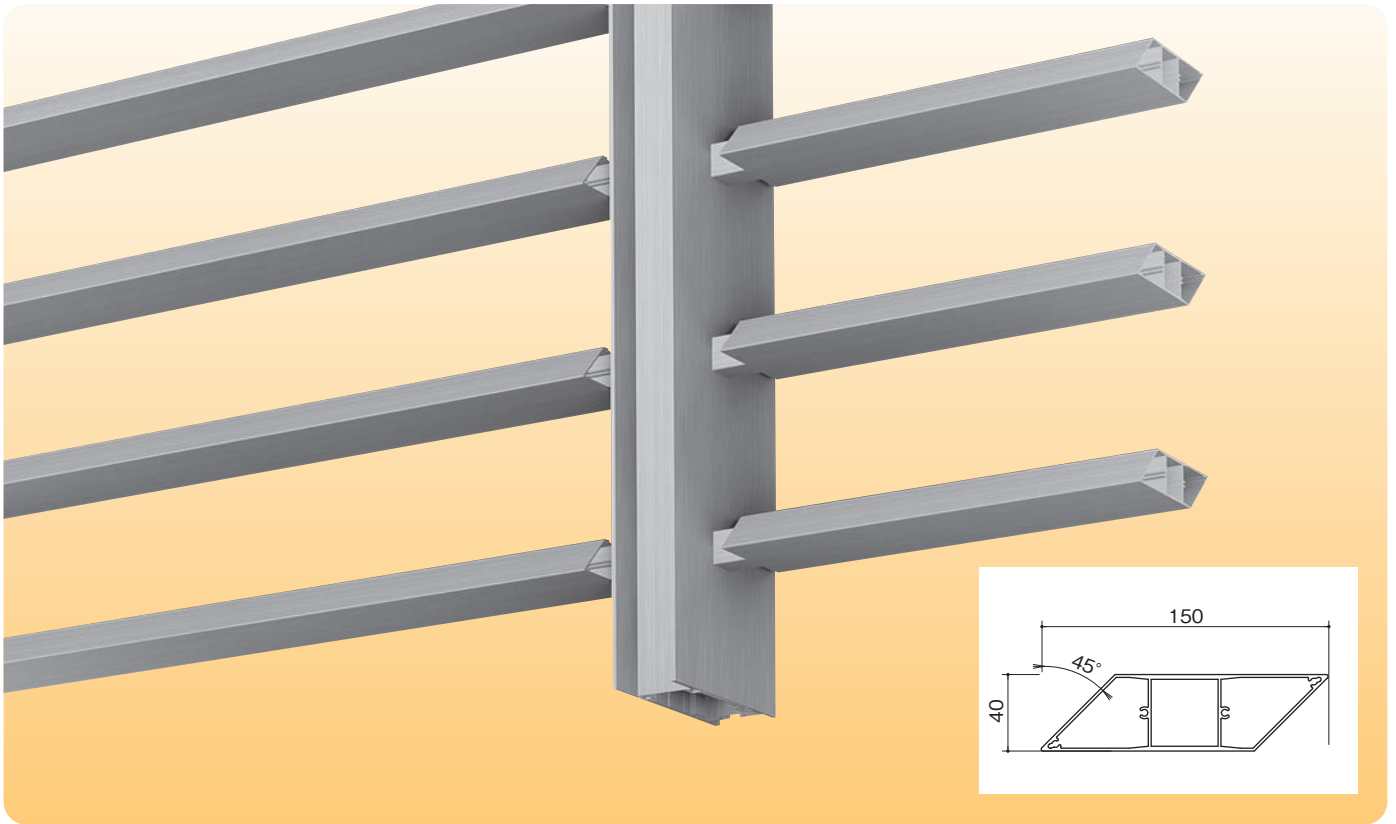
WG-R150



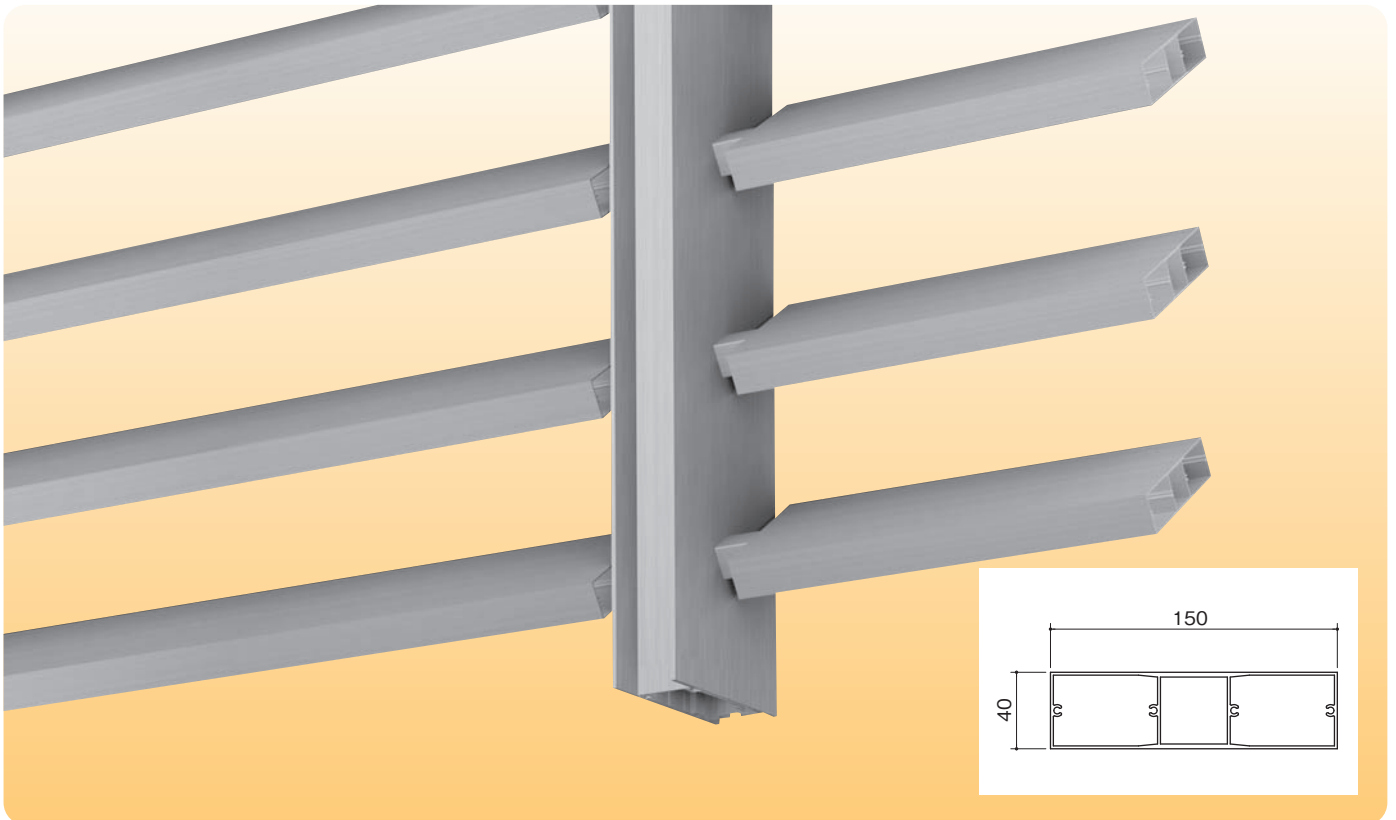


ウイング (パネル)

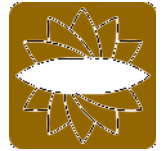
WG-D150



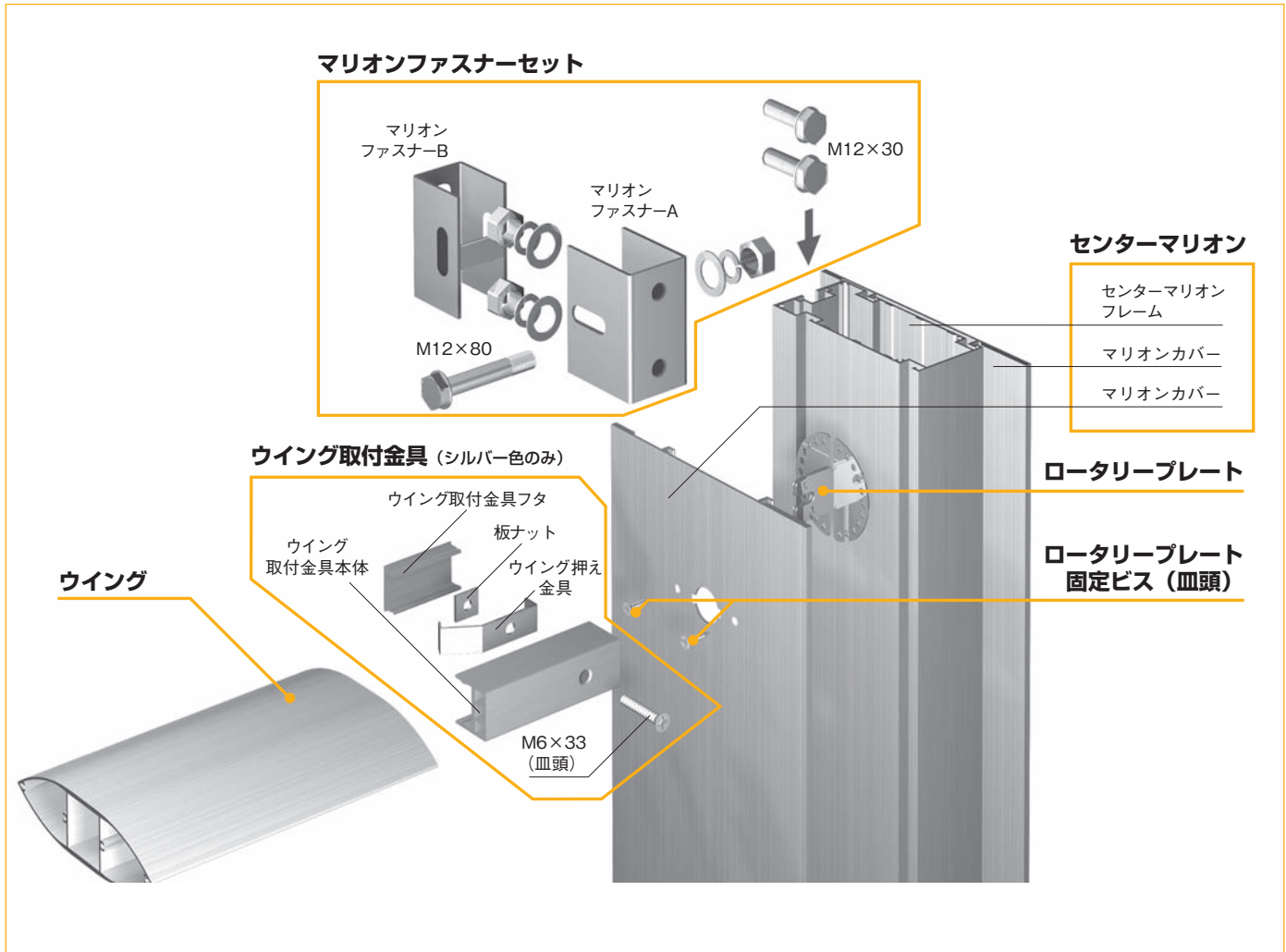
WG-S150



両端固定式ルーバー
ウイングシェード



部材・部品



部材・部品構成表

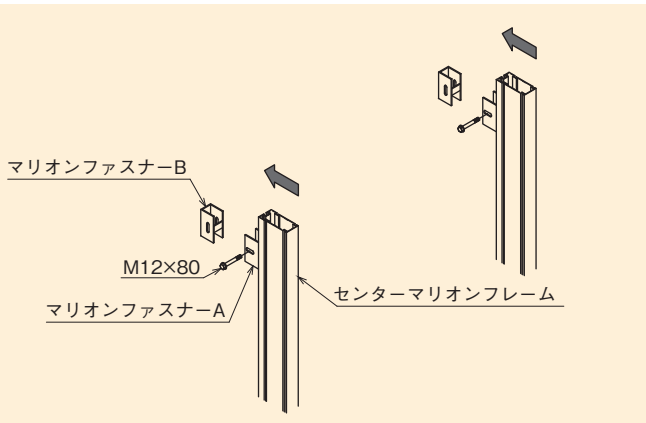
名称	記号	梱包内容	数量	材質
ウイング	WG-W150		1	AL形材
	WG-D150		1	
	WG-R150		1	
	WG-S150		1	
センター マリオン	CML-7020	センターマリオンフレーム	1	AL形材
		マリオンカバー	2	
サイド マリオン	SML-3020	サイドマリオンフレーム	1	AL形材
		マリオンカバー	1	
ウイング 取付金具 (シルバー色のみ)	BTW-35	ウイング取付金具本体	20	AL形材
		ウイング取付金具フタ		AL形材
		ウイング押え金具		SUS t=1.5mm
		板ナット		SUS t=4.0mm
		十字付皿ボルト		SUS M6×33
ロータリープレート	RPL-01		20	SUS t=2.0mm

名称	記号	梱包内容	数量	材質				
マリオン ファスナーセット	MLF-01	マリオンファスナーA	1	SUS t=3.0mm				
		マリオンファスナーB	1					
		M12×30ボルトナットセット	2	SUS				
		M12×80ボルトナットセット	1					
オールアンカー	AK-A1270		30	SUS M12×70				
ロータリープレート固定ビス	STB-413		1000	SUS 4×13				
ウイング 小口フタ	WG-W150FT WG-D150FTA WG-D150FTB WG-R150FT WG-S150FT		10セット (20枚)	AL板 t=1.5 (皿ビス 同梱)				
					マリオン 小口フタ	SML-3020FT CML-7020FT	1	AL板 t=1.5 (皿ビス 同梱)

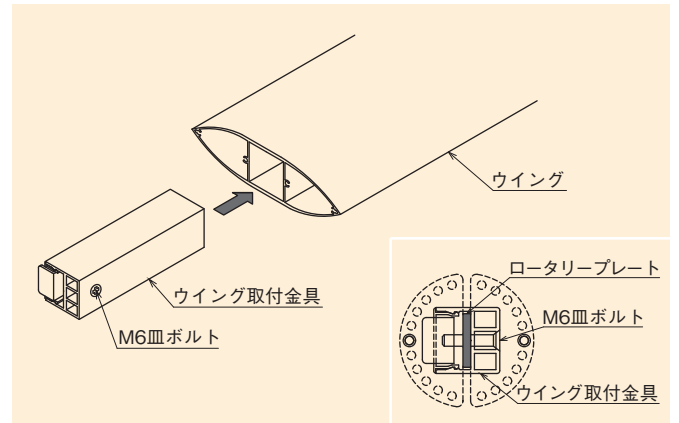
※納期・数量・4m以上はご相談ください。



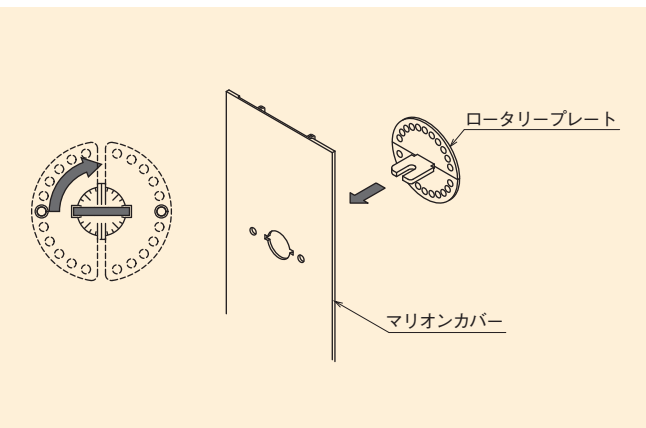
取付手順



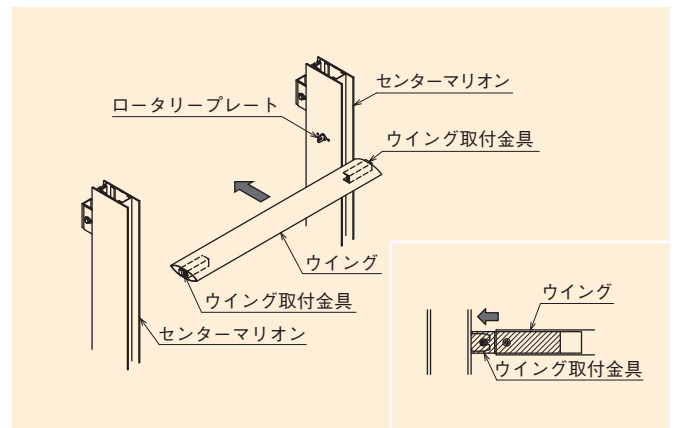
1 躯体側に(墨出し、下穴アケ後)マリオンファスナー BをM12アンカー 2本/個で取り付けます。センターマリオンフレームにマリオンファスナー AをM12×30ボルトナット2本/個で取り付けます。レベルを調整しながらマリオンファスナー AとBをM12×80ボルトナットで固定します。



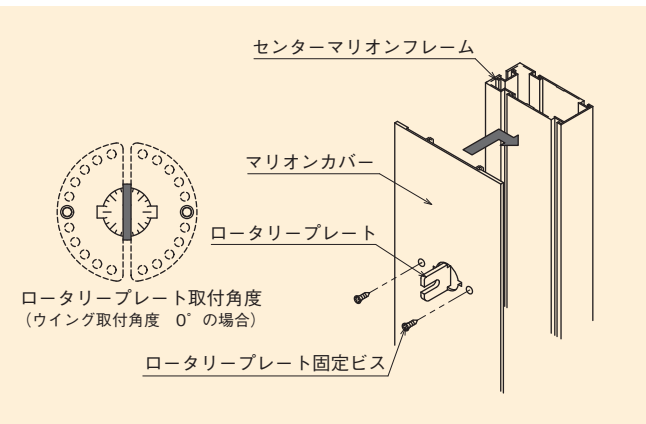
4 ウイングの両端に取付金具をM6皿ボルトの向きを確認しながら差込みます。(注-ウイング小口フタを取り付ける場合はこの時に取り付けてください。)



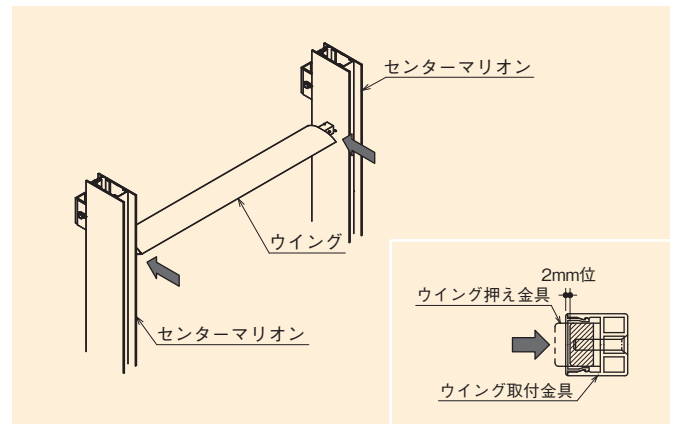
2 マリオンカバーの丸穴部分にロータリープレート差し込みます。差込後、90度程度回転します。(落下防止)



5 両端のウイング取付金具を押さえながらウイングを取付位置まで移動します。ウイング取付金具をウイングから引出しロータリープレートに差込みます。



3 マリオンカバーをセンターマリオンフレームに嵌合し、ウイング取付角度(ロータリープレート取付角度)決定後、ロータリープレート固定ビス(皿4×13)で固定します。



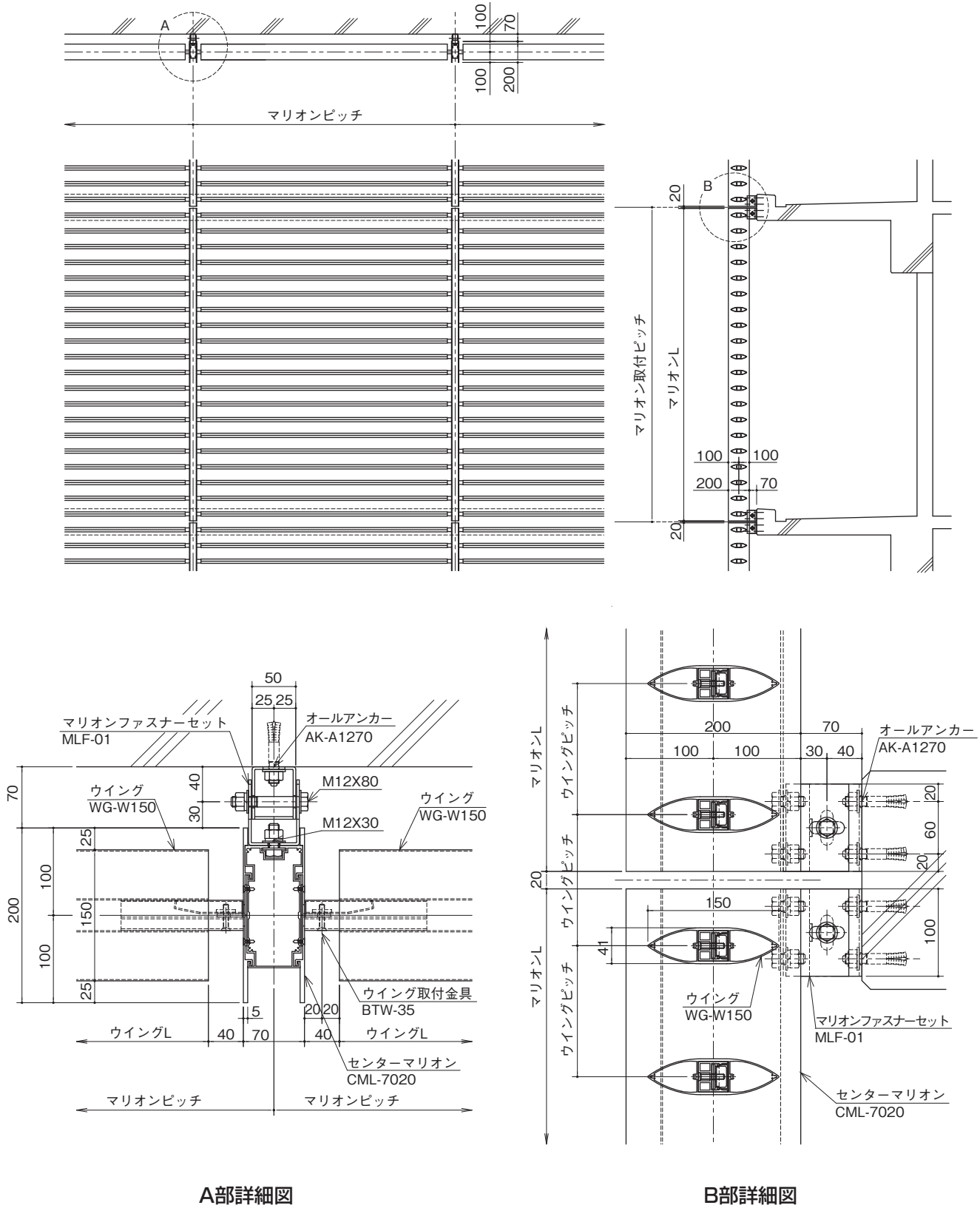
6 ウイングの左右の位置確認をしながら両端のウイング取付金具のボルト(M6皿ボルト:高速で締め込まないでください)を押さえ金具が取付金具に2mm位入り込むまで締め込んで取付完了です。

両面固定式ルーバー



参考納まり図

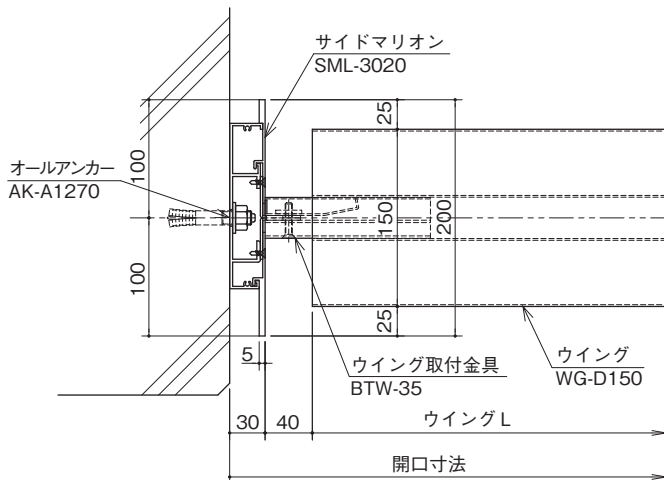
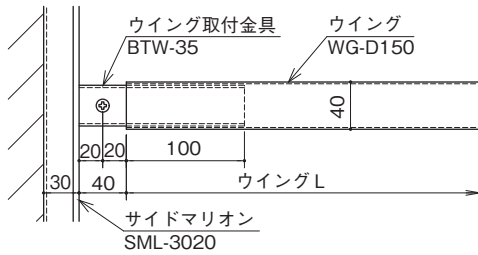
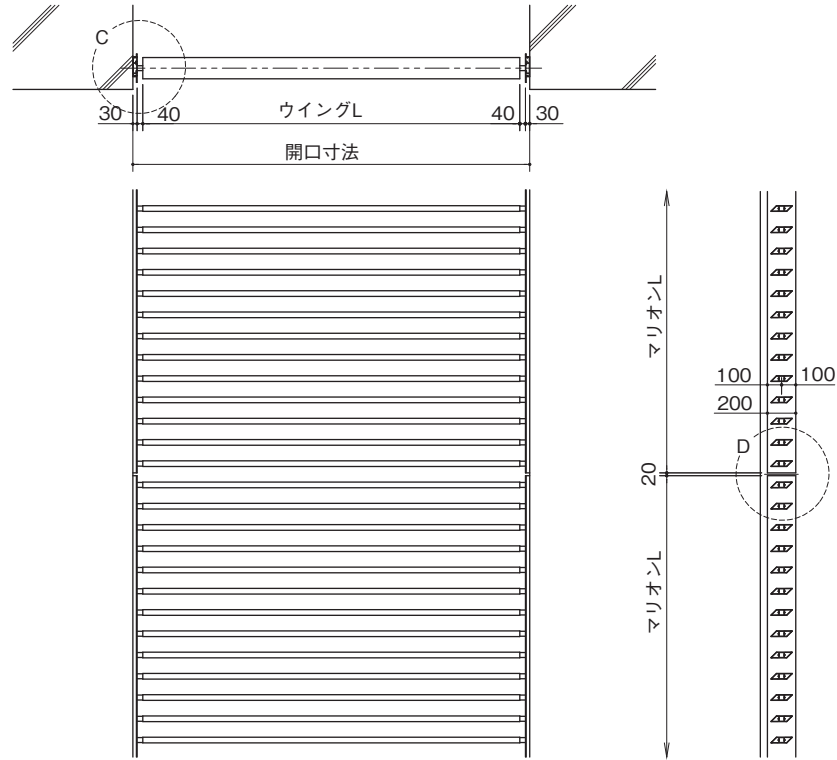
バルコニー外壁



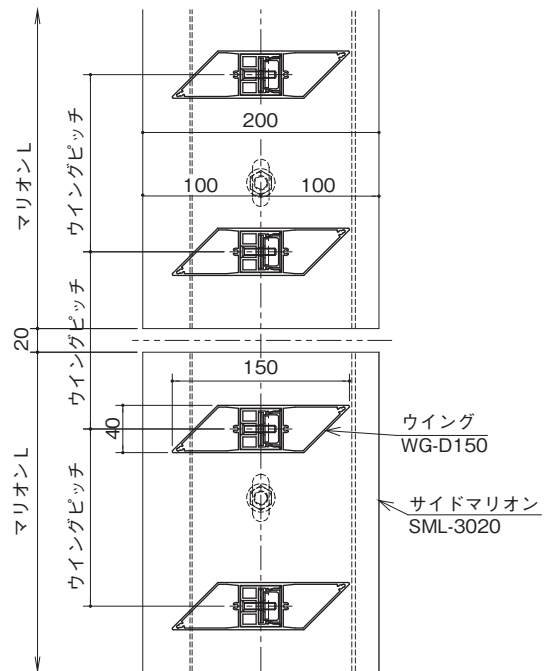


参考納まり図

外壁開口部



C部詳細図



D部詳細図

MEMO

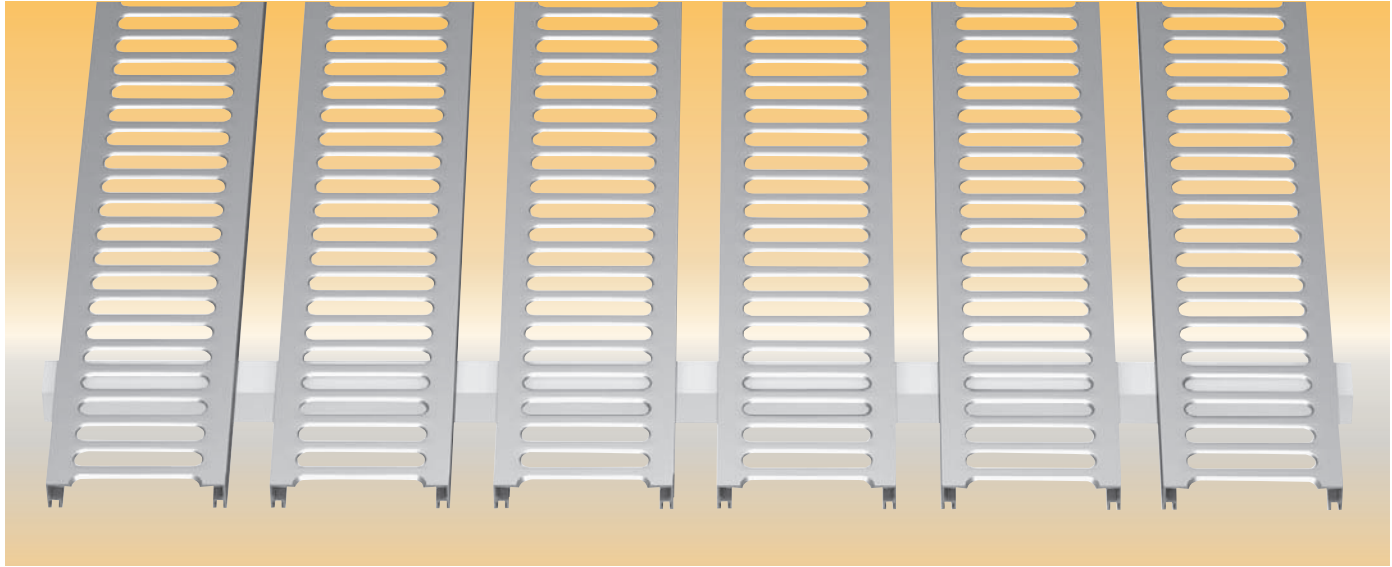


HOLESHADE

パネル



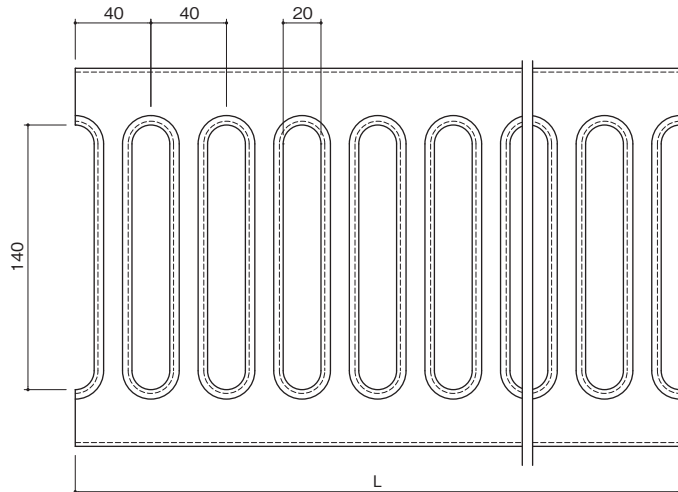
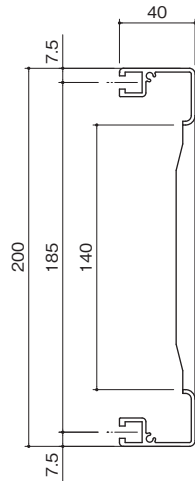
縦貼り
横貼り
斜め貼り
可変ピッチ



HL-20040A



パネル取付金具
BTP-M620HL
小口フタ
HL-20040FT
パネル開口率
33.93%



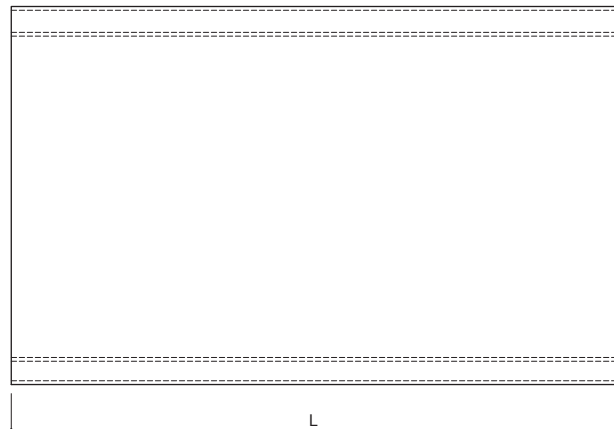
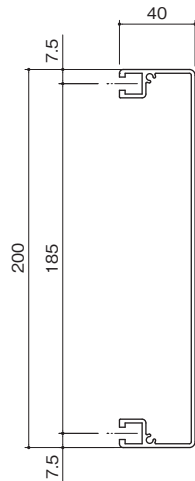
パネルの製作長さは40mm単位、最長寸法はL=5,760です。

HL-20040N



パネル取付金具
BTP-M620HL
小口フタ
HL-20040FT

※アルマイト仕上げは
担当者にご相談ください。



パネルの最長寸法はL=6,000です。

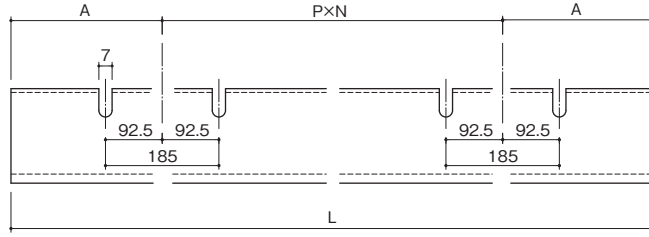
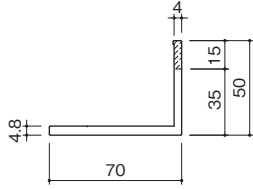
※納期・数量・4m以上はご相談ください。



ストリンガー

STAL-5HL-250~400

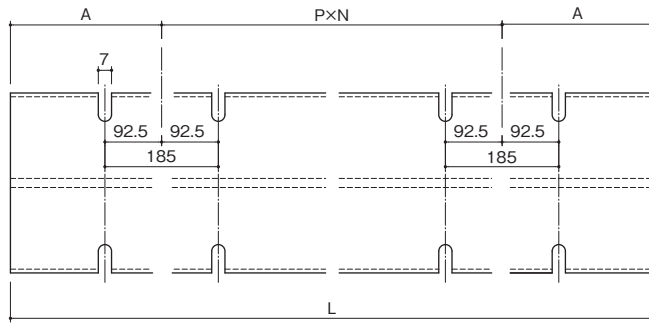
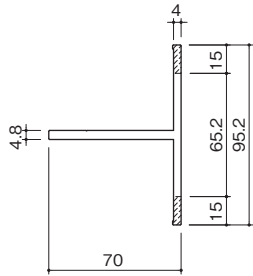
材質：AL形材
R加工：外R6000以上



STAL-6HL-250~400

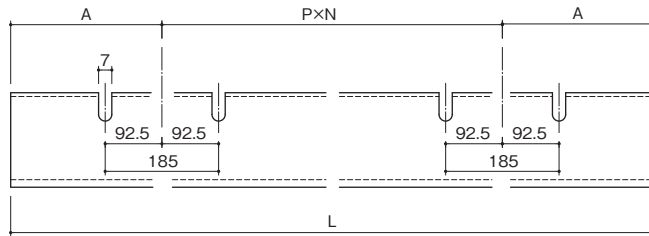
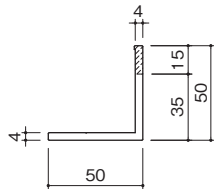
材質：AL形材
R加工：不可

※スカイフィットエッジタイプ
FB-80Jとの併用不可



STAL-7HL-250~400

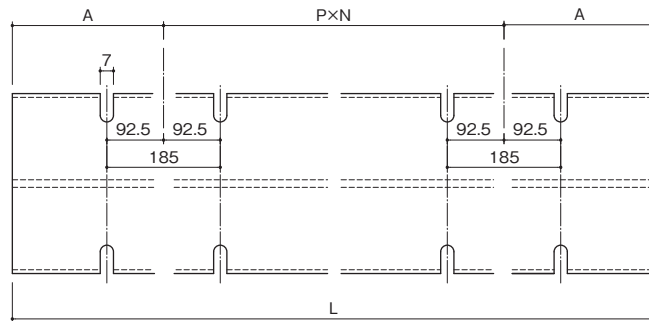
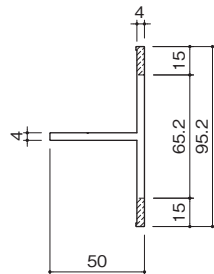
材質：AL形材
R加工：外R1500以上



STAL-8HL-250~400

材質：AL形材
R加工：外R1800以上

※スカイフィットエッジタイプ
FB-80Jとの併用不可



名称	L 寸法	P x N	A
STAL-5~8HL-250	4,000	250 x 15	125
STAL-5~8HL-300	3,900	300 x 12	150
STAL-5~8HL-350	3,850	350 x 10	175
STAL-5~8HL-400	4,000	400 x 9	200

パネルピッチは250mm以上となります。
ランダムピッチはご相談ください。

ボルト固定式有孔ルーバー
ホールシェード

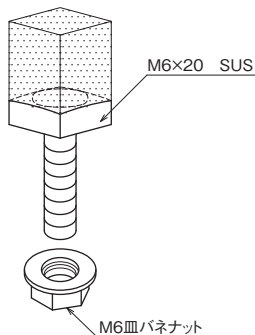


部品

パネル取付金具

BTP-M620HL

20セット (40ヶ入)

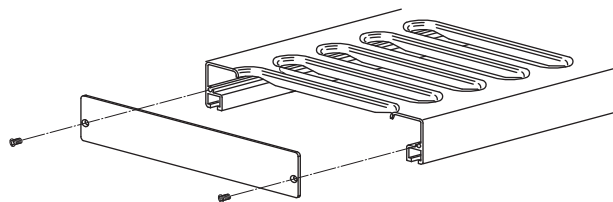


ボルト緩み止め仕様
※詳細はP68を参照してください

小口フタ

HL-20040FT

材質：AL板 t=1.5 20ヶ入(皿ビス同梱)



※HL-20040A,HL-20040N共通

ストリンガー取付金具

BTS-5050

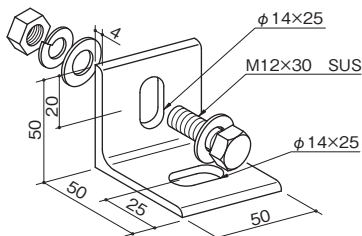
材質：St L-50×50×4

処理：溶融亜鉛めっき

10セット入

1セット内容

- アングル：St L-50×50×4 ……1ヶ
- ボルト：M12×30 SUS ……1本
- ナット：M12 SUS ……1ヶ
- 平座金：M12用 SUS ……2ヶ
- バネ座金：M12用 SUS ……1ヶ



ボルト緩み止め仕様
※詳細はP68を参照してください

BTS-M1230

10セット入

1セット内容

- ボルト：M12×30 SUS ……1本
- ナット：M12 SUS ……1ヶ
- 平座金：M12用 SUS ……2ヶ
- バネ座金：M12用 SUS ……1ヶ

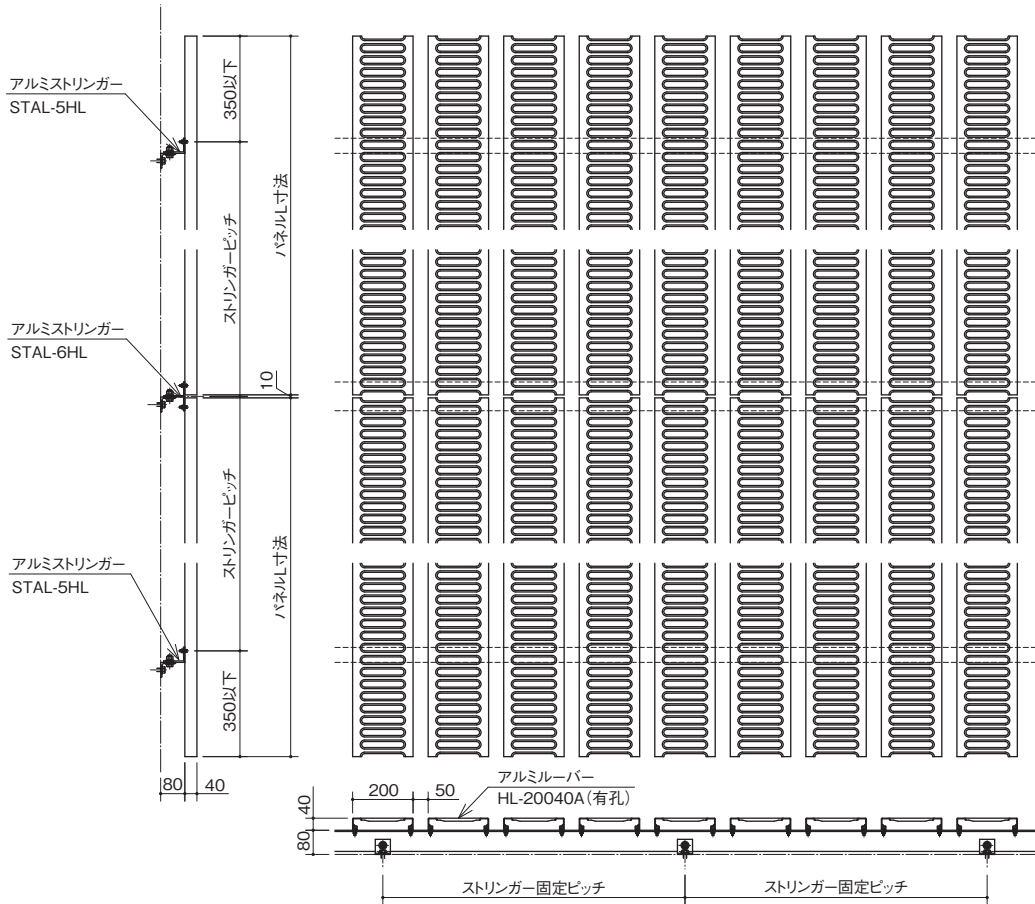


ボルト緩み止め仕様
※詳細はP68を参照してください

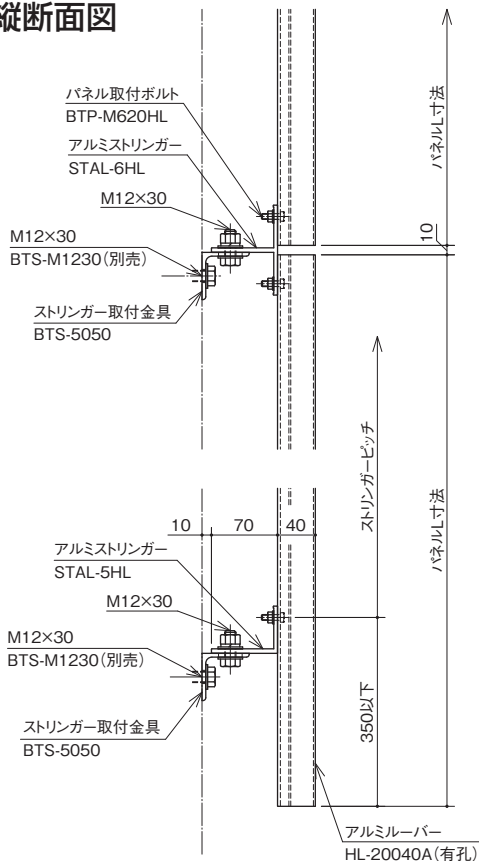


参考納まり図

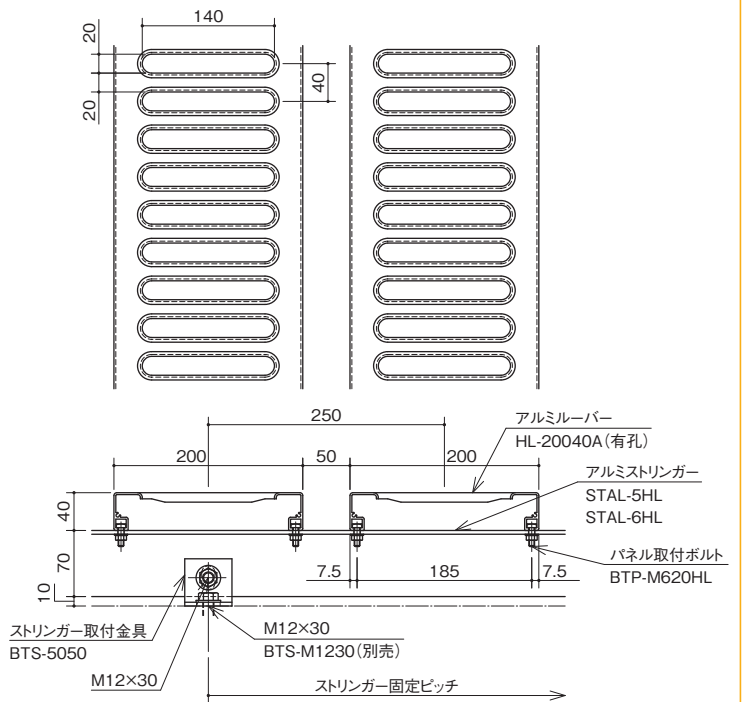
■立面図



■縦断面図



■横断面図



ボルト固定式有孔ルーバー
ホールシェード

製品仕様

●仕様範囲：この仕様は、アルミニウム合金製内外装ルーバーの製作及び補助材に関するものです。

●定尺

【パネル】

アルマイト仕上げおよび焼付塗装仕上げは6mまで(ホールシェードHL-20040Aは5.76mまで)、シート仕上げは5.9mまで承りますが、4mを超える場合はご相談ください。(対応製品はP38を参照してください。)

【その他部材】

定尺製品の長さは、それぞれ掲載ページにてご確認ください。

●梱包：製品は、ダンボール等で厳重に梱包します。

●輸送：平積み为原则とし、積荷の損傷及び荷崩れに注意してトラック輸送します。

●保管：現場管理者の指示により、損傷を与えない場所に枕をかい、平積みします。

●材料仕様

製品名	部材名称	材質	表面仕上				
			アルミニウム			スチール	
			アルマイト	焼付塗装※3	シート※1	亜鉛めっき	
スカイフィット	パネル	アルミ押出形材	○	○	○※2		
	ストリンガー・振れ止め	アルミ押出形材	○	○			
	ブラケット	ステンレス板等					
	マリオン	アルミ押出形材	○	○			
	裏面化粧材	アルミ押出形材	○	○	○		
	パネル受け材	アルミ押出形材	○	○			
	パネル取付金具	ナット部	アルミ押出形材	○	○		
		ナット部(大型用等)	ステンレス板等				
		ボルト・ナット類	ステンレス線等				
	ストリンガー取付金具	アングル	スチール鋼材				①
		ボルト・ナット類	ステンレス線等				
	ブラケット取付金具		ステンレス板等				
	小口フタ	アルミ板仕様	アルミ板材	○	○		
		アルミ形材仕様	アルミ押出形材	○	○		
		樹脂仕様	樹脂①				
		皿ビス	ステンレス線等				
		アルミ形材仕様用固定ビス	ステンレス線等				
	ジョイントピン		ステンレス線等				
	取付用ドリルねじ		ステンレス線等				
	裏面化粧材用脱落防止用ドリルねじ		ステンレス線等				
	ストリンガー固定用ドリルねじ		ステンレス線等				
	ストリンガー固定用アンカープラグ	木ねじ	ステンレス線等				
		アンカープラグ	樹脂②				
脱落防止用ドリルねじ		ステンレス線等					
RC用アンカープラグ	木ねじ	ステンレス線等					
	アンカープラグ	樹脂②					
鉄骨用ドリルねじ		ステンレス線等					
ALC用アンカー	ボルト	ステンレス線等					
	アンカー	樹脂+スチール					
ECP用アンカー		ステンレス線等					
アイフィット 壁・天井 直付タイプ	パネル	アルミ押出形材	○	○	○		
	パネル受け材	アルミ押出形材	○	○			
	取付用ドリルねじ	スチール鋼線				②	
	脱落防止用ドリルねじ	ステンレス線等					
	小口フタ	アルミ板仕様	ステンレス板等	○	○		
皿ビス		ステンレス線等					
アイフィット 天井ボルト 固定タイプ	パネル	アルミ押出形材	○	○	○		
	ストリンガー	アルミ押出形材	○	○			
	ストリンガージョイント材	スチールめっき鋼板					
	パネル取付金具	スチール鋼線				②	
	吊金具	アングル	スチール鋼板				②
		ボルト・ナット類	スチール鋼線				②
	小口フタ	アルミ板仕様	アルミ板材	○	○		
皿ビス		ステンレス線等					
ハイスクリーン	パネル	アルミ押出形材	○	○			
	ストリンガー	アルミ押出形材	○	○			
	ストリンガー取付金具	アングル・板ナット	ステンレス線等				
		ボルト類	ステンレス線等				
	ストリンガージョイント材	ジョイント材	アルミ押出形材	○	○		
	小口フタ	ねじ	ステンレス線等				
アルミ板仕様		アルミ板材	○	○			
樹脂仕様		樹脂					
	皿ビス	ステンレス線等					

※1：シートは「高耐候 内・外装用不燃シート〔WE・DE・WECG〕」「超高耐候 内・外装用不燃シート〔WTA〕」の2種類。(L=5900まで) ※2：パネルにより可否あり。詳細はP38参照。

※3：塗装の種類、膜厚等は指示による。

製品名	部材名称	材質	表面仕上				
			アルミニウム			スチール	
			アルマイト	焼付塗装※3	シート※1	亜鉛めっき	
ウイングシェード	ウイング	アルミ押出形材	○	○			
	マリオン	アルミ押出形材	○	○			
	ウイング取付金具	本体・フタ	アルミ押出形材	○			
		ウイング押え金具	ステンレスばね板等				
		板ナット	ステンレス板等				
		皿ビス	ステンレス線等				
	ロータリープレート	ステンレス板等					
	マリオンファスナー	ファスナー A・B	ステンレス線等				
		ボルト・ナット類	ステンレス線等				
	ロータリープレート固定ビス	ステンレス線等					
小口フタ	アルミ板仕様	ステンレス線等	○	○			
	皿ビス	ステンレス線等					
ホールシェード	パネル	アルミ押出形材	○	○	○		
	ストリンガー	アルミ押出形材	○	○			
	ストリンガー取付金具	アングル	スチール鋼材				①
		ボルト・ナット類	ステンレス線等				
	パネル取付金具	ボルト・ナット類	ステンレス線等				
小口フタ	アルミ板仕様	アルミ板材	○	○			

※1：シートは「高耐候 内・外装用不燃シート〔WE・DE・WECG〕」「超高耐候 内・外装用不燃シート〔WTA〕」の2種類。(L=5900まで)
 ※3：塗装の種類、膜厚等は指示による。

【材質】

アルミ押出形材 : 6063、6005C
 アルミ板材 : 1100、5052
 ステンレス板 : SUS304等
 ステンレス線 : SUS304、SUSXM7、SUS410等
 ステンレスばね板 : SUS304-CSP等
 スチール鋼材 : SS400等
 スチール鋼板 : SPCC等
 スチール鋼線 : SGHC
 スチールめっき鋼板 : SGMHC等
 樹脂① : AAS樹脂等
 樹脂② : ポリアミド等

【表面仕上】

アルマイト : 陽極酸化塗装複合皮膜A1種相当
 焼付塗装 : アクリル樹脂、ウレタン樹脂、フッ素樹脂系※3
 シート : 陽極酸化塗装複合被膜に、オレフィン樹脂系シートを接着
 亜鉛めっき : ①溶融亜鉛めっき ②電気亜鉛めっき等

■ 加工図集 (特殊な役物の発注時にご利用ください。)

品番	名	称
4-03	ハイスクリーン	角度切加工図対照表
4-04	ハイスクリーン スカイフィット	特ストリンガー加工図集
4-05	スカイフィット	パネル角度切加工図集
4-06	ウイングシェード	マリオン加工図集
4-07	アイフィット	角度切加工図集
4-08	スカイフィット (大型タイプ)	角度切加工図集
4-09	ホールシェード	角度切加工図集 特ストリンガー加工図集
4-10	スカイフィット パーティションタイプ	特ストリンガー加工図集

設計・施工上の注意点

1 風圧力の確認

風圧力は、建物の建っている場所 } により決まります。
製品の取付地上高さ }

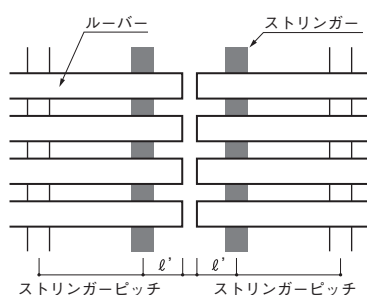
2 ストリンガー及び、胴縁ピッチの確認

カタログのストリンガーピッチ及びストリンガー固定ピッチの算出方法（P166参照）から求めてください。

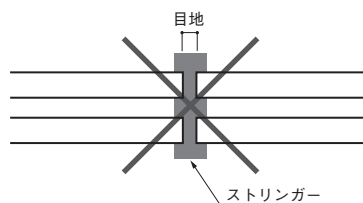
●ストリンガーピッチが2000mmを超える場合は振れ止め（FRT-01～04）を使用してください。

3 ルーバー目地部の納まり

ルーバーの目地端部は、目地両側に各々のストリンガーを配してください。



ハイスクリーン

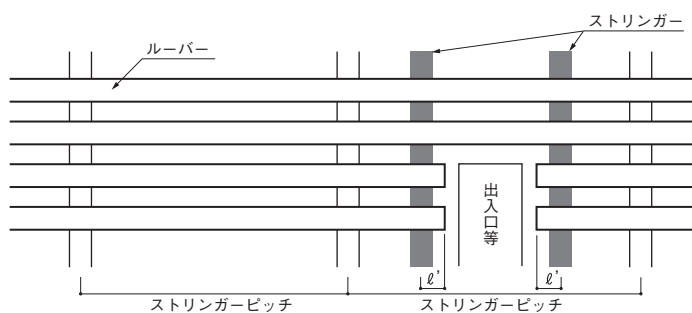


※スカイフィットの場合は
STAL-6-40～200、
STAL-8-40～200、
STAL-10-40～200を
ご使用ください。

ハイスクリーン ℓ' = 200mm以内
スカイフィット ℓ' = 350mm以内

4 出入口等の納まり

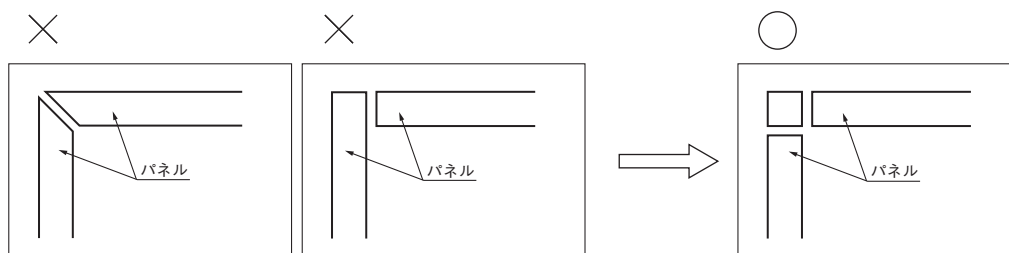
ルーバーは最低2本のストリンガーで取り付けてください。



ハイスクリーン ℓ' = 200mm以内
スカイフィット ℓ' = 350mm以内

5 パネルコーナ一部の納まり

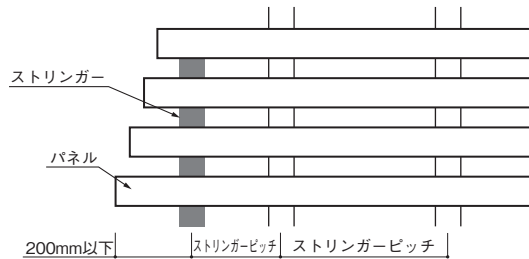
一般の人が触れることの出来るパネルコーナ一部は、手足等を切らないように下図の方法をとってください。



6 角錐等の端部が斜めの納まり

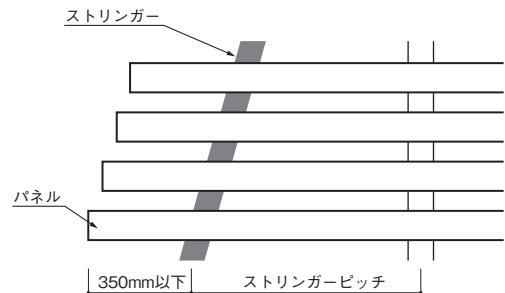
●ルーバーの片持ち長さは、200mm以下になるようにストリンガーを配してください。

ハイスクリーン



●ルーバーの片持ち長さは、350mm以下になるようにストリンガーを配してください。

スカイフィット



7 ストリンガーの取り付けは、ボルトナットで固定してください。

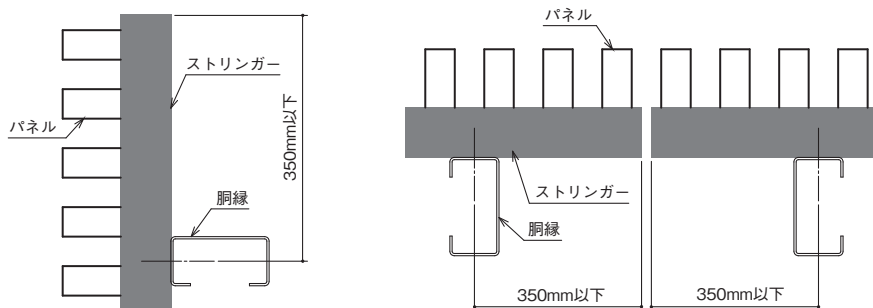
※ドリルねじは使用しないでください。

8 嵌合タイプ(縦貼り)のパネル下り防止(P145参照)

※嵌合タイプのパネルの下端部は、パネルの下り防止のために必ず当りを設けてください。

9 ストリンガーの端部

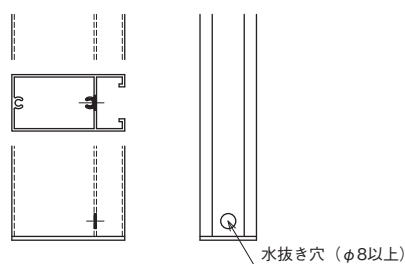
ストリンガーの端部(つなぎ目も含む)は、片持ち長さが350mm以下になるように胴縁に固定してください。



10 中空部材パネル等の下端部納まり(縦貼り)

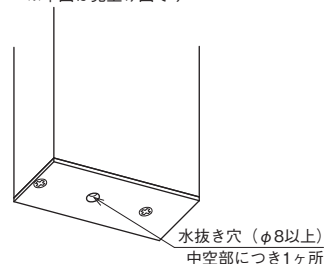
中空部材パネル等を屋外縦貼りに使用する場合は、小口フタ(水抜き穴付)を使用していただくか、下端部小口付近にφ8以上の水抜き穴を設けてください。

[中空部材水抜き穴加工例]



[小口フタ水抜き穴加工例]

※本図は見上げ図です



取付ピッチ算出方法

表1 Vo：基準風速の数値

全国の気象観測データに基づいて定めた基準風速Voにより算出します。(日本建築学会荷重指針などの基本風速図を参考) その地方における過去の台風の記録に基づく風害の程度その他風の性状に応じて規定 地上10m高さでの50年再現期待値(50年に1度は吹く確率の高い風速)

近畿

京都府

●Vo=32 全域

兵庫県

●Vo=30 下記に掲げる 地方以外の地方

●Vo=32の地方

姫路市・相生市・豊岡市・龍野市・赤穂市・西脇市・加西市・篠山市・多可郡・飾磨郡・神崎郡・揖保郡・赤穂郡・宍粟郡・城崎郡・出石郡・美方郡・養父郡・朝来郡・水上郡

●Vo=34の地方

神戸市・尼崎市・明石市・西宮市・洲本市・芦屋市・伊丹市・加古川市・宝塚市・三木市・高砂市・川西市・小野市・三田市・川辺郡・美養郡・加東郡・加古郡・津名郡・三原郡

滋賀県

●Vo=32の地方

大津市・草津市・守山市・滋賀郡・栗太郡・伊香郡・高島郡

●Vo=34の地方

彦根市・長浜市・近江八幡市・八日市市・野洲郡・甲賀郡・蒲生郡・神崎郡・愛知郡・犬上郡・坂田郡・東浅井郡

大阪府

●Vo=32の地方

高槻市・枚方市・八尾市・寝屋川市・大東市・柏原市・東大阪市・四條畷市・交野市・三島郡・南河内郡のうち太子町・河南町および千早赤阪村

●Vo=34の地方

大阪市・堺市・岸和田市・豊中市・池田市・吹田市・泉大津市・貝塚市・守口市・茨木市・泉佐野市・富田林市・河内長野市・松原市・和泉市・箕面市・羽曳野市・門真市・摂津市・高石市・藤井寺市・泉南市・大阪狭山市・阪南市・豊能郡・泉北郡・泉南郡・南河内郡のうち美原町

奈良県

●Vo=32の地方

奈良市・大和高田市・大和郡山市・天理市・橿原市・桜井市・御所市・生駒市・香芝市・添上郡・山辺郡・生駒郡・磯城郡・宇陀郡のうち大宇陀町・菟田野町・榛原町および室生村・高市郡・北葛城郡

●Vo=34の地方

五條市・吉野郡・宇陀郡のうち曾爾村および御杖村

和歌山県

●Vo=34 全域

九州

福岡県

●Vo=32の地方

北九州市・甘木市・八女市・豊前市・小郡市・嘉穂郡のうち桂川町・稲築町・碓井町および嘉穂町・朝倉郡・浮羽郡・三井郡・八女郡・田川郡のうち添田町・川崎町・大任町および赤村・京都郡のうち尾川町・築上郡

●Vo=34の地方

北九州市・福岡市・大牟田市・久留米市・直方市・飯塚市・田川市・柳川市・築後市・大川市・行橋市・中間市・筑紫野市・春日市・大野城市・宗像市・大宰府市・前原市・古賀市・筑紫郡・糟屋郡・宗像郡・遠賀郡・鞍手郡・嘉穂郡のうち筑穂町・穂波町・庄内町および須田町・糸島郡・三浦郡・山門郡・三池郡・田川郡のうち香春町・金田町・糸田町・赤池町および方城町・京都郡のうち苅田町・勝山町および豊津町

佐賀県

●Vo=34 全域

長崎県

●Vo=34の地方

長崎市・佐世保市・島原市・諫早市・大村市・平戸市・松浦市・西彼杵郡・東彼杵郡・北高来郡・南高来郡・北松浦郡・南松浦郡のうち若松町・上五島町・新島目町・有川町および奈良尾町・吾岐郡・下県郡・上県郡

●Vo=36の地方

福江市・南松浦郡のうち富江町・玉之浦町・三井楽町・岐宿町および奈留町

熊本県

●Vo=30 下記に掲げる 地方以外の地方

●Vo=32の地方

山鹿市・菊池市・玉名郡のうち菊水町・三加和町および南関町・鹿本郡・菊池郡・阿蘇郡のうち一の宮町・阿蘇町・産山村・波野村・蘇陽町・高森町・白水村・久木野村・長陽村および西原村

●Vo=34の地方

熊本市・八代市・人吉市・荒尾市・水俣市・玉名市・本渡市・牛深市・宇土市・宇土郡・下益城郡・玉名郡のうち岱明町・横島町・天水町・玉東町および長洲町・上益城郡・八代郡・葦北郡・球磨郡・天草郡

大分県

●Vo=30 下記に掲げる 地方以外の地方

●Vo=32の地方

大分市・別府市・中津市・日田市・佐伯市・臼杵市・津久見市・竹田市・豊後高田市・杵築市・宇佐市・西国東郡・東国東郡・遠見郡・大分郡のうち野津原町・挾間町および庄内町・北海部郡・南海部郡・大野郡・直入郡・下毛郡・宇佐郡

宮崎県

●Vo=32の地方

西臼杵郡のうち高千穂町および日之影町・東臼杵郡のうち北川町

●Vo=34の地方

延岡市・日向市・西都市・西諸県郡のうち須木村・児湯郡・東臼杵郡のうち門川町・東郷町・南郷村・西郷村・北郷村・北方町・北浦町・諸塚村および椎葉村・西臼杵郡のうち五ヶ瀬町

●Vo=36の地方

宮崎市・都城市・日南市・小林市・串間市・えびの市・宮崎郡・南那珂郡・北諸県郡・西諸県郡のうち高原町および野尻町・東諸県郡

鹿児島県

●Vo=36の地方

川内市・阿久根市・出水市・大口市・国分市・鹿児島郡のうち吉田町・薩摩郡のうち樋脇町・入来町・東郷町・宮之城町・鶴田町・薩摩町および祁答院町・出水郡・伊佐郡・始良郡・曾於郡

●Vo=38の地方

鹿児島市・鹿屋市・串木野市・垂水市・鹿児島郡のうち桜島町・肝属郡のうち串良町・東串良町・高山町・吾平町・内之浦町および大根占町・日置郡のうち市来町・東市来町・伊集院町・松元町・郡山町・日吉町および吹上町

●Vo=40の地方

枕崎市・指宿市・加世田市・西之表市・指宿郡・川辺郡・日置郡のうち金峰町・薩摩郡のうち里村・上殿村・下殿村および鹿島村・肝属郡のうち根占町・田代町および佐多町

●Vo=42の地方

熊毛郡のうち中種子町および南種子町

●Vo=44の地方

鹿児島郡のうち三島村・熊毛郡のうち上屋久町および屋久町

●Vo=46の地方

名瀬市・鹿児島郡のうち十島村・大島郡

中国

鳥取県

●Vo=30 下記に掲げる 地方以外の地方

●Vo=32の地方

鳥取市・岩美郡・八頭郡のうち郡家町・船岡町・八東町および若桜町

島根県

●Vo=30 下記に掲げる 地方以外の地方

●Vo=32の地方

益田市・美濃郡のうち匹見町・鹿足郡のうち日原町・隠岐郡

●Vo=34の地方

鹿足郡のうち津和野町・柿木村および六日市町

山口県

●Vo=34 全域

岡山県

●Vo=30 下記に掲げる 地方以外の地方

●Vo=32の地方

岡山市・倉敷市・玉野市・笠岡市・備前市・和気郡のうち日生町・邑久郡・児島郡・都窪郡・浅口郡

広島県

●Vo=30 下記に掲げる 地方以外の地方

●Vo=32の地方

広島市・竹原市・三原市・尾道市・福山市・東広島市・安芸郡のうち府中町・佐伯郡のうち湯来町および吉和村・山県郡のうち筒賀村・賀茂郡のうち河内町・豊田郡のうち本郷町・御調郡のうち向島町・沼隈郡

●Vo=34の地方

呉市・因島市・大竹市・廿日市市・安芸郡のうち海田町・熊野町・坂町・江田島町・音戸町・倉橋町・下蒲刈町および蒲刈町・佐伯郡のうち大野町・佐伯町・宮島町・能美町・沖美町および大柿町・賀茂郡のうち黒瀬町・豊田郡のうち安芸津町・安浦町・川尻町・豊浜町・豊町・大崎町・東野町・木江町および瀬戸田町

四国

香川県

●Vo=34 全域

愛媛県

●Vo=34 全域

徳島県

●Vo=34の地方

三好郡のうち三野町・三好町・池田町および山城町

●Vo=36の地方

徳島市・鳴門市・小松島市・阿南市・勝浦郡・名東郡・名西郡・那賀郡のうち那賀川町および羽ノ浦町・板野郡・阿波郡・麻植郡・美馬郡・三好郡のうち井川町・三加茂町・東祖谷山村および西祖谷山村

●Vo=38の地方

那賀郡のうち鷲敷町・相生町・上那賀町・木沢村および木頭村・海部郡

高知県

●Vo=34の地方

土佐郡のうち大川村および本川村・吾川郡のうち池川町

●Vo=36の地方

宿毛市・長岡郡・土佐郡のうち鏡村・土佐山村および土佐町・吾川郡のうち伊野町・吾川村および吾北村・高岡郡のうち佐川町・越知町・梶原町・大野見村・東津野村・葉山村・仁淀村および日高村・幡多郡のうち大正町・大月町・十和村・西土佐村および三原村

●Vo=38の地方

高知市・安芸市・南国市・土佐市・須崎市・中村市・土佐清水市・安芸郡のうち馬路村および芸西村・香美郡・吾川郡のうち春野町・高岡郡のうち中土佐町および窪川町・幡多郡のうち佐賀町および大方町

●Vo=40の地方

室戸市・安芸郡のうち東洋町・奈半利町・田野町・安田町および北川村

沖縄

沖縄県

●Vo=46全域

北海道

●Vo=30 下記に掲げる 地方以外の地方

●Vo=32の地方

札幌市・小樽市・網走市・留萌市・稚内市・江別市・紋別市・名寄市・千歳市・恵庭市・北広島市・石狩市・石狩郡・厚田郡・浜益郡・空知郡のうち南幌町・夕張郡のうち由仁町および長沼町・上川郡のうち風連町および下川町・中川郡のうち美深町・音威子府村および中川町・増毛郡・留萌郡・苫前郡・天塩

郡・宗谷郡・枝幸郡・礼文郡・利尻郡・網走郡のうち東藻琴村・女満別町および美幌町・斜里郡のうち清里町および小清水町・常呂郡のうち端野町・佐呂間町および常呂町・紋別郡のうち上湧別町・湧別町・興部町・西興部村および雄武町・勇払郡のうち追分町および穂別町・沙流郡のうち平取町・新冠郡・静内郡・三石郡・浦河郡・様似郡・幌泉郡・厚岸郡のうち厚岸町・川上郡

●Vo=34の地方

函館市・室蘭市・苫小牧市・根室市・登別市・伊達市・松前郡・上磯郡・亀田郡・茅郡・斜里郡のうち斜里町・虹田郡・岩内郡のうち共和町・積丹郡・古平郡・余市郡・有珠郡・白老郡・勇払郡のうち早来町・厚真町および鶴川町・沙流郡のうち門別町・厚岸郡のうち浜中町・野付郡・標津郡・目梨郡

●Vo=36の地方

山越郡・桧山郡・爾志郡・久遠郡・奥尻郡・瀬棚郡・島牧郡・寿都郡・岩内郡のうち岩内町・磯谷郡・古宇郡

東北

青森県

●Vo=34 全域

岩手県

●Vo=30 下記に掲げる 地方以外の地方

●Vo=32の地方

久慈市・岩手郡のうち葛巻町・下閉伊郡のうち田野畑村および菅代村・九戸郡のうち野田村および山形村・二戸郡

●Vo=34の地方

二戸市・九戸郡のうち軽米町・種市町・大野村および九戸村

秋田県

●Vo=30 下記に掲げる 地方以外の地方

●Vo=32の地方

秋田市・大館市・本荘市・鹿角市・鹿角郡・北秋田郡のうち鷹巣町・比内町・合川町および上小阿仁村・南秋田郡のうち五城目町・昭和町・八郎潟町・飯田川町・天王町および井川町・由利郡のうち仁賀保町・金浦町・象潟町・岩城町および西目町

●Vo=34の地方

能代市・男鹿市・北秋田郡のうち田代町・山本郡・南秋田郡のうち若美町および大湯村

宮城県

●Vo=30 全域

山形県

●Vo=30 下記に掲げる 地方以外の地方

●Vo=32の地方

鶴岡市・酒田市・西田川郡・飽海郡のうち遊佐町

福島県

●Vo=30 全域

北信越

富山県

●Vo=30 全域

石川県

●Vo=30 全域

福井県

●Vo=30 下記に掲げる 地方以外の地方

●Vo=32の地方

敦賀市・小浜市・三方郡・遠敷郡・大飯郡

新潟県

●Vo=30 下記に掲げる 地方以外の地方

●Vo=32の地方

両津市・佐渡郡・若船郡のうち山北町および粟島浦村

長野県

●Vo=30 全域

関東

茨城県

●Vo=30 下記に掲げる 地方以外の地方

●Vo=32の地方

水戸市・下妻市・ひたちなか市・東茨城郡の内原町・西茨城郡のうち友部町および岩間町・新治郡のうち八郷町・真壁郡のうち明野町および真壁町・結城郡・猿島郡のうち五霞町・猿島町および境町

●Vo=34の地方

土浦市・石岡市・龍ヶ崎市・水海道市・取手市・岩井市・牛久市・つくば市・東茨城郡のうち茨城町・小川町・美野里町および大洗町・鹿島郡のうち旭村・鉾田町および大洋村・行方郡のうち麻生町・北浦町および玉造町・稲敷郡・新治郡のうち霞ヶ浦町・玉里村・千代田町および新治村・筑波郡・北相馬郡

●Vo=36の地方

鹿嶋市・鹿島郡のうち神栖町および波崎町・行方郡のうち牛堀町および潮来町

神奈川県

●Vo=32の地方

足柄上郡のうち山北町・津久井郡のうち津久井町・相模湖町および藤野町

●Vo=34の地方

横浜市・川崎市・平塚市・鎌倉市・藤沢市・小田原市・茅ヶ崎市・相模原市・秦野市・厚木市・大和市・伊勢原市・海老名市・座間市・南足柄市・綾瀬市・高座郡・中郡・足柄上郡のうち中井町・大井町・松田町および開成町・足柄下郡・愛甲郡・津久井郡のうち城山町

●Vo=36の地方

横須賀市・逗子市・三浦市・三浦郡

埼玉県

●Vo=30 下記に掲げる 地方以外の地方

●Vo=32の地方

川越市・大宮市・所沢市・狭山市・上尾市・与野市・入間市・桶川市・久喜市・富士見市・上福岡市・蓮田市・幸手市・北足立郡のうち伊奈町・入間郡のうち大井町および三芳町・南埼玉郡・北葛飾郡のうち栗橋町・鷺宮町および杉戸町

●Vo=34の地方

川口市・浦和市・岩槻市・春日部市・草加市・越谷市・蕨市・戸田市・鳩ヶ谷市・朝霞市・志木市・和光市・新座市・八潮市・三郷市・吉川市・北葛飾郡のうち松伏町および庄和町

山梨県

●Vo=30 下記に掲げる 地方以外の地方

●Vo=32の地方

富士吉田市・南巨摩郡のうち南部町および富沢町・南都留郡のうち秋山村・道志村・忍野村・山中湖村および鳴沢村

東京都

●Vo=30 下記に掲げる 地方以外の地方

●Vo=32の地方

八王子市・立川市・昭島市・日野市・東村山市・福生市・東大和市・武蔵村山市・羽村市・あきる野市・西多摩郡のうち瑞穂町

●Vo=34の地方

23区・武蔵野市・三鷹市・府中市・調布市・町田市・小金井市・小平市・国分寺市・国立市・田無市・保谷市・狛江市・清瀬市・東久留米市・多摩市・福城市

●Vo=38の地方

大島町・利島村・新島村・神津島村・三宅村・御蔵島村

●Vo=42の地方

八丈町・青ヶ島村・小笠原村

栃木県

●Vo=30 全域

群馬県

●Vo=30 全域

千葉県

●Vo=34の地方
市川市・船橋市・松戸市・野田市・柏市・流山市・八千代市・我孫子市・鎌ヶ谷市・浦安市・印西市・東葛飾郡・印旛郡のうち白井町

●Vo=36の地方

千葉市・佐原市・成田市・佐倉市・習志野市・四街道市・八街市・印旛郡のうち酒々井町・富里町・印旛村・本埜村および栄町・香取郡・山武郡のうち山武町および芝山町

●Vo=38の地方

銚子市・館山市・木更津市・茂原市・東金市・八日市場市・旭市・勝浦市・市原市・鴨川市・君津市・富津市・袖ヶ浦市・海上郡・匝屋郡・山武郡のうち大網白里町・九十九里町・成東町・蓮沼村・松尾町および横芝町・長生郡・夷隅郡・安房郡

東海

岐阜県

●Vo=30 下記に掲げる 地方以外の地方

●Vo=32の地方

多治見市・関市・美濃市・美濃加茂市・各務原市・可児市・揖斐郡のうち藤橋村および坂内村・本巢郡のうち根尾村・山県郡・武儀郡のうち洞戸村および武芸川町・加茂郡のうち坂祝町および富加町

●Vo=34の地方

岐阜市・大垣市・羽島市・羽島郡・海津郡・養老郡・不破郡・安八郡・揖斐郡のうち揖斐川町・谷汲村・大野町・池田町・春日村および久瀬村・本巢郡のうち北方町・本巢町・穂積町・巢南町・真正町および糸賀町

愛知県

●Vo=30 下記に掲げる 地方以外の地方

●Vo=32の地方

豊橋市・瀬戸市・春日井市・豊川市・豊田市・小牧市・犬山市・尾張旭市・日進市・愛知郡・丹波郡・額田郡のうち額田町・宝飯郡・西加茂郡のうち三好町

●Vo=34の地方

名古屋市長久手市・岡崎市・一宮市・半田市・津島市・碧南市・刈谷市・安城市・西尾市・蒲郡市・常滑市・江南市・尾張旭市・日進市・東海市・大府市・知多市・知立市・高浜市・岩倉市・豊明市・西春日井郡・葉栗郡・中島郡・海部郡・知多郡・幡豆郡・額田郡のうち幸田町・渥美郡

静岡県

●Vo=32の地方

静岡市・浜松市・清水市・富士宮市・島田市・磐田市・焼津市・掛川市・藤枝市・袋井市・湖西市・富士郡・庵原郡・志太郡・榛原郡のうち御前崎町・相良町・榛原町・吉田町および金谷町・小笠郡・磐田郡のうち浅羽町・福田町・竜洋町および豊田町・浜名郡・引佐郡のうち細江町および三ヶ日町

●Vo=34の地方

沼津市・熱海市・三島市・富士市・御殿場市・裾野市・賀茂郡のうち松崎町・西伊豆町および賀茂村・田方郡・駿東郡

●Vo=36の地方

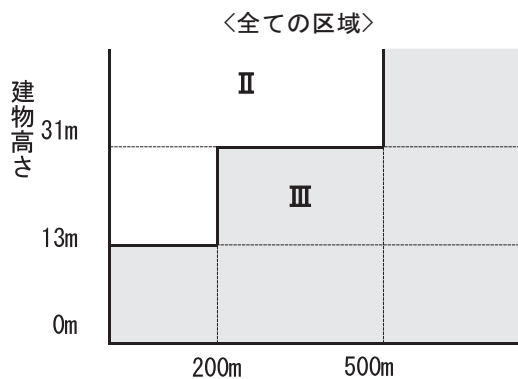
伊東市・下田市・賀茂郡のうち東伊豆町・河津町および南伊豆町

三重県

●Vo=34 全域

(国土交通省建告第1454号第2,第1項による)

表2



(海岸線または湖岸線からの距離)

※「海岸線または湖岸線」は対岸までの距離が1500m以上のものとする。
 ※地表面粗度区分の I、II 及びIVは特定行政庁が規則で定めます。

表3 簡易風圧力早見表 (建告第1458号による帳壁 閉鎖型)

(単位: N/m²)

基準風速 (m/s)	30		32		34		36		38		40		42		44		46	
	II	III	II	III	II	III	II	III	II	III	II	III	II	III	II	III	II	III
5 m以下	1352	929	1539	1057	1737	1193	1948	1337	2170	1490	2404	1651	2651	1820	2909	1998	3180	2184
6	1422	993	1618	1129	1826	1275	2048	1429	2281	1593	2528	1765	2787	1946	3059	2135	3343	2334
9	1584	1145	1802	1303	2034	1471	2280	1649	2541	1837	2815	2036	3104	2244	3406	2463	3723	2692
12	1702	1260	1936	1433	2186	1618	2451	1814	2731	2021	3026	2239	3336	2469	3661	2710	4001	2961
15	1794	1350	2041	1536	2304	1734	2583	1944	2878	2166	3189	2400	3516	2646	3859	2903	4217	3173
18	1867	1422	2124	1618	2398	1827	2689	2048	2996	2282	3319	2529	3660	2788	4017	3060	4390	3344
21	1927	1481	2192	1686	2475	1903	2775	2133	3091	2377	3425	2634	3777	2904	4145	3187	4530	3483
24	1976	1530	2248	1740	2538	1965	2845	2203	3170	2454	3512	2719	3872	2998	4250	3290	4645	3596
27	2016	1569	2293	1785	2589	2015	2903	2259	3234	2517	3583	2789	3951	3074	4336	3374	4739	3688
30	2048	1600	2331	1820	2631	2055	2950	2304	3287	2567	3642	2844	4015	3136	4406	3442	4816	3762
35	2089	1637	2377	1863	2684	2103	3009	2358	3352	2627	3715	2911	4095	3209	4495	3522	4913	3850
40	2117	1660	2408	1888	2719	2132	3048	2390	3396	2663	3763	2950	4149	3253	4553	3570	4977	3902
45	2193	1740	2495	1979	2817	2234	3158	2505	3518	2791	3898	3093	4298	3410	4717	3742	5156	4090
50	2263	1814	2575	2064	2907	2331	3259	2613	3631	2911	4024	3226	4436	3556	4869	3903	5321	4266
60	2758	2091	3138	2379	3543	2686	3972	3011	4426	3355	4904	3718	5406	4099	5933	4498	6485	4917
70	2889	2224	3287	2531	3711	2857	4160	3203	4635	3569	5136	3954	5662	4359	6214	4784	6792	5229
80	3007	2346	3421	2669	3862	3014	4330	3379	4824	3764	5346	4171	5894	4599	6468	5047	7070	5516
90	3115	2459	3544	2798	4001	3159	4486	3542	4998	3946	5538	4372	6106	4820	6701	5290	7324	5782
100	3215	2565	3658	2919	4130	3295	4630	3694	5158	4116	5716	4560	6302	5028	6916	5518	7559	6031

※建物高さは建物高さと製品取付地上高さのどちらか高い方を選択してください。



取付ピッチ算出方法 ボルト固定式ルーバー スカイフィット スタンダードタイプ



スカイフィット スタンダードタイプを安全に取り付けていただく為に、適正な取付ピッチを算出してください。

設定条件確認事項 ●パネル・ストリンガーの品種 ●製品取付地域 ●建物高さ及び製品取付地上高さ

1 表1 より基準風速を求めます。

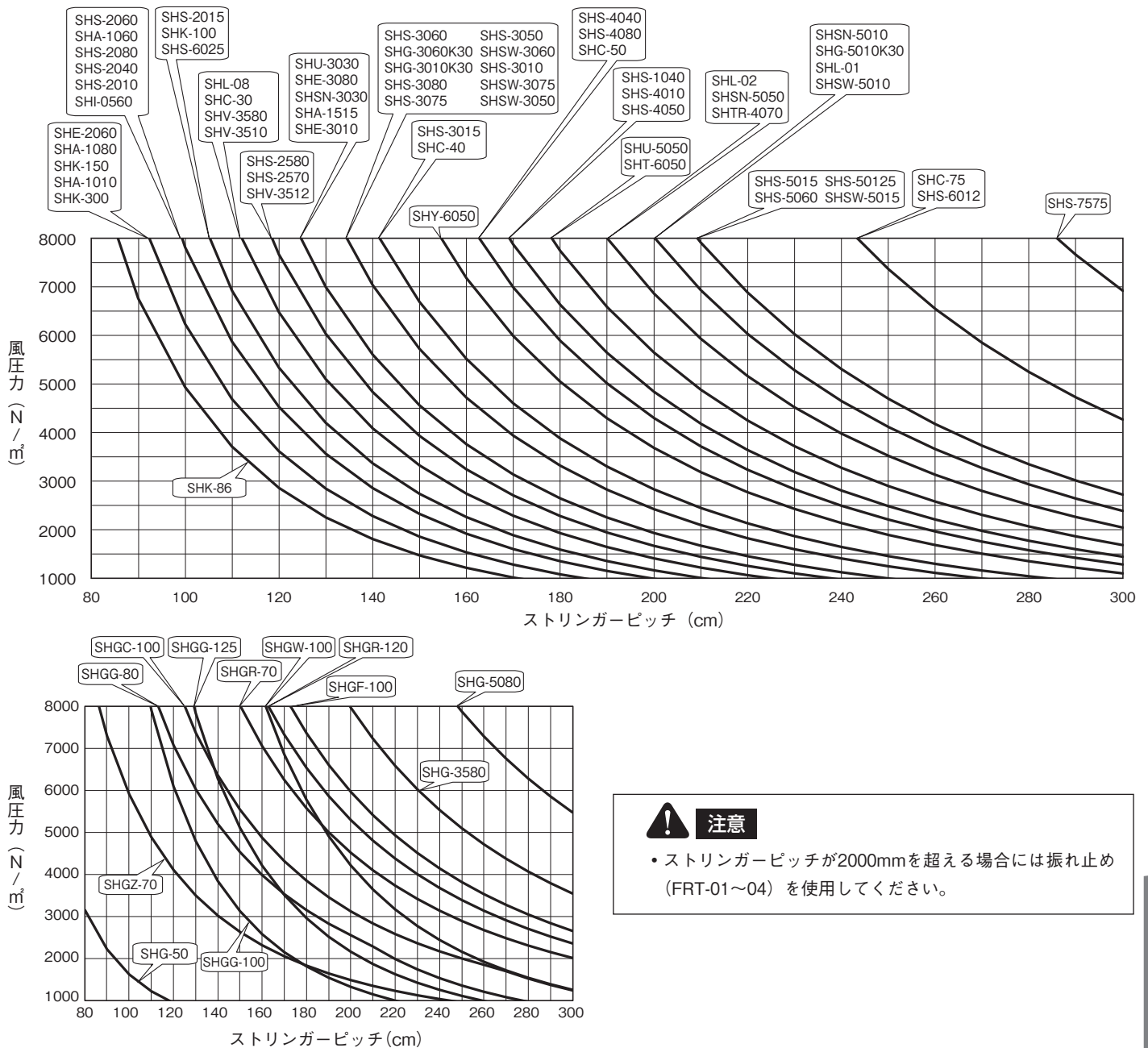
2 表2 より地表面粗度区分を求めます。

3 1 2 から求めた値をもとに表3 から風圧力を求めます。

4 ストリンガーピッチを求めます。

3 で求めた風圧力をグラフ1 上で水平に線を引き、該当するパネルとの交点が最大のストリンガーピッチとなります。③

グラフ1 スカイフィット スタンダードタイプ パネル別ストリンガーピッチ算出グラフ



5 ストリンガー受圧荷重を求めます。

■ 充実率の算出

$$\text{充実率 (\%)} = 100 - \text{開口率 (\%)}$$

※ 開口率は表4 から求めてください。

■ ストリンガー受圧荷重の算出

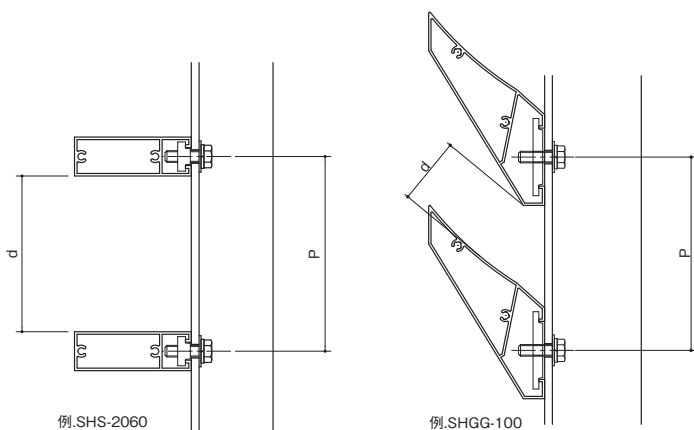
$$\text{ストリンガー受圧荷重 (N/m}^2\text{)} = \text{風圧力} \times \text{充実率 (\%)}$$

表4 スカイフィット スタンダードタイプ 開口率一覧表

パネル記号	パネルピッチ(mm)												
	40	50	60	70	80	90	100	125	150	175	200	350	400
SHS-2040~2015													
SHE-2060 SHL-08	50%	60%	66.7%	71.4%	75.0%	77.8%	80.0%	84.0%	86.7%	88.6%	90.0%		
SHS-2570、2580	37.5%	50.0%	58.3%	64.3%	68.8%	72.2%	75.0%	80.0%	83.3%	85.7%	87.5%		
SHSN-3030													
SHS-3050~3015													
SHSW-3050~3075													
SHE-3080、3010	25.0%	40.0%	50.0%	57.1%	62.5%	66.7%	70.0%	76.0%	80.0%	82.9%	85.0%		
SHA-1060~1010													
SHU-3030													
SHI-0560													
SHC-30													
SHS-4010													
SHS-4040~4080		20.0%	33.3%	42.9%	50.0%	55.6%	60.0%	68.0%	73.3%	77.1%	80.0%		
SHA-1515													
SHC-40													
SHSN-5050、5010													
SHS-5060~5015			16.7%	28.6%	37.5%	44.4%	50.0%	60.0%	66.7%	71.4%	75.0%		
SHSW-5010~5015													
SHU-5050													
SHTR-4070			16.7%	28.6%	37.5%	44.4%	50.0%	60.0%	66.7%	71.4%	75.0%		
SHL-01、02													
SHC-50													
SHS-6025、6012				14.3%	25.0%	33.3%	40.0%	52.0%	60.0%	65.7%	70.0%		
SHC-75					6.3%	16.7%	25.0%	40.0%	50.0%	57.1%	62.5%		
SHS-7575													
SHS-1040								20.0%	33.3%	42.9%	50.0%		
SHV-3580~3512	12.5%	30.0%	41.7%	50.0%	56.3%	61.1%	65.0%	72.0%	76.7%	80.0%	82.5%		
SHK-86						4.4%	14.0%	31.2%	42.7%	50.9%	57.0%		
SHK-100								20.0%	33.3%	42.9%	50.0%		
SHK-150										14.3%	25.0%		
SHK-300												14.3%	25.0%
SHT-6050				14.3%	25.0%	33.3%	40.0%	52.0%	60.0%	65.7%	70.0%		
SHY-6050													
SHGG-80			24.8%	32.9%	38.8%	43.0%	46.0%	50.5%	55.3%	59.9%	64.0%		
SHGG-100							34.6%	42.3%	46.3%	51.0%	55.6%		
SHGG-125								35.4%	40.9%	44.3%	47.8%		
SHGC-100							26.8%	34.3%	41.1%	47.7%	53.4%		
SHGW-100							27.4%	34.1%	41.6%	48.2%	53.8%		
SHG-3580		26.0%	36.2%	43.3%	48.8%	52.9%	56.3%	62.3%	66.4%	69.3%	71.5%		
SHG-5080			14.5%	24.7%	32.5%	38.4%	43.3%	52.0%	57.7%	61.9%	65.0%		
SHGR-70		38.8%	48.5%	55.1%	60.3%	63.6%	66.0%	70.8%	74.3%	76.9%	79.1%		
SHGR-120		40.0%	50.0%	56.9%	61.3%	64.7%	67.5%	72.6%	76.3%	79.1%	81.2%		
SHG-50	42.6%	50.3%	46.7%	47.2%	49.9%	53.2%	56.5%	63.6%	68.9%	73.0%	76.1%		
SHGF-100		20.7%	29.0%	35.0%	39.4%	42.9%	45.7%	50.7%	54.0%	56.5%	59.5%		
SHGZ-70	39.2%	44.7%	48.3%	51.0%	52.9%	54.4%	55.7%	58.3%	62.1%	65.9%	69.2%		
SHG-3060K30		26.6%	36.7%	43.7%	49.1%	53.2%	56.6%	62.6%	66.7%	70.3%	73.3%		
SHG-3010K30			36.7%	43.7%	49.1%	53.2%	56.6%	62.6%	66.6%	69.5%	71.6%		
SHG-5010K30					24.1%	31.0%	36.6%	46.6%	53.3%	58.1%	61.6%		

■ 開口率算出方法

※ 開口率 (%) = $d/P \times 100$

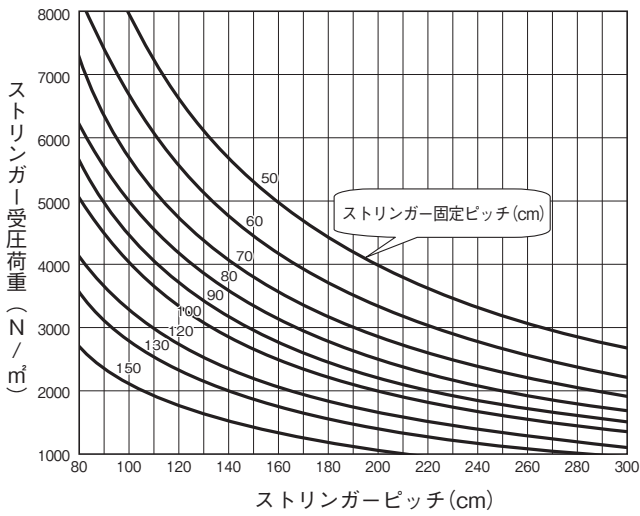


6 ストリンガー固定ピッチを求めます。

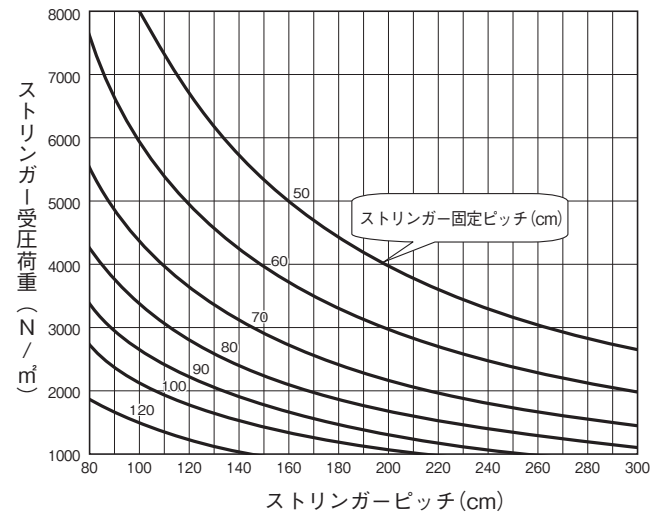
該当するストリンガーのグラフを選びます。
 5で求めたストリンガー受圧荷重を該当する製品のグラフ上で水平に線を引きます。
 次に4で求めたストリンガーピッチの所に垂直に線を引きます。
 交点より右(上)にある曲線が、最大のストリンガー固定ピッチとなります。

スカイフィット スタンダードタイプ ストリンガー別 ストリンガー固定ピッチ算出グラフ

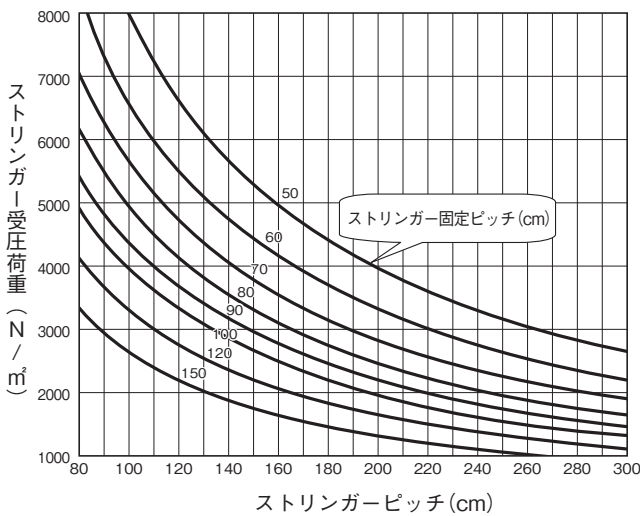
グラフ2 STAL-5



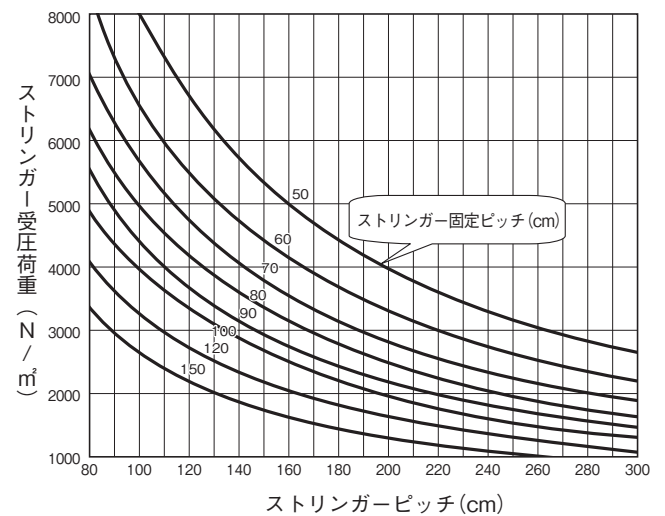
グラフ3 STAL-7



グラフ4 STAL-9



グラフ5 STAL-11



計算例

■ 設定条件

使用パネル：SHK-100 所在地：神奈川県
 使用ストリンガー：STAL-5 取付高さ：30m
 パネルピッチ：150mm 海岸からの距離：150m

- [1] 基準風速を求めます。
表1 より 神奈川県：36m/sec
- [2] 地表面粗度区分
表2 より 地表面粗度区分：II
- [3] 風圧力を求めます。
表3 より 風圧力：2950N/m²

- [4] ストリンガーピッチを求めます。
グラフ1 より ストリンガーピッチ：140cm
 - [5] ストリンガー受圧荷重を求めます。
表4 より 開口率：33.3%
 充実率 (%) = 100 - 33.3% = 66.7%
 ストリンガー受圧荷重 =
 2950N/m² × 66.7% = 1968N/m²
 - [6] ストリンガー固定ピッチを求めます。
グラフ2 より
ストリンガー固定ピッチ：120cm
- 以上より、
 ストリンガーピッチ = 140cm以内
 ストリンガー固定ピッチ = 120cm以内となります。

取付ピッチ算出方法 ボルト固定式ルーバー スカイフィット 懸垂タイプ



スカイフィット 懸垂タイプを安全に取り付けていただく為に、適正な取付ピッチを算出してください。

設定条件確認事項 ●パネルの品種 ●製品取付地域 ●建物高さ及び製品取付地上高さ

1 表1 より基準風速を求めます。

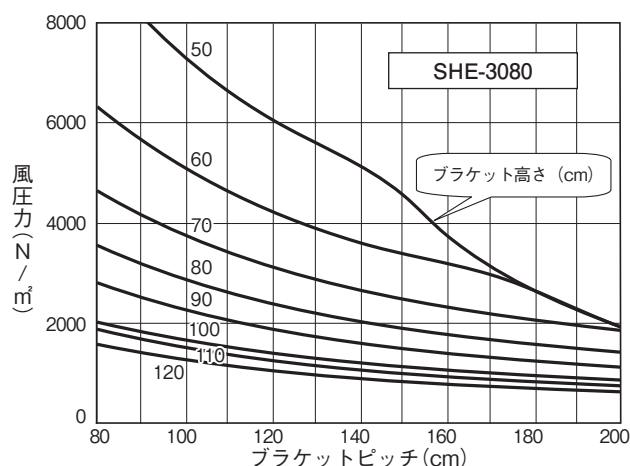
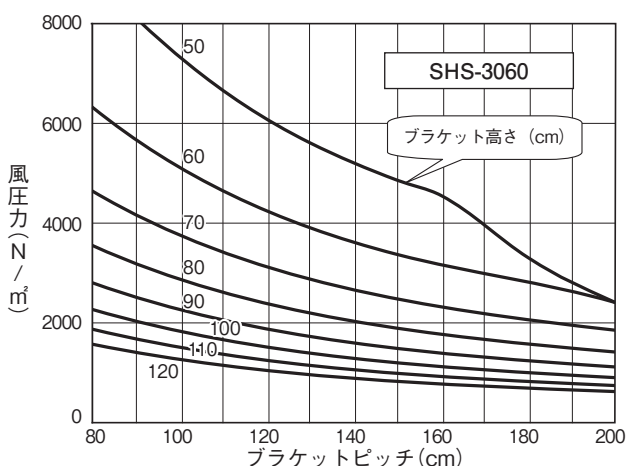
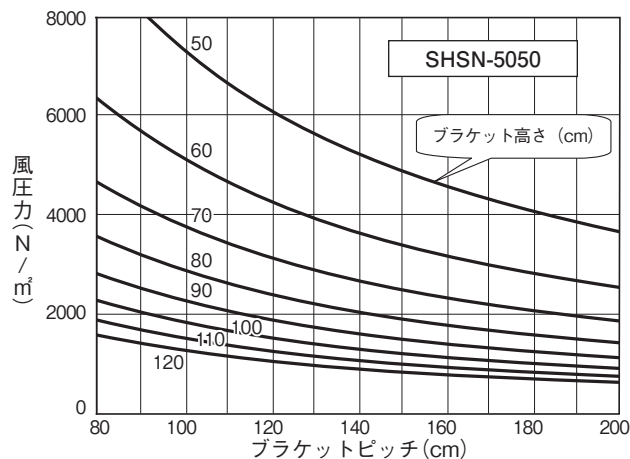
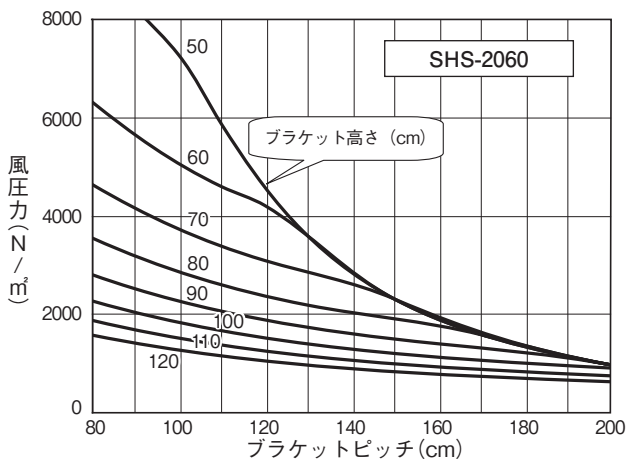
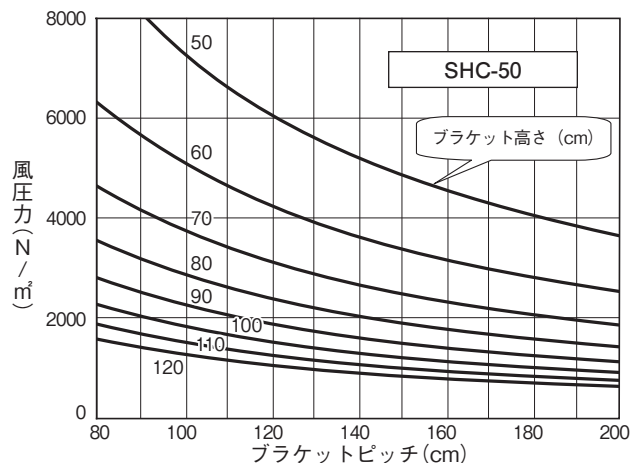
2 表2 より地表面粗度区分を求めます。

3 1 2 から求めた値をもとに 表3 から風圧力を求めます。

4 ブラケットピッチを求めます。

3 で求めた風圧力を使用パネルのグラフ上で水平に線を引き、該当するブラケット高さとの交点が最大のブラケットピッチとなります。

グラフ1 スカイフィット 懸垂タイプ パネル別ブラケットピッチ算出グラフ



計算例

■ 設定条件

使用パネル：SHS-3060
取付高さ：30m
パネルピッチ：100mm
海岸からの距離：150m
所在地：埼玉県

[1] 基準風速を求めます。
表1 より 埼玉県：34m/sec

[2] 地表面粗度区分
表2 より 地表面粗度区分：II

[3] 風圧力を求めます。
表3 より 風圧力：2631N/m²

[4] ブラケットピッチを求めます。
グラフ1 より ブラケットピッチ：190cm

以上より、
ブラケットピッチ=190cm以内となります。

取付ピッチ算出方法 ボルト固定式ルーバー スカイフィット パーティションタイプ



スカイフィット パーティションタイプを安全にご使用いただく為に、下記の表を参照してください。

設定条件確認事項 ●パネルの品種 ●製品取付地域 ●建物高さ及び製品取付地上高さ

1 表1 より基準風速を求めます。

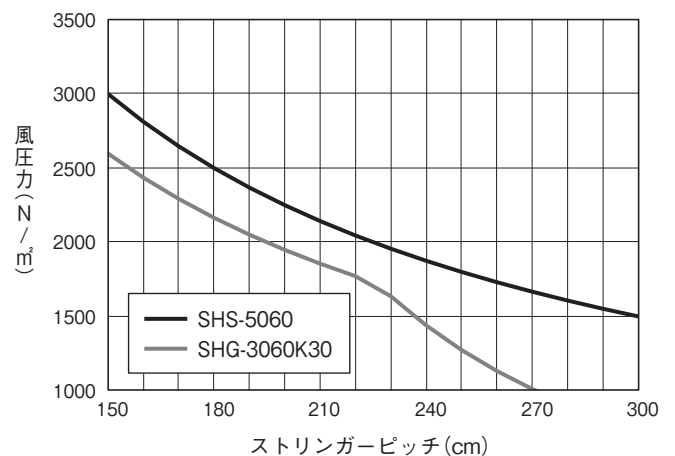
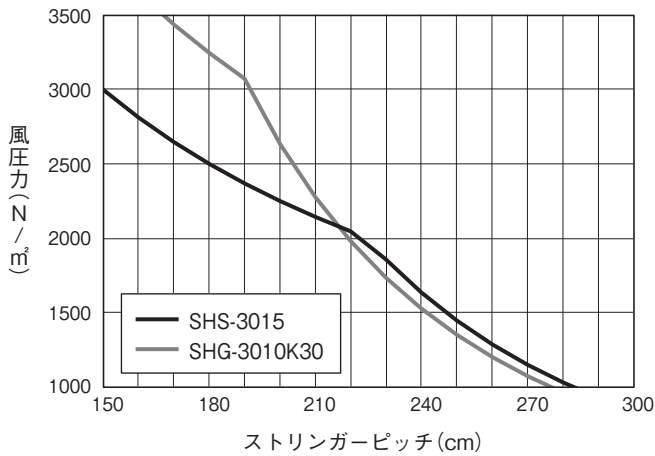
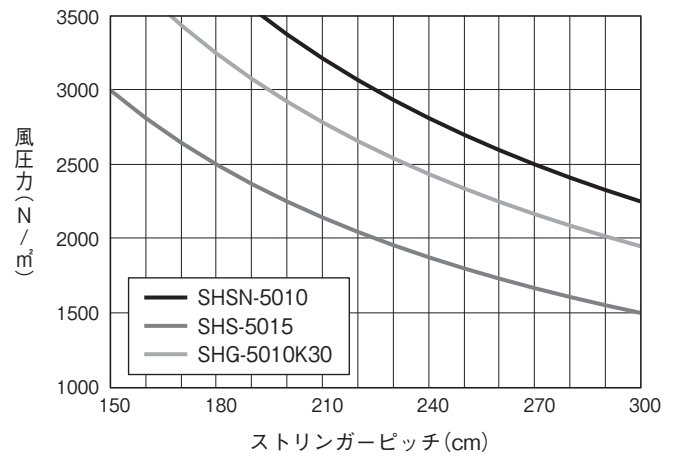
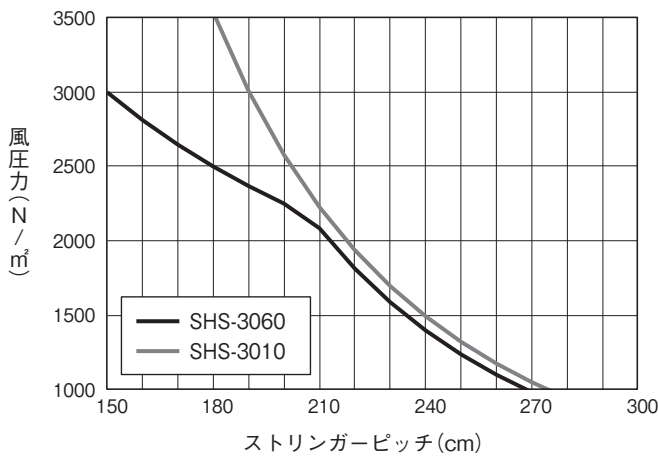
2 表2 より地表面粗度区分を求めます。

3 1 2 から求めた値をもとに表3 から風圧力を求めます。

4 ストリンガーピッチを求めます。

3 で求めた風圧力をグラフ1 上で水平に線を引き、該当するパネルとの交点が最大のストリンガーピッチとなります。

グラフ1 スカイフィット パーティションタイプ パネル別ストリンガーピッチ算出グラフ



計算例

■ 設定条件
 使用パネル：
 SHS-3010+SHBM-30
 所在地：東京都
 取付高さ：5m以下
 海岸からの距離：150m

- [1] 基準風速を求めます。
表1 より 東京都：34m/sec
- [2] 地表面粗度区分を求めます。
表2 より 地表面粗度区分：Ⅲ
- [3] 風圧力を求めます。
表3 より 風圧力：1193N/m²

- [4] ストリンガーピッチを求めます。
グラフ1 より ストリンガーピッチ：260cm
 以上より、ストリンガーピッチ=260cm以内
 注) ストリンガー固定ピッチは350mm以下として
 ください。

取付ピッチ算出方法 ボルト固定式ルーバー スカイフィット 大型タイプ〔ストリンガー仕様〕



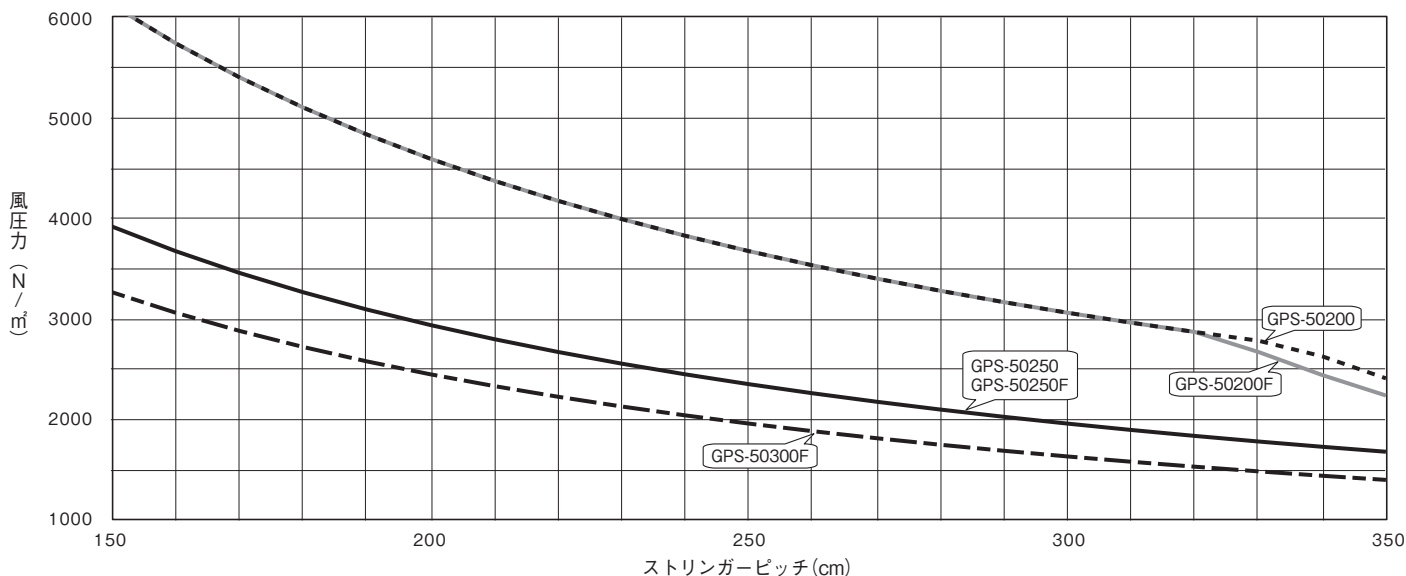
スカイフィット 大型タイプを安全に取り付けていただく為に、適正な取付ピッチを算出してください。

設定条件確認事項 ●パネルの品種 ●製品取付地域 ●建物高さ及び製品取付地上高さ

- 1** 表1 より基準風速を求めます。
- 2** 表2 より地表面粗度区分を求めます。
- 3** 1 2 から求めた値をもとに 表3 から風圧力を求めます。
- 4** ストリンガーピッチを求めます。

3 で求めた風圧力を **グラフ1** 上で水平に線を引き、該当するパネルとの交点が最大のストリンガーピッチとなります。

グラフ1 スカイフィット 大型タイプ パネル別ストリンガーピッチ算出グラフ



5 ストリンガー受圧荷重を求めます。

■ 充実率の算出

$$\text{充実率 (\%)} = 100 - \text{開口率 (\%)}$$

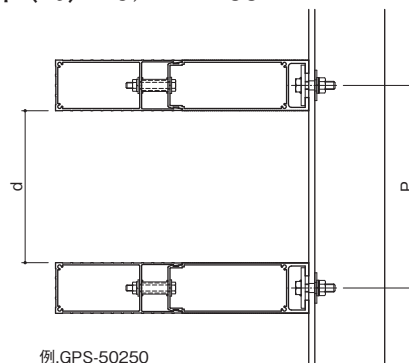
※ 開口率は 表5 から求めてください。

表5 開口率一覧表

パネル記号	パネルピッチ(mm)					
	150	200	250	300	350	400
GPS-50200						
GPS-50250						
GPS-50200F	66.7%	75.0%	80.0%	83.3%	85.7%	87.5%
GPS-50250F						
GPS-50300F						

■ 開口率算出方法

$$\text{※ 開口率 (\%)} = d / P \times 100$$



■ ストリンガー受圧荷重の算出

$$\text{ストリンガー受圧荷重 (N/m²)} = \text{風圧力} \times \text{充実率 (\%)}$$

6 ストリンガー固定ピッチを求めます。

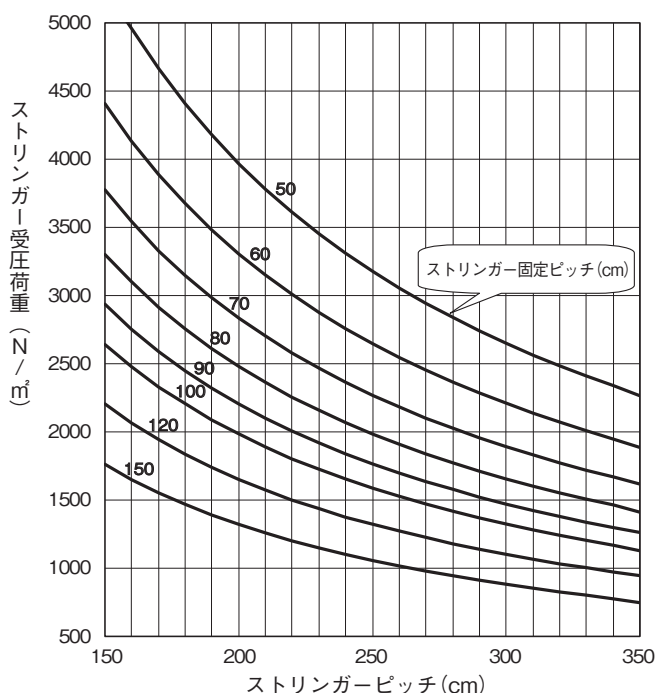
5で求めたストリンガー受圧荷重を該当する製品のグラフ上で水平に線を引きます。

次に4で求めたストリンガーピッチの所に垂直に線を引きます。

交点より右(上)にある曲線が、最大のストリンガー固定ピッチとなります。

スカイフィット 大型ルーバー ストリンガー固定ピッチ算出グラフ

グラフ2 STGP-1



計算例

■ 設定条件

使用パネル：GPS-50250
 使用ストリンガー：STGP-1
 パネルピッチ：250mm
 所在地：東京都
 取付高さ：30m
 海岸からの距離：150m

[1] 基準風速を求めます。

表1 より 東京都：34m/sec

[2] 地表面粗度区分

表2 より 地表面粗度区分：II

[3] 風圧力を求めます。

表3 より 風圧力：2631 N/m²

[4] ストリンガーピッチを求めます。

グラフ1 より
 ストリンガーピッチ：230cm

[5] ストリンガー受圧荷重を求めます。

表5 より 開口率：80.0%
 充実率 (%) = 100 - 80.0% = 20%
 ストリンガー受圧荷重 =
 $2631 \text{ N/m}^2 \times 20\% = 527 \text{ N/m}^2$

[6] ストリンガー固定ピッチを求めます。

グラフ2 より
 ストリンガー固定ピッチ：150cm

以上より、ストリンガーピッチ=230cm以内
 ストリンガー固定ピッチ=150cm以内となります。

取付ピッチ算出方法 ボルト固定式ルーバー スカイフィット 大型タイプ〔ブラケット仕様〕



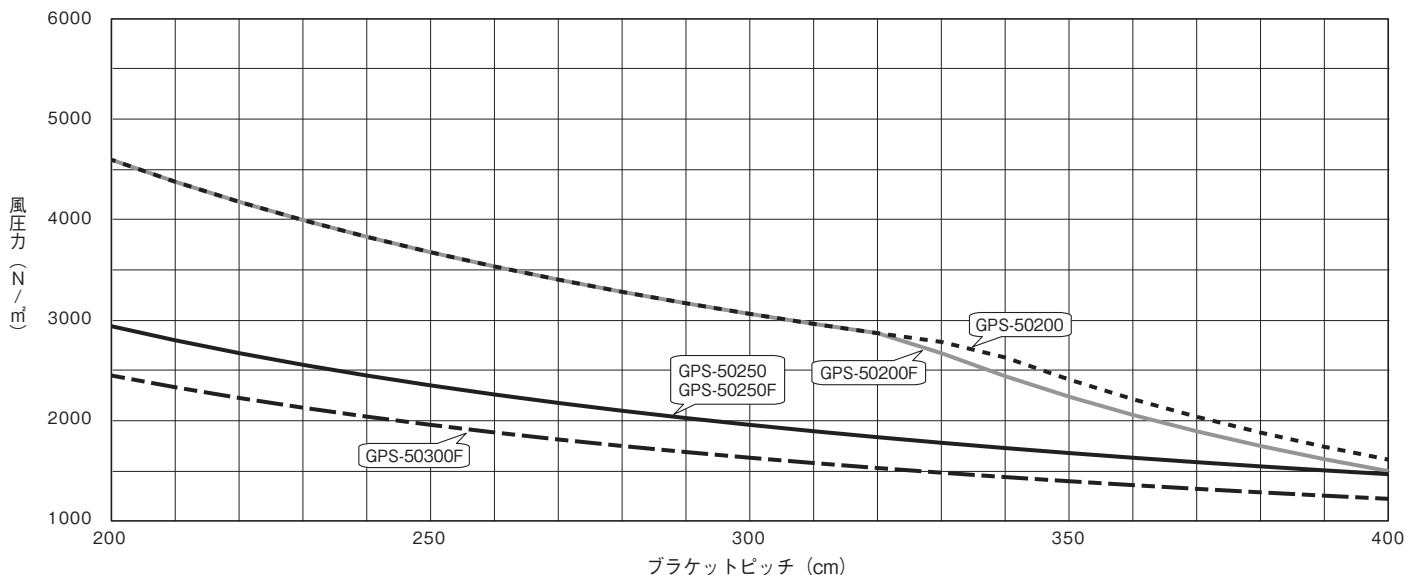
スカイフィット 大型タイプを安全に取り付けていただく為に、適正な取付ピッチを算出してください。

設定条件確認事項 ●パネルの品種 ●製品取付地域 ●建物高さ及び製品取付地上高さ

- 1 **表1** より基準風速を求めます。
- 2 **表2** より地表面粗度区分を求めます。
- 3 **1** **2** から求めた値をもとに **表3** から風圧力を求めます。
- 4 ブラケットピッチを求めます。

3 で求めた風圧力を **グラフ1** 上で水平に線を引き、該当するパネルとの交点が最大のブラケットピッチとなります。

グラフ1 スカイフィット 大型タイプ パネル別ブラケットピッチ算出グラフ



計算例

■ 設定条件

使用パネル：GPS-50250
 使用ブラケット：BTB-50H
 所在地：東京都
 取付高さ：30m
 海岸からの距離：150m

- [1] 基準風速を求めます。
表1 より 東京都：34m/sec
 - [2] 地表面粗度区分
表2 より 地表面粗度区分：II
 - [3] 風圧力を求めます。
表3 より 風圧力：2631 / m²
 - [4] ブラケットピッチを求めます。
グラフ1 より ブラケットピッチ：230cm
- 以上より、ブラケットピッチ=230cm以内となります。

MEMO

取付ピッチ算出方法 嵌合式ルーバー ハイスクリーン

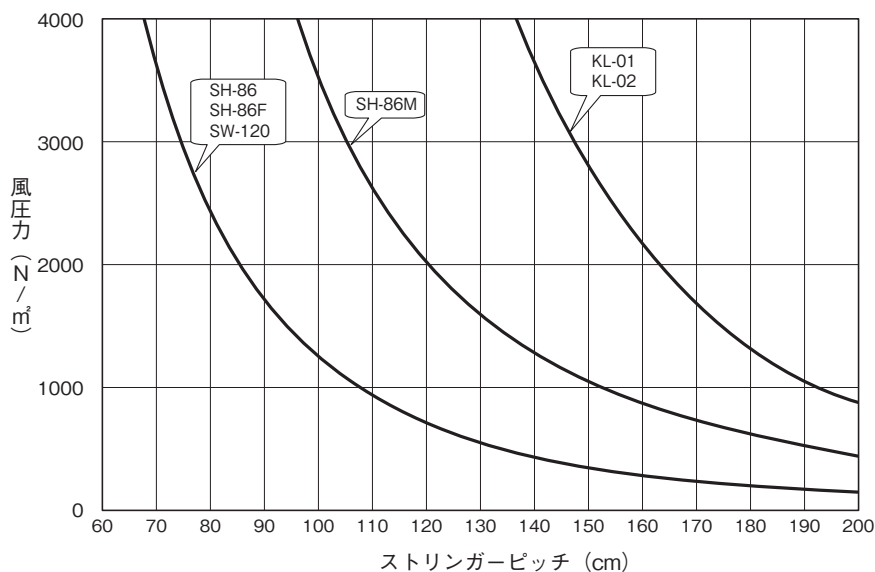


ハイスクリーンを安全に取り付けていただく為に、適正な取付ピッチを算出してください。

設定条件確認事項 ●パネル・ストリンガーの品種 ●製品取付地域 ●建物高さ及び製品取付地上高さ

- 1** 表1 より基準風速を求めます。
 - 2** 表2 より地表面粗度区分を求めます。
 - 3** 1 2 から求めた値をもとに表3 から風圧力を求めます。
 - 4** ストリンガーピッチを求めます。
- 3 で求めた風圧力をグラフ1 上で水平に線を引き、該当するパネルとの交点が最大のストリンガーピッチとなります。

グラフ1 スカイフィット 大型タイプ パネル別ストリンガーピッチ算出グラフ



5 ストリンガー受圧荷重を求めます。

■ 充実率の算出

$$\text{充実率 (\%)} = 100 - \text{開口率 (\%)}$$

※ 開口率は表4 から求めてください。

■ ストリンガー受圧荷重の算出

$$\text{ストリンガー受圧荷重 (N/m}^2\text{)} = \text{風圧力} \times \text{充実率 (\%)}$$

■ 開口率算出方法

$$\text{開口率 (\%)} = d / P \times 100$$

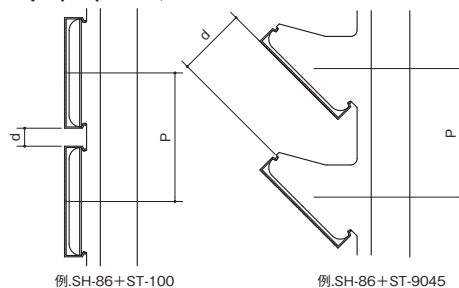


表4 ハイスクリーン 開口率一覧表

SH-86 SH-86M+	パネルピッチ (mm)				
	100	125	150	175	200
ST-100 ~200	14.0%	31.2%	42.7%	50.9%	57.0%

SH-86 +	パネルピッチ (mm)	
	160	160
ST-1645	11.3%	11.3%

SH-86F +	パネルピッチ (mm)	
	100	100
ST-100	4.5%	4.5%

SH-86 +	パネルピッチ (mm)				
	90	105	120	135	150
ST-9030 ~1530	31.1%	33.8%	39.8%	44.9%	49.6%

SW-120 +	パネルピッチ (mm)		
	150	175	200
ST-150 ~200	20.0%	31.4%	40.0%

SH-86 +	パネルピッチ (mm)				
	90	105	120	135	150
ST-9045 ~1545	51.8%	54.5%	56.6%	58.8%	61.3%

KL-01 KL-02 +	パネルピッチ (mm)						
	75	80	90	100	120	125	150
STK-75 ~150	60.0%	62.5%	66.7%	70.0%	75.0%	76.0%	80.0%

6 ストリンガー固定ピッチを求めます。

該当するストリンガーのグラフを選びます。

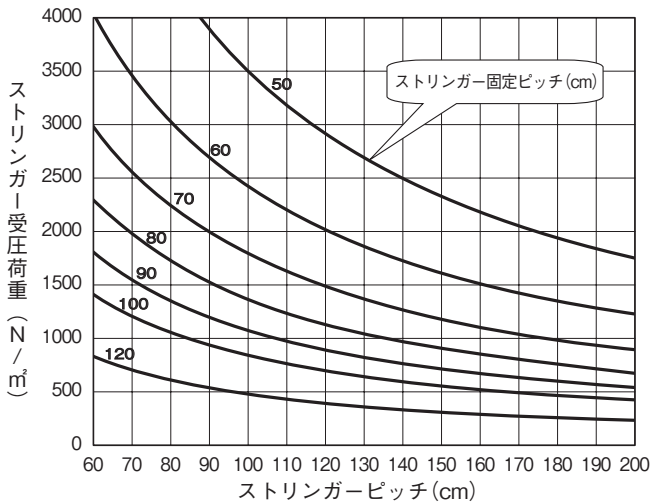
5で求めたストリンガー受圧荷重を該当する製品のグラフ上で水平に線を引きます。

次に4で求めたストリンガーピッチの所に垂直に線を引きます。

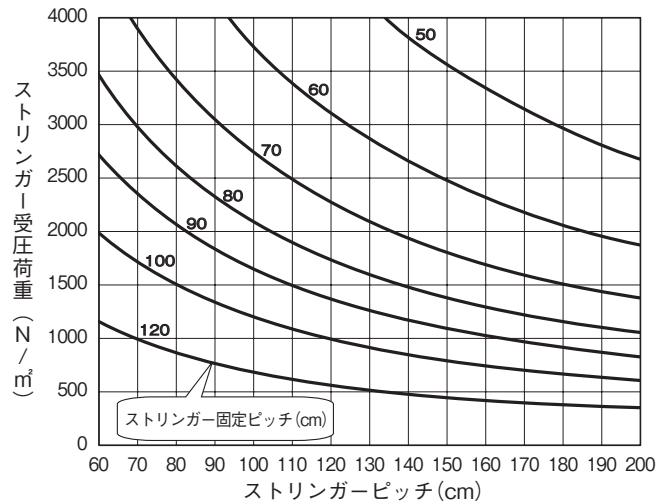
交点より右(上)にある曲線が、最大のストリンガー固定ピッチとなります。

ハイスクリーン ストリンガー別 ストリンガー固定ピッチ算出グラフ

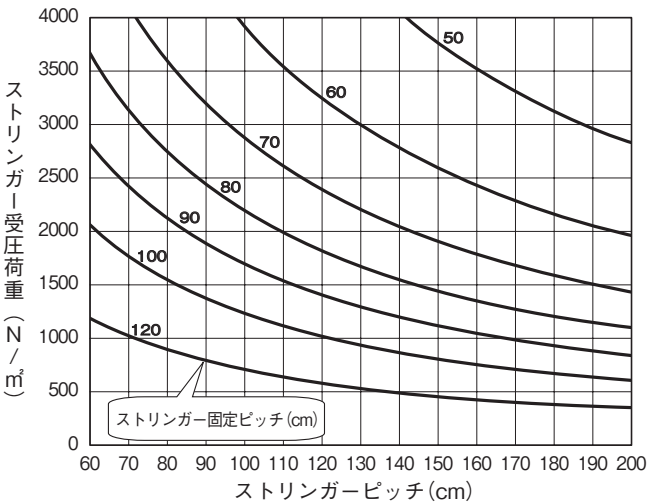
グラフ2 ST-100~200



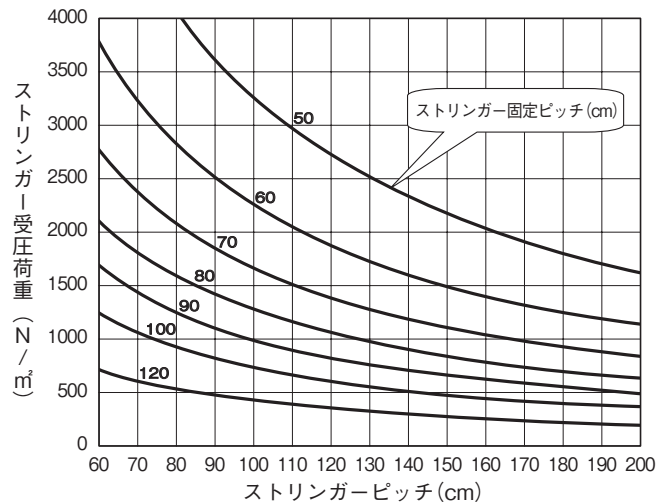
グラフ3 ST-9030~1530



グラフ4 ST-9045~1545



グラフ5 STK-75~150



計算例

■ 設定条件

使用パネル: SH-86
 使用ストリンガー: ST-100
 パネルピッチ: 100mm
 所在地: 茨城県
 取付高さ: 15m
 海岸からの距離: 300m

- [1] 基準風速を求めます。
表1 より 茨城県: 36m/sec
- [2] 地表面粗度区分を求めます。
表2 より 地表面粗度区分: III
- [3] 風圧力を求めます。
表3 より 風圧力: 1944N/m²
- [4] ストリンガーピッチを求めます。
グラフ1 より
ストリンガーピッチ: 80cm

- [5] ストリンガー受圧荷重を求めます。
表4 より 開口率: 14.0%
 充実率(%) = 100 - 14.0% = 86.0%
 ストリンガー受圧荷重 =
 1944N/m² × 86.0% = 1672N/m²
 - [6] ストリンガー固定ピッチを求めます。
グラフ2 より ストリンガー固定ピッチ: 80cm
- 以上より、ストリンガーピッチ=80cm以内
 ストリンガー固定ピッチ=80cm以内となります。

取付ピッチ算出方法 両端固定式大型ルーバー ウイングシェード



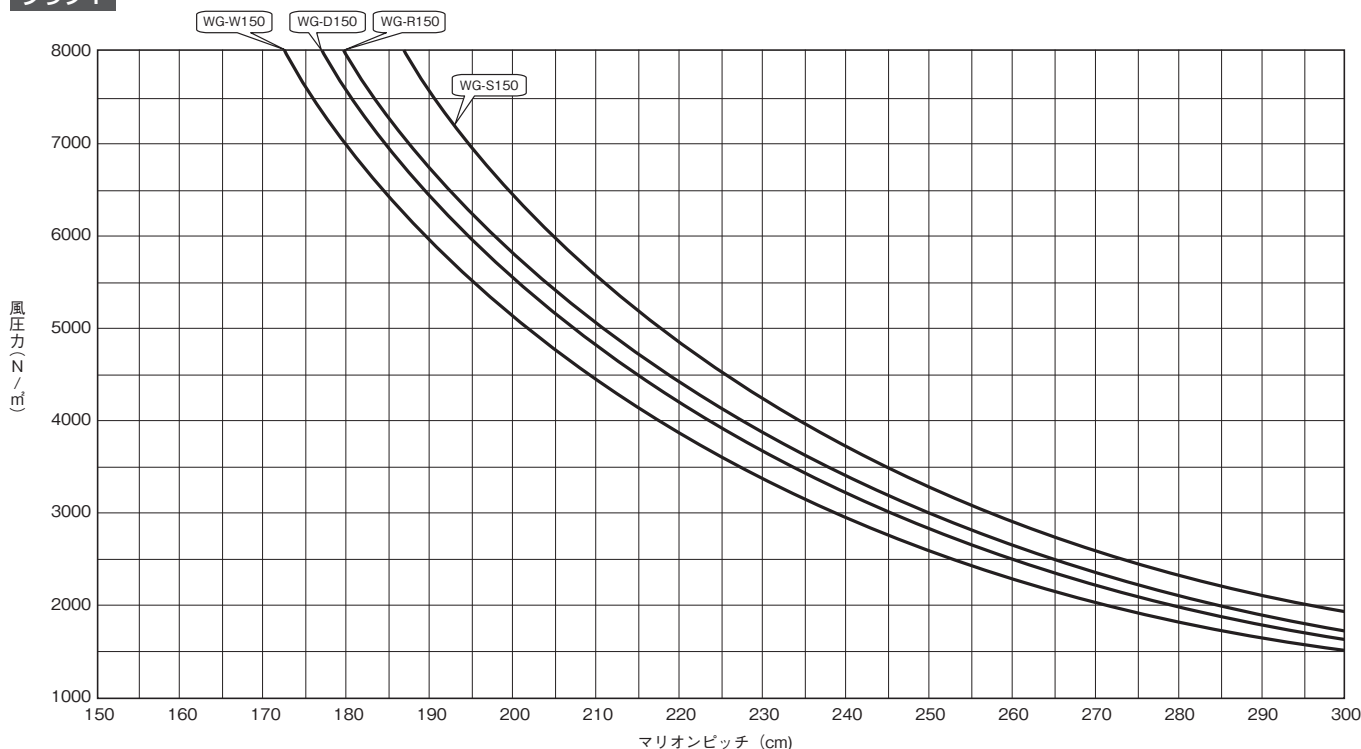
ウイングシェードを安全に取り付けていただく為に、適正な取付ピッチを算出してください。

設定条件確認事項 ●ウイングのタイプ ●ウイングのピッチ ●ウイングの角度 ●製品取付地域 ●建物高さ及び製品取付地上高さ

- 1 表1 より基準風速を求めます。
- 2 表2 より地表面粗度区分を求めます。
- 3 1 2 から求めた値をもとに 表3 から風圧力を求めます。
- 4 マリオンピッチを求めます。

3 で求めた風圧力を **グラフ1** 上で水平に線を引き、該当するウイングとの交点が最大のマリオンピッチとなります。

グラフ1

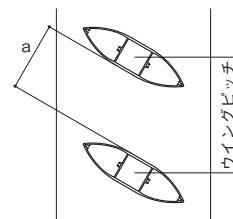


5 マリオン受圧荷重を求めます。

■ 充実率の算出

$$\text{充実率 (\%)} = 100 - \text{開口率 (\%)}$$

※ 開口率は **表4** から求めてください。



$$\text{開口率} = \frac{a}{\text{ウイングピッチ}} \times 100 (\%)$$

表4 開口率一覧表

記号	形状	ウイングピッチ	パネルピッチ(mm)				
			0°	15°	30°	45°	60°
WG-W150		150	72.7%	69.4%	61.6%	50.6%	36.3%
		200	79.5%	76.5%	69.8%	60.2%	48.0%
WG-R150		150	73.4%	70.0%	60.0%	44.1%	25.1%
		200	80.0%	76.6%	66.6%	52.5%	39.2%
WG-S150		150	73.4%	70.0%	60.0%	44.1%	23.4%
		200	80.0%	76.6%	66.6%	50.7%	32.2%
WG-D150 (+)		150	73.4%	70.0%	60.0%	49.4%	43.4%
		200	80.0%	76.6%	68.0%	61.2%	56.7%
WG-D150 (-)		150	73.4%	70.0%	60.0%	44.1%	23.4%
		200	80.0%	76.6%	66.6%	50.7%	32.5%

■ マリオン受圧荷重の算出

$$\text{マリオン受圧荷重 (N/m}^2\text{)} = \text{風圧力} \times \text{充実率 (\%)}$$

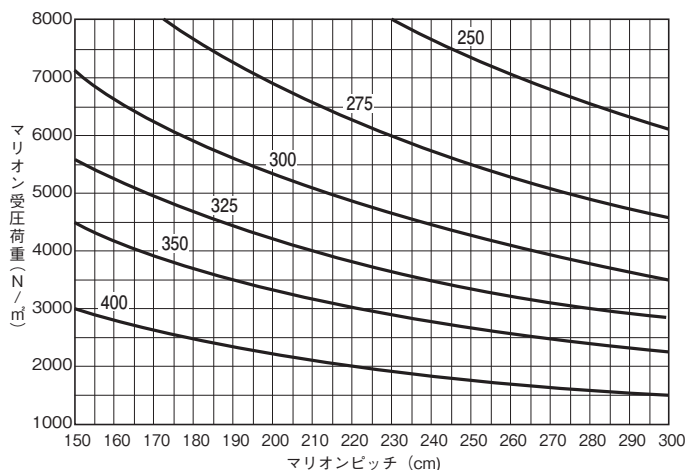
6 マリオン固定ピッチを求めます。

5 で求めたマリオン受圧荷重の所に水平線を引きます。

次に **4** で求めたマリオンピッチの所に垂直線を引きます。

交点より右 (上) にある曲線が、最大のマリオン固定ピッチとなります。

グラフ2



計算例

■ 設定条件

ウイング：WG-W150
 ウイングピッチ：150mm
 ウイング角度：15°
 所在地：千葉県
 取付高さ：27m
 海岸からの距離：200m以内

[1] 基準風速を求めます。

表1 より 千葉県：38m/sec

[2] 地表面粗度区分

表2 より 地表面粗度区分：II

[3] 風圧力を求めます。

表3 より 風圧力：3234N/m²

[4] ストリンガーピッチを求めます。

グラフ1 より
 マリオンピッチ：230cm

[5] マリオン受圧荷重を求めます。

表4 より 開口率：69.4%
 充実率 (%) = 100 - 69.4% = 30.6%
 マリオン受圧荷重 =
 3234N/m² × 30.6% = 990N/m²

[6] マリオン固定ピッチを求めます。

グラフ2 より
 マリオン固定ピッチ：400cm

以上より、マリオンピッチ=230cm以内
 マリオン固定ピッチ=400cm以内となります。

取付ピッチ算出方法 ボルト固定式有孔ルーバー ホールシェード®



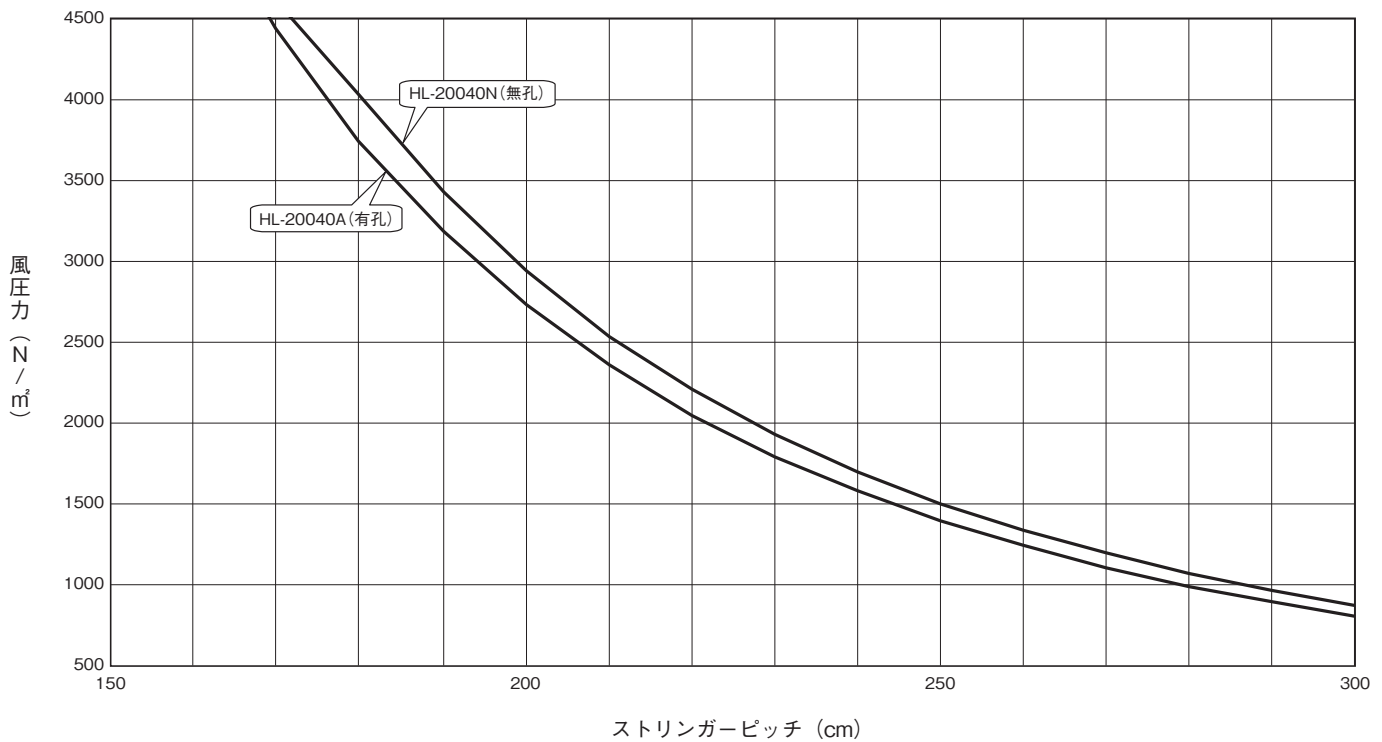
ホールシェードを安全に取り付けていただく為に、適正な取付ピッチを算出してください。

設定条件確認事項 ●パネルのタイプ ●パネルのピッチ ●製品取付地域 ●建物高さ及び製品取付地上高さ

- 1 表1 より基準風速を求めます。
- 2 表2 より地表面粗度区分を求めます。
- 3 1 2 から求めた値をもとに 表3 から風圧力を求めます。
- 4 ストリンガーピッチを求めます。

3 で求めた風圧力を **グラフ1** 上で水平に線を引き、該当するパネルとの交点が最大のストリンガーピッチとなります。

グラフ1



5 ストリンガー受圧荷重を求めます。

■ 充実率の算出

$$\text{充実率 (\%)} = 100 - \text{開口率 (\%)}$$

※ 開口率は **表4** から求めてください。

表4 開口率一覧表

パネル記号	パネルピッチ(mm)			
	250	300	350	400
HL-20040A	47.1%	56.0%	62.2%	67.0%
HL-20040N	20.0%	33.3%	42.9%	50.0%

■ ストリンガー受圧荷重の算出

$$\text{ストリンガー受圧荷重 (N/m}^2\text{)} = \text{風圧力} \times \text{充実率 (\%)}$$

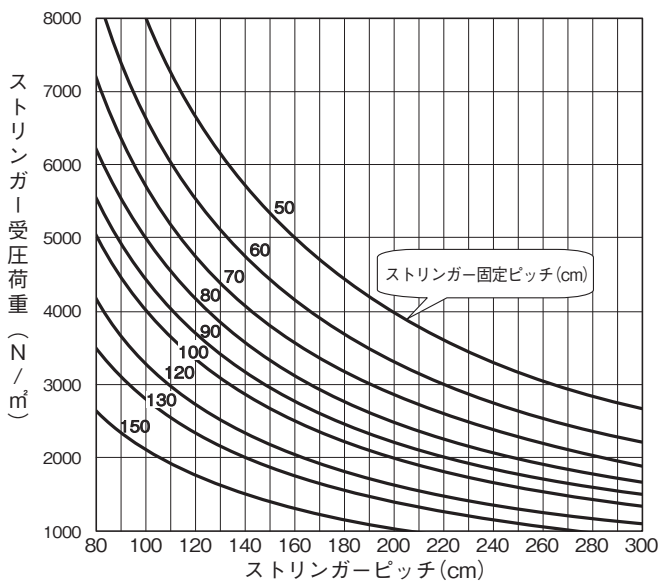
6 ストリンガー固定ピッチを求めます。

5 で求めたストリンガー受圧荷重の所に水平線を引きます。

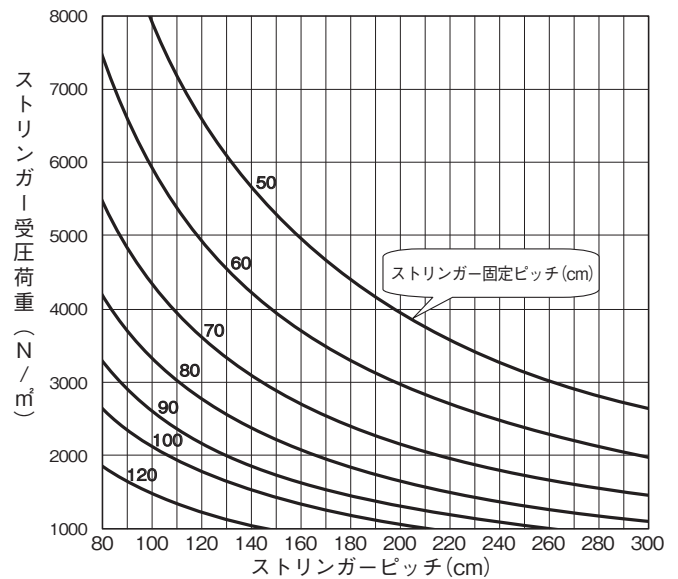
次に **4** で求めたストリンガーピッチの所に垂直線を引きます。

交点より右 (上) にある曲線が、最大のストリンガー固定ピッチとなります。

グラフ2 STAL-5HL-250~400



グラフ3 STAL-7HL-250~400



計算例

■ 設定条件

使用パネル：HL-20040A
 使用ストリンガー：STAL-5HL
 パネルピッチ：250mm
 所在地：兵庫県神戸市
 取付高さ：24m
 海岸からの距離：150m

- [1] 基準風速を求めます。
表1 より 兵庫県：34m/sec
- [2] 地表面粗度区分
表2 より 地表面粗度区分：II
- [3] 風圧力を求めます。
表3 より 風圧力：2538N/m²
- [4] ストリンガーピッチを求めます。
グラフ1 より
ストリンガーピッチ：200cm

- [5] ストリンガー受圧荷重を求めます。
表4 より 開口率：47.1%
充実率 (%) = 100 - 47.1% = 52.9%
ストリンガー受圧荷重 =
2538N/m² × 52.9% = 1343N/m²
 - [6] ストリンガー固定ピッチを求めます。
グラフ2 より
ストリンガー固定ピッチ：130cm
- 以上より、ストリンガーピッチ=200cm以内
ストリンガー固定ピッチ=130cm以内となります。

■ 建築基準法

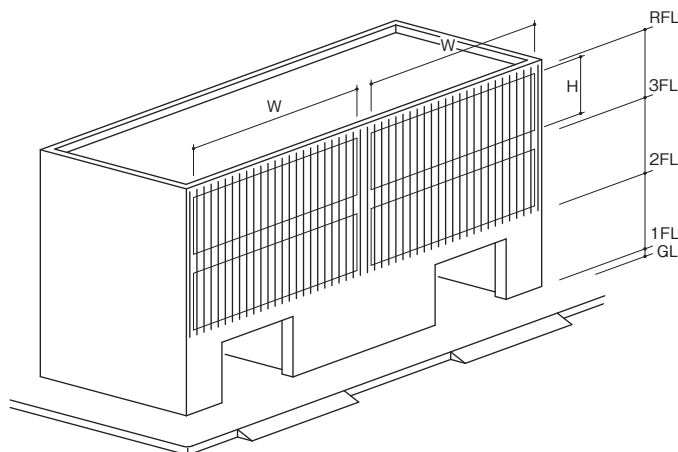
● 第一章 総則

■ 第二条 九 不燃材料

建築材料のうち、不燃性能（通常の火災時における火熱により燃焼しないことその他の政令で定める性能をいう。）に関して政令で定める技術的基準に適合するもので、国土交通大臣が定めたもの又は国土交通大臣の認定を受けたものをいう。

■ 駐車場法施行令の規定（換気装置）第12条

建築物である路外駐車場には、その内部の空気を床面積1平方メートルにつき毎時14立方メートル以上直接外気と交換する能力を有する換気装置を設けなければならない。ただし、窓その他の開口部を有する階でその開口部の換気に有効な部分の面積がその階の床面積の10分の1以上であるものについては、この限りではない。



床面積 = $A\text{m}^2$
 開口部の面積 = $W \times H \times \text{個所数}$
 パネルの面積 = $\text{パネル幅} \times \text{パネル長さ} \times \text{パネル本数} \times \text{個所数}$
 有効開口面積 = $\text{開口部の面積} - \text{パネルの面積}$

例) SHSN-5010（パネル幅50mm）を
 パネルピッチ200mmで使用した場合。
 ※床面積200 m^2 の場合
 $W = 8\text{m}$
 $H = 2\text{m}$
 $A = 200\text{m}^2$

開口部の面積 = $8\text{m} \times 2\text{m} \times 2\text{個所} = 32\text{m}^2$
 パネルの面積 = $0.05\text{m} \times 2\text{m} \times 40\text{本} \times 2\text{個所} = 8\text{m}^2$
 有効開口面積 = $32\text{m}^2 - 8\text{m}^2 = 24\text{m}^2$

$$\frac{24\text{m}^2}{200\text{m}^2} = \frac{1.2}{10} > \frac{1}{10}$$

よってこの場合、換気装置は不要となります。

■ 床面積の算定方法について（建設省住指発第115号 昭和61年4月30日）【抜粋】

屋外階段等の床面積の算定について、下記のとおり取り扱うこととしたので、通知する。

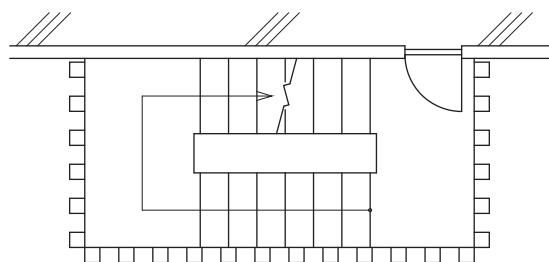
1 建築物の床面積の算定

(6) 屋外階段

次の各号に該当する外気に有効に開放されている部分を有する階段については、床面積に算入しない。

- イ 長さが、該当階段の周長の1/2以上であること。
- ロ 高さが1.1m以上、かつ、当該階段の天井の1/2以上であること。

※上記の法令は、国住総第15号「地方分権に伴う住宅・建築行政に関する通達の取扱いについて」（平成13, 2, 19）において、当通達は地方自治法（昭和22年法律第67号）第245条の4第1項の規定に基づく技術的助言となりました。パネルピッチ開口率などは地方公共団体にご確認ください。



日本産業規格

● JIS H 4000 2022 (抜粋) アルミニウム及びアルミニウム合金の板及び条

1. 適用範囲

この規格は、圧延したアルミニウム及びアルミニウム合金の板、条、厚板、合せ板及び円板（以下、それぞれ板、条、厚板及び円板という）について規定する。

4. 合金番号、等級及び記号

合金番号、等級及び記号は、表1による。表1の記号の後に質別を示す記号を付けて、製品記号とする。

表1-合金番号、等級及び記号（抜粋）

合金番号	記号	特性及び用途例（参考）
1100	A1100P	強度は比較的低い、成形性、溶接性及び耐食性が良い。

5. 品質

5.1 外観 板、条、厚板、合せ板及び円板は、表面仕上げが良好かつ均一で、使用上有害な膨れ、きずなどの欠陥があつてはならない。表面欠陥の除去は、滑らかに仕上げる。

5.2 化学成分 板、条、厚板、合せ板（心材及び皮材）及び円板の化学成分は、7.1によって試験を行い、表2による。

5.3.1 板、条、厚板及び円板の機械的性質

板、条、厚板、合せ板及び円板の機械的性質（引張強さ、耐力、伸び及び曲げ）は、7.2及び7.3によって試験を行い、表3による。ただし、表3に規定の厚さ以外の寸法の機械的性質は、受渡当事者間の協定による。なお、耐力及び曲げ試験の適用は、次のとおりとする。

a) 耐力 耐力は注文者の要求のある場合だけに適用する。

b) 曲げ 曲げ試験は注文者の要求のある場合だけに適用する。

なお、曲げ試験を行った場合は、板、条、厚板及び円板の曲げた部分の外側に割れを生じてはならない。

表2-化学成分（抜粋）

単位：%

合金番号	合せ材	Si	Fe	Cu	Mn	Mg	Cr	Zn	Ga, V, Ni, B, Zr など	Ti	その他 ^{a)}		Al
											個々	合計	
1100	-	Si+Fe0.95以下	0.05 ~ 0.20	0.05 以下	-	-	-	0.10 以下	-	-	0.05 以下	0.15 以下	99.00 以上

注a) その他の元素の“個々”の値は、この表で示されている元素以外の個々の成分値であり、“合計”の値は、個々の成分値を合計したものである。この表に示されていない元素は、存在が予知される場合又は通常の分析過程において、その他の規定の値を超えるおそれがある場合に限り製造業者の判断によって分析を行う。

表3-板、条、厚板及び円板の機械的性質（抜粋）

記号	質別	引張強度					曲げ試験	
		厚さ mm	引張強さ N/mm ²	耐力 N/mm ²	伸び%		厚さmm	内側半径
					A _{50mm}	A		
A1100P	H14	1.3を超え2.9以下	120以上145以下	95以上	5以上	-	0.2以上6.0以下	厚さの1倍

● JIS H 4100 2022 (抜粋) アルミニウム及びアルミニウム合金の押出型材

1. 適用範囲

この規格は、押出加工したアルミニウム及びアルミニウム合金の型材（以下、型材という）について規定する。この規格は、JIS H 4040及びJIS H 4080に規定する断面形状と異なるもの全てに適用する。ただし、断面形状が四角形、長方形及び六角形の場合は、角の半径が指定されている形状に適用する。

4. 合金番号、等級及び記号

合金番号、等級及び記号は、表1による。等級は、寸法の許容差によって、普通級と特殊級とに分類する。

表1-合金番号、等級及び記号（抜粋）

合金番号	等級及び記号		特性及び用途例（参考）
	普通級	特殊級	
6063	A6063S	A6063SS	代表的な押出用合金。6061より強度は低いが、押出性に優れ、複雑な断面形状の型材が得られ、耐食性及び表面処理性もよい。 サッシなどの建築用材、土木用材、家具、家電製品、車両用材など。
6005C	A6005CS	A6005CSS	6061と6063の中間の強度をもった合金で、押出加工性、焼入れ性も優れる。 耐食性もよく、溶接も可能。 車両用材、構造用材など。

5. 品質

5.1 外観 型材は、表面仕上げが良好・均一で、使用上有害な膨れ、きずなどの欠陥があつてはならない。表面欠陥の除去は滑らかに仕上げなければならない。

5.2 化学成分 型材の化学成分は、7.1によって試験を行い、表2による。

表2-化学成分（抜粋）

単位：%

合金番号	Si	Fe	Cu	Mn	Mg	Cr	Zn	V, Zr, Ni, B など	Ti	その他 ^{a)}		Al
										個々	合計	
6063	0.20~ 0.6	0.35 以下	0.10 以下	0.10 以下	0.45~ 0.9	0.10 以下	0.10 以下	-	0.10 以下	0.05 以下	0.15 以下	残部
6005C	0.40~ 0.9	0.35以下	0.35以下	0.50以下	0.40~ 0.8	0.30以下	0.25以下	Mn+Cr 0.50以下	0.10以下	0.05以下	0.15以下	残部

注a) その他の元素とは、この表で示されていないが存在の予知される場合又は通常の分析過程において、規定の値を超えるおそれがある場合に、製造業者の判断によって分析する元素である。“個々”の値は、表で示されている元素以外の個々の成分値であり、“合計”の値は、個々の成分値を合計したものである。

5.3 機械的性質 型材の機械的性質（引張強さ、耐力、伸び及び硬さ）は、7.2及び7.3によって試験を行い、表3及び表4による。なお、表3及び表4に規定する試験箇所の断面形状の肉厚（以下、肉厚という。）及び断面積以外の寸法の機械的性質は、受渡当事者間の協定による。

表3－押出型材の機械的性質（抜粋）

合金番号	質別 ^{a)}	引張強度					
		試験箇所肉厚 mm	断面積 cm ²	引張強さ N/mm ²	耐力 N/mm ²	伸び% ^{b)}	
						A _{50mm}	A
6005C	T5	6以下	—	245以上	205以上	8以上	—
		6を超え 12以下	—	225以上	175以上	8以上	—

注記 1N/mm²=1MPa

注a) 識別はJIS H 0001による。

注b) 伸びの測定は、標点距離の異なる次の二つの方法のいずれかを採用する。特に、注文者からの指定がない場合は、A_{50mm}による。ただし、A_{50mm}の規定がない場合は、Aによる。

A_{50mm}: 50mm標点距離における伸び

A: 5.65√S₀の標点距離における伸び[S₀: 試験片の平行部の断面積 (mm²)]

表4－合金番号6063の機械的性質（抜粋）

合金番号	質別 ^{a)}	引張強度					硬さ試験	
		試験箇所肉厚 mm	引張強さ N/mm ²	耐力 N/mm ²	伸び% ^{b)}		試験箇所肉厚 mm	HV5
					A _{50mm}	A		
6063	T5 ^{d)}	12以下	150以上	110以上	8以上	7以上	0.8以上	58以上

注記 1N/mm²=1MPa

注a) 識別はJIS H 0001による。

注b) 伸びの測定は、標点距離の異なる次の二つの方法のいずれかを採用する。特に、注文者からの指定がない場合は、A_{50mm}による。ただし、A_{50mm}の規定がない場合は、Aによる。

A_{50mm}: 50mm標点距離における伸び

A: 5.65√S₀の標点距離における伸び[S₀: 試験片の平行部の断面積 (mm²)]

注d) 質別T5の機械的性質は、引張試験又は硬さ試験のいずれかによる。

● JIS G 4305 2021（抜粋） 冷間圧延ステンレス鋼板及び鋼帯

1. 適用範囲

この規格は、冷間圧延ステンレス鋼板（以下、板という）及び冷間圧延ステンレス鋼帯（以下、帯という。）について規定する。

3. 種類の記号

板及び帯の種類は、65種類とし、その分類及び種類の記号は、表1による。

表1－分類及び種類の記号（抜粋）

分類	種類の記号 ^{a)}
オーステナイト系	SUS304

注a) 板であることを記号であらわす必要がある場合には、種類の記号の末尾に、“-CP”を付記する。例 SUS304-CP

注b) 帯であることを記号であらわす必要がある場合には、種類の記号の末尾に、“-CS”を付記する。例 SUS304-CS

5. 化学成分

5.1 溶鋼分析値 板及び帯は、11.1によって試験を行い、その値溶鋼分析値は、表3～表7による。

表3－オーステナイト系の化学成分（抜粋）

単位：%

種類の記号	C	Si	Mn	P	S	Ni	Cr	Mo	Cu	N	その他
SUS304	0.08 以下	1.00 以下	2.00 以下	0.045 以下	0.030 以下	8.00～ 10.50	18.00～ 20.00	—	—	—	—

6. 機械的性質

6.1 一般事項 一般事項は、次による。

a) 熱処理を行った板及び帯は、11.2によって試験を行い、その機械的性質は、6.2～6.6による。ただし、厚さ0.30mm未満の板及び帯については、引張試験を省略してもよい。

b) 供試材は、JIS G 0404の7.6（試験片採取条件及び試験片）のA類による。

注記 この規格では、製造業者からの出荷後に、熱処理を行った場合の機械的性質は規定していない。

6.2 オーステナイト系の機械的性質

オーステナイト系の機械的性質は、次のa)又はb)による。

a) 固溶化熱処理を行った板及び帯の機械的性質は、表8による。ただし、耐力は、注文者の指定がある場合に適用する。

表8－オーステナイト系の固溶化熱処理状態の機械的性質（抜粋）

種類の記号	耐力N/mm ²	引張強さN/mm ²	伸び%	硬さ ^{a)}		
				HBW	HRBW又はHRBS ^{b)}	HV
SUS304	205以上	520以上	40以上	187以下	90以下	200以下

耐力、引張強さ及び伸びについては、厚さ0.30mm以上に適用する。

注記1 1N/mm²=1MPa

注記2 HRBW及びHRBSは、板厚の薄い場合に適用できないことがある。

注a) 硬さは、いずれかの硬さによる。いずれかの硬さを適用するかは、特に指定のない場合、製造業者の選択による。

注b) HRBW又はHRBSの測定は、いずれによってもよい。ただし、疑義が生じた場合の判断は、HRBWによる。

測定値の報告には、採用した測定方法（HRBW又はHRBS）を明記する。

● JIS G 4313 2011 (抜粋) ばね用ステンレス鋼帯

1. 適用範囲

この規格は、主として薄板ばね及びぜんまいばねに用いるステンレス鋼帯（以下、帯という。）について規定する。ただし、帯からせん断した切板についても、この規格を適用する。

3. 種類の記号

帯の種類は5種類とし、その記号及び分類は、表1による。

表1－種類の記号及び分類（抜粋）

種類の記号	分類
SUS304-CSP	オーステナイト系

5. 化学成分

5.1 溶鋼分析値 帯は、9.1によって試験を行い、その溶鋼分析値は、表2～表4による。

表2－オーステナイト系の化学成分（抜粋）

単位：%

種類の記号	C	Si	Mn	P	S	Ni	Cr
SUS304-CSP	0.08 以下	1.00 以下	2.00 以下	0.045 以下	0.030 以下	8.00～ 10.50	18.00～ 20.00

6. 機械的性質

6.1 硬さ及び曲げ性

帯は、9.2によって試験を行い、その硬さ及び曲げ性は、表5による。この場合、供試材は、JIS G 0404のA類による。

また、注文者の要求によって析出硬化処理を行った析出硬化系の試験片の硬さは、表6による。なお、曲げ性は、注文者の要求がある場合に適用し、その外側に亀裂を生じてはならない。

注記 外側の亀裂が観察しにくい場合は、拡大鏡（5～20倍）を用いてもよい。

表5－硬さ及び曲げ性（抜粋）

種類の記号	調質の記号	冷間圧延又は焼なまし若しくは固溶化熱処理状態	
		硬さ HV	曲げ性 90° V曲げ 内側半径
SUS304-CSP	$\frac{3}{4}$ H	310以上	厚さの2.5倍以下

6.2 耐力、引張強さ及び伸び

注文者の要求によって、6.1の硬さ及び曲げ性に代えて引張試験を行う場合の耐力、引張強さ及び伸びは、表7による。この場合、供試材は、JIS G 0404のA類による。また、注文者の要求によって析出硬化処理を行った析出硬化系の試験片の耐力及び引張強さは、表8による。

表7－耐力、引張強さ及び伸び（抜粋）

種類の記号	調質の記号	冷間圧延又は焼なまし若しくは固溶化熱処理状態		
		耐力 ^{a)} N/mm ²	引張強さ N/mm ²	伸び ^{b)} %
SUS304-CSP	$\frac{3}{4}$ H	665以上	930以上	3以上

厚さ0.30mm未満のものは、引張試験を省略してもよい。

注記1 記号“H”などは、加工硬化をもたらす冷間圧延処理を示す。

注記2 1N/mm² = 1MPa

注a) 調質の記号SEHは、調質の記号EH区分の範囲に含まれ、注文者の指定がある場合に適用してもよい。

注b) 耐力及び伸びは、注文者の要求がある場合に適用する。

8. 外観

帯の表面は、仕上げ良好で、通常の使用において支障となる有害な欠点があってはならない。ただし、コイル状で供給される帯は、一般に欠点を除去する機会がないため、若干の正常でない部分を含むことができる。

● JIS G 4315 2013 (抜粋) 冷間圧造用ステンレス鋼線

1. 適用範囲

この規格は、ステンレス鋼線材及び10.5%以上のクロムを含む耐熱鋼線材を用いて製造した冷間圧造用ステンレス鋼線（以下、線という。）について規定する。

3. 種類の記号、調質、分類及び適用線径

3.1 種類の記号、調質及び分類

線の種類は、14種類とし、種類の記号、調質及び分類は、表1による。なお、調質とは、熱処理、又は／更に伸線加工を施すことをいう。

表1－種類の記号、調質及び分類（抜粋）

種類の記号	調質		分類
	区分	記号	
SUS 304	A種	WSA	オーステナイト系
	B種	WSB	
SUS XM7	A種	WSA	マルテンサイト系
	B種	WSB	
SUS 410	B種	WSB	マルテンサイト系

5. 機械的性質

線は、9.1の試験を行い、その引張強さ及び絞りは、表3による。

表3-引張強さ及び絞り（抜粋）

種類及び調質の記号	線径mm	引張強さN/mm ²	絞り%	参考
				伸び%
SUS 304-WSA	0.80以上 2.00未満	560~710	70以上	30以上
	2.00以上 5.50以下	510~660	70以上	40以上
SUS XM7-WSA	0.80以上 2.00未満	480~590	70以上	30以上
	2.00以上 5.50以下	440~590	70以上	40以上
SUS 304-WSB ^{a)}	0.80以上 2.00未満	580~760	65以上	20以上
	2.00以上 17.0以下	530~710	65以上	25以上
SUS XM7-WSB ^{a)}	0.80以上 2.00未満	500~680	65以上	20以上
	2.00以上 17.0以下	450~630	65以上	25以上
SUS 410-WSB	0.80以上 2.00未満	540~740	65以上	-
	2.00以上 17.0以下	460~640	65以上	10以上

注記 1N/mm² = 1MPa

注a) オーステナイト系及びフェライト系のB種の線の引張強さは、受渡当事者間の協定によって、下限及び上限の値を大きくしてもよい。この場合、絞りは55%以上とする。

6. 線径の許容差及び偏径差

線径の許容差及び偏径差は、9.2の試験を行い、表4による。

表4-許容差及び偏径差

単位: mm

線径	許容差	偏径差 ^{a)}
0.80以下 3.00以下	0 -0.025	0.013以下
3.00を超え6.00以下	0 -0.030	0.015以下
6.00を超え10.0以下	0 -0.04	0.020以下
10.0を超え17.0以下	0 -0.05	0.025以下

注a) 偏径差は、同一断面における線径の最大値と最小値との差を表す。

7. 外観及び形状

線の外観及び形状は、次による。

- 線は、使用上有害な外観上の欠点があってはならない。ただし、線は、一般的に検査によって全長にわたっての欠点の検出及び除去が困難であるため、若干の正常でない部分を含むことがある。したがって、使用上有害と判断される欠点が発見されたときは、必要な場合、その取扱いについては、受渡当事者間の協定による。
- 線は、使用上有害な曲がり及び波くせがあってはならない。

注記 波くせとは、線の連続した小曲がりのことをいう。

● JIS G 3101 2020（抜粋） 一般構造用圧延鋼材

1. 適用範囲

この規格は、橋、船舶、車両その他の構造物に用いる一般構造用の熱間圧延鋼材（以下、鋼材という。）及び熱間押出形鋼材について規定する。

4. 種類及び記号及び適応寸法

鋼材は、4種類とし、その種類の記号及び適用寸法は、表1による。

表1-種類の記号及び適用寸法（抜粋）

種類の記号	鋼材の形状	適用寸法
SS400	鋼板、鋼帯、形鋼、平鋼及び棒鋼	-

5. 化学成分

鋼材は、9.1の試験を行い、その溶鋼分析値は、表2による。

表2-化学成分（抜粋）

単位: %

種類の記号	C	Mn	P	S
SS400	-	-	0.050 以下	0.050 以下

必要に応じて、この表に“-”と記載している元素及びこの表に記載していない合金元素を添加してもよい。

6. 機械的性質

鋼材は、9.2の試験を行い、その降伏点又は耐力、引張強さ、伸び及び曲げ性は、表3による。ただし、形鋼（辺が70mm未満）及び平鋼（幅が50mm未満）は、次による。

- a) 形鋼（辺が40mm未満）は、附属書JAによる。また、形鋼（辺が40mm以上70mm未満）は、附属書JAによってもよい。
 b) 平鋼（幅が40mm未満）は、附属書JAによる。平鋼（幅が40mm以上50mm未満）は、附属書JAによってもよい。

なお、曲げ性の場合、曲げ試験片の外側に亀裂を生じさせてはならない。

注記 曲げ性の試験の実施については9.2.1を参照。

表3—機械的性質（抜粋）

種類の記号	降伏点又は耐力 N/mm ²				引張強さ N/mm ²	伸び			曲げ性		
	厚さ ^{a)} mm					厚さ ^{a)} mm	試験片	%	曲げ 角度	内側 半径	試験片 ^{b)}
	16以下	16を超え 40以下	40を超え 100以下	100を 超えるもの							
SS400	245以上	235以上	215以上	205以上	400~510	鋼板、鋼帯、平鋼、 形鋼の厚さ5以下	5号	21以上	180°	厚さの 1.5倍	1号
						鋼板、鋼帯、平鋼、形鋼 の厚さを超え16以下	1A号	17以上			

注記 1N/mm²=1MPa

注a) 形鋼の場合、厚さは、試験片採取位置の厚さとする。棒鋼の場合、丸鋼の径、角鋼及び六角鋼は対辺距離の寸法とする。

注c) 厚さ5mm以下の鋼材の曲げ試験には、3号試験片を用いてもよい。

8. 外観

鋼材の外観は、JIS G 3191の筒条9（外観）、JIS G 3192の筒条9（外観）、JIS G 3193の筒条7（外観）、及びJIS G 3194の筒条8（外観）による。

● JIS G 3141 2021（抜粋） 冷間圧延鋼板及び鋼帯

1. 適用範囲

この規格は、幅30mm以上の冷間圧延鋼板（以下、鋼板という。）及び冷間圧延鋼帯（以下、鋼帯という。）について規定する。鋼板及び鋼帯には、みかき帯鋼（幅600mm未満で冷間圧延する鋼帯）及びみかき帯鋼からせん断した鋼板を含む。

4. 種類の記号

鋼板及び鋼帯の種類は、5種類とし、種類の記号及び適用厚さは、表1による。

表1—種類の記号及び適用厚さ（抜粋）

種類の記号	適用厚さmm	用途(参考)
SPCC ^{a)}	0.10~6.0	一般用

注a) SPCCの調質区分が標準調質及び焼なましのままの場合に、受渡当事者間の協定によって、引張試験を規定するときは、種類の記号の末尾に付加記号を付けてSPCCTと表示してもよい。

5. 化学成分

調質記号A及びSの鋼板及び鋼帯は、11.1によって試験を行い、その溶鋼分析値は、表4による。

表4—化学成分（抜粋）

単位：%

種類の記号	C	Mn	P	S
SPCC	0.15以下	1.00以下	0.100以下	0.035以下

6. 機械的性質

6.1.1 調質記号A及びSの鋼板及び鋼帯の場合

調質記号A及びSの鋼板及び鋼帯は、11.2によって試験を行い、その引張強さ及び伸びは、表5による。

表5—引張強さ及び伸び（抜粋）

種類の記号	引張強さ N/mm ²	伸び% ^{a)}								
		厚さmm ^{b)}								
		0.10以上 0.20未満	0.20以上 0.25未満	0.25以上 0.30未満	0.30以上 0.40未満	0.40以上 0.60未満	0.60以上 1.0未満	1.0以上 1.6未満	1.6以上 2.5未満	2.5以上 6.0未満
SPCC ^{c)}	規定しない	規定しない								

引張試験片は、圧延方向に採取し、JIS Z 2241の5号試験片を用いる。

注記 1N/mm²=1MPa

注a) 標準調質でブライト仕上げを行った鋼帯及び鋼板の伸びは、この表の規定値から2を減じた値とする。

注b) 適用厚さは表1による。

注c) 受渡当事者間の協定によって、SPCCTと表示する場合は、附属書JAによる。

● JIS G 3323 2022 (抜粋) 溶融亜鉛—アルミニウム—マグネシウム合金めっき鋼板及び鋼帯

1. 適用範囲

この規格は、溶融亜鉛—アルミニウム—マグネシウム合金めっき鋼板（以下、板という。）及び溶融亜鉛—アルミニウム—マグネシウム合金めっき鋼帯（以下、コイルという。）並びに及び板をJIS G 3316に規定する形状及び寸法に加工した波板（以下、波板という。）について規定する。

4. 種類の記号及び適用する表示厚さ

種類の記号及び適用する表示厚さは、次による。

表1—種類の記号及び適用する表示厚さ（熱延原板の場合、抜粋）

種類の記号	適用する表示厚さmm	用途(参考)
SGMHC	1.6以上 9.0以下	一般用

表示厚さ1.6mm以上3.2mm以下に対して、特に熱延原板の指定がない場合は、熱延原板の仕様を満たす冷延原板を使用してもよい。

5. 化学成分

板、コイル及び波板の原板の化学成分は、14.1によって試験を行い、その溶鋼分析値は、表4による。

表4—化学成分（抜粋）

単位：%

種類の記号	C	Mn	P	S
SGMHC	0.15以下	0.80以下	0.05以下	0.05以下

6. めっき

6.2 めっきの付着量

6.2.1 めっきの付着量表示記号

めっきの付着量表示記号は、次による。

- めっきは、両面等厚めっきとし、めっきの付着量表示記号は、表6による。
- 波板に適用するめっきの付着量表示記号は、表JA.2による。
- 屋根用及び建築外板用に適用するめっきの付着量表示記号は、表JB.2による。

表6—めっきの付着量（両面の合計、抜粋）

単位：g/m²

めっきの付着量表示記号	3点平均最小付着量	1点最小付着量
K27	275	234

● JIS G 3507-2 2005 (抜粋) 冷間圧造用炭素鋼—第2部：線

1. 適用範囲

この規格は、ボルト、ナット、リベット、小ねじ、タッピンねじなどのねじ類及び各種部品を冷間圧造によって製造する場合に使用する冷間圧造用炭素鋼線（以下、線という。）について規定する。

3. 種類の記号

線は、リムド相当鋼6種類、アルミキルド鋼11種類及びキルド鋼21種類とし、その記号は、表1による。

表1—種類の記号（抜粋）

種類の記号 ⁽¹⁾	加工方法 ⁽³⁾	備考
SWCH10R	D工程：D	リムド相当鋼 ⁽²⁾
SWCH12A	DA工程：DA	アルミキルド鋼

注(1) 線の種類の記号は、適用する線材JIS G 3507-1の種類の記号の3文字目のRを削除したものとす。

線材 線

例 SWRCH6R SWCH6R

(2) リムド鋼を含む

(3) D工程は、線材を冷間加工によって仕上げることをいう。

DA工程は、線材を冷間加工後、焼鈍を行い、更に冷間加工によって仕上げるか、又は線材を焼鈍後、冷間加工によって仕上げることをいう。

6. 機械的性質

線は、10.2の試験を行い、その引張強さ及び絞り率は、D工程の場合は表2、DA工程の場合は表3による。ただし、D工程及びDA工程以外の工程による場合は、受渡当事者間の協定による。

表2—D工程による線の機械的性質（抜粋）

種類の記号	線径区分 mm	引張強さ N/mm ²	絞り%	(参考) 硬さ HRB
SWCH10R	4を超え 5以下	390以上	45以上	—
	5を超えるもの	340以上		85以上
SWCH12A	4を超え 5以下	410以上	45以上	—
	5を超えるもの	360以上		90以上

● JIS H 8602 2010 (抜粋) アルミニウム及びアルミニウム合金の陽極酸化塗装複合皮膜

1. 適用範囲

この規格は、アルミニウム及びアルミニウム合金の展伸材の素地の防食、美観などを目的として施す陽極酸化塗装複合皮膜（以下、複合皮膜という。）について規定する。

3. 用語及び定義

この規格で用いる用語及び定義は、JIS H 0201によるほか、次による。

3.1 陽極酸化塗装複合皮膜

アルミニウム及びアルミニウム合金に平均皮膜厚さ5 μ m以上の陽極酸化処理を施した後、塗装を施すことによって陽極酸化皮膜の性能に塗膜の性能を付加して、耐食性、耐候性、装飾性などの品質を更に向上させた皮膜。
 注記 主として塗膜の付着性を向上させるための下地処理として平均皮膜厚さ5 μ m未満の薄い陽極酸化皮膜を施し、その上に塗装を施したものは、複合皮膜には含まれない。

4. 種類

複合皮膜の種類は、複合耐食性及び耐候性によって区分し、表1の4種類とする。なお、種類は、複合耐食性及び耐候性の両方の性能を満足しなければならない。

表1－陽極酸化塗装複合皮膜の種類

種類	複合耐食性		耐候性 ^{a)}		参考 適用環境
	複合耐食性試験 ^{b)}		キセノンランプ式 促進耐候性試験	サンシャイン カーボンアーク灯式 促進耐候性試験	
	紫外線蛍光ランプ式促進耐候性試験	キャス試験			試験時間h
A1	240	120	4000	3000	過酷な環境でかつ、 紫外線露光量の多い地域の屋外
A2	240	120	2000	1500	過酷な環境の屋外
B	240	72	1000	750	一般的な環境の屋外
C	－	－	350	250	屋内

注記1 JIS H 8602:1992で規定している種類との比較を附属書Cに示す。

注記2 適用環境において、“過酷な環境”とは、腐食・劣化の激しい地域で海浜及び沿岸をいい、“一般的な環境”とは、工業地域、都市地域及び田園地域をいう。
 海浜とは、海岸線から300m以内の地域（飛来する海塩粒子の影響が最も激しい地域）をいう。
 沿岸とは、海岸線から300mを超えて2km以内の地域（飛来する海塩粒子の影響が比較的大きい地域。ただし、南西諸島の島は、海岸線から2kmを超えても、すべてこの区分に入れる。）をいう。

工業地域とは、生産活動に伴って、大気汚染物質 [硫酸化物 (SO_x)、窒素酸化物 (NO_x)、降下ばいじんなど] を発生する地域をいう。

都市地域とは、商業及び生活活動に伴って大気汚染物質を発生する地域をいう。

田園地域とは、大気汚染物質の影響が少ない地域をいう。

紫外線露光量の多い地域とは、亜熱帯海洋性気候に類似した地域をいう。

注a) 耐候性は、キセノンランプ式促進耐候性試験又はサンシャインカーボンアーク灯式促進耐候性試験のいずれかの試験を行う。

注b) 複合耐食性試験は、紫外線蛍光ランプ式促進耐候性試験を行った後、キャス試験を実施する。

なお、この試験は、種類Cには適用しない。

5. 品質

5.1 外観

外観は6.3によって試験を行い、きず、むら、はがれなどの使用する上で問題となる欠点があってはならない。
 なお、使用する上で問題となる欠点の判断は、受渡当事者間の協定による。欠点の程度は、限度見本によって示すのが望ましい。

5.2 性能

複合皮膜の性能は、簡条6によって試験を行い、表2による。

表2－陽極酸化塗装複合皮膜の性能

項目	種類	性能				試験方法	
		A1	A2	B	C		
陽極酸化皮膜の厚さ (平均皮膜厚さ) ^{a)} μ m		5以上かつ各測定点皮膜厚さがすべて平均皮膜厚さの80%以上でなくてはならない。				6.4	
キャス耐食性	試験時間h	120		72	24	6.5	
	レイティングナンバー	9.5以上					
皮膜の付着性	基盤目試験	25/25				6.61	
	沸騰水試験	試験時間h	5				6.6.2
		外観	塗膜にしわ割れふくれ及び著しい変色が生じてはならない。				
沸騰水試験後基盤目試験	25/25						
塗膜の耐溶剤性		試験前後の塗膜の鉛筆硬度の低下はJIS K5600-5-4の6.2に規定する硬度スケールで1単位以下でなければならない。				6.7	
耐アルカリ性	試験時間h	24		8		6.8	
	レイティングナンバー	9.5以上					
複合耐食性	紫外線蛍光ランプ促進耐候性試験	試験時間h		240	－	6.9	
	キャス試験	試験時間h		120	72		
	レイティングナンバー	9以上		－			
促進耐候性	キセノンランプ式促進耐候性試験	試験時間h	4000	2000	1000	350	6.10
		外観	著しい変退色及び著しいチョーキングが生じてはならない。				
	光沢保持率%	75以上					
	サンシャインカーボンアーク灯式促進耐候性試験	試験時間h	3000	1500	750	250	
	外観	著しい変退色及び著しいチョーキングが生じてはならない。					
光沢保持率%	75以上						

注a) 陽極酸化皮膜厚さを測定するときに、複合皮膜の厚さも測定しておくことよ。

なお、測定方法は、6.4による。

● JIS H 8641 2021 (抜粋) 溶融亜鉛めっき

1. 適用範囲

この規格は、鋼材、鋼材加工品、鍛造鋼品及び鋳鉄品（以下、素材という。）に防食の目的で施す溶融亜鉛めっき（以下、めっきという。）の有効面の品質について規定する。ただし、連続的にめっきした溶融亜鉛めっき鋼板、亜鉛めっき鉄線及び亜鉛めっき鋼線並びにめっき後の後処理及び上塗装は、除く。

4. 種類

めっきの種類は、膜厚によって7種類に区分し、種類の記号は、表1による。

表1—種類の記号（抜粋）

種類の記号	適用例 ^{a)} （参考）
HDZT63	厚さ3mm以上の素材

注a) 適用例の欄に示す厚さ及び直径は、公称寸法による。

7. 品質

7.3 膜厚

めっきは、8.2によって試験を行い、その膜厚は、表2による。ただし、有効面の形状によって8.2による試験が困難な場合は、8.3によって試験を行う。この場合、試験片は、注文者から提供を受ける。提供を受ける試験片は、JIS H 0401の箇条6（付着量試験）によって採取する。

表2—種類の記号及び膜厚（抜粋）

単位：μm

種類の記号	膜厚
HDZT63	63以上

● JIS H 8610 1999 (抜粋) 電気亜鉛めっき

1. 適用範囲

この規格は、鉄及び鋼素地上に防食の目的で行った有効面の電気亜鉛めっき（以下、めっきという。）について規定する。

4. 等級、記号及び使用環境

4.1 等級及び記号

- a) 等級 めっきの等級は、表1のとおりとし、めっきの最小厚さによって6等級に分ける。
- b) 記号 めっきの記号は、JIS H 0404による。

4.2 使用環境、使用環境条件及び記号

使用環境、使用環境条件及び記号は、JIS H 0404による。

参考 防食の目的でめっき製品を使用する場合、その使用環境を参考表1のとおり区分し、記号で示す。

表1 めっきの等級及びめっきの最小厚さ（抜粋）

単位：μm

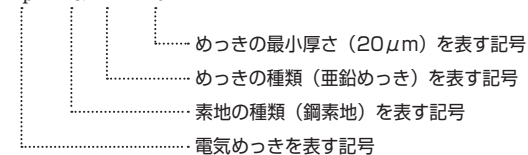
等級	めっきの最小厚さ	参考
		ISOのサービスコンディションナンバー
2級	5	1
3級	8	2

11. めっきの呼び方

めっきの呼び方は、JIS H 0404による。

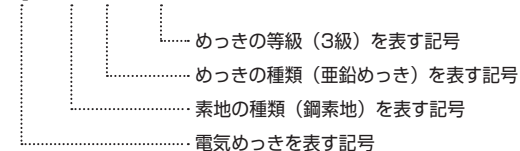
例1. 鋼素地上、電気亜鉛めっき20μm

Ep—Fe/Zn 20



例2. 鋼素地上、電気亜鉛めっき3級

Ep—Fe/Zn [3]



(参考) 焼付塗装

熱硬化型アクリル樹脂焼付塗装の性能は下表による。

項	目	規 格 値
外 観 検 査		判定基準による
付 着 性		100/100
鉛 筆 引 っ か き 値		2H以上
耐 アルカリ性 (1%水酸化ナトリウム) 10H		異常なきこと
耐酸性(5%硫酸) 20H		異常なきこと
キャス耐食性 72H		RN9.5以上
促 進 耐 候 性 サンシャイン 250H	付 着 性	100/100
	光 沢 保 持 率	75%
	変 色	著しい変色を認めないこと
	外 観 (キャス試験16H)	RN9.5以上

上記以外の仕様につきましては別途打合せ願います。

MEMO

営業品目

スパンドレル
アルミ屋内用吸音機能付仕上材
内外装ルーバー
アルミ笠木
エキスパンションジョイントカバー
カーテン・ブラインドボックス
アルミひさし
点検口
特殊折り曲げ加工オーダー製品

理研軽金属工業株式会社

本社・工場 静岡市駿河区曲金3丁目2番1号 〒422-8530 TEL(054)281-1111(代)
FAX(054)280-0011

■ 製品に関するお問い合わせ・カタログ請求は、最寄りの営業所へお願いします。

東京営業所 東京都港区新橋1丁目1-13 アーバンネット内幸町ビル 〒105-8681 TEL(03)6810-7390(代)
FAX(03)6810-7392
大阪営業所 大阪市北区豊崎2丁目7-5 新御堂豊崎ビル2F 〒531-0072 TEL(06)6485-3310(代)
FAX(06)6485-3315
名古屋営業所 名古屋市中村区椿町15-21 明治安田生命名古屋西口ビル3F 〒453-0015 TEL(052)452-7346(代)
FAX(052)459-1033
札幌営業所 札幌市北区北七条西4丁目17-1 KDX札幌北口ビル7F 〒060-0807 TEL(011)709-9261
FAX(011)708-0548
仙台営業所 仙台市宮城野区榴岡3丁目4-18 オークツリー榴岡6F 〒983-0852 TEL(022)291-7776
FAX(022)792-8010
北関東営業所 さいたま市大宮区桜木町1丁目393-1 高藤ビル4F 〒330-0854 TEL(048)642-6011
FAX(048)642-6012
静岡営業所 静岡市駿河区曲金3丁目2番1号 〒422-8530 TEL(054)281-1920
FAX(054)281-3439
広島営業所 広島市中区白島北町1-50 広栄ビル2F 〒730-0001 TEL(082)227-0511
FAX(082)227-0070
福岡営業所 福岡市博多区博多駅南4丁目2-10 南近代ビル5F 〒812-0016 TEL(092)434-5088
FAX(092)434-5089

取扱店

予告なく仕様変更する場合がありますので、御了承ください。
RIKEN、スカイフィット、アイフィット、i-FIT、HI-SCREEN、ウイングシェード、ホールシェード、
HOLESHADE、ルミナレスシリーズ、ルミナレス、Ruminalis Series、Ruminalis、エレカラー
およびシルクカラーは理研軽金属工業株式会社の日本国内における登録商標です。
本カタログに掲載の写真、画像データは理研軽金属工業株式会社に帰属します。複製・転用・
転載・二次的使用、その他これらに類する全ての行為をお断りします。

<https://www.rikenkeinzoku.co.jp>

