

カーテン・ブラインドボックス

ビルBOX

Aluminum Curtain / Blind Box



アルミのタクミ。

RIKEN

アルミ一筋、
技のDNAはこれからも変わらない。

私たち理研軽金属工業は、財団法人理化学研究所の静岡工場として、アルミの表面処理技術を活用したアルマイト加工及び、アルマイト漆器の量産を目的に1937年に創業しました。

一貫生産体制を武器に一人ひとりが「アルミのタクミ。」として、「無いものは作る」精神でベストを尽くしています。

アルミの可能性は無限大です。さらに開発研究を継続し、ラインアップの充実を続けます。

一貫生産体制だからこそ実現できる 高品質・短納期・オーダー対応

アルミとともに歩んできた85年。日本軽金属のグループ会社という強みを生かした材料の安定供給を土台に、押出金型の製作から始まり、押出、表面処理、加工、組立、出荷までお客様の様々な要望にお応えできるよう、日々技術の革新と向上に努めています。

アルミ押出材一貫生産ライン



徹底したマネジメントで

高品質を実現し、
多種多様な製品群で
建築設計・デザインをサポートします。

営業を通じた

お客様の要望が素早く製品に反映され、
短納期・小ロット生産
特注対応にもお応えする事ができます。

全国9地区 (東京・大阪・名古屋・札幌・仙台・北関東・静岡・広島・福岡) 最寄りの営業所にご相談ください



一貫生産体制は、製造の事だけを指しているわけではありません。お客様の一番近くにいる営業がご要望を製造に渡し、お応えする。営業も「アルミのタクミ。」としてお客様に寄り添っています。



静岡本社・工場の見学も随時受け付けております。

Products

建材製品一覧



建材ビジネスユニット/スパンドレル



内外装ルーバー



アルミひさし



エキスパンションジョイントカバー



アルミ笠木



カーテン・ブラインドボックス



内装ビジネスユニット/点検口

窓まわりの心地よさをつくる「カーテン・ブラインドボックス」。

人々の暮らしを照らす「照明ボックス」。

あたりまえの便利さを届ける「ロールスクリーンボックス」。

RIKENのカーテン・ブラインドボックス 「ビルBOX」はそこで暮らす人々の生活を彩ります。

窓際の壁や天井に設けられるカーテン・ブラインドボックスは、断熱・防音・遮光を目的とした機能性だけでなく、室内空間を彩るインテリアとして重要な役割を担っています。

求められる用途や窓まわりの環境に合わせて選べるよう、RIKENの「ビルBOX」は製品本体のほかに付属のアイテムを多数ラインナップしています。

シンプルに見せる埋め込み型や、開口部のデザインの一部としてその存在がアクセントになる露出型。

その全てが天井との取り合いに合わせて継ぎし方式で様々なサイズに対応でき、工期も大幅に短縮できます。

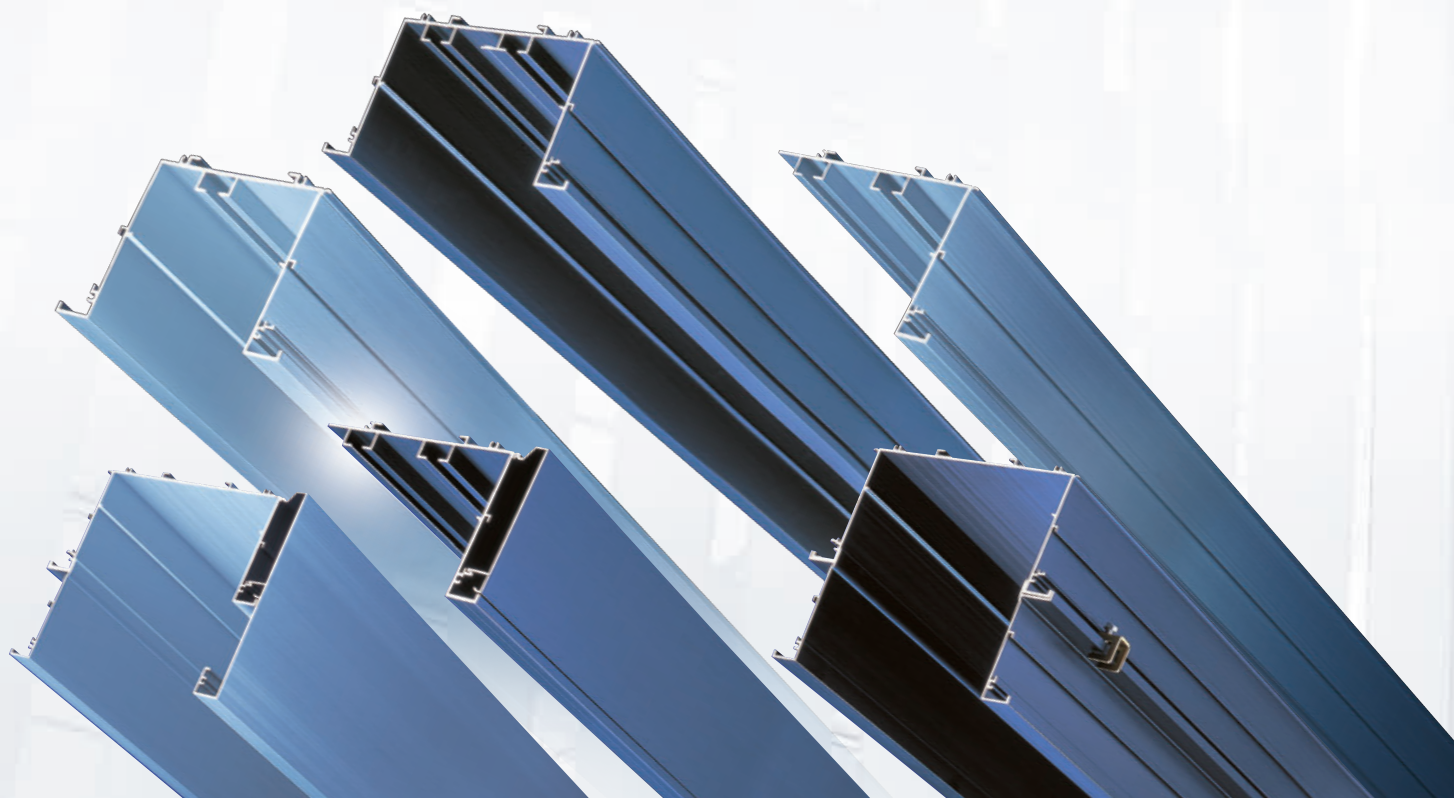
また、豊富なカラーバリエーションはRIKENが長年培ってきたアルミ表面処理技術で耐食性に優れ、いつまでも美しい肌を保ちます。

アルミ製で軽量なため施工性に優れ、その機能を最大限に発揮できるように設計された「ビルBOX」には、

RIKENの品質へのこだわり、デザインへの挑戦があります。

より良いものを、より多くの人へ。

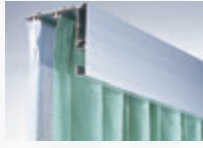
RIKENの「ビルBOX」はこれからも様々な空間へ快適さと美しさを届けます。



より軽く。強く。美しい肌を保ちます。

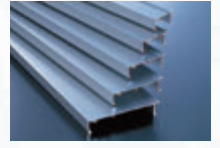
1. 丁寧な施工指導で美しい仕上がり

アルミ押出型材の表面処理から、加工にいたるまで、一貫体制で生産。徹底した品質管理のもと、細部にまでゆきとどいた施工指導が美しい仕上がりを約束します。



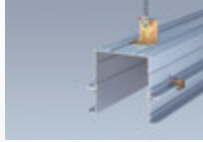
2. ムダのない美しさを追求したフォルム

軽さや強度だけでなく、外見の美しさにも配慮したデザインは施工も簡単。インテリア性を重視した「露出タイプ」も加わり、カラー、バリエーションも一段と豊富に。



3. 天井高の設定も自由

天井ふとところがない場合でも、天井材を側面化粧板に、突付けで納めることができるため、取り付け位置も、天井高の制約等を受けることはありません。



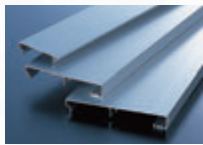
4. サッシ高・天井に関係なし

サッシ高や天井高の違いを自由に組み合わせることができます。またスチール製と比較しても温度差、乾燥、湿度などによる影響を受けにくい耐久性が自慢です。



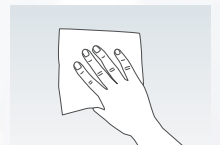
5. 改装にも使える後付け工法

単体使用はもちろんのこと、用途に応じて、各種組み合わせが自由にできるほか、後付け施工も可能のため、改装や増設工事などのご用命にも柔軟に対応いたします。



6. 優れた耐久性。お手入れも簡単

耐久性にすぐれ、軽量のアルミ型材のビルBOXならお手入れも簡単。奥さまの手を煩わせることなく、いつまでもスムーズなカーテン・ブラインドの開閉を保ちます。

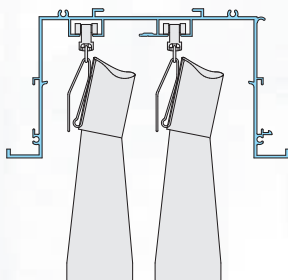


7. 取り付け、取り外しも自由自在

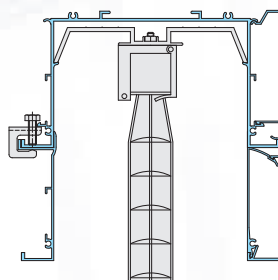
ブラインドやカーテン、照明器具などへの吊り金具は、下から、ワンタッチでパチンと差し込むだけ。どなたにも簡単に、取り付け、取り外しが自由に行えます。

採光部に合わせた豊富なバリエーション。

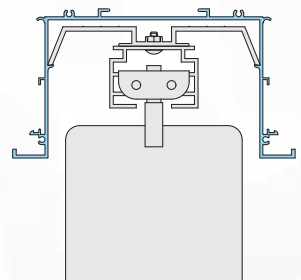
カーテン



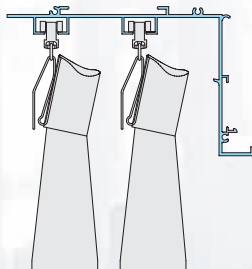
ベネシャンブラインド



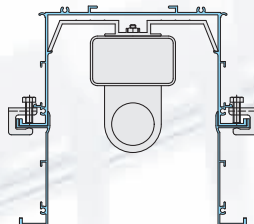
パーチカルブラインド



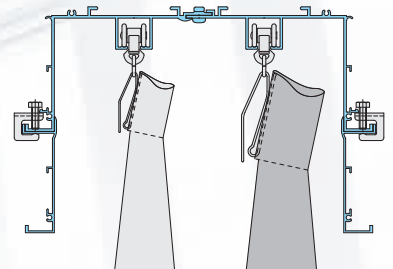
カーテン



照明ボックス



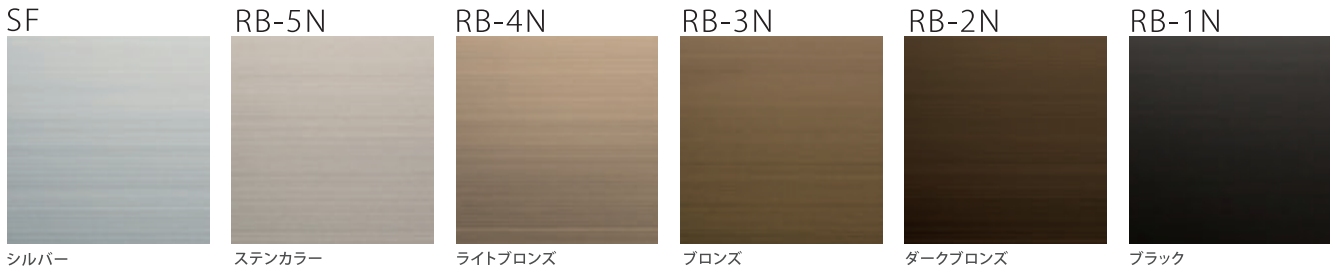
暗幕



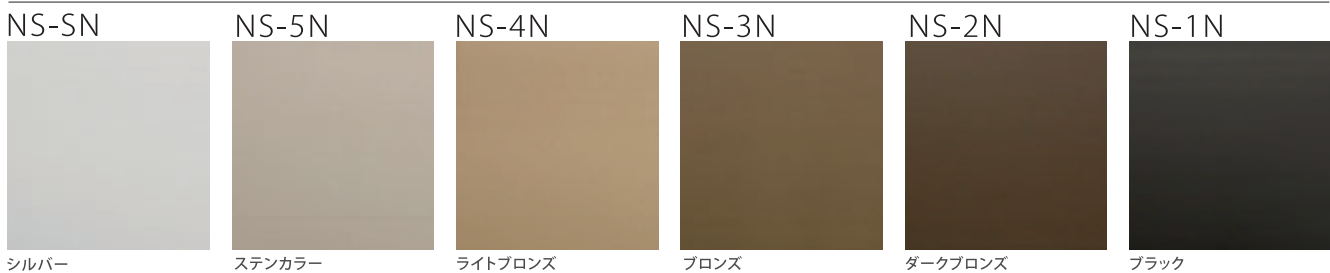
Color variation

アルマイト仕上げ

エレカラー® [陽極酸化皮膜・陽極酸化塗装複合皮膜]



シルクカラー® [陽極酸化皮膜・陽極酸化塗装複合皮膜] マット処理



●印刷物のため、実際の色と異なります。カラーサンプル帳を用意しておりますので最寄の支店、営業所にご請求ください。●上記以外のアルマイト特注色、焼付塗装も対応できます。焼付塗装の場合は、日本塗料工業会色見本帳からお選びください。●アルマイト仕上げはツヤ消しクリアーとなります。●仕上げの種類や色により価格が異なります。

不燃材料認定取得

不特定多数の人が使用する屋内など、内装制限が適用される部位での使用が可能となります。

不燃材料認定番号 **NM-3448**

色調豊かなカラー

二次電解による着色法は、淡色から黒色と幅広い色調が可能です。

⚠ 注意事項とお願い

- 施工は、図面に基づき行ってください。
- 材料には重量がありますので、施工・取り扱いには十分注意してください。
- 材料の小口は鋭利であり、また切断時にはバリが生じる事がありますので、取り扱いの際は手を傷つけないよう軍手等の保護具を着用してください。
- 取り扱いの際は、素手・素肌等の露出部はケガをする恐れがありますので、素肌はなるべく避けるような服装にしてください。
- 施工時における材料の取り回しは、周りの状況を十分確認してから行ってください。特に製品寸法が長い場合にはご注意ください。
- 無理な体勢での施工は、落下等の原因となりますのでお避けください。
- 製品の上に重い物を置かないでください。損傷の原因となります。
- 製品の保管時は、湿気を呼ばない場所に保管してください。
- 製品の保管時は、損傷を与えない場所に枕をかい平積みしてください。

メンテナンスについて

アルミ建材を汚れや腐食から守り、竣工時の美観を長く保つためには、メンテナンス（清掃など）を定期的に行う必要があります。

アルミニウム建材の表面の汚れが軽いうちに清掃するようにすれば、清掃も簡単で費用も少なくて済みます。しかし長期間清掃しないで放置しておきますと、表面に付着した汚れが腐食へ進行します。こうなると、清掃しただけではきれいにならず、補修の必要が出てくることもあり、費用も多くなります。

〈 清掃方法 〉

- ① 水で濡らしたぞうきんや、やわらかいスポンジで拭いてください。
- ② 中性洗剤を水で薄めて使うと、よりきれいになります。洗剤が残らないよう水拭きしてください。

Contents 目次

08 標準仕様表

製品図

16 本体

18 側板

19 露出カバー

20 付属材

21 部品図 / 小口フタ取付方法

22 別売部品

24 取付方法

25 標準部品表・部品数量

26 参考納まり例

37 取合いパターン例

38 ベネシャンブラインド使用時の
側板選定方法

40 映写ロールスクリーン用

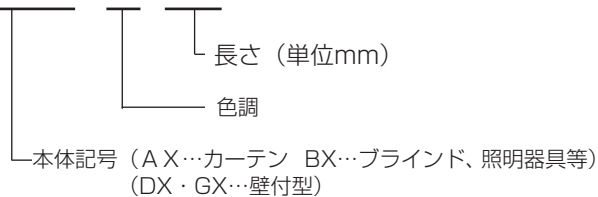
42 製品仕様

標準仕様表

納まり方式		埋込み式						
型式		一体型						
使用用途		カーテン用						
本体・天板記号		AX090	AX120	AX150	AX180	AX200	DX120	
形状								
商品記号		AX090	AX120	AX150	AX180	AX200	DX120	
使用区分	カーテン	シングル	引き分け用 	引き違い用 			引き違い用 	
		ダブル		引き分け用 	引き分け+引き違い用 	引き違い用 	引き違い用 	引き分け用
	ブラインド	ベネシャンブラインド	スラット幅 25・35用	スラット幅 25・35・50用				
		パーチカルブラインド		スラット幅 80・100用				
	照明ボックス 多目的ボックス							
標準セット部品	共通部品	アンカー	(1ケ/m) +1ケ	(1ケ/m) +1ケ	(1ケ/m) +1ケ	(2ケ/m) +2ケ	(2ケ/m) +2ケ	(1ケ/m) +1ケ
		側板アンカー						
		本体止めビス	3ケ/m	3ケ/m	3ケ/m	3ケ/m	3ケ/m	3ケ/m
		Jクリップ						
		側板固定用ビス						
		小口フタ(RL)	R.L 1セット/本	R.L 1セット/本	R.L 1セット/本	R.L 1セット/本	R.L 1セット/本	R.L 1セット/本
		小口フタ止めビス	8ケ/本	8ケ/本	8ケ/本	8ケ/本	8ケ/本	8ケ/本
	部品	カーテン	ランナー (8ケ/1セット)	1セット/m	2セット/m	2セット/m	2セット/m	2セット/m
		ストッパー	2ケ/本	4ケ/本	6ケ/本	8ケ/本	8ケ/本	4ケ/本
ご注文方法		<p>使用されるボックス 品種・用途・色・長さ・ 本数を商品記号によ りご注文下さい。</p> <p>AX120の場合</p>						

埋込み式						
一体型						
カーテン用	ブラインド用					
DX150	BX090	BX120	BX150	BX200	GX120	GX150
						
DX150	BX090	BX120	BX150	BX200	GX120	GX150
引き分け+引き違い用 						
	スラット幅 25・35・50用	スラット幅 25・35・50用	スラット幅 25・35・50用	スラット幅 25・35・50用	スラット幅 25・35・50用	スラット幅 25・35用
		スラット幅 80・100用	スラット幅 80・100用	スラット幅 80・100用	スラット幅 80・100用	スラット幅 80・100用
	照明ボックス	照明ボックス	照明ボックス	照明ボックス	照明ボックス	照明ボックス
(1ヶ/m) +1ヶ	(1ヶ/m) +1ヶ	(1ヶ/m) +1ヶ	(1ヶ/m) +1ヶ	(2ヶ/m) +2ヶ	(1ヶ/m) +1ヶ	(1ヶ/m) +1ヶ
3ヶ/m	3ヶ/m	3ヶ/m	3ヶ/m	3ヶ/m	3ヶ/m	3ヶ/m
R.L 1セット/本	R.L 1セット/本	R.L 1セット/本	R.L 1セット/本	R.L 1セット/本	R.L 1セット/本	R.L 1セット/本
8ヶ/本	8ヶ/本	8ヶ/本	8ヶ/本	8ヶ/本	8ヶ/本	8ヶ/本
2セット/m	-	-	-	-	-	-
4ヶ/本	-	-	-	-	-	-

AX120・色・長さ・本数

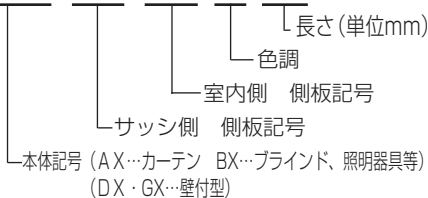


標準仕様表

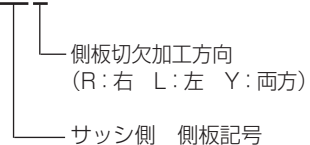
納まり方式		埋込み式						
型式		分割継ぎし型						
使用用途		カーテン用						
本体・天板記号		AX090	AX120	AX150	AX180	AX200	DX120	
形状								
		<small>※注）サッシ側側板が室内側側板より長い場合の（H1>H2、Cタイプ）小口フタを取り付ける場合は、側板に切り欠き加工が必要となりますので、（P29図1参照）小口フタの取付方向（右、左、両方）を指示願います。（ご注文方法参照）</small>						
商品記号		AX090-□□□-□□□	AX120-□□□-□□□	AX150-□□□-□□□	AX180-□□□-□□□	AX200-□□□-□□□	DX120-000-□□□	
使用区分	カーテン	シングル	引き分け用 	引き違い用 			引き違い用 	
		ダブル		引き分け用 	引き分け+引き違い用 	引き違い用 	引き違い用 	引き分け用
	ブラインド	ベネシャンブラインド	スラット幅 25・35用	スラット幅 25・35・50用				
		パーチカルブラインド		スラット幅 80・100用				
照明ボックス 多目的ボックス								
標準セット部品	共通部品	アンカー	(1ケ/m) +1ケ	(1ケ/m) +1ケ	(1ケ/m) +1ケ	(2ケ/m) +2ケ	(2ケ/m) +2ケ	(1ケ/m) +1ケ
		側板アンカー	室内側側板SX050以上のみ 1ケ/m+1ケ	室内側側板SX050以上のみ 1ケ/m+1ケ	室内側側板SX050以上のみ 1ケ/m+1ケ	室内側側板SX050以上のみ 1ケ/m+1ケ	室内側側板SX050以上のみ 1ケ/m+1ケ	室内側側板SX050以上のみ 1ケ/m+1ケ
		本体止めビス	3ケ/m	3ケ/m	3ケ/m	3ケ/m	3ケ/m	3ケ/m
		Jクリップ	2ケ/m+2ケ	2ケ/m+2ケ	2ケ/m+2ケ	2ケ/m+2ケ	2ケ/m+2ケ	1ケ/m+1ケ
		側板固定用ビス	側板SX020のみ 1ケ/m+1ケ	側板SX020のみ 1ケ/m+1ケ	側板SX020のみ 1ケ/m+1ケ	側板SX020のみ 1ケ/m+1ケ	側板SX020のみ 1ケ/m+1ケ	側板SX020のみ 1ケ/m+1ケ
		小口フタ(RL)	R.L 1セット/本	R.L 1セット/本	R.L 1セット/本	R.L 1セット/本	R.L 1セット/本	R.L 1セット/本
		小口フタ止めビス	8ケ/本	8ケ/本	8ケ/本	8ケ/本	8ケ/本	8ケ/本
	部品	カーテン	ランナー (8ケ/1セット)	1セット/m	2セット/m	2セット/m	2セット/m	2セット/m
	ストッパー	2ケ/本	4ケ/本	6ケ/本	8ケ/本	8ケ/本	4ケ/本	
ご注文方法		<p>使用されるボックス 品種・用途・色・長さ・ 本数を商品記号により ご注文下さい。</p>						

埋込み式						
分割継足し型						
カーテン用	ブラインド用					
DX150	BX090	BX120	BX150	BX200	GX120	GX150
※注) サッシ側側板が室内側側板より長い場合の (H1>H2、Cタイプ) 小口フタを取り付ける場合は、側板に切り欠き加工が必要となりますので、(P29図1参照) 小口フタの取付方向 (右、左、両方) を指示願います。(ご注文方法参照)						
DX150-000-□□□	BX090-□□□-□□□	BX120-□□□-□□□	BX150-□□□-□□□	BX200-□□□-□□□	GX120-000-□□□	GX150-000-□□□
引き分け+引き違い用 						
	スラット幅 25・35・50用	スラット幅 25・35・50用	スラット幅 25・35・50用	スラット幅 25・35・50用	スラット幅 25・35・50用	スラット幅 25・35・50用
		スラット幅 80・100用	スラット幅 80・100用	スラット幅 80・100用	スラット幅 80・100用	スラット幅 80・100用
	照明ボックス	照明ボックス	照明ボックス	照明ボックス	照明ボックス	照明ボックス
(1ケ/m) +1ケ	(1ケ/m) +1ケ	(1ケ/m) +1ケ	(1ケ/m) +1ケ	(2ケ/m) +2ケ	(1ケ/m) +1ケ	(1ケ/m) +1ケ
室内側側板SX050以上のみ 1ケ/m+1ケ	室内側側板SX050以上のみ 1ケ/m+1ケ	室内側側板SX050以上のみ 1ケ/m+1ケ	室内側側板SX050以上のみ 1ケ/m+1ケ	室内側側板SX050以上のみ 1ケ/m+1ケ	室内側側板SX050以上のみ 1ケ/m+1ケ	室内側側板SX050以上のみ 1ケ/m+1ケ
3ケ/m	3ケ/m	3ケ/m	3ケ/m	3ケ/m	3ケ/m	3ケ/m
1ケ/m+1ケ	2ケ/m+2ケ	2ケ/m+2ケ	2ケ/m+2ケ	2ケ/m+2ケ	1ケ/m+1ケ	1ケ/m+1ケ
側板SX020のみ 1ケ/m+1ケ	側板SX020のみ 1ケ/m+1ケ	側板SX020のみ 1ケ/m+1ケ	側板SX020のみ 1ケ/m+1ケ	側板SX020のみ 1ケ/m+1ケ	側板SX020のみ 1ケ/m+1ケ	側板SX020のみ 1ケ/m+1ケ
R.L 1セット/本	R.L 1セット/本	R.L 1セット/本	R.L 1セット/本	R.L 1セット/本	R.L 1セット/本	R.L 1セット/本
8ケ/本	8ケ/本	8ケ/本	8ケ/本	8ケ/本	8ケ/本	8ケ/本
2セット/m	-	-	-	-	-	-
4ケ/本	-	-	-	-	-	-

DX150-000-070・色・長さ・本数
BX120-050-070・色・長さ・本数

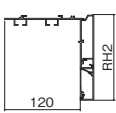
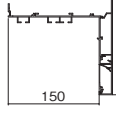
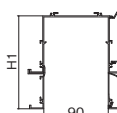
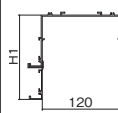
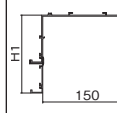
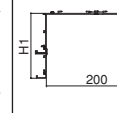
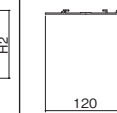
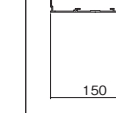
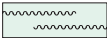

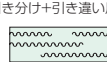


小口フタがCタイプで、サッシ側 側板に切欠加工が必要な場合 (P29図1参照)
BX120-09R-050・色・長さ・本数



標準仕様表

納まり方式		露出式							
型式		一体型		露出カバー型					
使用用途		カーテン用							
本体・天板記号		EW130	EC130	AX090	AX120	AX150	AX180	AX200	
形状									
商品記号		EW130	EC130	AX090-□□□-□□□	AX120-□□□-□□□	AX150-□□□-□□□	AX180-□□□-□□□	AX200-□□□-□□□	
使用区分	カーテン	シングル	引き違い用 	引き違い用 	引き分け用 	引き違い用 			
		ダブル	引き分け用 	引き分け用 		引き分け用 	引き分け+引き違い用 	引き違い用 	引き違い用
	ブラインド	ベネシャンブラインド			スラット幅 25・35用	スラット幅 25・35・50用			
		パーチカルブラインド				スラット幅 80・100用			
照明ボックス 多目的ボックス									
標準セット部品	共通部品	アンカー	(1ケ/m) +1ケ	(1ケ/m) +1ケ	(1ケ/m) +1ケ	(1ケ/m) +1ケ	(1ケ/m) +1ケ	(2ケ/m) +2ケ	(2ケ/m) +2ケ
		側板アンカー							
		本体止めビス	3ケ/m	3ケ/m	3ケ/m	3ケ/m	3ケ/m	3ケ/m	3ケ/m
		Jクリップ	-	-	1ケ/m+1ケ	1ケ/m+1ケ	1ケ/m+1ケ	1ケ/m+1ケ	1ケ/m+1ケ
		側板固定用ビス			側板SX020のみ 1ケ/m+1ケ	側板SX020のみ 1ケ/m+1ケ	側板SX020のみ 1ケ/m+1ケ	側板SX020のみ 1ケ/m+1ケ	側板SX020のみ 1ケ/m+1ケ
		小口フタ(RL)	R.L 1セット/本	R.L 1セット/本	R.L 1セット/本	R.L 1セット/本	R.L 1セット/本	R.L 1セット/本	R.L 1セット/本
		小口フタ止めビス	8ケ/本	8ケ/本	8ケ/本	8ケ/本	8ケ/本	8ケ/本	8ケ/本
	部品	カーテン	ランナー (8ケ/1セット)	2セット/m	2セット/m	1セット/m	2セット/m	2セット/m	2セット/m
	ストッパー	4ケ/本	4ケ/本	2ケ/本	4ケ/本	6ケ/本	8ケ/本	8ケ/本	
ご注文方法		EW130・色・長さ・本数 EC130・色・長さ・本数							
使用されるボックス 品種・用途・色・長さ・ 本数を商品記号によ りご注文下さい。									

露出式							
露出カバー型							
カーテン用		ブラインド用					
DX120	DX150	BX090	BX120	BX150	BX200	GX120	GX150
							
DX120-000-□□□	DX150-000-□□□	BX090-□□□-□□□	BX120-□□□-□□□	BX150-□□□-□□□	BX200-□□□-□□□	GX120-000-□□□	GX150-000-□□□
引き違い用 							
引き分け用 	引き分け+引き違い用 						
		スラット幅 25・35・50用	スラット幅 25・35・50用	スラット幅 25・35・50用	スラット幅 25・35・50用	スラット幅 25・35・50用	スラット幅 25・35・50用
			スラット幅 80・100用	スラット幅 80・100用	スラット幅 80・100用	スラット幅 80・100用	スラット幅 80・100用
		照明ボックス	照明ボックス	照明ボックス	照明ボックス	照明ボックス	照明ボックス
(1ケ/m) +1ケ	(1ケ/m) +1ケ	(1ケ/m) +1ケ	(1ケ/m) +1ケ	(1ケ/m) +1ケ	(2ケ/m) +2ケ	(1ケ/m) +1ケ	(1ケ/m) +1ケ
3ケ/m	3ケ/m	3ケ/m	3ケ/m	3ケ/m	3ケ/m	3ケ/m	3ケ/m
-	-	1ケ/m+1ケ	1ケ/m+1ケ	1ケ/m+1ケ	1ケ/m+1ケ	-	-
		側板SX020のみ 1ケ/m+1ケ	側板SX020のみ 1ケ/m+1ケ	側板SX020のみ 1ケ/m+1ケ	側板SX020のみ 1ケ/m+1ケ	側板SX020のみ 1ケ/m+1ケ	側板SX020のみ 1ケ/m+1ケ
R.L 1セット/本	R.L 1セット/本	R.L 1セット/本	R.L 1セット/本	R.L 1セット/本	R.L 1セット/本	R.L 1セット/本	R.L 1セット/本
8ケ/本	8ケ/本	8ケ/本	8ケ/本	8ケ/本	8ケ/本	8ケ/本	8ケ/本
2セット/m	2セット/m	-	-	-	-	-	-
8ケ/本	4ケ/本	-	-	-	-	-	-

DX120-000-135・色・長さ・本数
AX090-050-185・色・長さ・本数

— 長さ(単位mm)
 — 色調
 — 室内側 露出カバー記号
 — サッシ側 側板記号
 — 本体記号 (AX…カーテン BX…ブラインド、照明器具等)
 (DX・GX…壁付型)

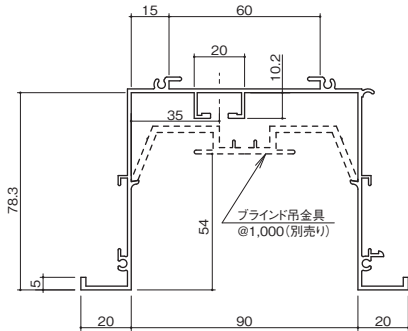
標準仕様表（暗幕用） ※紐引きタイプは対応できません。

納まり方式		埋込み式				
型式		一体型				
使用用途		暗幕用				
本体・天板記号		LX150	MX150	MX200		
形状						
商品記号		LX150	MX150	MX200		
使用区分	カーテン	シングル	引き分け用 	引き違い用 	引き違い用 	
		ダブル		引き分け用 	引き分け用 	
	ブラインド	ベネシャン ブラインド				
		パーチカル ブラインド				
	照明ボックス 多目的ボックス					
標準セット部品	共通部品	アンカー	(1ヶ/m) +1ヶ	(1ヶ/m) +1ヶ	(2ヶ/m) +2ヶ	
		側板アンカー				
		本体止めビス	3ヶ/m	3ヶ/m	3ヶ/m	
		Jクリップ				
		側板固定用ビス				
		小口フタ (R.L)	R.L 1セット/本	R.L 1セット/本	R.L 1セット/本	
		小口フタ止めビス	8ヶ/本	8ヶ/本	8ヶ/本	
	部品	カーテン	ランナー	8ヶ/m	16ヶ/m	16ヶ/m
			ストッパー	2ヶ/本	4ヶ/本	4ヶ/本
ご注文方法		<p>L X 150 ・ 色 ・ 長さ ・ 本数</p> <p>使用されるボックス品種・用途・色・長さ・本数を商品記号によりご注文下さい。</p> <p style="text-align: right;"> └───┘ 長さ (単位mm) └───┘ 色調 └───┘ 本体記号 </p>				

埋込み式			露出式		
分割継足し型			露出カバー型		
暗幕用					
LX150	MX150	MX200	LX150	MX150	MX200
LX150-□□□-□□□	MX150-□□□-□□□	MX200-□□□-□□□	LX150-□□□-□□□	MX150-□□□-□□□	MX200-□□□-□□□
引き分け用 	引き違い用 	引き違い用 	引き分け用 	引き違い用 	引き違い用
	引き分け用 	引き分け用 		引き分け用 	引き分け用
(1ケ/m) +1ケ	(1ケ/m) +1ケ	(1ケ/m) +1ケ	(1ケ/m) +1ケ	(1ケ/m) +1ケ	(1ケ/m) +1ケ
室内側側板SX050以上のみ 1ケ/m+1ケ	室内側側板SX050以上のみ 1ケ/m+1ケ	室内側側板SX050以上のみ 1ケ/m+1ケ			
3ケ/m	3ケ/m	3ケ/m	3ケ/m	3ケ/m	3ケ/m
2ケ/m+2ケ	2ケ/m+2ケ	2ケ/m+2ケ	1ケ/m+1ケ	1ケ/m+1ケ	1ケ/m+1ケ
側板SX020のみ 1ケ/m+1ケ	側板SX020のみ 1ケ/m+1ケ	側板SX020のみ 1ケ/m+1ケ	側板SX020のみ 1ケ/m+1ケ	側板SX020のみ 1ケ/m+1ケ	側板SX020のみ 1ケ/m+1ケ
R.L 1セット/本	R.L 1セット/本	R.L 1セット/本	R.L 1セット/本	R.L 1セット/本	R.L 1セット/本
8ケ/本	8ケ/本	8ケ/本	8ケ/本	8ケ/本	8ケ/本
8ケ/m	16ケ/m	16ケ/m	8ケ/m	16ケ/m	16ケ/m
2ケ/本	4ケ/本	4ケ/本	2ケ/本	4ケ/本	4ケ/本
MX150-050-070・色・長さ・本数 長さ(単位mm) 色調 室内側 側板記号 サッシ側 側板記号 本体記号			MX200-050-135・色・長さ・本数 長さ(単位mm) 色調 室内側 露出カバー記号 サッシ側 側板記号 本体記号		
小口フタがCタイプで、サッシ側 側板に切欠加工が必要な場合 (P29図1参照) MX150-09R-050・色・長さ・本数 側板切欠加工方向 (R:右 L:左 Y:両方) サッシ側 側板記号					

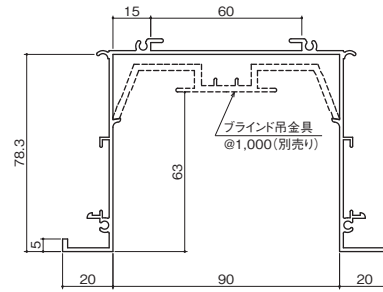
製品図

AX090 (t=1.5)



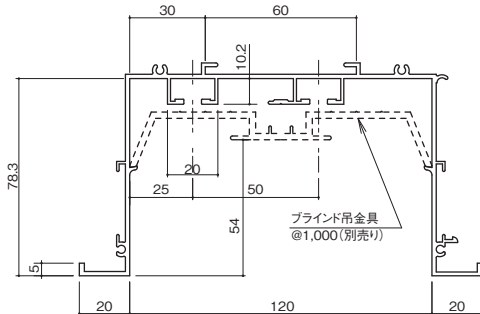
S=1/3

BX090 (t=1.5)



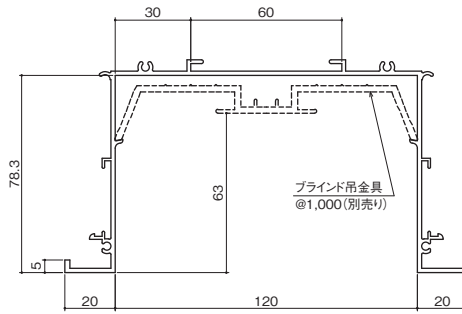
S=1/3

AX120 (t=1.7)



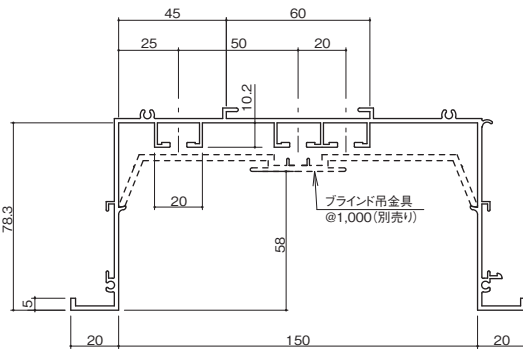
S=1/3

BX120 (t=1.7)



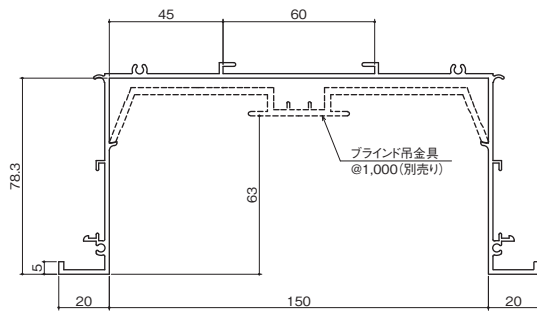
S=1/3

AX150 (t=1.8)



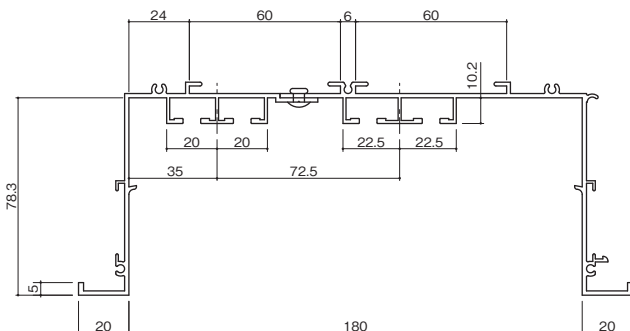
S=1/3

BX150 (t=1.8)



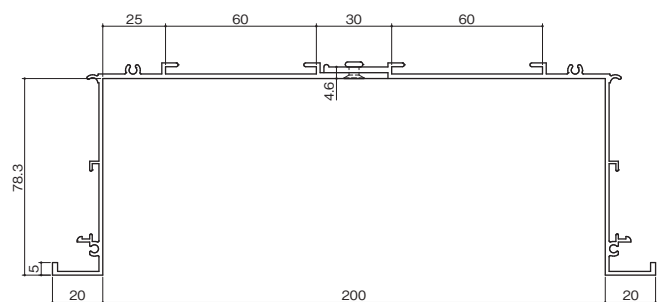
S=1/3

AX180 (t=1.7)



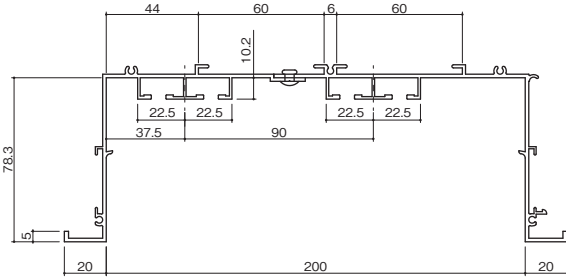
S=1/3

BX200 (t=1.8)

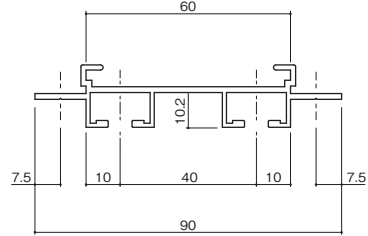


S=1/3

AX 200 (t=1.7)

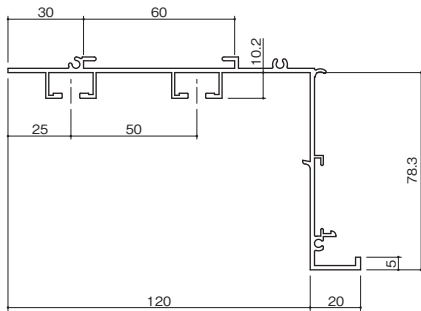


DXJ 060 (t=1.7)



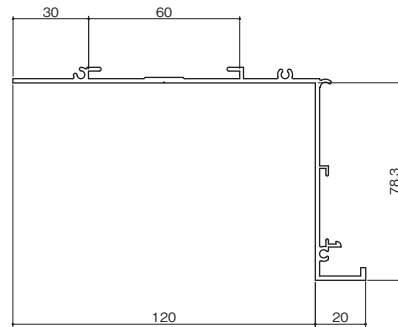
S=1/2

DX 120 (t=1.7)



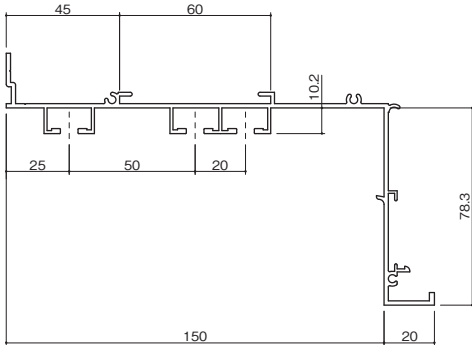
S=1/3

GX 120 (t=1.7)



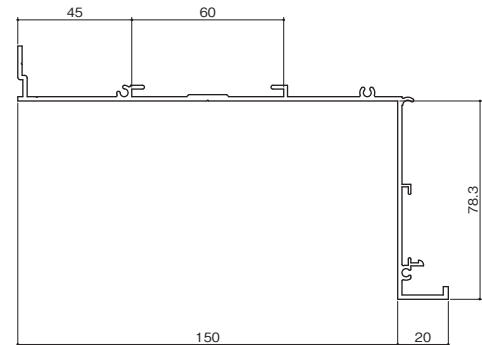
S=1/3

DX 150 (t=1.7)



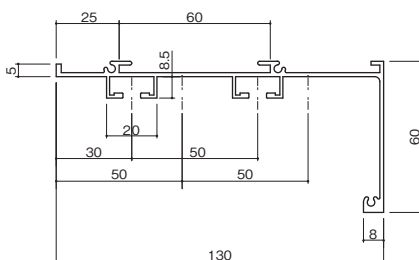
S=1/3

GX 150 (t=1.7)



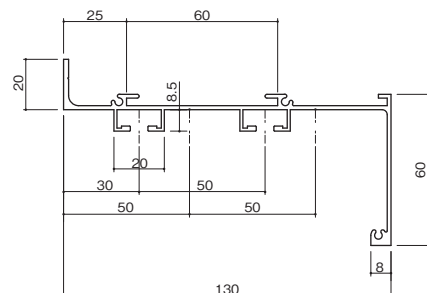
S=1/3

EC 130 (t=1.6)



S=1/3

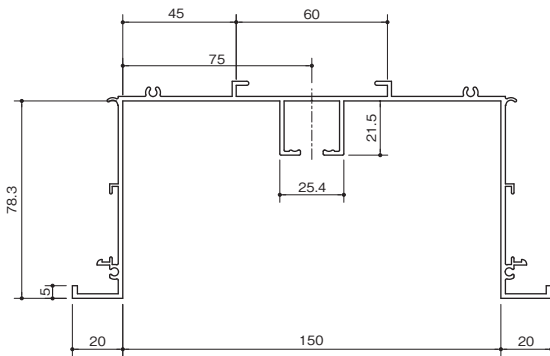
EW 130 (t=1.6)



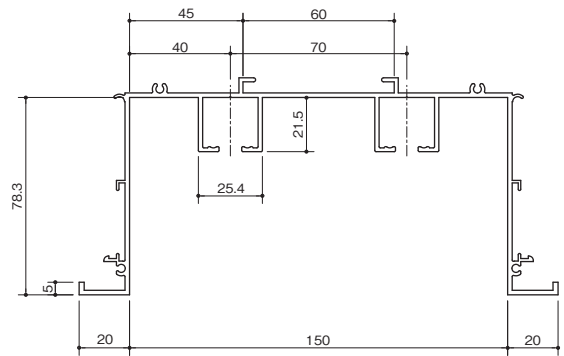
S=1/3

* 本体・側板・露出カバーは、ご希望の寸法にて最高6mまで可能ですが、4mを超える場合には、担当者にご相談ください。
付属材は(アングル材・Zバー含む) 4m定尺。

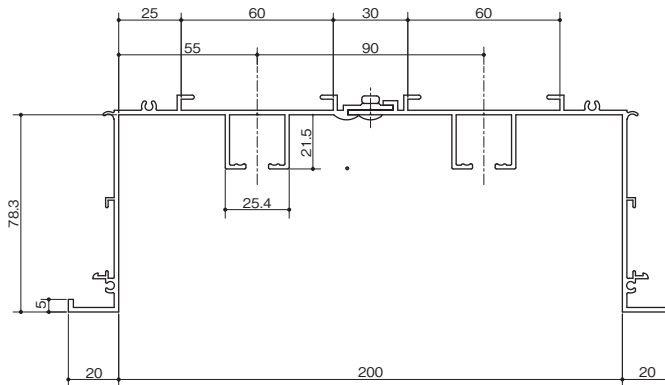
LX 150 (t=1.8)



MX 150 (t=1.8)

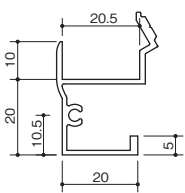


MX 200 (t=1.8)

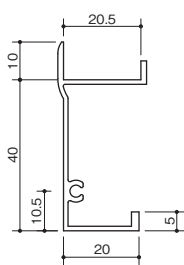


側板

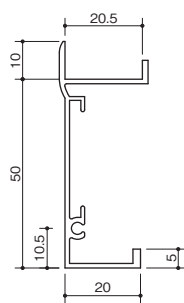
SX 020 (t=1.2)



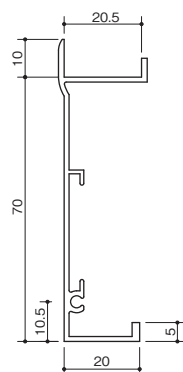
SX 040 (t=1.2)



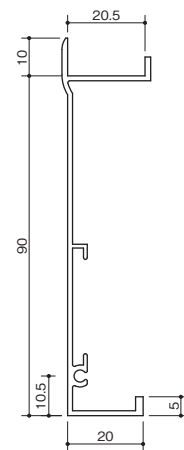
SX 050 (t=1.2)



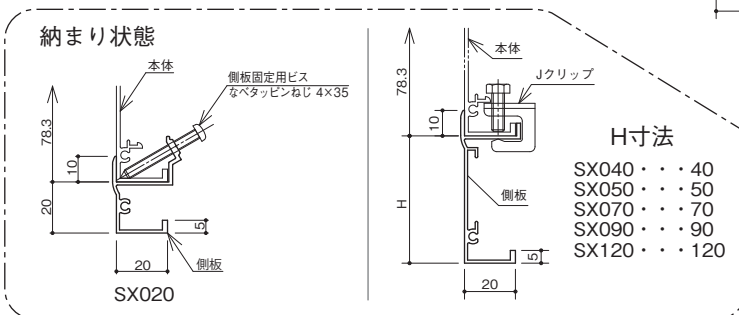
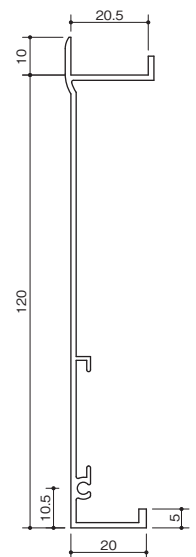
SX 070 (t=1.3)



SX 090 (t=1.3)

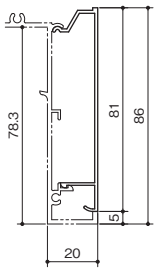


SX 120 (t=1.4)

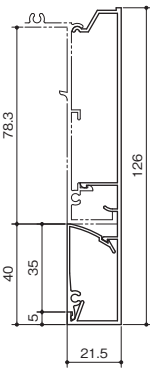


露出カバー

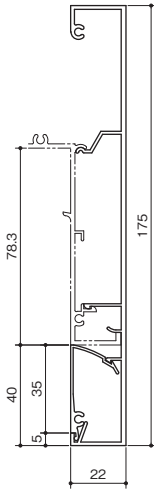
RX 085
(t=1.2)



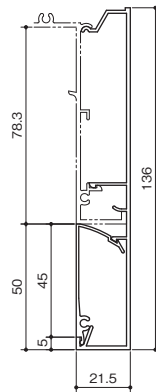
RX 125
(t=1.4)



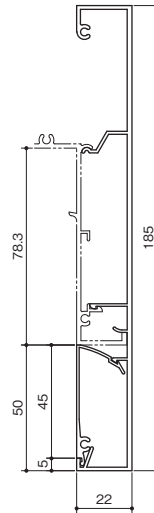
RX 175
(t=1.9)



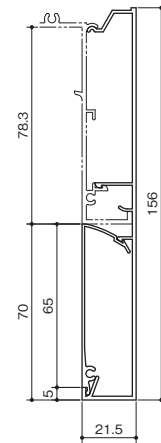
RX 135
(t=1.5)



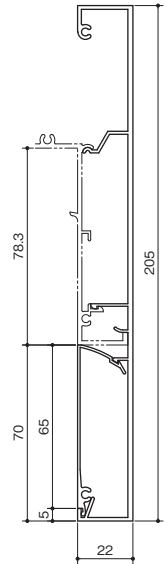
RX 185
(t=1.9)



RX 155
(t=1.5)



RX 205
(t=2.0)

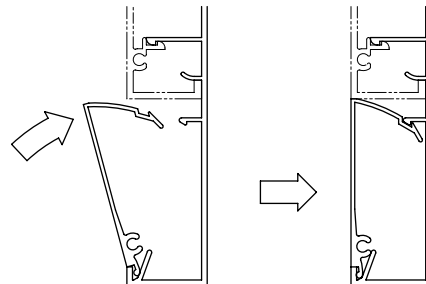


S=1/3

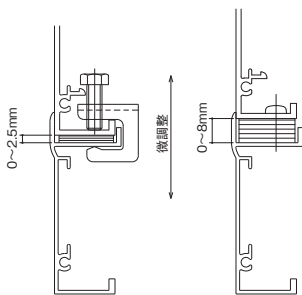
※露出補助カバーは露出カバーに同梱されています。

露出補助カバー取付方法

露出補助カバーは露出カバーを本体に取付け後、図のように取付けて下さい。



側板高さ調整方法

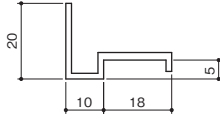


パッキン・ビスは別途。

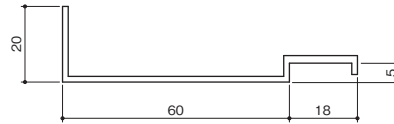
※パッキン使用の場合の小口フタは特注になります。

付属材

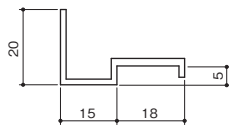
F 10 (t=1.5)



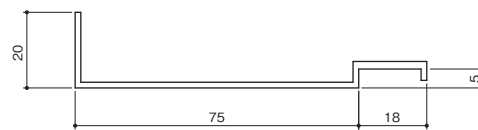
F 60 (t=1.5)



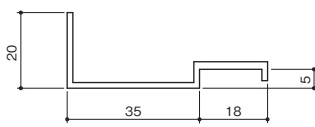
F 15 (t=1.5)



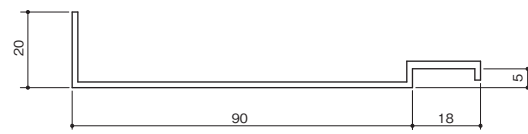
F 75 (t=1.5)



F 35 (t=1.5)



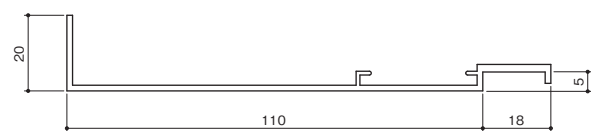
F 90 (t=1.5)



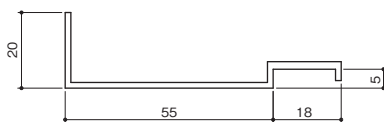
F 45 (t=1.5)



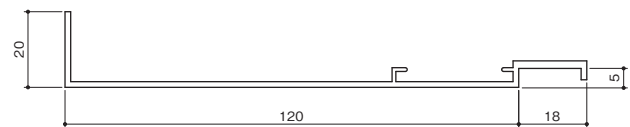
F 110 (t=1.5)



F 55 (t=1.5)



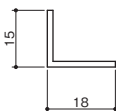
F 120 (t=1.5)



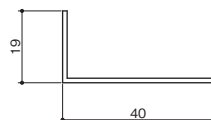
S=1/2

アングル材・Zバー材

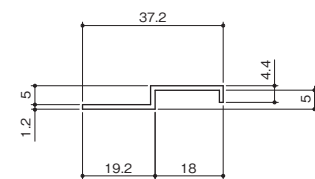
M 6F (t=1.5)



M 68F (t=1.2)



Z0540 (t=1.2)



S=1/2

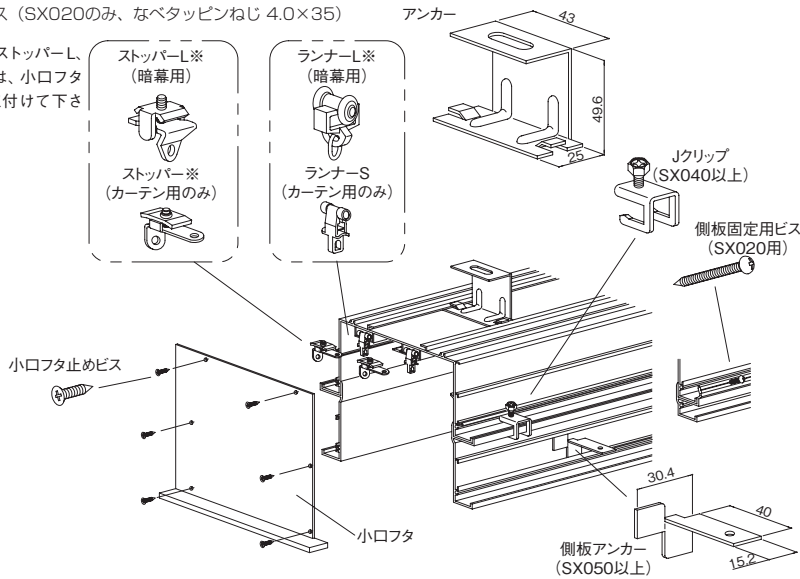
*本体・側板・露出カバーは、ご希望の寸法にて最高6mまで可能ですが、4mを超える場合には、担当者にご相談ください。
付属材は（アングル材・Zバー含む）4m定尺。

部品図

●標準部品

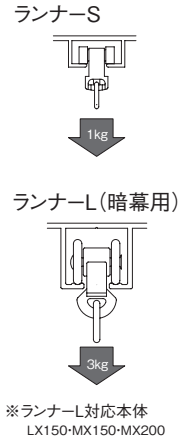
本体止めビス (皿4×13)
 小口フタ止めビス (皿タッピンねじ 3.5×12)
 側板固定用ビス (SX020のみ、なべタッピンねじ 4.0×35)

※ストッパー、ストッパーL、
 ランナーLは、小口フタ
 取付前に取付けて下さい。



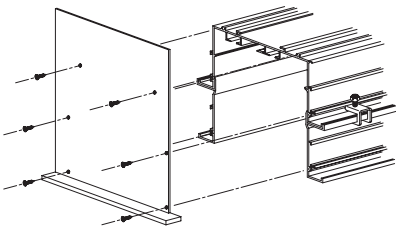
●ランナーの耐荷重性能

(ランナー1ヶ当り)

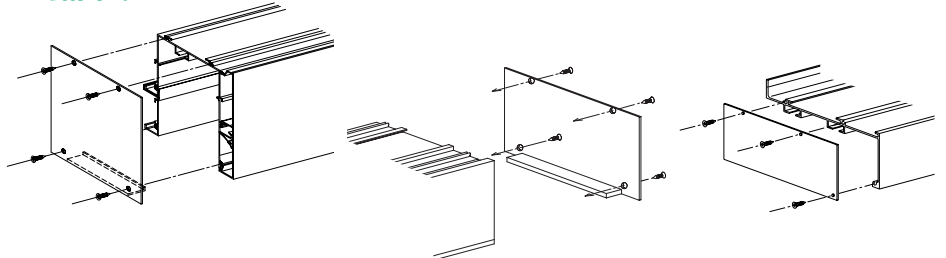


小口フタ取付方法

●埋込み式

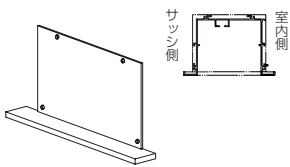


●露出式

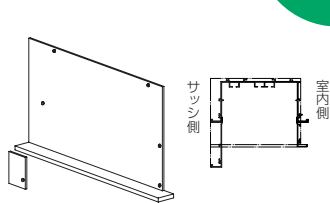


小口フタ

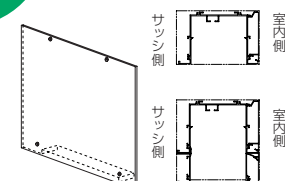
Aタイプ



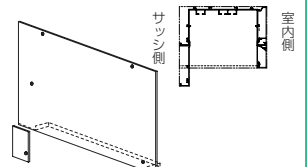
Cタイプ



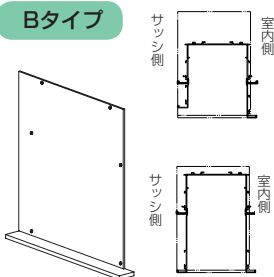
RAタイプ



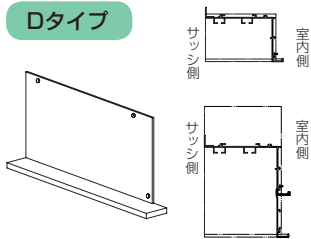
RCタイプ



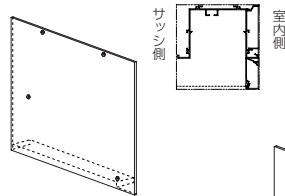
Bタイプ



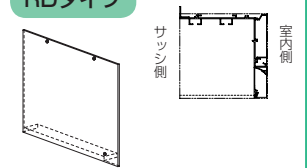
Dタイプ



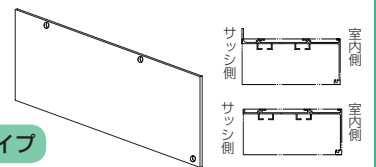
RBタイプ



RDタイプ



REタイプ

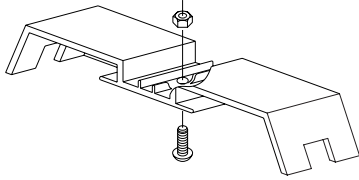


※F材使用の場合は特小口フタになります。

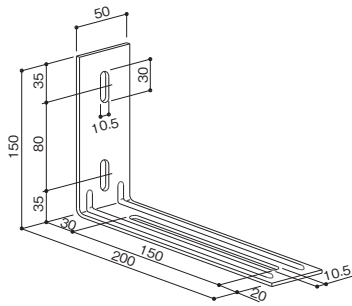
別売部品

ブラインド吊金具 BTKANA 90N・120N・150N

サイズ=90、120、150
(1,000ピッチ/個)
ビス M4×10トラス



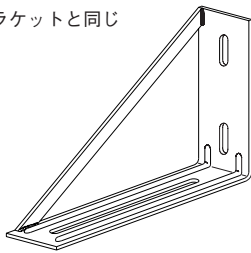
ブラケット BKE



t=3.2

ブラケットS (ステー付) BKES

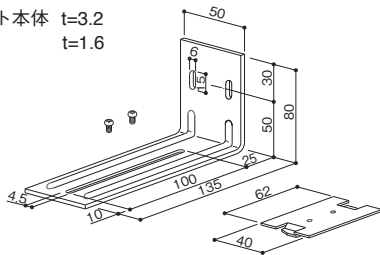
※寸法及び孔位置は、
上図のブラケットと同じ



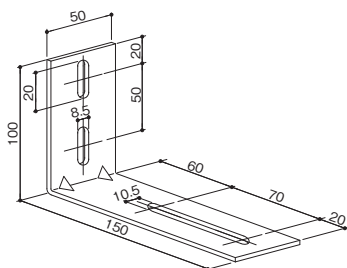
t=3.2

ブラケットN BKEN

ビス M4×8
ブラケット本体 t=3.2
アンカー t=1.6

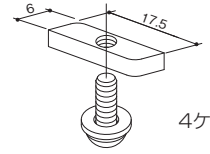


ブラケット150 BKE150



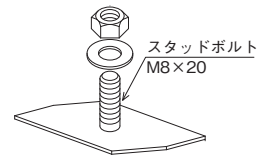
t=3.2

ベース金具 (ブラインド取付用) B-BK



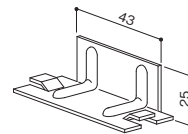
t=3.2

直付アンカー B-TANK



t=2.3

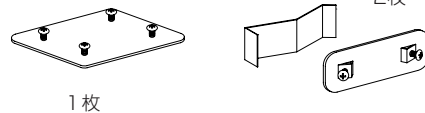
溶接アンカー B-YANK



t=1.6

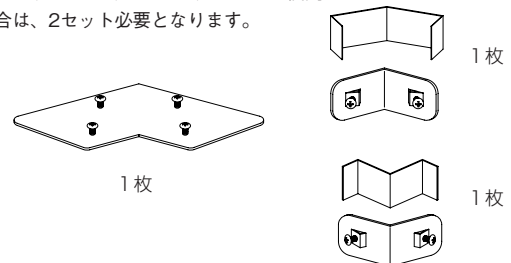
直ジョイントセット B-J1

※AX180、AX200、MX200、BX200を使用する
場合は、2セット必要となります。



直角コーナージョイントセット B-J2

※AX180、AX200、MX200、BX200を使用する
場合は、2セット必要となります。



露出タイプ直ジョイントセット B-J3

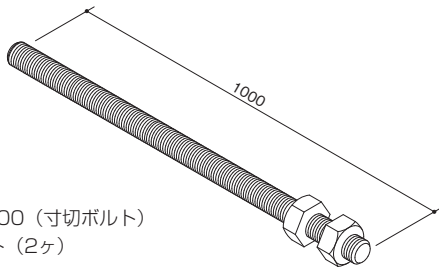
φ3.2×25



3本

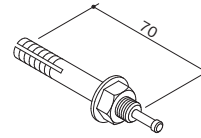
吊ボルト B-TB10

スチール製
W3/8 ×1000 (寸切ボルト)
W3/8 ナット (2ヶ)



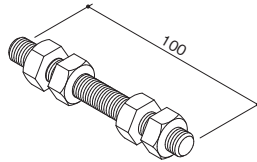
オールアンカー B-AA

コンクリート用
スチール製
M8 L=70



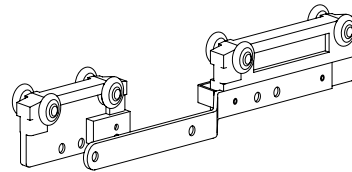
吊ボルト B-TB01

スチール製
W3/8 ×100 (寸切ボルト)
W3/8 ナット (4ヶ)



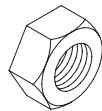
交叉ランナー (暗幕用) B-KRANL

※マグネット付き



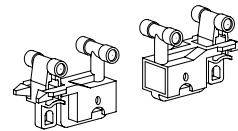
ナット B-NT

10入
スチール製
W3/8



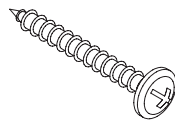
マグネットランナー B-MRAN

※ボックス本体施工後でも取付可能です



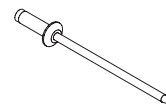
木ねじ B-MM

ステンレス製
5.5×56



ポップリベット B-PR

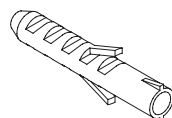
20入
リベット部アルミ製
φ3.2×8



B-PRO・・・シルバー色
B-PRC・・・ブロンズ色

アンカープラグ B-FP

ポリアミド製
φ8.0×40



本体止めビス B-HB

20入
テクスビス
4×13 (皿2段落)

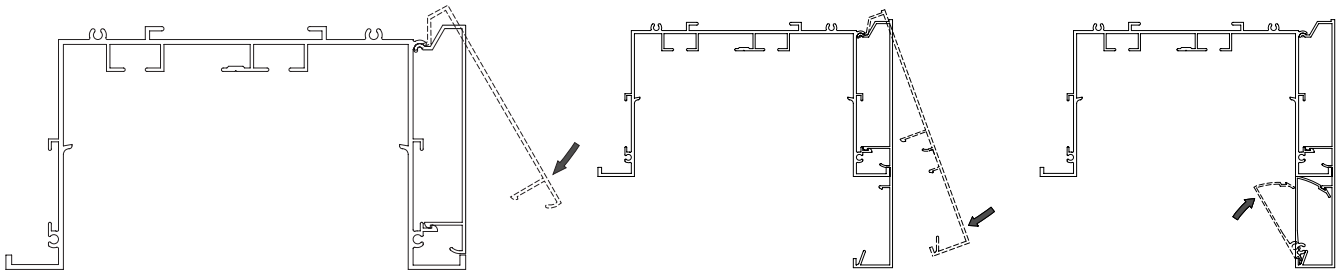


B-HB0・・・シルバー色
B-HB1・・・RB-1色
B-HB2・・・RB-2色

B-HB3・・・RB-3色
B-HB4・・・RB-4色
B-HB5・・・RB-5色

取付方法

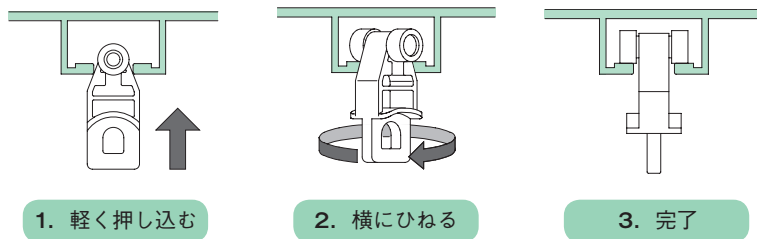
●露出タイプ組立



本体に露出カバーを図の様に回転させ、嵌合します。

露出補助カバーを図の様に回転させ、嵌合します。

●カーテン用ランナー（ランナーS）は後付けも可能



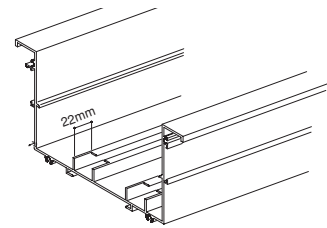
1. 軽く押し込む

2. 横にひねる

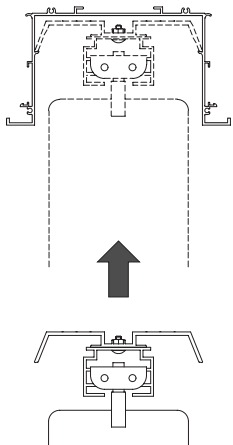
3. 完了

●暗幕用ランナー取付

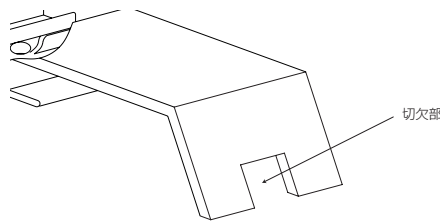
暗幕用の場合は、小口フタを取付ける前に暗幕用ランナー（ランナーL）を必要数入れて下さい。取り付け後にランナーを入れる場合には、下図の加工が必要になります。取り付け後の切欠き加工は出来ませんので、発注時に必ず加工の指示をして下さい。



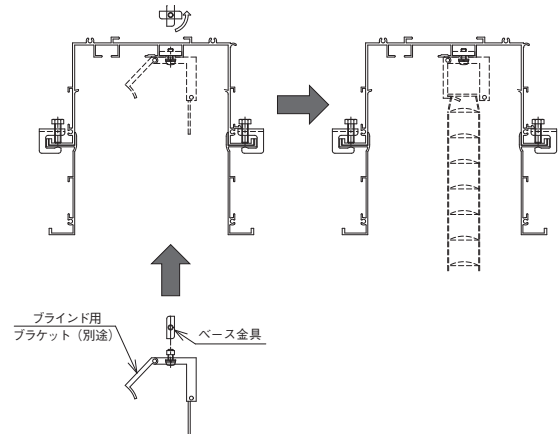
●ブラインド吊金具のワンタッチハメ込み



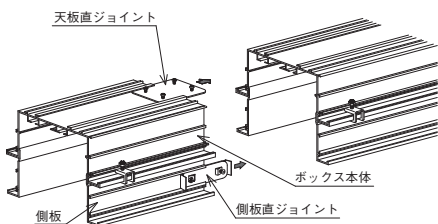
※ブラインド吊金具にブラインドを取り付け、ボックス本体に下から押し込んでください。
※吊金具の外し方…吊金具の切欠部にマイナスドライバーを差し込み外す。



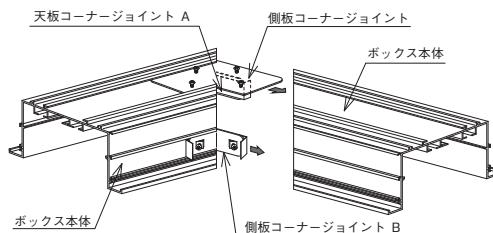
●ベース金具取付



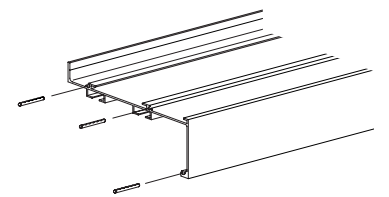
●直ジョイント方法



●直角コーナージョイントの方法



●露出タイプ直ジョイント方法 (B-J3別売)



※天板・側板の溝にジョイント(別売部品)を差し込み、本体をつき合わせてジョイントのビスを締めます。(コーナーは側板の入隅・出隅に注意してください。)

標準部品表・部品数量

●埋込み式標準部品（本体、小口部品）

	部品袋記号	AX090	AX120	AX150	AX180	AX200	DX120	DX150	BX090	BX120	BX150	BX200	GX120	GX150	LX150	MX150	MX200
本体部品	B-A0								○	○	○		○	○			
	B-A1	○															
	B-A2		○	○			○	○									
	B-A3				○	○											
	B-A4														○		
	B-A5															○	
	B-A6												○				
B-A7																	○
小口部品	B-1K0								○	○	○	○	○	○			
	B-1K2	○															
	B-1K4		○				○										
	B-1K6			○				○									
	B-1K8				○	○											
	B-2K2														○		
	B-2K4															○	○
小口フタ	○	○	○	○	○	○	○	○	○	○	○	○	○	○	○	○	○

●露出式標準部品（本体、小口部品）

	部品袋記号	AX090	AX120	AX150	AX180	AX200	DX120	DX150	BX090	BX120	BX150	BX200	GX120	GX150	EW130	EC130	LX150	MX150	MX200
本体部品	B-A0								○	○	○		○	○					
	B-A1	○																	
	B-A2		○	○			○	○							○	○			
	B-A3				○	○												○	
	B-A4																	○	
	B-A5																		○
	B-A6											○							
B-A7												○							
小口部品	B-1K0								○	○	○	○	○	○					
	B-1K2	○																	
	B-1K4		○				○								○	○			
	B-1K6			○				○											
	B-1K8				○	○													
	B-2K2																○		
	B-2K4																	○	○
小口フタ	○	○	○	○	○	○	○	○	○	○	○	○	○	○	○	○	○	○	○

●本体部品袋内容

部品袋記号	B-A0	B-A1	B-A2	B-A3	B-A4	B-A5	B-A6	B-A7
アンカー	1	1	1	2	1	1	2	2
ランナーS		8	16	16				
ランナーL					8	16	16	
本体止めビス	3	3	3	3	3	3	3	3

●小口部品袋内容

部品袋記号	B-1K0	B-1K2	B-1K4	B-1K6	B-1K8	B-2K2	B-2K4
ストッパー		2	4	6	8		
ストッパーL						2	4
さら小口フタ止めビス	12	12	12	12	12	12	12

●側板部品袋内容（側板1本あたり）

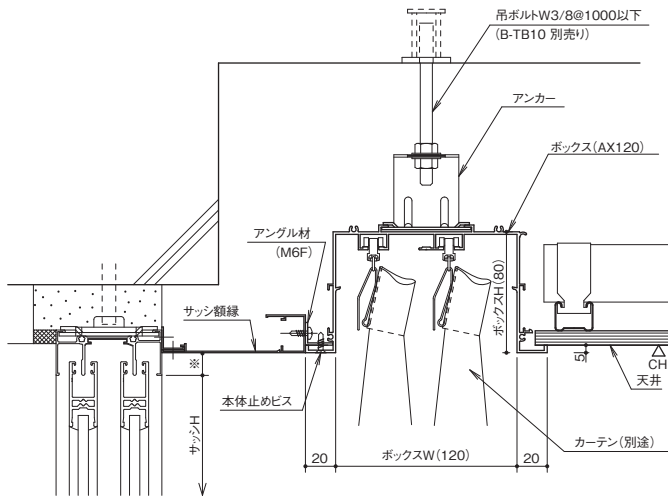
	部品名称	SX020	SX040	SX050	SX070	SX090	SX120
側板部品	Jクリップ		1	1	1	1	1
	側板止めビス	1					
	側板アンカー			1	1	1	1

●部品数量

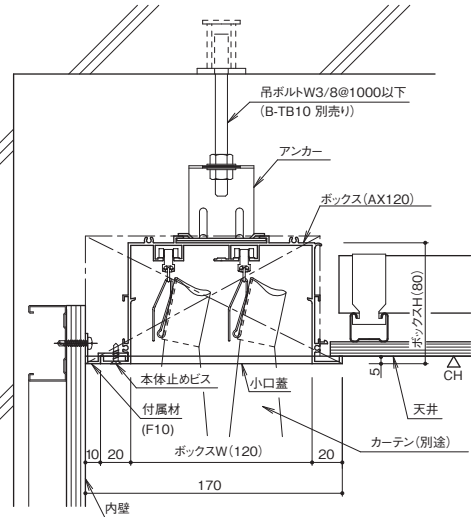
本体長さ		1000以下	2000以下	3000以下	4000以下	5000以下	6000以下
本体部品	B-A0,B-A1,B-A2 B-A4,B-A5	1袋+アンカー 1ヶ	2袋+アンカー 1ヶ	3袋+アンカー 1ヶ	4袋+アンカー 1ヶ	5袋+アンカー 1ヶ	6袋+アンカー 1ヶ
	B-A3,B-A6,B-A7	1袋+アンカー 2ヶ	2袋+アンカー 2ヶ	3袋+アンカー 2ヶ	4袋+アンカー 2ヶ	5袋+アンカー 2ヶ	6袋+アンカー 2ヶ
	小口部品	1袋	1袋	1袋	1袋	1袋	1袋
小口フタ	R,L各1枚	R,L各1枚	R,L各1枚	R,L各1枚	R,L各1枚	R,L各1枚	
側板部品（側板1本あたり）	2袋	3袋	4袋	5袋	6袋	7袋	

●AX120

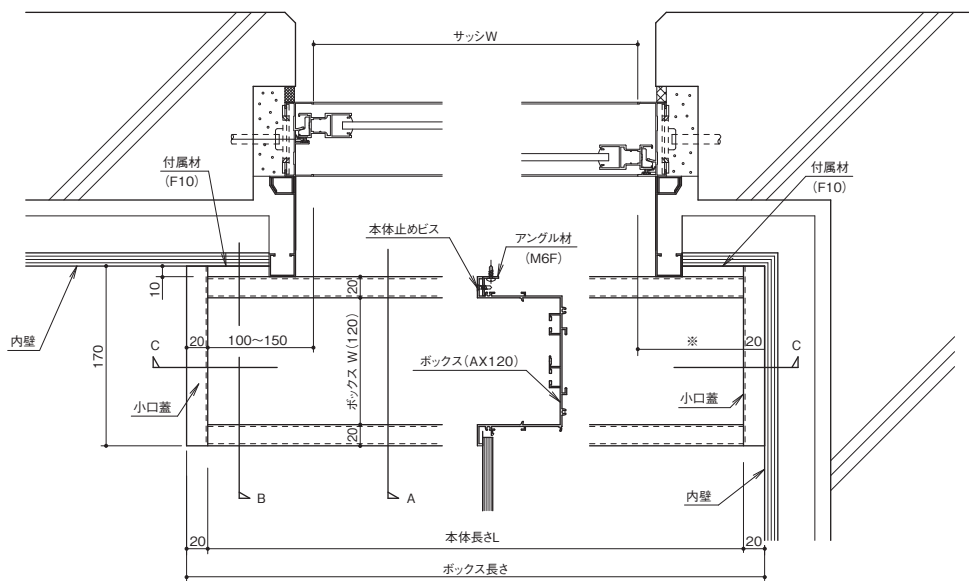
【A 断面図】



【B 断面図】



【伏図】



【C-C 断面図】

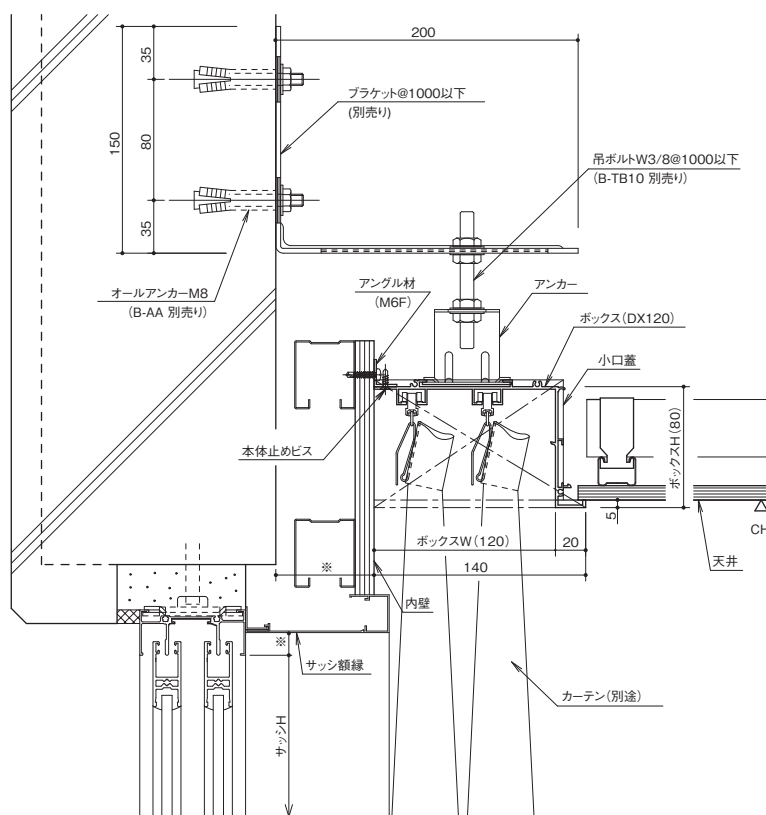


【パーチカルブラインド使用時のボックス長さの決め方】

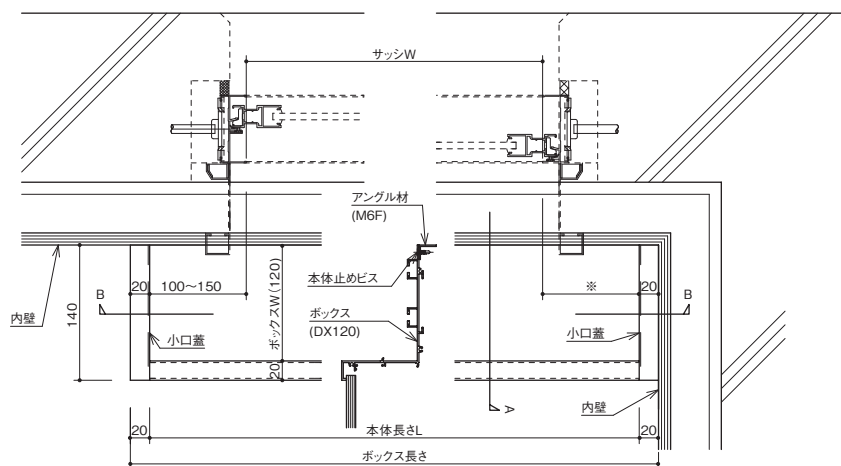
パーチカルブラインド使用時のボックスの長さは、ブラインドの種類、使い方等により変化しますので、ブラインドのタタミ代を考慮してからご決定ください。

●DX120

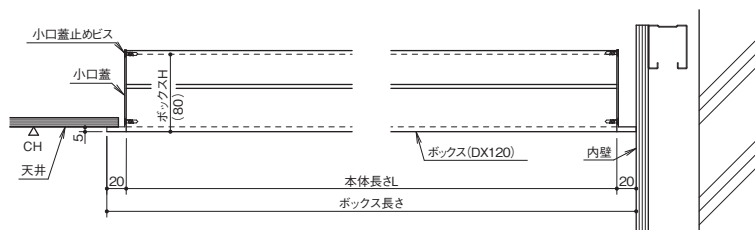
【A 断面図】



【伏図】



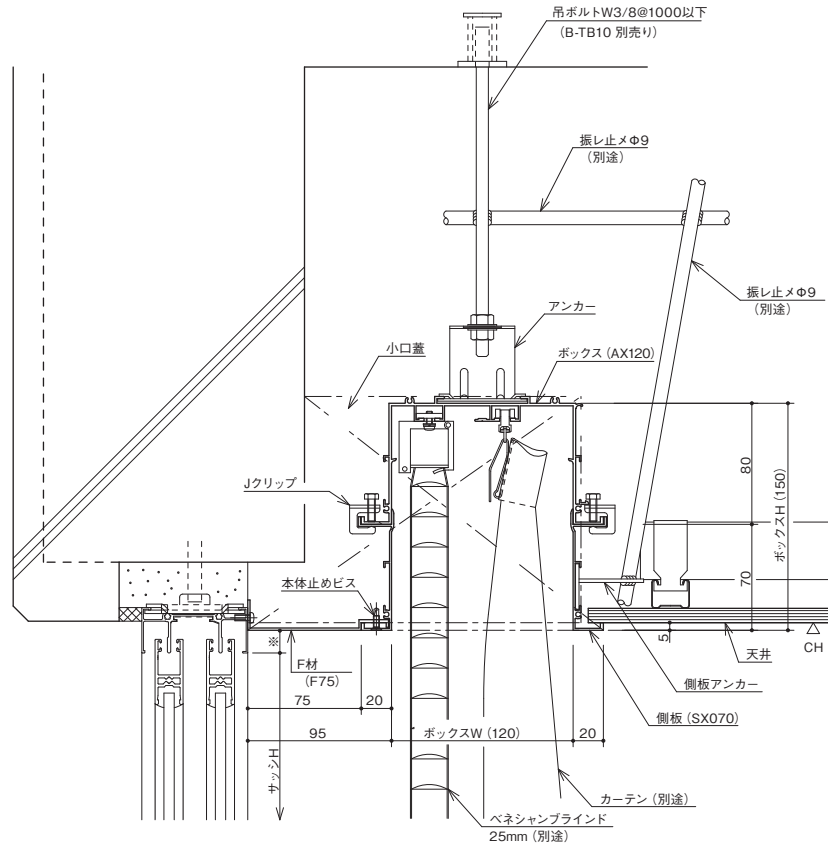
【B-B 断面図】



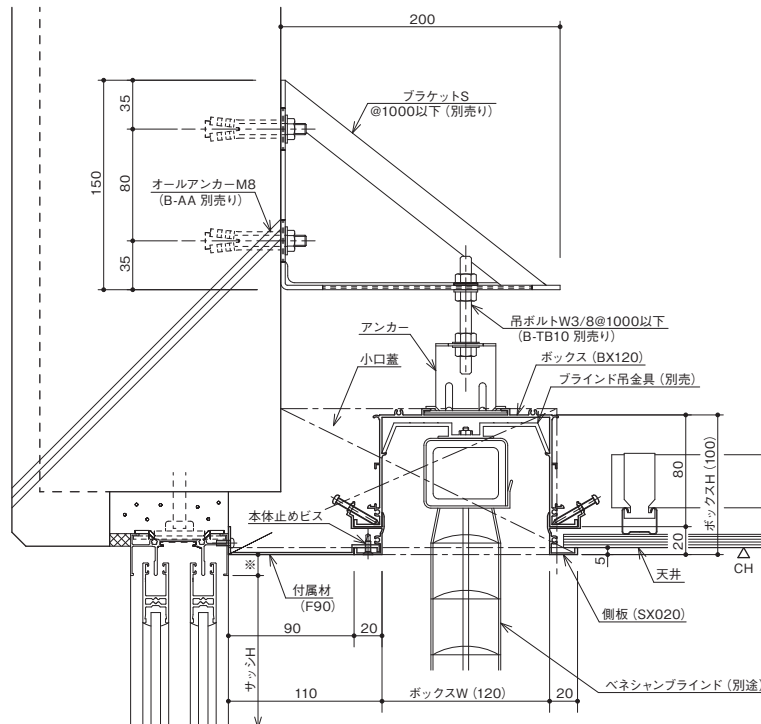
【パーチカルブラインド使用時のボックス長さの決め方】

パーチカルブラインド使用時のボックスの長さは、ブラインドの種類、使い方等により変化しますので、ブラインドのタタミ代を考慮してからご決定ください。

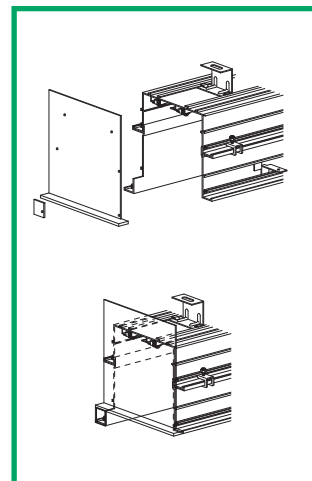
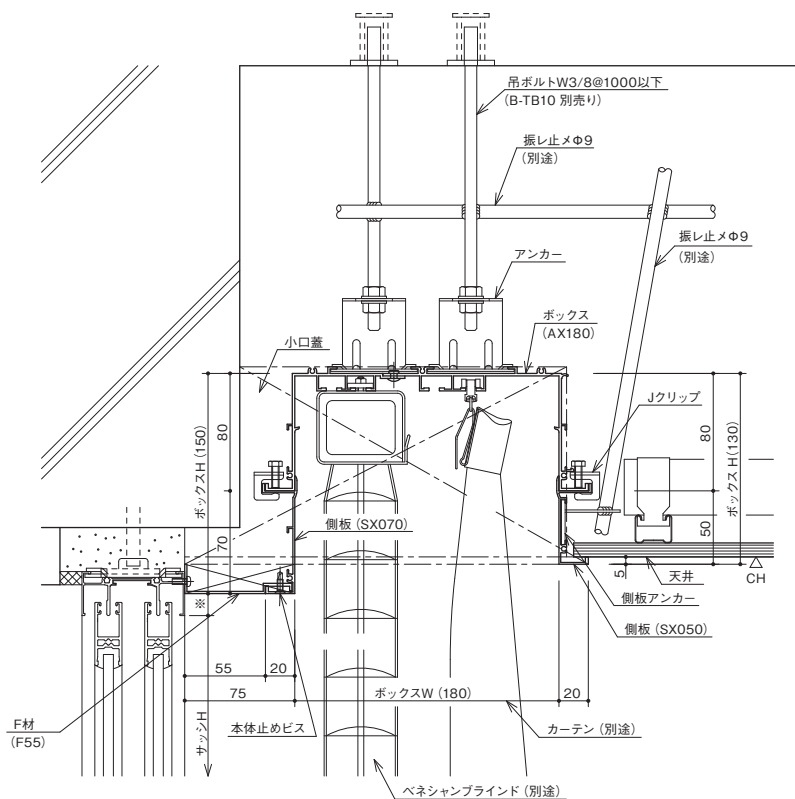
●AX120-070-070



●BX120-020-020

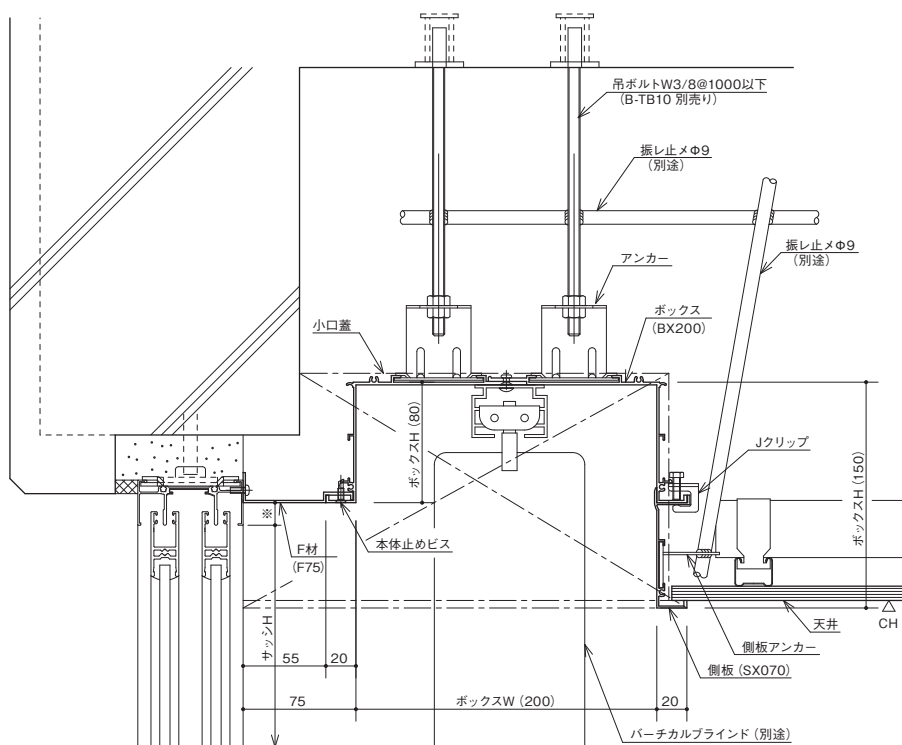


●AX180-070-050

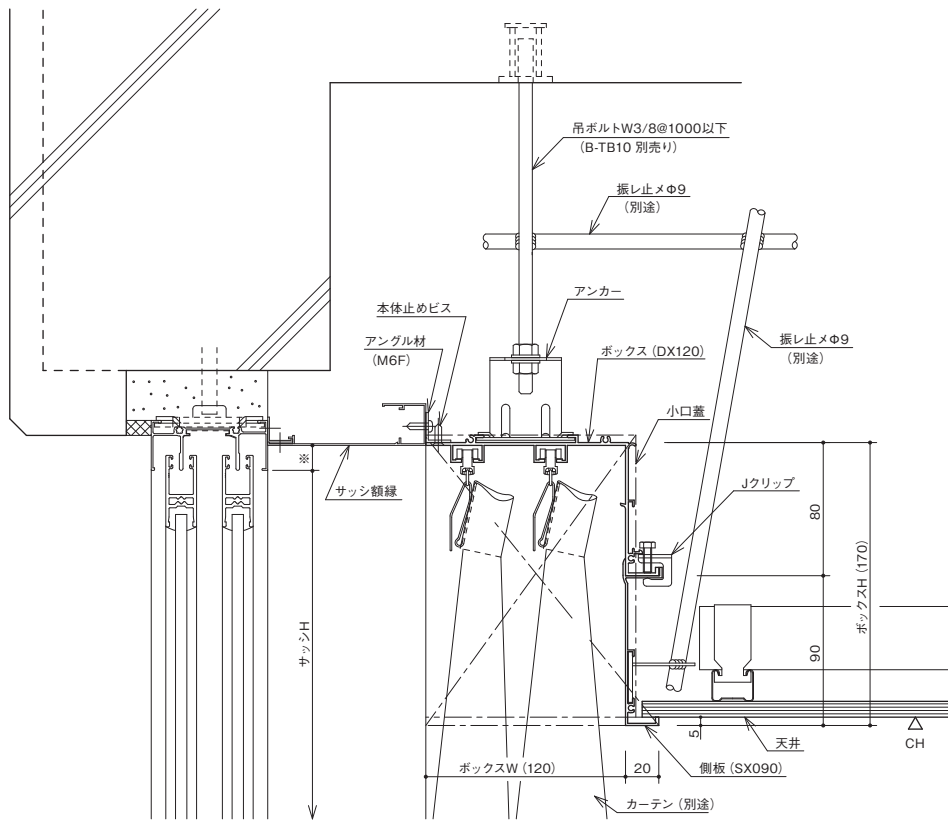


【図1】

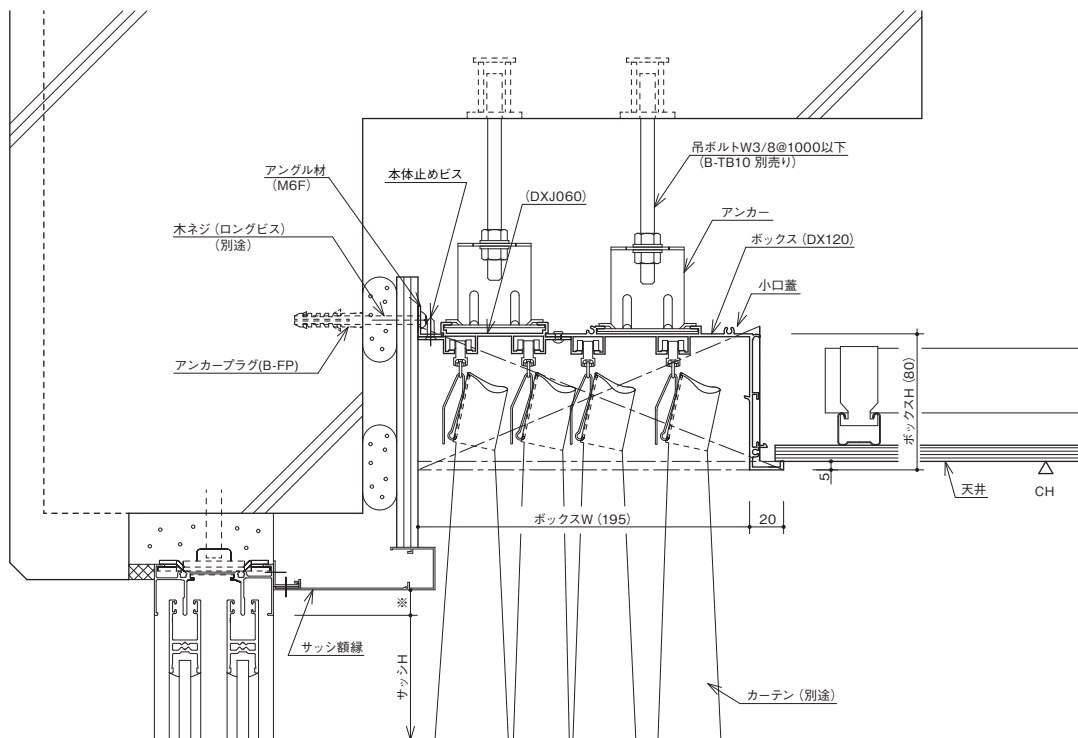
●BX200-000-070



●DX120-000-090

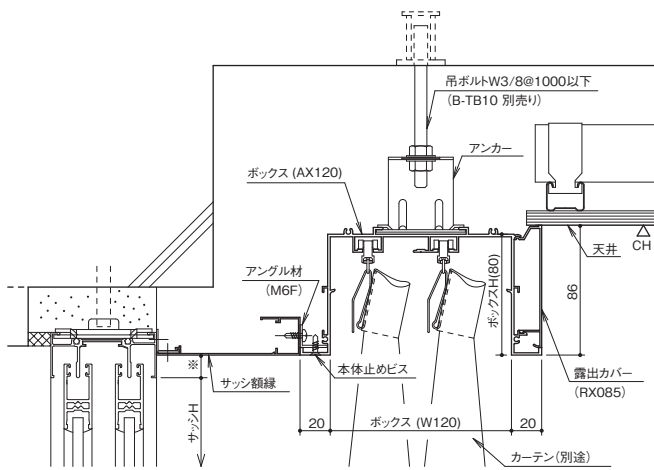


●DX120-DXJ060

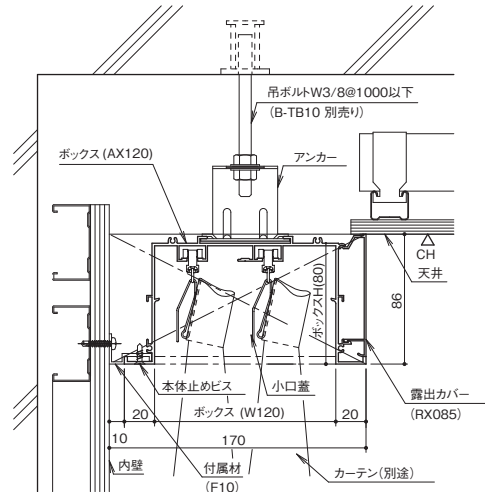


●AX120-000-085

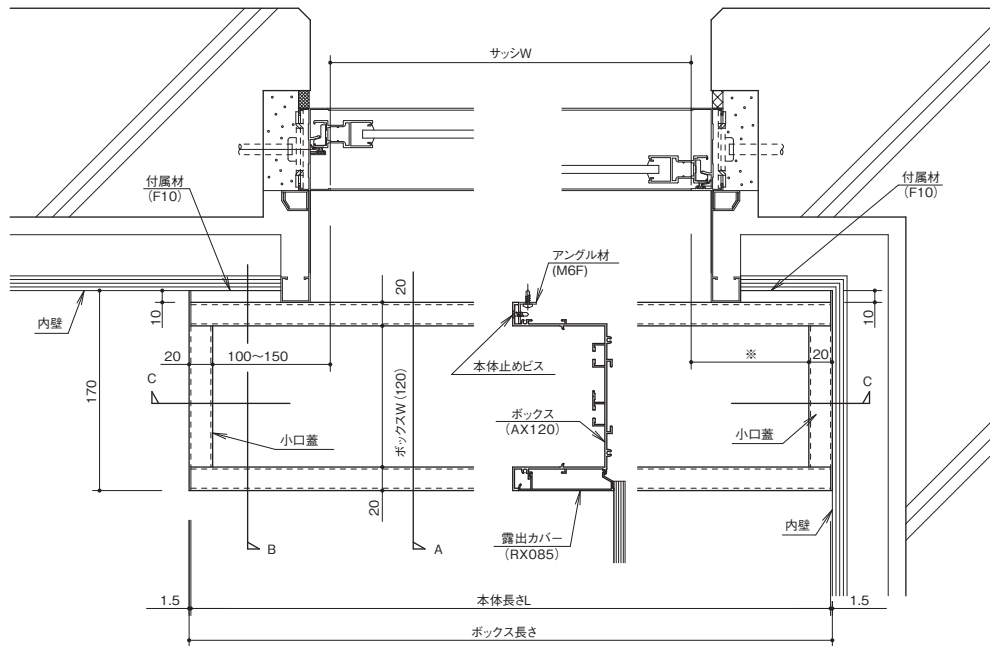
【A 断面図】



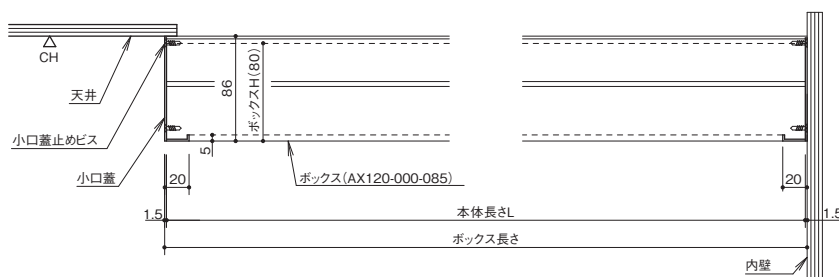
【B 断面図】



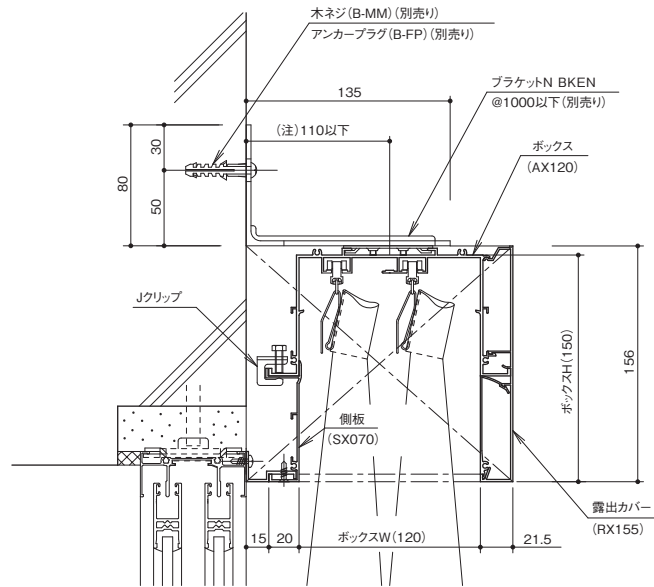
【伏図】



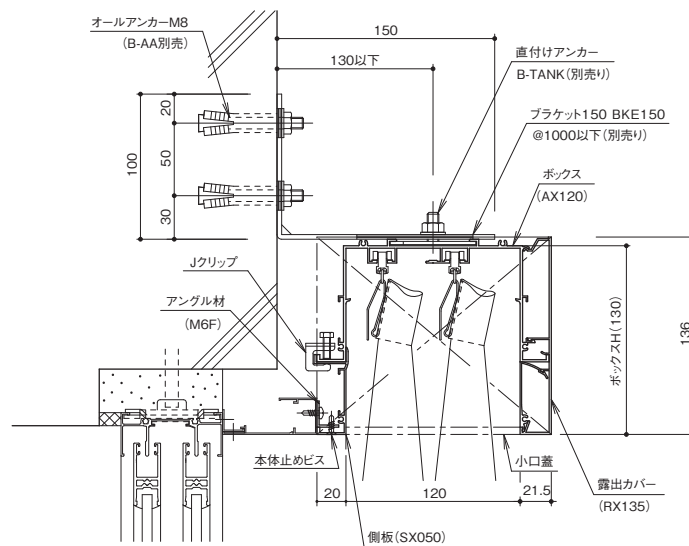
【C-C 断面図】



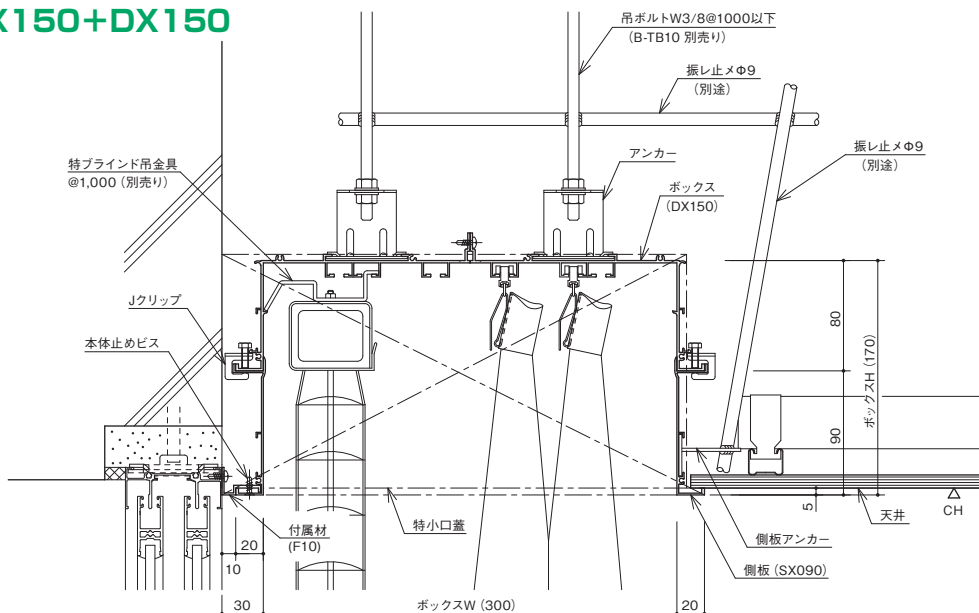
● AX120-070-155



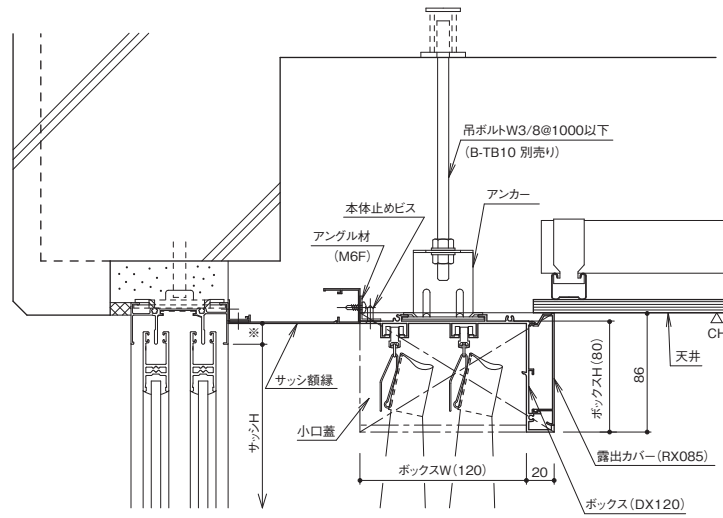
● AX120-050-135



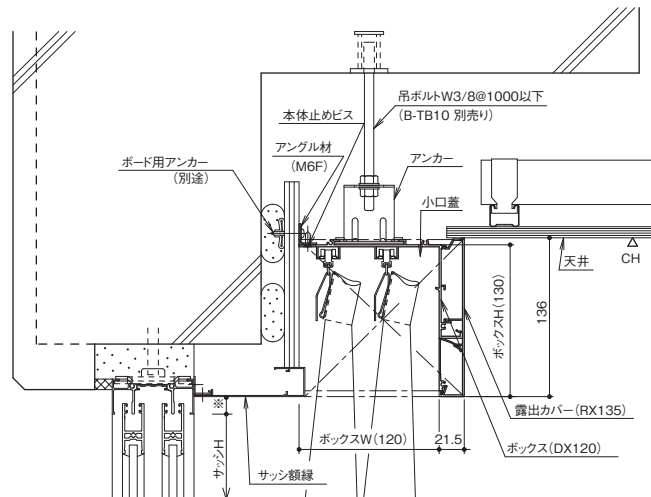
● (参考) DX150+DX150



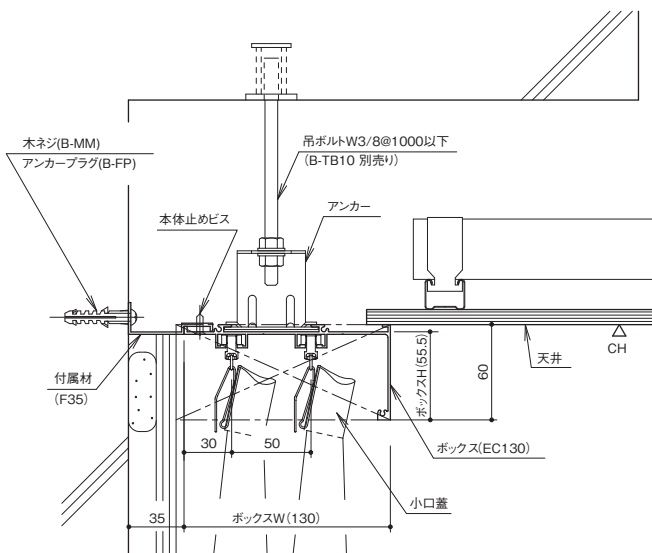
●DX120-000-085



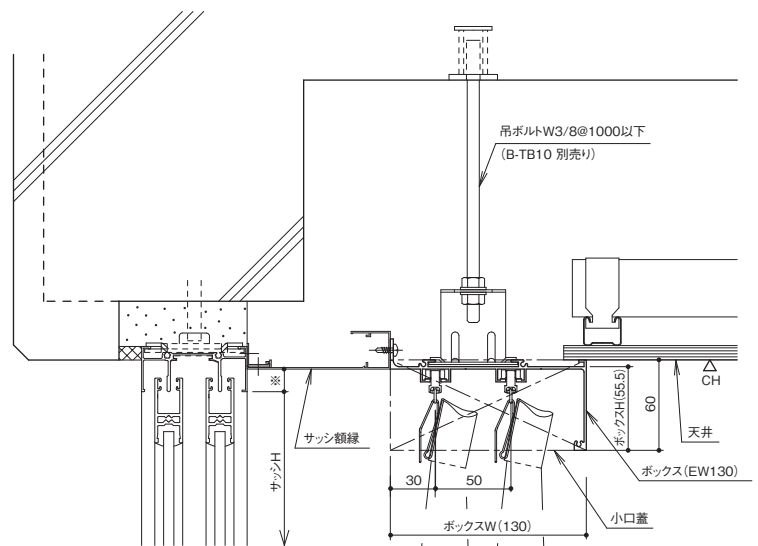
●DX120-000-135



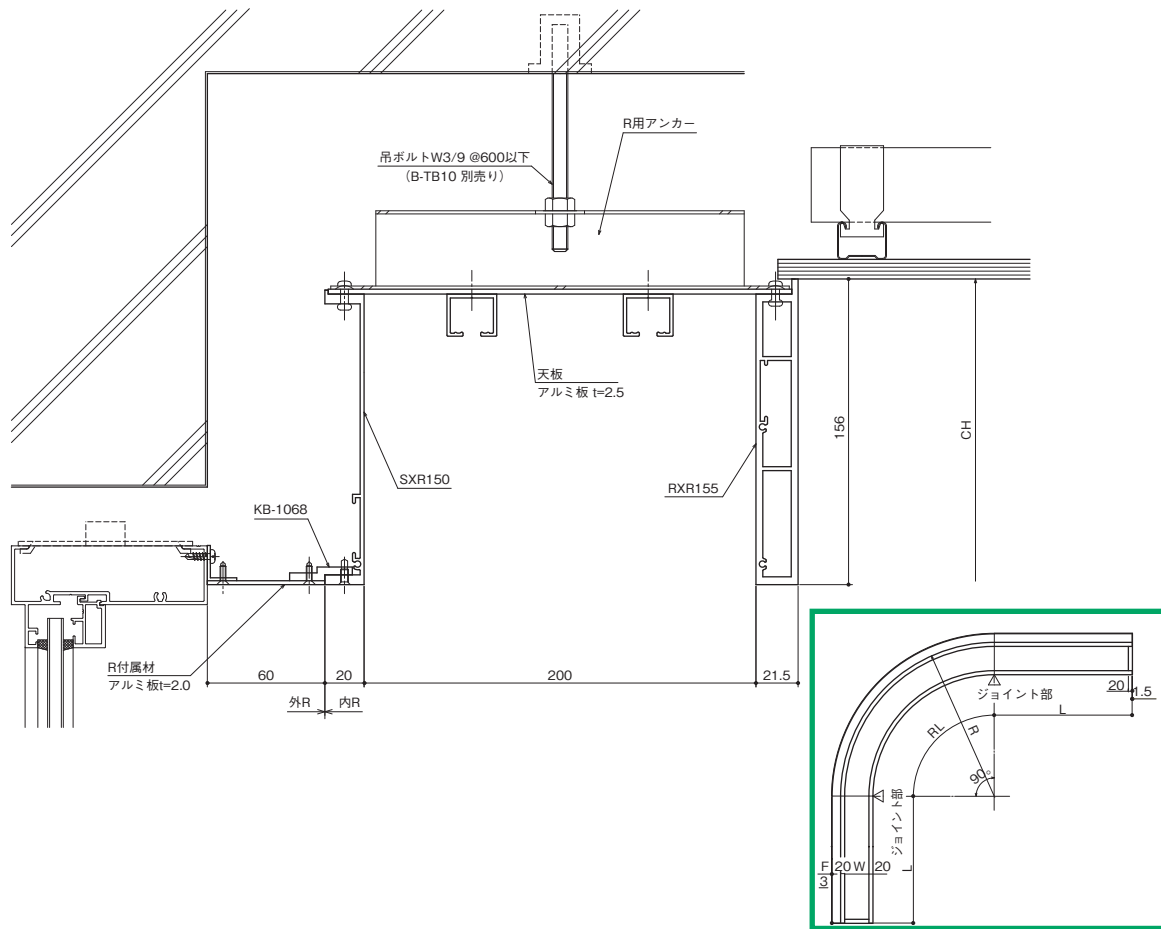
●EC130



●EW130



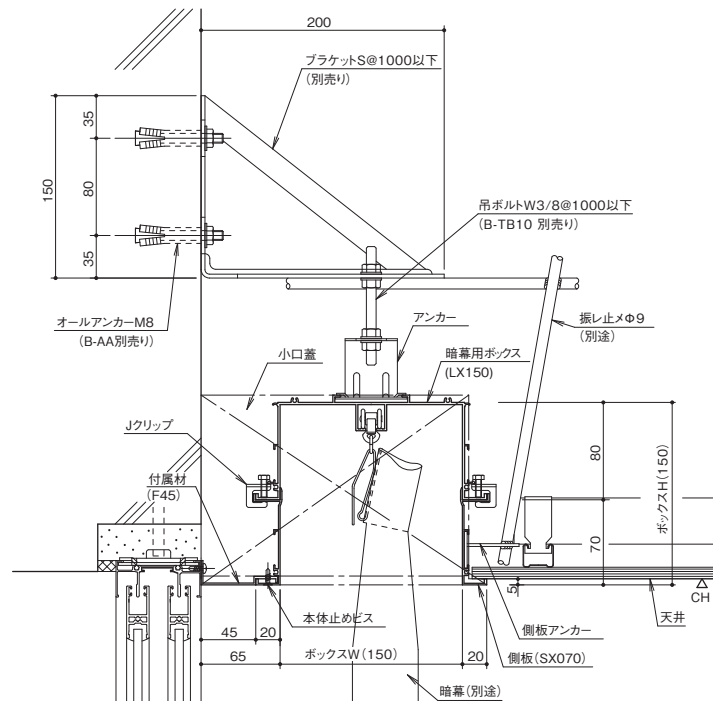
●MXR200-150



■R付ビルBOX本体製品構成とR加工寸法

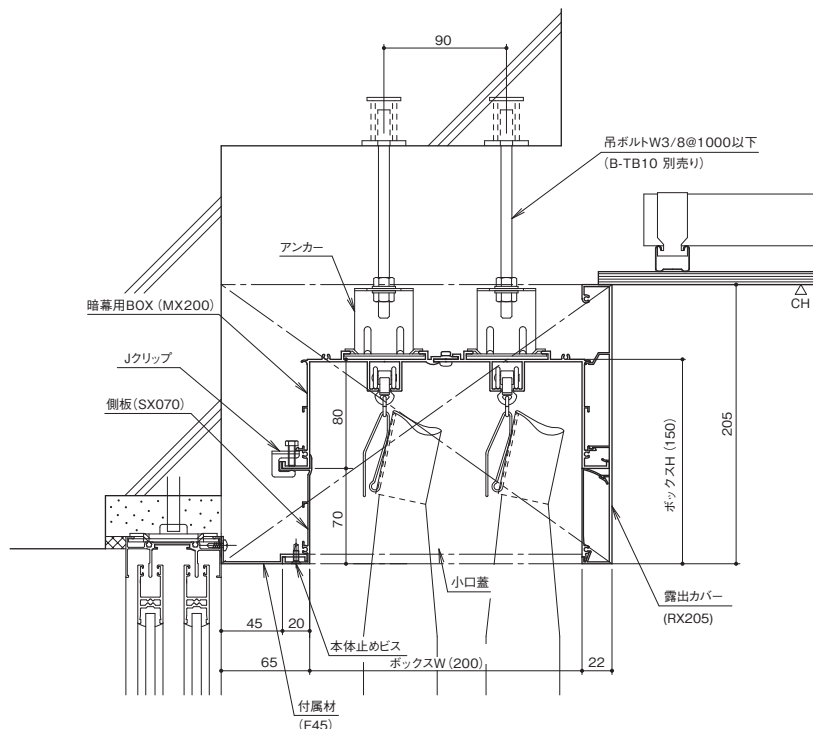
製品構成			R加工寸法									
製品記号	W寸法 (呼称)	H寸法 (呼称)	W寸法	H寸法								
				埋込式				露出式				
				80・120・150		085		125		155		
				内R	外R	内R	外R	内R	外R	内R	外R	
AXR □□□-□□□	090	【埋込】	090	730以上	600以上	870以上	1130以上	1630以上	1390以上	2130以上	1890以上	
	120		120	760以上			1160以上	1660以上	1360以上	2160以上	1860以上	
	150		150	790以上			1190以上	1690以上	1330以上	2190以上	1830以上	
	180		180	820以上			1220以上	1720以上	1300以上	2220以上	1800以上	
	200		200	840以上			1240以上	1740以上	1280以上	2240以上	1780以上	
BXR □□□-□□□	090	【露出】	090	730以上	600以上	870以上	1130以上	1630以上	1390以上	2130以上	1890以上	
	120		120	760以上			1160以上	1660以上	1360以上	2160以上	1860以上	
	150		150	790以上			1190以上	1690以上	1330以上	2190以上	1830以上	
DXR □□□-□□□	120		085	120			740以上	1160以上	1640以上	1380以上	2140以上	1880以上
GXR □□□-□□□	150		125	150			770以上	1190以上	1670以上	1350以上	2170以上	1850以上
LXR □□□-□□□	150	150	150	790以上	1190以上	1690以上	1330以上	2190以上	1830以上			
MXR □□□-□□□	200	150	200	840以上	1240以上	1740以上	1280以上	2240以上	1780以上			

●LX150-070-070



※暗幕用のBOXをブラケットで吊る場合には、ブラケットS（ステー付）を使用してください。
 ※紐引きタイプは対応できません。

●MX200-070-205

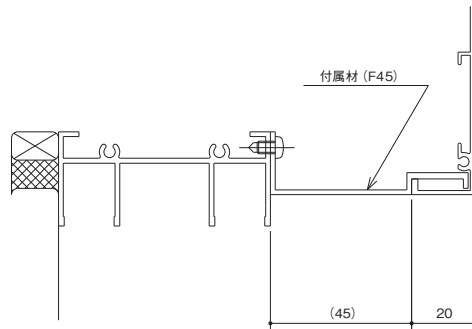


※紐引きタイプは対応できません。

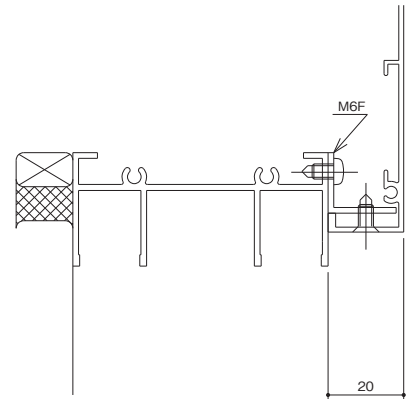
取合いパターン例

サッシ取合い例

●付属材使用例

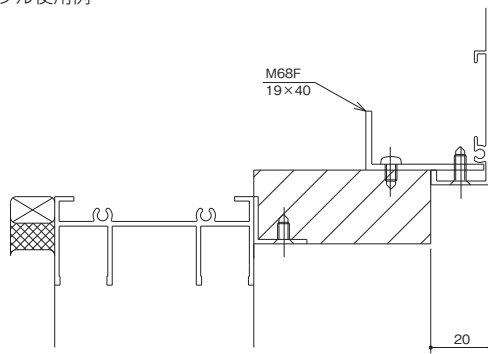


●アングル使用例

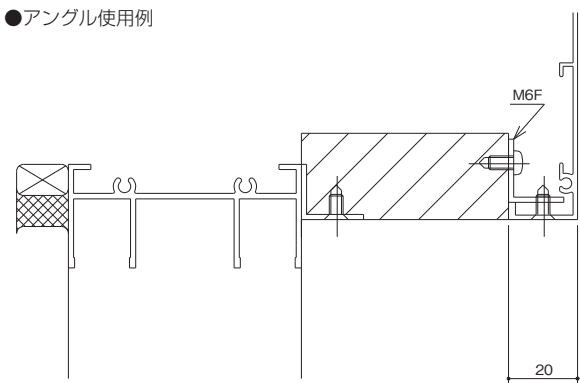


木製額縁取合い例

●アングル使用例

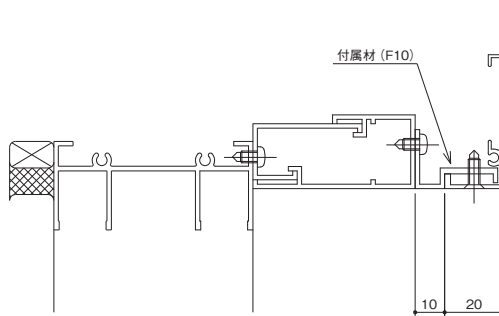


●アングル使用例

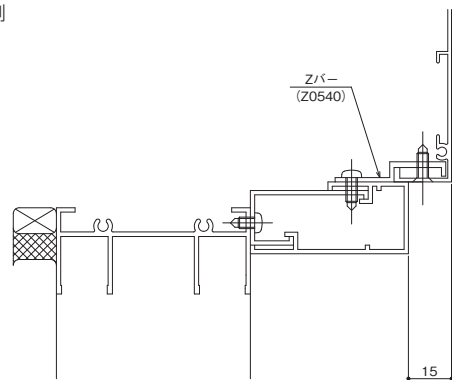


アルミ額縁取合い例

●付属材使用例

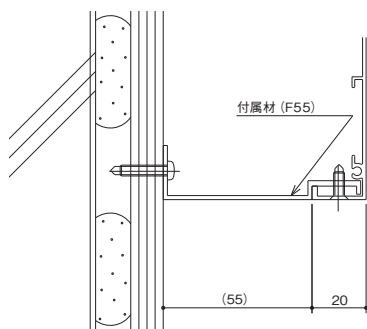


●Zバー使用例

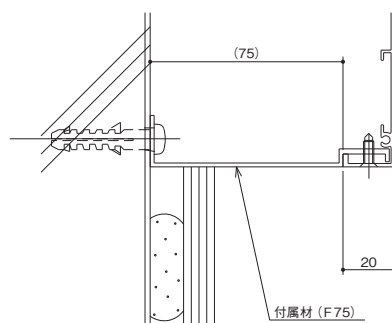


内壁取合い例

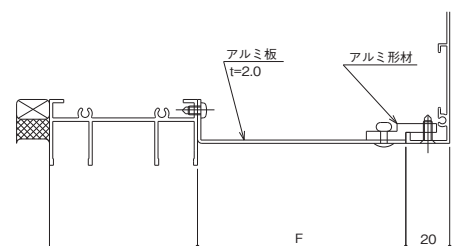
●付属材使用例



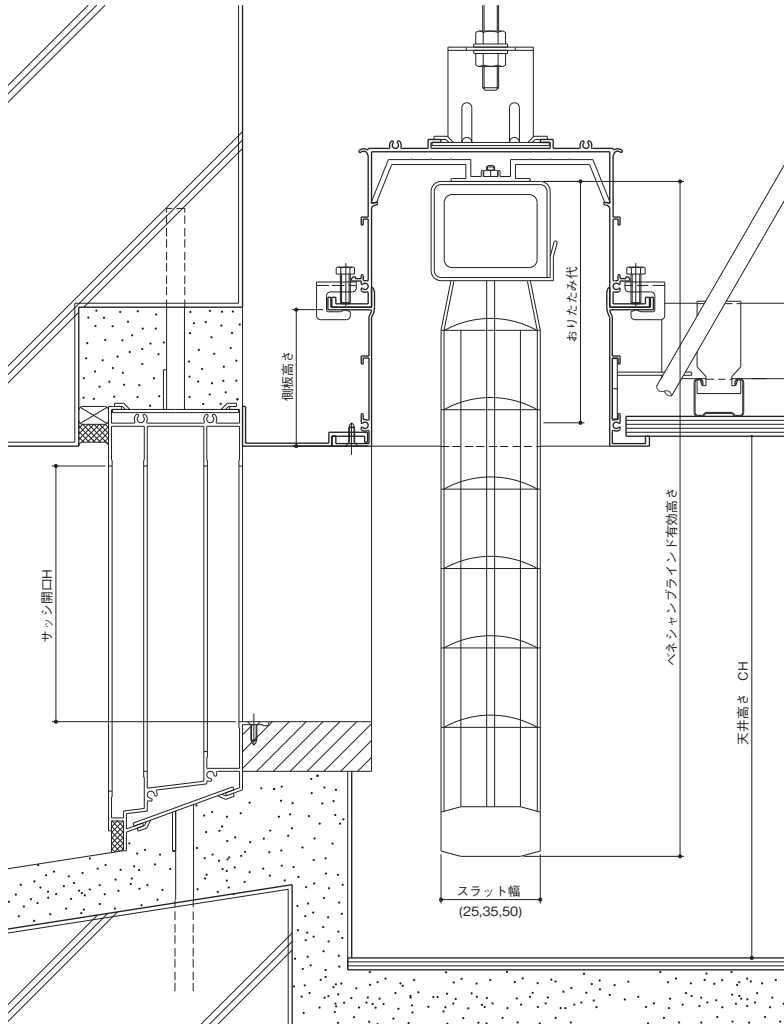
●付属材使用例



特付属材使用例



ベネシャンブラインド使用時の側板選定方法



		ベネシャンブラインド幅		
		25mm	35mm	50mm
ベネシャンブラインド有効高さ (mm)	500以下	SX040	SX050	SX050
	1000以下	SX050	SX070	SX070
	1500以下	SX070	SX070	SX070
	2000以下	SX090	SX090	SX090
	2500以下	SX120	SX120	SX120

●加工図集（コーナー部役物の発注時にご利用ください。）

品番	名称
2-05	角度切り仕様
2-06	R曲げ仕様
2-07	特加工図集 (特小口フタ・特ブラインド吊り金具・特付属材)



MEMO

映写ロールスクリーン用

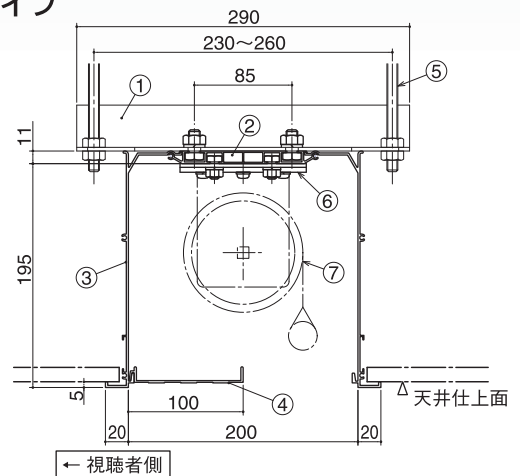
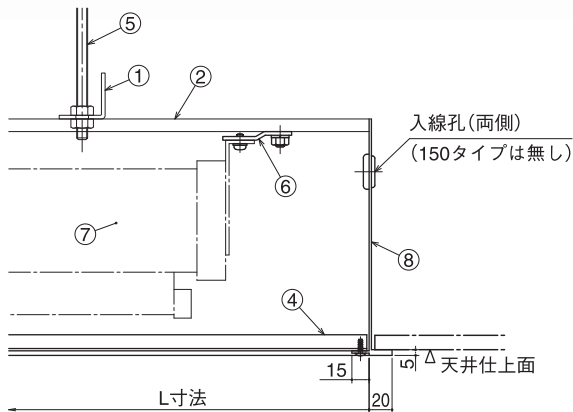


会議を終えたらスクリーンをすっきり天井収納。
目隠し板によって、スクリーンが見えないほどしっかり収納。
簡単な組立施工で、スクリーン未使用時の“部屋をデザインする”。
軽量アルミ製ボックスならではの成果です。



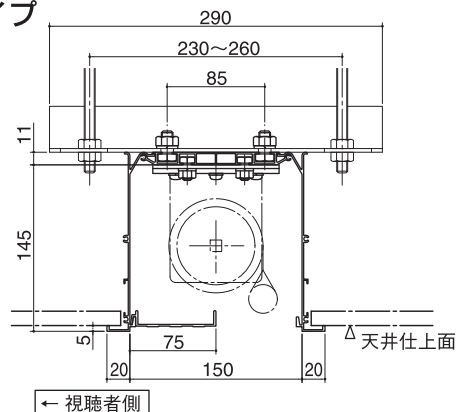
製品図

● W200タイプ



①	吊りブラケット
②	天板(本体)
③	側板(本体)
④	目隠し板
⑤	吊りボルト(W3/8)
⑥	スクリーン取付金具
⑦	スクリーン(別途)
⑧	小口フタ

● W150タイプ



仕様

W (mm)	記号	L (mm)
150	RSM15180	1800
	RSM15210	2100
	RSM15230	2300
	RSM15240	2400
	RSM15270	2700
	RSM15290	2900
	RSM15310	3100
	RSM15330	3300
	RSM15350	3500
	RSM15390	3900

※製品W、Lはスクリーンの寸法を確認の上決定してください。

[参考]

L ≙ 電動スクリーン幅 + 500mm
 ≙ 手動スクリーン幅 + 300mm

W (mm)	記号	L (mm)
200	RSE20180	1800
	RSE20210	2100
	RSE20235	2350
	RSE20255	2550
	RSE20295	2950
	RSE20340	3400
	RSE20370	3700
	RSE20400	4000
	RSE20425	4250
	RSE20460	4600
	RSE20490	4900
	RSE20525	5250

[記号の説明]

R S M 1 5 1 8 0

RSM : 手動対応
 RSE : 電動対応

L寸法
 180 : 1800mm

W寸法
 15 : 150mm
 20 : 200mm

梱包仕様

本	天板	1本
	側板	2本
	目隠し板	1本
体	吊りボルト [W3/8 L=1000]	6本(8本)

部 品 箱	吊りブラケット	3個(4個)
	スクリーン取付金具	2個
	ボルトセット(M10)	6セット(8セット)
	ボルトセット(M8)	4セット
	ナベ小ネジ(M6×10)	6本
	ナベ小ネジ(M4×10)	4本
	目隠し板止めトラスねじ(4×12)	4本
	小口蓋止め皿ねじ	12本
	小口蓋	左右各1枚
	取扱い設置説明書	1枚

()内はL=4250mm以上

警告

脱落の恐れがあります。

- 安全のため、設置用付属部品以外での取付は絶対におやめください。
- アンカー(別途)にて吊りボルトを確実に吊り下げてください。
- 天井下地(野縁等)への直接吊り下げはおやめください。

注意

脱落の恐れがあります。

- 目隠し板は付属ねじ(トラスねじ4×12)を使用して両側の小口蓋にドライバー(電動不可)で固定してください。
- 製品の組立て、設置作業は必ず2人以上で行ってください。

●仕様範囲

アルミ合金製「ビルBOX」の主材料及び補助材に関するもの

●種類

カーテンボックス・ブラインドボックス・照明ボックス

●材料

主材料：

・ 型材

アルミ型材（6063材）

補助材：

・ 小口フタ・ブラインド吊金具

アルミ型材（6063材）

・ 小口フタ・天板

アルミ板材（1100材）

・ アンカー・ブラケット・Jクリップ等

スチール（SPCC材）

・ ランナー

ポリエチレン

・ ビス・ジョイントピン

本体止めビス・・・SUS 410等

小口フタ止めビス・・・SUS XM7等

ジョイントピン・・・SUS 420等

●表面処理

・ 型材

シルバー仕様：

陽極酸化皮膜（AA6）

カラー仕様：

陽極酸化塗装複合皮膜（艶消しクリアー）

・ アンカー・ブラケット・Jクリップ等

電気亜鉛メッキ

●性能

・ 建築基準法（第2条9号）に規定する不燃材料

・ ランナーはJIS A 4802（カーテンレール金属製）に規定する荷重5kgfを30分かけて変形のないもの

●定尺

ご希望寸法にて最高6mまで承りますが4mを超える場合には担当者にご相談下さい。

●梱包

製品は、ダンボール等で厳重に梱包します。

●輸送

平積みを原則とし、積荷の損傷及び荷くずれに注意して、トラック輸送とします。

●保管

現場管理者の指示により、損傷を与えない場所に枕をかい、平積みします。

建築基準法

第一章 総則

第二条 九 不燃材料

建築材料のうち、不燃性能（通常の火災時における火熱により燃焼しないことその他の政令で定める性能をいう。）に関して政令で定める技術的基準に適合するもので、国土交通大臣が定めたもの又は国土交通大臣の認定を受けたものをいう。

日本産業規格

JIS H 4000 2022（抜粋） アルミニウム及びアルミニウム合金の板及び条

1. 適用範囲

この規格は、圧延したアルミニウム及びアルミニウム合金の板、条、厚板、合せ板及び円板（以下、それぞれ板、条、厚板及び円板という）について規定する。

4. 合金番号、等級及び記号

合金番号、等級及び記号は、表1による。表1の記号の後に質別を示す記号を付けて、製品記号とする。

表1－合金番号、等級及び記号（抜粋）

合金番号	記号	特性及び用途例（参考）
1100	A1100P	強度は比較的低いが、成形性、溶接性及び耐食性が良い。

5. 品質

5.1 外観 板、条、厚板、合せ板及び円板は、表面仕上げが良好かつ均一で、使用上有害な彫れ、きずなどの欠陥があってはならない。表面欠陥の除去は、滑らかに仕上げる。

5.2 化学成分 板、条、厚板、合せ板（心材及び皮材）及び円板の化学成分は、7.1によって試験を行い、表2による。

5.3.1 板、条、厚板及び円板の機械的性質

板、条、厚板、合せ板及び円板の機械的性質（引張強さ、耐力、伸び及び曲げ）は、7.2及び7.3によって試験を行い、表3による。ただし、表3に規定の厚さ以外の寸法の機械的性質は、受渡当事者間の協定による。なお、耐力及び曲げ試験の適用は、次のとおりとする。

- a) 耐力 耐力は注文者の要求のある場合だけに適用する。
- b) 曲げ 曲げ試験は注文者の要求のある場合だけに適用する。

なお、曲げ試験を行った場合は、板、条、厚板及び円板の曲げた部分の外側に割れを生じてはならない。

表2－化学成分（抜粋）

単位：%

合金番号	合せ材	Si	Fe	Cu	Mn	Mg	Cr	Zn	Ga、V、Ni、B、Zr など	Ti	その他 ^{a)}		Al
											個々	合計	
1100	－	Si+Fe0.95以下		0.05 ～ 0.20	0.05 以下	－	－	0.10 以下	－	－	0.05 以下	0.15 以下	99.00 以上

注a) その他の元素の“個々”の値は、この表で示されている元素以外の個々の成分値であり、“合計”の値は、個々の成分値を合計したものである。この表に示されない元素は、存在が予知される場合又は通常の分析過程において、その他の規定の値を超えるおそれがある場合に限り製造業者の判断によって分析を行う。

表3－板、条、厚板及び円板の機械的性質（抜粋）

記号	質別	引張強度					曲げ試験	
		厚さ mm	引張強さ N/mm ²	耐力 N/mm ²	伸び%		厚さmm	内側半径
					A _{50mm}	A		
A1100P	H14	1.3を超え2.9以下	120以上145以下	95以上	5以上	－	0.2以上6.0以下	厚さの1倍

JIS H 4100 2022（抜粋） アルミニウム及びアルミニウム合金の押出形材

1. 適用範囲

この規格は、押出加工したアルミニウム及びアルミニウム合金の形材（以下、形材という。）について規定する。この規格は、JIS H 4040及びJIS H 4080に規定する断面形状と異なるもの全てに適用する。ただし、断面形状が四角形、長方形及び六角形の場合は、角の半径が指定されている形状に適用する。

4. 合金番号、等級及び記号

合金番号、等級及び記号は、表1による。等級は、寸法の許容差によって、普通級と特殊級とに分類する。

表1－合金番号、等級及び記号（抜粋）

合金番号	等級及び記号		特性及び用途例（参考）
	普通級	特殊級	
6063	A6063S	A6063SS	代表的な押出用合金。6061より強度は低いが、押出性に優れ、複雑な断面形状の形材が得られ、耐食性及び表面処理性もよい。 サッシなどの建築用材、土木用材、家具、家電製品、車両用材など。

5. 品質

5.1 外観 形材は、表面仕上げが良好・均一で、使用上有害な膨れ、きずなどの欠陥があってはならない。表面欠陥の除去は滑らかに仕上げなければならない。

5.2 化学成分 形材の化学成分は、7.1によって試験を行い、表2による。

表2—化学成分（抜粋）

単位：%

合金番号	Si	Fe	Cu	Mn	Mg	Cr	Zn	V, Zr, Ni, B など	Ti	その他 ^{a)}		Al
										個々	合計	
6063	0.20~0.6	0.35以下	0.10以下	0.10以下	0.45~0.9	0.10以下	0.10以下	—	0.10以下	0.05以下	0.15以下	残部

注a) その他の元素とは、この表で示されていないが存在の予知される場合又は通常の分析過程において、規定の値を超えるおそれがある場合に、製造業者の判断によって分析する元素である。“個々”の値は、表で示されている元素以外の個々の成分値であり、“合計”の値は、個々の成分値を合計したものである。

5.3 機械的性質 形材の機械的性質（引張強さ、耐力、伸び及び硬さ）は、7.2及び7.3によって試験を行い、表3及び表4による。なお、表3及び表4に規定する試験箇所の断面形状の肉厚（以下、肉厚という。）及び断面積以外の寸法の機械的性質は、受渡当事者間の協定による。

表4—合金番号6063の機械的性質（抜粋）

合金番号	質別 ^{a)}	引張強度					硬さ試験	
		試験箇所の肉厚 mm	引張強さ N/mm ²	耐力 N/mm ²	伸び% ^{b)}		試験箇所の肉厚 mm	HV5
					A _{50mm}	A		
6063	T5 ^{d)}	12以下	150以上	110以上	8以上	7以上	0.8以上	58以上

注記 1N/mm²=1MPa

注a) 識別はJIS H 0001による。

注b) 伸びの測定は、標点距離の異なる次の二つの方法のいずれかを採用する。特に、注文者からの指定がない場合は、A_{50mm}による。ただし、A_{50mm}の規定がない場合は、Aによる。

A_{50mm}：50mm標点距離における伸び

A：5.65√S₀の標点距離における伸び[S₀：試験片の平行部の断面積（mm²）]

注d) 質別T5の機械的性質は、引張試験又は硬さ試験のいずれかによる。

● JIS G 3141 2021（抜粋） 冷間圧延鋼板及び鋼帯

1. 適用範囲

この規格は、幅30mm以上の冷間圧延鋼板（以下、鋼板という。）及び冷間圧延鋼帯（以下、鋼帯という。）について規定する。鋼板及び鋼帯には、みかき帯鋼（幅600mm未満で冷間圧延する鋼帯）及びみかき帯鋼からせん断した鋼板を含む。

4. 種類の記号

鋼板及び鋼帯の種類は、5種類とし、種類の記号及び適用厚さは、表1による。

表1—種類の記号及び適用厚さ（抜粋）

種類の記号	適用厚さmm	用途(参考)
SPCC ^{a)}	0.10~6.0	一般用

注a) SPCCの調質区分が標準調質及び焼なましのままの場合に、受渡当事者間の協定によって、引張試験を規定するときは、種類の記号の末尾に付加記号を付けてSPCCTと表示してもよい。

5. 化学成分

調質記号A及びSの鋼板及び鋼帯は、11.1によって試験を行い、その溶鋼分析値は、表4による。

表4—化学成分（抜粋）

単位：%

種類の記号	C	Mn	P	S
SPCC	0.15以下	1.00以下	0.100以下	0.035以下

6. 機械的性質

6.1.1 調質記号A及びSの鋼板及び鋼帯の場合

調質記号A及びSの鋼板及び鋼帯は、11.2によって試験を行い、その引張強さ及び伸びは、表5による。

表5—引張強さ及び伸び（抜粋）

種類の記号	引張強さ N/mm ²	伸び% ^{a)}							
		厚さmm ^{b)}							
		0.10以上 0.20未満	0.20以上 0.25未満	0.25以上 0.30未満	0.30以上 0.40未満	0.40以上 0.60未満	0.60以上 1.0未満	1.0以上 1.6未満	1.6以上 2.5未満
SPCC ^{a)}	規定しない	規定しない							

引張試験片は、圧延方向に採取し、JIS Z 2241の5号試験片を用いる。

注記 1N/mm²=1MPa

注a) 標準調質でブライト仕上げを行った鋼帯及び鋼板の伸びは、この表の規定値から2を減じた値とする。

注b) 適用厚さは表1による。

注c) 受渡当事者間の協定によって、SPCCTと表示する場合は、附属書JAIによる。

● JIS H 8601 1999 (抜粋) アルミニウム及びアルミニウム合金の陽極酸化皮膜

1. 適用範囲

この規格は、アルミニウム及びアルミニウム合金の陽極酸化皮膜（以下、皮膜という。）に関する全般的な規格であり、品質及び試験方法を規定する。ただし、この規格は、次のものを除く。

- a) バリヤー皮膜
- b) 塗装又はめっきの下地皮膜
- c) JIS H 8603に規定する硬質陽極酸化皮膜

3. 定義

この規格で用いる主な用語の定義は、JIS H 0201による。

6. 特性及び品質

6.1 外観及び色

6.1.1 外観 皮膜の外観は、有効面上に、きず、表面上のむら、粉ふきなどの用途上有害な欠陥がないものとする。外観の品質は、必要に応じて受渡当事者間で合意した標準見本又は限度見本によって行ってもよい。

6.1.2 色とその許容範囲

色とその許容範囲は、受渡当事者間の協定によって取り決める。色とその許容範囲の品質は、必要に応じて受渡当事者間で合意した標準見本又は限度見本によって行ってもよい。

6.2 皮膜厚さ

6.2.1 皮膜厚さの等級

皮膜厚さは、平均皮膜厚さ（ μm ）によって表し、表2に適合しなければならない。なお、皮膜厚さの等級は、製品の用途及び使用環境などを考慮して選択するが、受渡当事者間で特別な協定がない限り、表2による。

表2－皮膜厚さの等級

等級	AA3	AA5	AA6	AA10	AA15	AA20	AA25
平均皮膜厚さ (μm)	3.0以上	5.0以上	6.0以上	10.0以上	15.0以上	20.0以上	25.0以上

備考 定められた平均皮膜厚さの80%に満たない測定点皮膜厚さがあってはならない。

6.2.2 皮膜厚さの等級と主な用途例

皮膜厚さの等級は、製品の用途及び使用環境を考慮して選択するが、受渡当事者間で特別な協定がない限り、表3による。なお、用途によって特別な皮膜厚さが要求される場合は、表2に規定する平均皮膜厚さの等級にない平均皮膜厚さを決めてもよい。

表3－皮膜厚さの等級と主な用途例

皮膜厚さの等級	主な用途例
AA3	反射板、家電部品（内部）など
AA5 AA6 AA10	台所用品、日用品、家電部品、装飾品、家具部材、車両内装、建築部材（屋内）など
AA15 AA20 AA25	台所用品、車両外装、土木・建築部材（屋外）、船舶用品など

備考 用途上必要な場合は、受渡当事者間の協定によって平均皮膜厚さの等級によらず、最低皮膜厚さを取り決めてもよい。

● JIS H 8602 2010 (抜粋) アルミニウム及びアルミニウム合金の陽極酸化塗装複合皮膜

1. 適用範囲

この規格は、アルミニウム及びアルミニウム合金の展伸材の素地の防食、美観などを目的として施す陽極酸化塗装複合皮膜（以下、複合皮膜という。）について規定する。

3. 用語及び定義

この規格で用いる用語及び定義は、JIS H 0201によるほか、次による。

3.1 陽極酸化塗装複合皮膜

アルミニウム及びアルミニウム合金に平均皮膜厚さ5 μ m以上の陽極酸化処理を施した後、塗装を施すことによって陽極酸化皮膜の性能に塗膜の性能を付加して、耐食性、耐候性、装飾性などの品質を更に向上させた皮膜。
 注記 主として塗膜の付着性を向上させるための下地処理として平均皮膜厚さ5 μ m未満の薄い陽極酸化皮膜を施し、その上に塗装を施したものは、複合皮膜には含まれない。

4. 種類

複合皮膜の種類は、複合耐食性及び耐候性によって区分し、表1の4種類とする。なお、種類は、複合耐食性及び耐候性の両方の性能を満足しなければならない。

表1－陽極酸化塗装複合皮膜の種類

種類	複合耐食性		耐候性 ^{a)}		参考 適用環境
	複合耐食性試験 ^{b)}		キセノンランプ式 促進耐候性試験	サンシャイン カーボンアーク灯式 促進耐候性試験	
	紫外線蛍光ランプ式促進耐候性試験	キャス試験			試験時間h
A1	240	120	4000	3000	過酷な環境でかつ、 紫外線露光量の多い地域の屋外
A2	240	120	2000	1500	過酷な環境の屋外
B	240	72	1000	750	一般的な環境の屋外
C	－	－	350	250	屋内

注記1 JIS H 8602:1992で規定している種類との比較を附属書Cに示す。

注記2 適用環境において、“過酷な環境”とは、腐食・劣化の激しい地域で海浜及び沿岸をいい、“一般的な環境”とは、工業地域、都市地域及び田園地域をいう。
 海浜とは、海岸線から300m以内の地域（飛来する海塩粒子の影響が最も激しい地域）をいう。
 沿岸とは、海岸線から300mを超えて2km以内の地域（飛来する海塩粒子の影響が比較的大きい地域。ただし、南西諸島の島は、海岸線から2kmを超えても、すべてこの区分に入れる。）をいう。
 工業地域とは、生産活動に伴って、大気汚染物質〔硫酸化物(SO_x)、窒素酸化物(NO_x)、降下ばいじんなど]を発生する地域をいう。
 都市地域とは、商業及び生活活動に伴って大気汚染物質を発生する地域をいう。
 田園地域とは、大気汚染物質の影響が少ない地域をいう。
 紫外線露光量の多い地域とは、亜熱帯海洋性気候に類似した地域をいう。
 注a) 耐候性は、キセノンランプ式促進耐候性試験又はサンシャインカーボンアーク灯式促進耐候性試験のいずれかの試験を行う。
 b) 複合耐食性試験は、紫外線蛍光ランプ式促進耐候性試験を行った後、キャス試験を実施する。
 なお、この試験は、種類Cには適用しない。

5. 品質

5.1 外観

外観は6.3によって試験を行い、きず、むら、はがれなどの使用する上で問題となる欠点があってはならない。
 なお、使用する上で問題となる欠点の判断は、受渡当事者間の協定による。欠点の程度は、限度見本によって示すのが望ましい。

5.2 性能

複合皮膜の性能は、箇条6によって試験を行い、表2による。

表2－陽極酸化塗装複合皮膜の性能

項目	種類	性能				試験方法	
		A1	A2	B	C		
陽極酸化皮膜の厚さ(平均皮膜厚さ) ^{a)} μ m		5以上かつ各測定点皮膜厚さがすべて平均皮膜厚さの80%以上でなくてはならない。				6.4	
キャス耐食性	試験時間h	120		72	24	6.5	
	レイティングナンバ(RN)	9.5以上					
皮膜の付着性	基盤目試験	25/25				6.61	
	沸騰水試験	試験時間h	5				6.6.2
		外観	塗膜にしわ割れふくれ及び著しい変色が生じてはならない。				
沸騰水試験後基盤目試験	25/25						
塗膜の耐溶剤性		試験前後の塗膜の鉛筆硬度の低下はJIS K5600-5-4の6.2に規定する硬度スケールで1単位以下でなければならない。				6.7	
耐アルカリ性	試験時間h	24		8		6.8	
	レイティングナンバ(RN)	9.5以上					
複合耐食性	紫外線蛍光ランプ促進耐候性試験	試験時間h		240	－	6.9	
	キャス試験	試験時間h		120	72		
	レイティングナンバ(RN)	試験時間h		9以上	－		
促進耐候性	キセノンランプ式促進耐候性試験	試験時間h	4000	2000	1000	350	6.10
		外観	著しい変退色及び著しいチョーキングが生じてはならない。				
		光沢保持率%	75以上				
	サンシャインカーボンアーク灯式促進耐候性試験	試験時間h	3000	1500	750	250	
	外観	著しい変退色及び著しいチョーキングが生じてはならない。					
光沢保持率%	75以上						

注a) 陽極酸化皮膜厚さを測定するときに、複合皮膜の厚さも測定しておくことよ。
 なお、測定方法は、6.4による。

● JIS H 8610 1999 (抜粋) 電気亜鉛めっき

1. 適用範囲

この規格は、鉄及び鋼素地上に防食の目的で行った有効面の電気亜鉛めっき（以下、めっきという。）について規定する。

4. 等級、記号及び使用環境

4.1 等級及び記号

- a) 等級 めっきの等級は、表1のとおりとし、めっきの最小厚さによって6等級に分ける。
b) 記号 めっきの記号は、JIS H 0404による。

4.2 使用環境、使用環境条件及び記号

使用環境、使用環境条件及び記号は、JIS H 0404による。

参考 防食の目的でめっき製品を使用する場合、その使用環境を参考表1のとおり区分し、記号で示す。

表1 めっきの等級及びめっきの最小厚さ（抜粋） 単位：μm

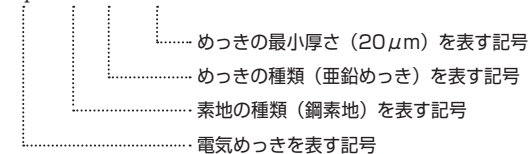
等級	めっきの最小厚さ	参考
		ISOのサービスコンディションナンバー
2級	5	1
3級	8	2

11. めっきの呼び方

めっきの呼び方は、JIS H 0404による。

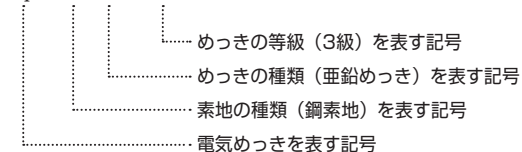
例1. 鋼素地上、電気亜鉛めっき20μm

Ep—Fe/Zn 20



例2. 鋼素地上、電気亜鉛めっき3級

Ep—Fe/Zn [3]



営業品目

スパンドレル
アルミ屋内用吸音機能付仕上材
内外装ルーバー
アルミ笠木
エキスパンションジョイントカバー
カーテン・ブラインドボックス
アルミひさし
点検口
特殊折り曲げ加工オーダー製品

理研軽金属工業株式会社

本社・工場 静岡市駿河区曲金3丁目2番1号 〒422-8530 TEL(054)281-1111(代)
FAX(054)280-0011

■ 製品に関するお問い合わせ・カタログ請求は、最寄りの営業所へお願いします。

東京営業所	東京都港区新橋1丁目1-13 アーバンネット内幸町ビル	〒105-8681	TEL(03)6810-7390(代) FAX(03)6810-7392
大阪営業所	大阪市北区豊崎2丁目7-5 新御堂豊崎ビル2F	〒531-0072	TEL(06)6485-3310(代) FAX(06)6485-3315
名古屋営業所	名古屋市中村区梧町15-21 明治安田生命名古屋西口ビル3F	〒453-0015	TEL(052)452-7346(代) FAX(052)459-1033
札幌営業所	札幌市北区北七条西4丁目17-1 KDX札幌北口ビル7F	〒060-0807	TEL(011)709-9261 FAX(011)708-0548
仙台営業所	仙台市宮城野区榴岡3丁目4-18 オークツリー榴岡6F	〒983-0852	TEL(022)291-7776 FAX(022)792-8010
北関東営業所	さいたま市大宮区桜木町1丁目393-1 高藤ビル4F	〒330-0854	TEL(048)642-6011 FAX(048)642-6012
静岡営業所	静岡市駿河区曲金3丁目2番1号	〒422-8530	TEL(054)281-1920 FAX(054)281-3439
広島営業所	広島市中区白島北町1-50 広栄ビル2F	〒730-0001	TEL(082)227-0511 FAX(082)227-0070
福岡営業所	福岡市博多区博多駅南4丁目2-10 南近代ビル5F	〒812-0016	TEL(092)434-5088 FAX(092)434-5089

取扱店

予告なく仕様変更する場合がありますので、御了承ください。
RIKEN、ビルBOX、エレカラーおよびシルクカラーは理研軽金属工業株式会社の日本国内における登録商標です。
本カタログに掲載の写真、画像データは理研軽金属工業株式会社に帰属します。複製・転用・転載・二次的使用、その他これらに類する全ての行為をお断りします。

<https://www.rikenkeikinzoku.co.jp>

