

## 6. アルミひさし アイラッシュ

### ご注文に際して

- ご注文時には必ず納期をご確認ください。
- 価格・仕様は諸般の事情により予告なく変更することがありますので、ご了承ください。
- 本価格表は材料設計価格です。工事費、シーリング費、下地費および消費税は含まれておりません。
- 掲載製品以外の特注対応もご相談ください。
- 納まり図については、最寄りの営業所にお問い合わせください。

### Color variation エレカラー® [陽極酸化塗装複合皮膜]

RB-1N ブラック	RB-2N ダークブロンズ	RB-3N ブロンズ	RB-4N ライトブロンズ	RB-5N ステンカラー	SN シルバー
---------------	------------------	---------------	------------------	-----------------	------------

●カラーサンプル帳をご用意しておりますので、最寄りの営業所にご請求ください。●上記以外のアルマイト特注色、焼付塗装も対応できます。焼付塗装の場合は、日本塗料工業会色見本帳からお選びください。●アルマイト仕上げはツヤ消しクリアーとなります。●仕上げの種類や色により価格が異なります。

### ●特別処理仕様の製品価格

アルマイト仕上げ	エレカラー（二次電解着色）特注色	エレカラー RB-2N～5Nの10%UP
焼付塗装仕上げ	アクリル樹脂焼付塗装（40μ）	エレカラー RB-2N～5Nの54%UP
	ウレタン樹脂焼付塗装（40μ）	エレカラー RB-2N～5Nの85%UP
	フッ素樹脂焼付塗装（40μ）	エレカラー RB-2N～5Nの146%UP（2.46倍）

逆勾配ひさし

製品厚  
25mm  
薄型



<b>逆勾配 EVAN</b> (出幅600-1600mm) (木造後付け出幅1000mmまで)	ブラック (RB-1N) …… 134
	エレカラー (RB-2N~5N) …… 135
	シルバー (SN) …… 136



<b>逆勾配 EVA</b> (出幅600-3000mm) (木造後付け出幅1200mmまで)	ブラック (RB-1N) …… 138
	エレカラー (RB-2N~5N) …… 140
	シルバー (SN) …… 142

前勾配ひさし

製品厚  
25mm  
薄型



<b>前勾配 EVFN</b> (出幅300-1600mm)	ブラック (RB-1N) …… 148
	エレカラー (RB-2N~5N) …… 149
	シルバー (SN) …… 150

<b>木造後付け EVFN/EVFNM</b> (出幅1000mmまで)	ブラック (RB-1N) …… 152
	エレカラー (RB-2N~5N) …… 153
	シルバー (SN) …… 154



<b>前勾配 EVF</b> (出幅600-3000mm) (木造後付け出幅1200mmまで)	ブラック (RB-1N) …… 156
	エレカラー (RB-2N~5N) …… 158
	シルバー (SN) …… 160



<b>コーナー仕様 EVFN/EVF用</b>	…………… 166
-------------------------	-----------

吊り下げひさし

<b>EVH</b> (出幅1000-6000mm)	ブラック (RB-1N) …… 170
	エレカラー (RB-2N~5N) …… 176
	シルバー (SN) …… 182

小ひさし

<b>EV</b> (出幅100・200・300mm)	…………… 188
--------------------------------	-----------

ルーバーひさし

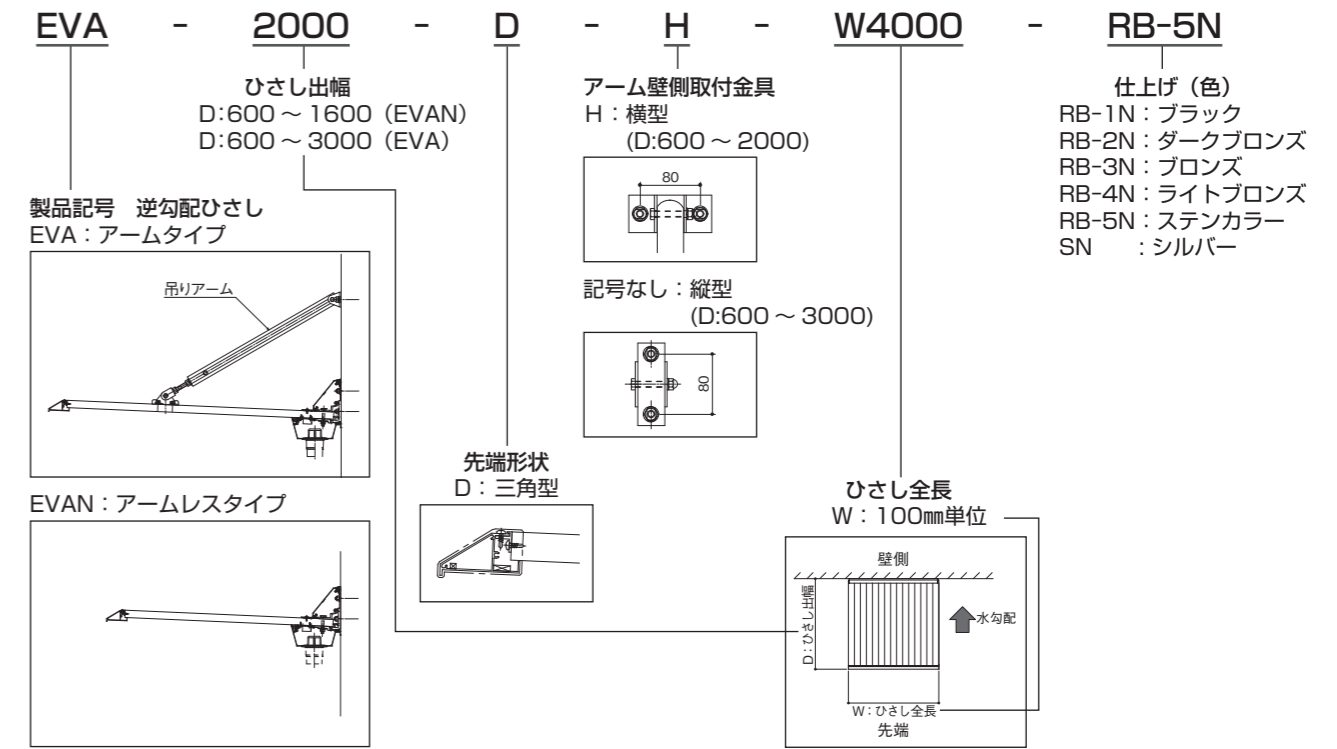
<b>EVL</b> (出幅600-1200mm)	…………… 190
------------------------------	-----------

ご注文例

記号、数字はそれぞれ以下の意味を表します。出幅・W寸法・仕上げ(色)等ご確認の上ご注文ください。納期はお問い合わせください。

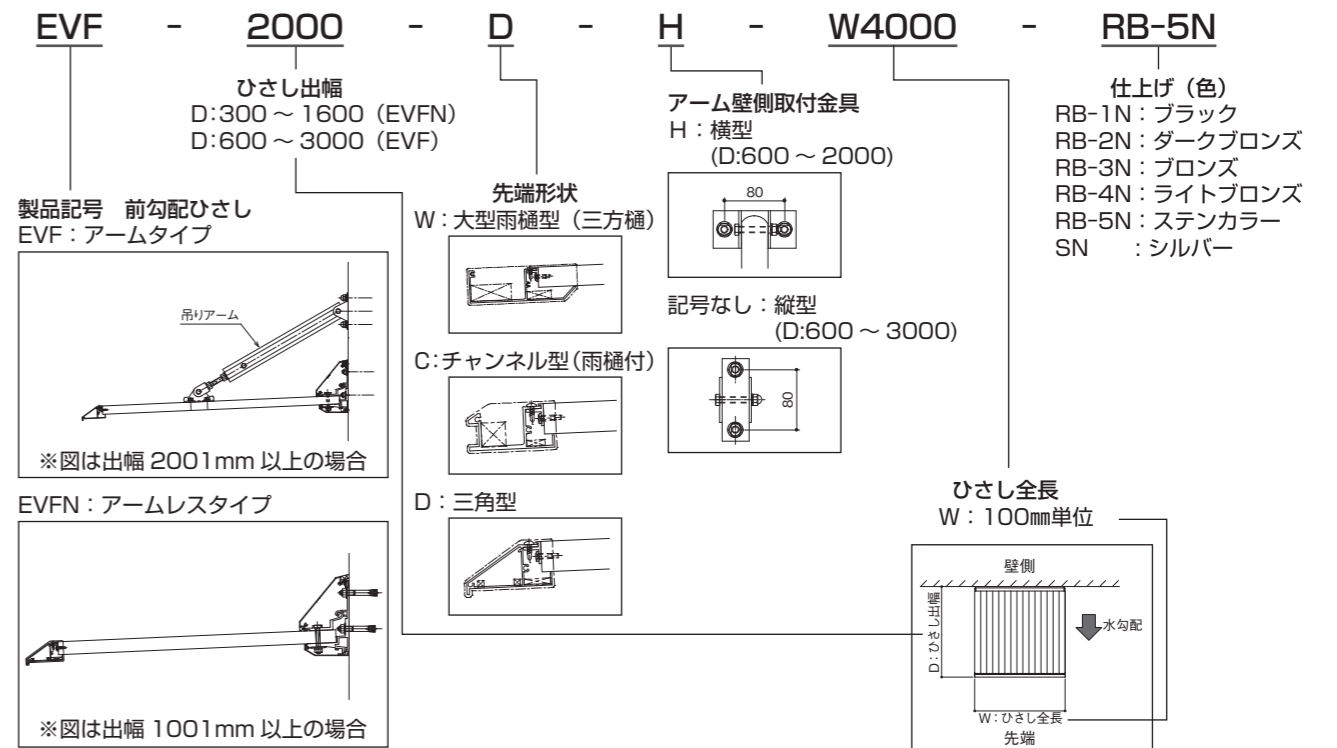
逆勾配 アームタイプ/アームレスタイプ

(例) EVA-2000 D W:4000 RB-5N (ステンカラー) の例



前勾配 アームタイプ/アームレスタイプ

(例) EVF-2000 D W:4000 RB-5N (ステンカラー) の例

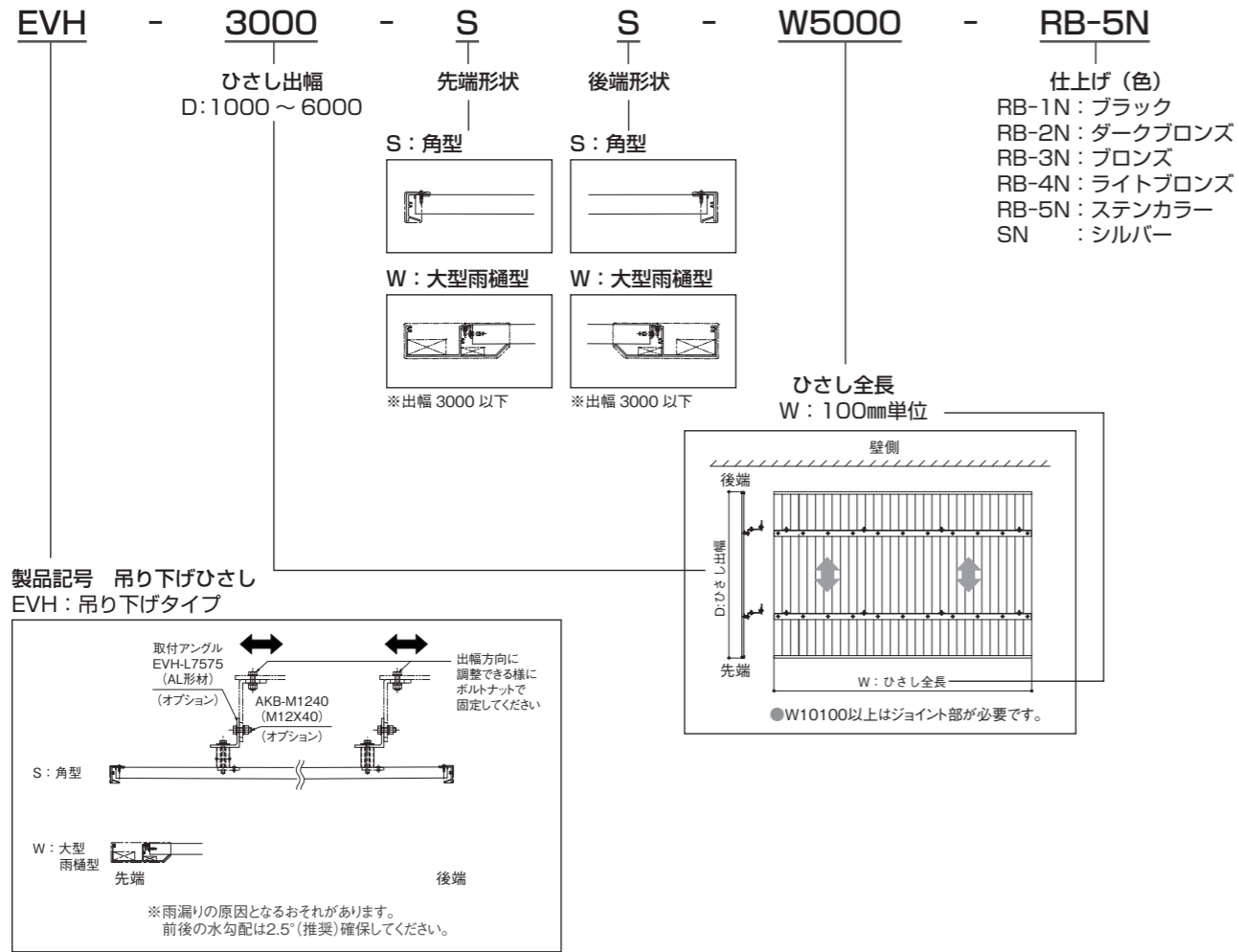


## ご注文例

記号、数字はそれぞれ以下の意味を表します。出幅・W寸法・仕上げ(色)等ご確認の上ご注文ください。  
納期はお問い合わせください。

吊り下げタイプ 吊り下げひさし

(例) EVH-3000 SS W:5000 RB-5N (ステンカラー) の例



## オプション 別売

### ■取付ボルトセット ※EVH専用

名称	記号	設計価格 (円)	備考
取付ボルトセット	AKB-M1240	600/セット	M12×40 (SUS)

名称	記号	設計価格 (円/m)		
		シルバー (SN)	エレカラー (RB-2N~5N)	ブラック (RB-1N)
取付アングル	EVH-L7575	12,530	13,070	13,610
追加アングル加工 (ボルトセットM8×70 (SUS) スペーサー (SN) φ30×45 (アルミ形材) ナット座金 (SUS) [工場組立])	EVH-KAKOU	11,400		

## オプション 別売

### ■部品

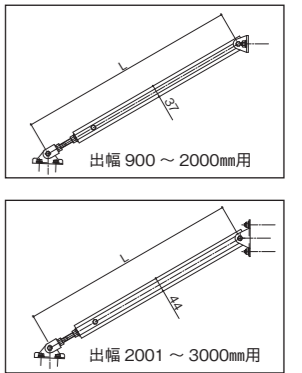
名称	記号	設計価格 (円)	備考
オールアンカー	AKB-A1070	1,300/本	M10×70 (SUS)
貫通ボルトセット	AKB-M10110	1,500/本	M10×110 (SUS)
	AKB-M10150		M10×150 (SUS)
	AKB-M10170		M10×170 (SUS)
	AKB-M10200		M10×200 (SUS)
座板付ナットセット	AKB-N1050	1,200/個	M10 (SUS) 取付ビス込み
つぶれ防止材	AKB-AP20130	8,600/本	φ20×t3×L:1300 (AL) (仕上げ: シルバー)
コーチボルトセット	AKB-CB9125	1,200/本	9×125 (SUS)
大型雨樋型 落とし口	DP-01	6,600/セット※	
大型雨樋型 穴無し小口フタ	EVF-WFTN	2,900/セット※	左右各1入 (取付ビス込み)
	EVH-WFTN	2,900/セット※	

※ダークブロンズ [RB-2N]・ブロンズ [RB-3N]・ライトブロンズ [RB-4N]・ステンカラー [RB-5N] の場合の参考価格です。その他の仕上げは下記特注品価格をご参照ください。

### ■吊りアーム

名称	型番	設計価格(円)	備考
追加吊りアーム	ARM-5560 (H)	31,600/本※	D: 501~600用
	ARM-6580 (H)	31,600/本※	D: 601~800用
	ARM-8510 (H)	34,300/本※	D: 801~1000用
	ARM-105125 (H)	36,900/本※	D: 1001~1250用
	ARM-130150 (H)	39,500/本※	D: 1251~1500用
	ARM-155175 (H)	42,100/本※	D: 1501~1750用
	ARM-180200 (H)	44,700/本※	D: 1751~2000用
	ARM-210220	47,200/本※	D: 2001~2250用
	ARM-230250	49,800/本※	D: 2251~2500用
	ARM-260270	51,200/本※	D: 2501~2750用
	ARM-280300	52,500/本※	D: 2751~3000用

※ダークブロンズ [RB-2N]・ブロンズ [RB-3N]・ライトブロンズ [RB-4N]・ステンカラー [RB-5N] の場合の参考価格です。その他の仕上げは下記特注品価格をご参照ください。



### ■LED照明

名称	記号	設計価格 (円)	備考
LED照明 (100V常灯仕様)	LED-02□□	60,200/基	□□には記号が入ります※

※照明の種類とカバーの色をお選びください。  
 LS: 電球色 (3000K) カバー色: シルバー NS: 昼白色 (4900K) カバー色: シルバー  
 LB: 電球色 (3000K) カバー色: ブラック NB: 昼白色 (4900K) カバー色: ブラック

### ●特注品価格

焼付塗装仕上げ	樹脂焼付 (40 μ)	エレカラー RB-2N ~ 5Nの54%UP
	ウレタン樹脂焼付 (40 μ)	エレカラー RB-2N ~ 5Nの85%UP
	フッ素樹脂焼付 (40 μ)	エレカラー RB-2N ~ 5Nの146%UP (2.46倍)

上記以外の特注品価格は担当者にご相談ください。

## オプション 別売

### ■たてどい

種類	名称	記号	設計価格 (円)		
			シルバー	ステンカラー	ブラック
逆勾配 (EVA・EVAN) 用	たてどい基本セット	TOI-01	63,200	65,700	71,500
前勾配 (EVFN・EVF) 用	たてどい基本セット 出幅450~1500用	TOI-1500	135,000	142,600	153,400
	たてどい基本セット 出幅1501~1800用	TOI-1800	138,300	145,800	156,600
	たてどい基本セット 出幅1801~2200用	TOI-2200	140,400	148,000	158,800
	たてどい基本セット 出幅2201~3000用	TOI-3000	146,900	154,500	165,300

※たてどい基本セットは、アルミ製 (φ60) バンドレスタイプ 取付高さ H:3000mm対応

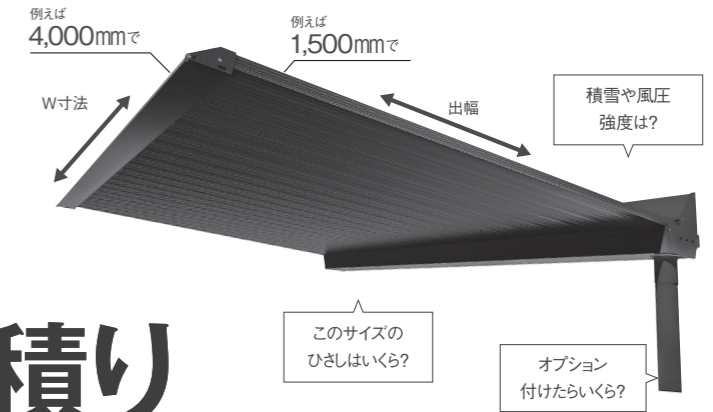
### ■たてどいオプション品

種類	名称	記号	設計価格 (円)			
			シルバー	ステンカラー	ブラック	SUS
共通	端部開放用エルボ	HTOI-03	22,600	24,500	26,000	—
	埋設管カバー φ60	HTOI-04	17,900	19,700	20,400	—
	たてどい本体L=1900	HTOI-1900	34,600	36,800	39,100	—
	たてどい本体L=2900	HTOI-2900	40,500	42,400	45,400	—
	たてどい用取付部品セット	BTOI-02	18,600	18,600	21,100	—
	接続用90°エルボ	HTOI-02	22,600	24,500	26,000	—
逆勾配 (EVA・EVAN) 用	ソケット	HTOI-05	4,200	4,800	5,100	—
前勾配 (EVFN・EVF) 用	よびどい取付金具セット	BTOI-03	2,100	2,200	2,400	—
	よびどい用ボルトセット (L=50)	BTOI-M850	—	—	—	700
	よびどい用ボルトセット (L=130)	BTOI-M8130	—	—	—	1,100
	よびどい用ボルトセット (L=150)	BTOI-M8150	—	—	—	1,100
	よびどい用ボルトセット (L=200)	BTOI-M8200	—	—	—	2,200

アルミのタクミ。

**RIKEN** アルミひさし **アイラッシュ®**

簡単4ステップ!  
Webでお気軽・簡単!  
1分でお見積り!



## アルミ庇 見積り シミュレーション 公開中!



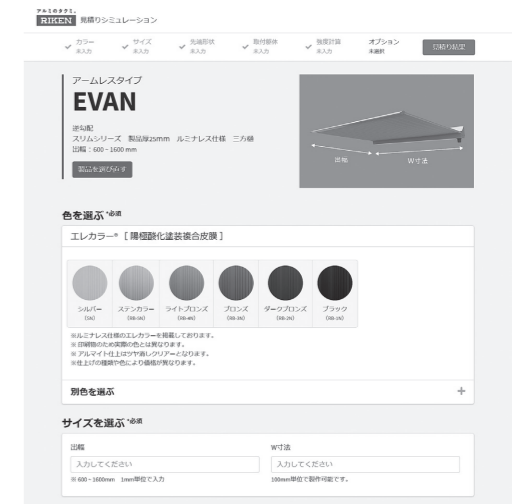
- POINT 1 会員登録不要
- POINT 2 簡単な強度計算ができます
- POINT 3 見積り内容の図面を確認可能

会員登録不要で、専用ソフトも不要。  
画面に沿ってカラー、サイズ等の情報を入力していくだけで、希望するサイズの費用が算出され、見積書 (PDF) 形式で出力できます。

また、24時間いつでも使用が可能で、急な問い合わせや予算検討にも利用できます。その他、見積りシミュレーションサイトでは、製品の強度を調べることも可能です。  
多雪地域への設置や高所など吹上の施工条件下においての設置の可否は、積雪・風圧 (所在地・海岸線からの距離・取り付け際の高さ) の項目を入力することで、事前に確認できます。

#### 【使い方】

1. 製品を選ぶ
2. 色を選ぶ
3. サイズを入力  
(出幅、W寸法)※出幅は1mm単位 / W寸法は100mm単位
4. 先端形状を選ぶ
5. 取付躯体・取付部品を選ぶ
6. 強度の確認をする (積雪・風圧対応)
7. オプションを選ぶ (たてどい・LED照明・出入隅コーナー)
8. 見積結果を表示 (PDF出力も可能)



- 見積対象製品  
アルミひさしアイラッシュ 本体+オプション取付部品
- ・前勾配ひさし (EVFN/EVF)
  - ・逆勾配ひさし (EVAN/EVA)
  - ・小ひさし・ルーバーひさし (EV/EVL)
  - ・吊り下げひさし (EVH)/ 前勾配ひさし (EVFN/EVF) コーナー仕様

アームレスタイプ  
**EVAN** ブラック [RB-1N]

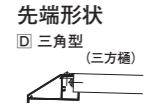


EVAN - 600 ~ 1600 - D  
製品記号 ひさし出幅 先端形状

出幅 全長	木造後付け可能な範囲										
	D:600	D:~700	D:~800	D:~900	D:~1000	D:~1100	D:~1200	D:~1300	D:~1400	D:~1500~	D:~1600
W:900	87,300	90,600	94,500	100,700	102,500	118,200	122,400	146,100	151,400	152,000	188,700
W:1000	87,300	90,600	94,500	100,700	102,500	118,200	122,400	146,100	151,400	152,000	188,700
W:1100	93,000	96,600	100,800	107,200	109,600	126,600	131,200	156,500	162,100	163,300	204,600
W:1200	98,700	102,600	107,100	113,700	116,700	135,000	140,000	166,900	172,800	174,600	220,500
W:1300	104,400	108,600	113,400	120,200	123,800	143,400	148,800	177,300	183,500	185,900	236,400
W:1400	110,100	114,600	119,700	126,700	130,900	151,800	157,600	187,700	194,200	197,200	252,300
W:1500	115,800	120,600	126,000	133,200	138,000	160,200	166,400	198,100	204,900	208,500	268,200
W:1600	121,500	126,600	132,300	139,700	145,100	168,600	175,200	208,500	215,600	219,800	284,100
W:1700	127,200	132,600	138,600	146,200	152,200	177,000	184,000	218,900	226,300	231,100	300,000
W:1800	132,900	138,600	144,900	152,700	159,300	185,400	192,800	229,300	237,000	242,400	315,900
W:1900	138,600	144,600	151,200	159,200	166,400	193,800	201,600	239,700	247,700	253,700	331,800
W:2000	144,300	150,600	157,500	165,700	173,500	202,200	210,400	250,100	258,400	265,000	347,700
W:2100	150,000	156,600	163,800	172,200	180,600	210,600	219,200	260,500	269,100	276,300	363,600
W:2200	155,700	162,600	170,100	178,700	187,700	219,000	228,000	270,900	279,800	287,600	379,500
W:2300	161,400	168,600	176,400	185,200	194,800	227,400	236,800	281,300	290,500	298,900	395,400
W:2400	167,100	174,600	182,700	191,700	201,900	235,800	245,600	291,700	301,200	310,200	411,300
W:2500	172,800	180,600	189,000	198,200	209,000	244,200	254,400	302,100	311,900	321,500	427,200
W:2600	178,500	186,600	195,300	204,700	216,100	252,600	263,200	312,500	322,600	332,800	443,100
W:2700	184,200	192,600	201,600	211,200	223,200	261,000	272,000	322,900	333,300	344,100	459,000
W:2800	189,900	198,600	207,900	217,700	230,300	269,400	280,800	333,300	344,000	355,400	474,900
W:2900	195,600	204,600	214,200	224,200	237,400	277,800	289,600	343,700	354,700	366,700	490,800
W:3000	201,300	210,600	220,500	230,700	244,500	286,200	298,400	354,100	365,400	378,000	506,700
W:3100	207,000	216,600	226,800	237,200	251,600	294,600	307,200	364,500	376,100	389,300	522,600
W:3200	212,700	222,600	233,100	243,700	258,700	303,000	316,000	374,900	386,800	400,600	538,500
W:3300	218,400	228,600	239,400	250,200	265,800	311,400	324,800	385,300	397,500	411,900	554,400
W:3400	224,100	234,600	245,700	256,700	272,900	319,800	333,600	395,700	408,200	423,200	570,300
W:3500	229,800	240,600	252,000	263,200	280,000	328,200	342,400	406,100	418,900	434,500	586,200
W:3600	235,500	246,600	258,300	269,700	287,100	336,600	351,200	416,500	429,600	445,800	602,100
W:3700	241,200	252,600	264,600	276,200	294,200	345,000	360,000	426,900	440,300	457,100	618,000
W:3800	246,900	258,600	270,900	282,700	301,300	353,400	368,800	437,300	451,000	468,400	633,900
W:3900	252,600	264,600	277,200	289,200	308,400	361,800	377,600	447,700	461,700	479,700	649,800
W:4000	258,300	270,600	283,500	295,700	315,500	370,200	386,400	458,100	472,400	491,000	665,700
+100mm 毎加算 (W:10,000まで)	5,700	6,000	6,300	6,500	7,100	8,400	8,800	10,400	10,700	11,300	15,900

- アイラッシュは現場組立式の商品となります。
- 出幅は1mm単位で製作可能です。
- 吊りアームは出幅600mmからでも対応可能（オプション）です。条件により追加吊りアームが必要な場合があります。お気軽にお問い合わせください。
- W寸法は100mm単位となります。
- 取付部品は別途オプションとなります。P137をご確認ください。外壁、下地の強度は保証しかねます。ご了承ください。
- よこどいの落とし口（φ60）は、よこどい1本あたりにつき、1ヵ所設けてください。ご注文の際は落とし口の位置をご指示ください。
- たてどいφ60(AL製)は別途オプションとなります。
- LED照明(100V常灯仕様)対応可能です。価格はP131をご参照ください。
- 上記価格に運賃は含まれておりません。運賃については最寄りの営業所へお問い合わせください。

アームレスタイプ  
**EVAN** ダークブロンズ [RB-2N]  
ブロンズ [RB-3N]  
ライトブロンズ [RB-4N]  
ステンカラー [RB-5N]



EVAN - 600 ~ 1600 - D  
製品記号 ひさし出幅 先端形状

出幅 全長	木造後付け可能な範囲										
	D:600	D:~700	D:~800	D:~900	D:~1000	D:~1100	D:~1200	D:~1300	D:~1400	D:~1500	D:~1600
W:900	87,000	89,700	93,600	99,500	101,200	114,700	119,000	141,900	146,900	147,700	183,100
W:1000	87,000	89,700	93,600	99,500	101,200	114,700	119,000	141,900	146,900	147,700	183,100
W:1100	92,600	95,500	99,700	105,800	107,900	122,800	127,600	152,000	157,300	158,700	198,600
W:1200	98,200	101,300	105,800	112,100	114,600	130,900	136,200	162,100	167,700	169,700	214,100
W:1300	103,800	107,100	111,900	118,400	121,300	139,000	144,800	172,200	178,100	180,700	229,600
W:1400	109,400	112,900	118,000	124,700	128,000	147,100	153,400	182,300	188,500	191,700	245,100
W:1500	115,000	118,700	124,100	131,000	134,700	155,200	162,000	192,400	198,900	202,700	260,600
W:1600	120,600	124,500	130,200	137,300	141,400	163,300	170,600	202,500	209,300	213,700	276,100
W:1700	126,200	130,300	136,300	143,600	148,100	171,400	179,200	212,600	219,700	224,700	291,600
W:1800	131,800	136,100	142,400	149,900	154,800	179,500	187,800	222,700	230,100	235,700	307,100
W:1900	137,400	141,900	148,500	156,200	161,500	187,600	196,400	232,800	240,500	246,700	322,600
W:2000	143,000	147,700	154,600	162,500	168,200	195,700	205,000	242,900	250,900	257,700	338,100
W:2100	148,600	153,500	160,700	168,800	174,900	203,800	213,600	253,000	261,300	268,700	353,600
W:2200	154,200	159,300	166,800	175,100	181,600	211,900	222,200	263,100	271,700	279,700	369,100
W:2300	159,800	165,100	172,900	181,400	188,300	220,000	230,800	273,200	282,100	290,700	384,600
W:2400	165,400	170,900	179,000	187,700	195,000	228,100	239,400	283,300	292,500	301,700	400,100
W:2500	171,000	176,700	185,100	194,000	201,700	236,200	248,000	293,400	302,900	312,700	415,600
W:2600	176,600	182,500	191,200	200,300	208,400	244,300	256,600	303,500	313,300	323,700	431,100
W:2700	182,200	188,300	197,300	206,600	215,100	252,400	265,200	313,600	323,700	334,700	446,600
W:2800	187,800	194,100	203,400	212,900	221,800	260,500	273,800	323,700	334,100	345,700	462,100
W:2900	193,400	199,900	209,500	219,200	228,500	268,600	282,400	333,800	344,500	356,700	477,600
W:3000	199,000	205,700	215,600	225,500	235,200	276,700	291,000	343,900	354,900	367,700	493,100
W:3100	204,600	211,500	221,700	231,800	241,900	284,800	299,600	354,000	365,300	378,700	508,600
W:3200	210,200	217,300	227,800	238,100	248,600	292,900	308,200	364,100	375,700	389,700	524,100
W:3300	215,800	223,100	233,900	244,400	255,300	301,000	316,800	374,200	386,100	400,700	539,600
W:3400	221,400	228,900	240,000	250,700	262,000	309,100	325,400	384,300	396,500	411,700	555,100
W:3500	227,000	234,700	246,100	257,000	268,700	317,200	334,000	394,400	406,900	422,700	570,600
W:3600	232,600	240,500	252,200	263,300	275,400	325,300	342,600	404,500	417,300	433,700	586,100
W:3700	238,200	246,300	258,300	269,600	282,100	333,400	351,200	414,600	427,700	444,700	601,600
W:3800	243,800	252,100	264,400	275,900	288,800	341,500	359,800	424,700	438,100	455,700	617,100
W:3900	249,400	257,900	270,500	282,200	295,500	349,600	368,400	434,800	448,500	466,700	632,600
W:4000	255,000	263,700	276,600	288,500	302,200	357,700	377,000	444,900	458,900	477,700	648,100
+100mm 毎加算 (W:10,000まで)	5,600	5,800	6,100	6,300	6,700	8,100	8,600	10,100	10,400	11,000	15,500

- アイラッシュは現場組立式の商品となります。
- 出幅は1mm単位で製作可能です。
- 吊りアームは出幅600mmからでも対応可能（オプション）です。条件により追加吊りアームが必要な場合があります。お気軽にお問い合わせください。
- W寸法は100mm単位となります。
- 取付部品は別途オプションとなります。P137をご確認ください。外壁、下地の強度は保証しかねます。ご了承ください。
- よこどいの落とし口（φ60）は、よこどい1本あたりにつき、1ヵ所設けてください。ご注文の際は落とし口の位置をご指示ください。
- たてどいφ60(AL製)は別途オプションとなります。
- LED照明(100V常灯仕様)対応可能です。価格はP131をご参照ください。
- 上記価格に運賃は含まれておりません。運賃については最寄りの営業所へお問い合わせください。

製品一覧

施工事例

オプション

逆勾配ひさし

前勾配ひさし

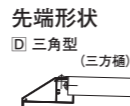
前勾配コーナー仕様

吊り下げひさし

小ひさし

ルーバーひさし

アームレスタイプ  
**EVAN** シルバー [SN]



EVAN	-	600 ~ 1600	-	D
製品記号		ひさし出幅		先端形状

出幅 全長	木造後付け可能な範囲										
	D:600	D:~700	D:~800	D:~900	D:~1000	D:~1100	D:~1200	D:~1300	D:~1400	D:~1500	D:~1600
W:900	84,200	87,200	91,000	96,800	98,500	113,700	117,800	140,400	145,500	146,200	181,400
W:1000	84,200	87,200	91,000	96,800	98,500	113,700	117,800	140,400	145,500	146,200	181,400
W:1100	89,800	93,000	97,000	103,000	105,100	121,700	126,300	150,400	155,800	157,000	196,800
W:1200	95,400	98,800	103,000	109,200	111,700	129,700	134,800	160,400	166,100	167,800	212,200
W:1300	101,000	104,600	109,000	115,400	118,300	137,700	143,300	170,400	176,400	178,600	227,600
W:1400	106,600	110,400	115,000	121,600	124,900	145,700	151,800	180,400	186,700	189,400	243,000
W:1500	112,200	116,200	121,000	127,800	131,500	153,700	160,300	190,400	197,000	200,200	258,400
W:1600	117,800	122,000	127,000	134,000	138,100	161,700	168,800	200,400	207,300	211,000	273,800
W:1700	123,400	127,800	133,000	140,200	144,700	169,700	177,300	210,400	217,600	221,800	289,200
W:1800	129,000	133,600	139,000	146,400	151,300	177,700	185,800	220,400	227,900	232,600	304,600
W:1900	134,600	139,400	145,000	152,600	157,900	185,700	194,300	230,400	238,200	243,400	320,000
W:2000	140,200	145,200	151,000	158,800	164,500	193,700	202,800	240,400	248,500	254,200	335,400
W:2100	145,800	151,000	157,000	165,000	171,100	201,700	211,300	250,400	258,800	265,000	350,800
W:2200	151,400	156,800	163,000	171,200	177,700	209,700	219,800	260,400	269,100	275,800	366,200
W:2300	157,000	162,600	169,000	177,400	184,300	217,700	228,300	270,400	279,400	286,600	381,600
W:2400	162,600	168,400	175,000	183,600	190,900	225,700	236,800	280,400	289,700	297,400	397,000
W:2500	168,200	174,200	181,000	189,800	197,500	233,700	245,300	290,400	300,000	308,200	412,400
W:2600	173,800	180,000	187,000	196,000	204,100	241,700	253,800	300,400	310,300	319,000	427,800
W:2700	179,400	185,800	193,000	202,200	210,700	249,700	262,300	310,400	320,600	329,800	443,200
W:2800	185,000	191,600	199,000	208,400	217,300	257,700	270,800	320,400	330,900	340,600	458,600
W:2900	190,600	197,400	205,000	214,600	223,900	265,700	279,300	330,400	341,200	351,400	474,000
W:3000	196,200	203,200	211,000	220,800	230,500	273,700	287,800	340,400	351,500	362,200	489,400
W:3100	201,800	209,000	217,000	227,000	237,100	281,700	296,300	350,400	361,800	373,000	504,800
W:3200	207,400	214,800	223,000	233,200	243,700	289,700	304,800	360,400	372,100	383,800	520,200
W:3300	213,000	220,600	229,000	239,400	250,300	297,700	313,300	370,400	382,400	394,600	535,600
W:3400	218,600	226,400	235,000	245,600	256,900	305,700	321,800	380,400	392,700	405,400	551,000
W:3500	224,200	232,200	241,000	251,800	263,500	313,700	330,300	390,400	403,000	416,200	566,400
W:3600	229,800	238,000	247,000	258,000	270,100	321,700	338,800	400,400	413,300	427,000	581,800
W:3700	235,400	243,800	253,000	264,200	276,700	329,700	347,300	410,400	423,600	437,800	597,200
W:3800	241,000	249,600	259,000	270,400	283,300	337,700	355,800	420,400	433,900	448,600	612,600
W:3900	246,600	255,400	265,000	276,600	289,900	345,700	364,300	430,400	444,200	459,400	628,000
W:4000	252,200	261,200	271,000	282,800	296,500	353,700	372,800	440,400	454,500	470,200	643,400
+100mm 毎加算 (W:10,000まで)	5,600	5,800	6,000	6,200	6,600	8,000	8,500	10,000	10,300	10,800	15,400

- アイラッシュは現場組立式の商品となります。
- 出幅は1mm単位で製作可能です。
- 吊りアームは出幅600mmからでも対応可能（オプション）です。条件により追加吊りアームが必要な場合があります。お気軽にお問い合わせください。
- W寸法は100mm単位となります。
- 取付部品は別途オプションとなります。P137をご確認ください。外壁、下地の強度は保証しかねます。ご了承ください。
- よこどいの落とし口（φ60）は、よこどい1本あたりにつき、1ヵ所設けてください。ご注文の際は落とし口の位置をご指示ください。
- たてどいφ60(AL製)は別途オプションとなります。
- LED照明(100V常灯仕様)対応可能です。価格はP131をご参照ください。
- 上記価格に運賃は含まれておりません。運賃については最寄りの営業所へお問い合わせください。

## 取付部品

取付部品		RC用	貫通止用	貫通止用 オプション	木造 後付け用
全長	本数	オール アンカー	貫通ボルト セット	座板付 ナットセット	コーチボルト セット
W:900	6	7,800	9,000	7,200	7,200
W:1000	8	10,400	12,000	9,600	9,600
W:1100	8	10,400	12,000	9,600	9,600
W:1200	8	10,400	12,000	9,600	9,600
W:1300	10	13,000	15,000	12,000	12,000
W:1400	10	13,000	15,000	12,000	12,000
W:1500	10	13,000	15,000	12,000	12,000
W:1600	12	15,600	18,000	14,400	14,400
W:1700	12	15,600	18,000	14,400	14,400
W:1800	12	15,600	18,000	14,400	14,400
W:1900	14	18,200	21,000	16,800	16,800
W:2000	14	18,200	21,000	16,800	16,800
W:2100	14	18,200	21,000	16,800	16,800
W:2200	16	20,800	24,000	19,200	19,200
W:2300	16	20,800	24,000	19,200	19,200
W:2400	16	20,800	24,000	19,200	19,200
W:2500	18	23,400	27,000	21,600	21,600
W:2600	18	23,400	27,000	21,600	21,600
W:2700	18	23,400	27,000	21,600	21,600
W:2800	20	26,000	30,000	24,000	24,000
W:2900	20	26,000	30,000	24,000	24,000
W:3000	20	26,000	30,000	24,000	24,000
W:3100	22	28,600	33,000	26,400	26,400
W:3200	22	28,600	33,000	26,400	26,400
W:3300	22	28,600	33,000	26,400	26,400
W:3400	24	31,200	36,000	28,800	28,800
W:3500	24	31,200	36,000	28,800	28,800
W:3600	24	31,200	36,000	28,800	28,800
W:3700	26	33,800	39,000	31,200	31,200
W:3800	26	33,800	39,000	31,200	31,200
W:3900	26	33,800	39,000	31,200	31,200
W:4000	28	36,400	42,000	33,600	33,600
		1,300/本	1,500/本	1,200/本	1,200/本

### ■W寸法が10000mmを超えた場合の設計価格算出方法

(例)EVAN-1500D W:15000 シルバー(SN)の場合

①W寸法を分割数で割る

$$W:15000\text{mm} \div 2 = W:7500\text{mm}$$

②W:4000mmからの加算枚数を算出する

$$(W:7500\text{mm} - W:4000\text{mm}) \div 100 = 35\text{枚}$$

③W:7500mmの価格を算出

$$470,200 + (10,800 \times 35) = 848,200$$

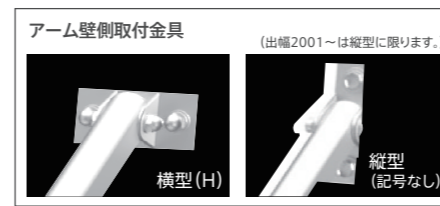
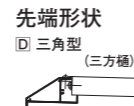
④W:7500mmの価格×分割数でW:15000mmの価格

$$848,200 \times 2 = \text{設計価格} \mathbf{¥1,696,400}$$

割付表	
W寸法	分割数
10100~20000	2
20100~30000	3
30100~40000	4
40100~50000	5
50100~	...

長さに応じて上記のように分割数が増えます。50m以上は最寄りの営業所にお問い合わせください。

アームタイプ  
**EVA** ブラック [RB-1N]



EVA - 600 ~ 3000 - D - H  
製品記号 出幅 先端形状 アーム壁側取付金具  
横型：H 縦型：記号なし

出幅 全長	木造後付け可能な範囲																										
	D:600	D:~700	D:~800	D:~900	D:~1000	D:~1100	D:~1200	D:~1300	D:~1400	D:~1500	D:1600	D:~1700			D:~1800	D:~1900	D:~2000	D:~2100	D:~2200	D:~2300	D:~2400	D:~2500	D:~2600	D:~2700	D:~2800	D:~2900	D:~3000
W:900	152,900	156,100	160,100	166,300	168,100	189,600	193,900	210,000	212,400	215,100	219,500	222,300			226,400	232,600	239,800	263,500	268,100	276,200	282,500	287,100	293,400	299,700	306,400	312,900	319,700
W:1000	152,900	156,100	160,100	166,300	168,100	189,600	193,900	210,000	212,400	215,100	219,500	222,300			226,400	232,600	239,800	263,500	268,100	276,200	282,500	287,100	293,400	299,700	306,400	312,900	319,700
W:1100	160,400	163,900	168,200	174,700	176,900	200,100	204,700	222,900	225,600	229,100	235,600	239,100			243,800	250,800	258,500	284,300	289,500	298,300	305,100	310,500	317,500	324,600	332,300	339,500	347,200
W:1200	167,900	171,700	176,300	183,100	185,700	210,600	215,500	235,800	238,800	243,100	251,700	255,900			261,200	269,000	277,200	305,100	310,900	320,400	327,700	333,900	341,600	349,500	358,200	366,100	374,700
W:1300	175,400	179,500	184,400	191,500	194,500	221,100	226,300	248,700	252,000	257,100	267,800	272,700			278,600	287,200	295,900	325,900	332,300	342,500	350,300	357,300	365,700	374,400	384,100	392,700	402,200
W:1400	182,900	187,300	192,500	199,900	203,300	231,600	237,100	261,600	265,200	271,100	283,900	289,500			296,000	305,400	314,600	346,700	353,700	364,600	372,900	380,700	389,800	399,300	410,000	419,300	429,700
W:1500	190,400	195,100	200,600	208,300	212,100	242,100	247,900	274,500	278,400	285,100	300,000	306,300			313,400	323,600	333,300	367,500	375,100	386,700	395,500	404,100	413,900	424,200	435,900	445,900	457,200
W:1600	197,900	202,900	208,700	216,700	220,900	252,600	258,700	287,400	291,600	299,100	316,100	323,100			330,800	341,800	352,000	388,300	396,500	408,800	418,100	427,500	438,000	449,100	461,800	472,500	484,700
W:1700	205,400	210,700	216,800	225,100	229,700	263,100	269,500	300,300	304,800	313,100	332,200	339,900			348,200	360,000	370,700	409,100	417,900	430,900	440,700	450,900	462,100	474,000	487,700	499,100	512,200
W:1800	212,900	218,500	224,900	233,500	238,500	273,600	280,300	313,200	318,000	327,100	348,300	356,700			365,600	378,200	389,400	429,900	439,300	453,000	463,300	474,300	486,200	498,900	513,600	525,700	539,700
W:1900	220,400	226,300	233,000	241,900	247,300	284,100	291,100	326,100	331,200	341,100	364,400	373,500			383,000	396,400	408,100	450,700	460,700	475,100	485,900	497,700	510,300	523,800	539,500	552,300	567,200
W:2000	227,900	234,100	241,100	250,300	256,100	294,600	301,900	339,000	344,400	355,100	380,500	390,300			400,400	414,600	426,800	471,500	482,100	497,200	508,500	521,100	534,400	548,700	565,400	578,900	594,700
W:2100	235,400	241,900	249,200	258,700	264,900	305,100	312,700	351,900	357,600	369,100	396,600	407,100			417,800	432,800	445,500	492,300	503,500	519,300	531,100	544,500	558,500	573,600	591,300	605,500	622,200
W:2200	242,900	249,700	257,300	267,100	273,700	315,600	323,500	364,800	370,800	383,100	412,700	423,900			435,200	451,000	464,200	513,100	524,900	541,400	553,700	567,900	582,600	598,500	617,200	632,100	649,700
W:2300	250,400	257,500	265,400	275,500	282,500	326,100	334,300	377,700	384,000	397,100	428,800	440,700			452,600	469,200	482,900	533,900	546,300	563,500	576,300	591,300	606,700	623,400	643,100	658,700	677,200
W:2400	257,900	265,300	273,500	283,900	291,300	336,600	345,100	390,600	397,200	411,100	444,900	457,500			470,000	487,400	501,600	554,700	567,700	585,600	598,900	614,700	630,800	648,300	669,000	685,300	704,700
W:2500	265,400	273,100	281,600	292,300	300,100	347,100	355,900	403,500	410,400	425,100	461,000	474,300			487,400	505,600	520,300	575,500	589,100	607,700	621,500	638,100	654,900	673,200	694,900	711,900	732,200
W:2600	272,900	280,900	289,700	300,700	308,900	357,600	366,700	416,400	423,600	439,100	477,100	491,100			504,800	523,800	539,000	596,300	610,500	629,800	644,100	661,500	679,000	698,100	720,800	738,500	759,700
W:2700	280,400	288,700	297,800	309,100	317,700	368,100	377,500	429,300	436,800	453,100	493,200	507,900			522,200	542,000	557,700	617,100	631,900	651,900	666,700	684,900	703,100	723,000	746,700	765,100	787,200
W:2800	287,900	296,500	305,900	317,500	326,500	378,600	388,300	442,200	450,000	467,100	509,300	524,700			539,600	560,200	576,400	637,900	653,300	674,000	689,300	708,300	727,200	747,900	772,600	791,700	814,700
W:2900	295,400	304,300	314,000	325,900	335,300	389,100	399,100	455,100	463,200	481,100	525,400	541,500			557,000	578,400	595,100	658,700	674,700	696,100	711,900	731,700	751,300	772,800	798,500	818,300	842,200
W:3000	302,900	312,100	322,100	334,300	344,100	399,600	409,900	468,000	476,400	495,100	541,500	558,300			574,400	596,600	613,800	679,500	696,100	718,200	734,500	755,100	775,400	797,700	824,400	844,900	869,700
W:3100	310,400	319,900	330,200	342,700	352,900	410,100	420,700	480,900	489,600	509,100	557,600	575,100			591,800	614,800	632,500	700,300	717,500	740,300	757,100	778,500	799,500	822,600	850,300	871,500	897,200
W:3200	317,900	327,700	338,300	351,100	361,700	420,600	431,500	493,800	502,800	523,100	573,700	591,900			609,200	633,000	651,200	721,100	738,900	762,400	779,700	801,900	823,600	847,500	876,200	898,100	924,700
W:3300	325,400	335,500	346,400	359,500	370,500	431,100	442,300	506,700	516,000	537,100	589,800	608,700			626,600	651,200	669,900	741,900	760,300	784,500	802,300	825,300	847,700	872,400	902,100	924,700	952,200
W:3400	332,900	343,300	354,500	367,900	379,300	441,600	453,100	519,600	529,200	551,100	605,900	625,500			644,000	669,400	688,600	762,700	781,700	806,600	824,900	848,700	871,800	897,300	928,000	951,300	979,700
W:3500	340,400	351,100	362,600	376,300	388,100	452,100	463,900	532,500	542,400	565,100	622,000	642,300			661,400	687,600	707,300	783,500	803,100	828,700	847,500	872,100	895,900	922,200	953,900	977,900	1,007,200
W:3600	347,900	358,900	370,700	384,700	396,900	462,600	474,700	545,400	555,600	579,100	638,100	659,100			678,800	705,800	726,000	804,300	824,500	850,800	870,100	895,500	920,000	947,100	979,800	1,004,500	1,034,700
W:3700	355,400	366,700	378,800	393,100	405,700	473,100	485,500	558,300	568,800	593,100	654,200	675,900			696,200	724,000	744,700	825,100	845,900	872,900	892,700	918,900	944,100	972,000	1,005,700	1,031,100	1,062,200
W:3800	362,900	374,500	386,900	401,500	414,500	483,600	496,300	571,200	582,000	607,100	670,300	692,700			713,600	742,200	763,400	845,900	867,300	895,000	915,300	942,300	968,200	996,900	1,031,600	1,057,700	1,089,700
W:3900	370,400	382,300	395,000	409,900	423,300	494,100	507,100	584,100	595,200	621,100	686,400	709,500			731,000	760,400	782,100	866,700	888,700	917,100	937,900	965,700	992,300	1,021,800	1,057,500	1,084,300	1,117,200
W:4000	377,900	390,100	403,100	418,300	432,100	504,600	517,900	597,000	608,400	635,100	702,500	726,300			748,400	778,600	800,800	887,500	910,100	939,200	960,500	989,100	1,016,400	1,046,700	1,083,400	1,110,900	1,144,700
+100mm 毎加算 (W:10,000まで)	7,500	7,800	8,100	8,400	8,800	10,500	10,800	12,900	13,200	14,000	16,100	16,800			17,400	18,200	18,700	20,800	21,400	22,100	22,600	23,400	24,100	24,900	25,900	26,600	27,500

- アイラッシュは現場組立式の商品となります。
- 出幅は1mm単位で製作可能です。
- W寸法は100mm単位となります。
- 吊りアームは出幅600mmからでも対応可能です。条件により追加吊りアームが必要な場合があります。
- EVAの上記価格は吊りアームを含みます。
- 取付部品は別途オプションとなります。P144~146をご確認ください。外壁、下地の強度は保証しかねます。ご了承ください。
- よこどいの落とし口(φ60)は、よこどい1本あたりにつき、1ヵ所設けてください。
- ご注文の際は落とし口の位置をご指示ください。
- たてどいφ60(AL製)は別途オプションとなります。
- LED照明(100V常灯仕様)対応可能です。価格はP131をご参照ください。
- 上記価格に運賃は含まれておりません。運賃については最寄りの営業所へお問い合わせください。

■W寸法が10000mmを超えた場合の設計価格算出方法

(例)EVA-2000D W:15000 ブラック(RB-1N)の場合

①W寸法を分割数で割る

$$W:15000 \text{ mm} \div 2 = W:7500 \text{ mm}$$

②W:4000mmからの加算枚数を算出する

$$(W:7500 \text{ mm} - W:4000 \text{ mm}) \div 100 = 35 \text{ 枚}$$

③W:7500mmの価格を算出

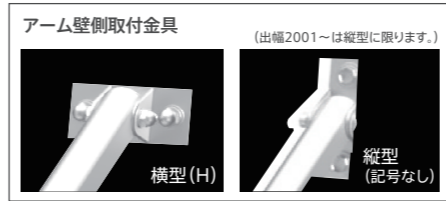
$$800,800 + (18,700 \times 35) = 1,455,300$$

④W:7500mmの価格×分割数でW:15000mmの価格

$$1,455,300 \times 2 = \text{設計価格} \mathbf{¥2,910,600}$$
</

アームタイプ  
**EVA**

ダークブロンズ [RB-2N]  
ブロンズ [RB-3N]  
ライトブロンズ [RB-4N]  
ステンカラー [RB-5N]



EVA	-	600～3000	-	D	-	H
製品記号		ひさし出幅		先端形状		アーム壁側取付金具 横型：H 縦型：記号なし

出幅 全長	木造後付け可能な範囲													D:~1800	D:~1900	D:~2000	D:~2100	D:~2200	D:~2300	D:~2400	D:~2500	D:~2600	D:~2700	D:~2800	D:~2900	D:~3000
	D:600	D:~700	D:~800	D:~900	D:~1000	D:~1100	D:~1200	D:~1300	D:~1400	D:~1500	D:1600	D:~1700														
W:900	142,700	145,500	149,300	155,400	157,100	175,500	179,800	206,400	208,200	210,000	213,100	215,900		219,800	225,800	232,800	255,700	260,200	268,100	274,200	278,700	284,700	291,000	297,400	303,700	310,300
W:1000	142,700	145,500	149,300	155,400	157,100	175,500	179,800	206,400	208,200	210,000	213,100	215,900		219,800	225,800	232,800	255,700	260,200	268,100	274,200	278,700	284,700	291,000	297,400	303,700	310,300
W:1100	149,900	152,900	156,900	163,200	165,500	185,400	190,100	218,700	220,800	223,100	228,700	232,300		236,800	243,500	250,900	275,800	281,100	289,500	296,200	301,300	308,200	315,200	322,400	329,600	336,900
W:1200	157,100	160,300	164,500	171,000	173,900	195,300	200,400	231,000	233,400	236,200	244,300	248,700		253,800	261,200	269,000	295,900	302,000	310,900	318,200	323,900	331,700	339,400	347,400	355,500	363,500
W:1300	164,300	167,700	172,100	178,800	182,300	205,200	210,700	243,300	246,000	249,300	259,900	265,100		270,800	278,900	287,100	316,000	322,900	332,300	340,200	346,500	355,200	363,600	372,400	381,400	390,100
W:1400	171,500	175,100	179,700	186,600	190,700	215,100	221,000	255,600	258,600	262,400	275,500	281,500		287,800	296,600	305,200	336,100	343,800	353,700	362,200	369,100	378,700	387,800	397,400	407,300	416,700
W:1500	178,700	182,500	187,300	194,400	199,100	225,000	231,300	267,900	271,200	275,500	291,100	297,900		304,800	314,300	323,300	356,200	364,700	375,100	384,200	391,700	402,200	412,000	422,400	433,200	443,300
W:1600	185,900	189,900	194,900	202,200	207,500	234,900	241,600	280,200	283,800	288,600	306,700	314,300		321,800	332,000	341,400	376,300	385,600	396,500	406,200	414,300	425,700	436,200	447,400	459,100	469,900
W:1700	193,100	197,300	202,500	210,000	215,900	244,800	251,900	292,500	296,400	301,700	322,300	330,700		338,800	349,700	359,500	396,400	406,500	417,900	428,200	436,900	449,200	460,400	472,400	485,000	496,500
W:1800	200,300	204,700	210,100	217,800	224,300	254,700	262,200	304,800	309,000	314,800	337,900	347,100		355,800	367,400	377,600	416,500	427,400	439,300	450,200	459,500	472,700	484,600	497,400	510,900	523,100
W:1900	207,500	212,100	217,700	225,600	232,700	264,600	272,500	317,100	321,600	327,900	353,500	363,500		372,800	385,100	395,700	436,600	448,300	460,700	472,200	482,100	496,200	508,800	522,400	536,800	549,700
W:2000	214,700	219,500	225,300	233,400	241,100	274,500	282,800	329,400	334,200	341,000	369,100	379,900		389,800	402,800	413,800	456,700	469,200	482,100	494,200	504,700	519,700	533,000	547,400	562,700	576,300
W:2100	221,900	226,900	232,900	241,200	249,500	284,400	293,100	341,700	346,800	354,100	384,700	396,300		406,800	420,500	431,900	476,800	490,100	503,500	516,200	527,300	543,200	557,200	572,400	588,600	602,900
W:2200	229,100	234,300	240,500	249,000	257,900	294,300	303,400	354,000	359,400	367,200	400,300	412,700		423,800	438,200	450,000	496,900	511,000	524,900	538,200	549,900	566,700	581,400	597,400	614,500	629,500
W:2300	236,300	241,700	248,100	256,800	266,300	304,200	313,700	366,300	372,000	380,300	415,900	429,100		440,800	455,900	468,100	517,000	531,900	546,300	560,200	572,500	590,200	605,600	622,400	640,400	656,100
W:2400	243,500	249,100	255,700	264,600	274,700	314,100	324,000	378,600	384,600	393,400	431,500	445,500		457,800	473,600	486,200	537,100	552,800	567,700	582,200	595,100	613,700	629,800	647,400	666,300	682,700
W:2500	250,700	256,500	263,300	272,400	283,100	324,000	334,300	390,900	397,200	406,500	447,100	461,900		474,800	491,300	504,300	557,200	573,700	589,100	604,200	617,700	637,200	654,000	672,400	692,200	709,300
W:2600	257,900	263,900	270,900	280,200	291,500	333,900	344,600	403,200	409,800	419,600	462,700	478,300		491,800	509,000	522,400	577,300	594,600	610,500	626,200	640,300	660,700	678,200	697,400	718,100	735,900
W:2700	265,100	271,300	278,500	288,000	299,900	343,800	354,900	415,500	422,400	432,700	478,300	494,700		508,800	526,700	540,500	597,400	615,500	631,900	648,200	662,900	684,200	702,400	722,400	744,000	762,500
W:2800	272,300	278,700	286,100	295,800	308,300	353,700	365,200	427,800	435,000	445,800	493,900	511,100		525,800	544,400	558,600	617,500	636,400	653,300	670,200	685,500	707,700	726,600	747,400	769,900	789,100
W:2900	279,500	286,100	293,700	303,600	316,700	363,600	375,500	440,100	447,600	458,900	509,500	527,500		542,800	562,100	576,700	637,600	657,300	674,700	692,200	708,100	731,200	750,800	772,400	795,800	815,700
W:3000	286,700	293,500	301,300	311,400	325,100	373,500	385,800	452,400	460,200	472,000	525,100	543,900		559,800	579,800	594,800	657,700	678,200	696,100	714,200	730,700	754,700	775,000	797,400	821,700	842,300
W:3100	293,900	300,900	308,900	319,200	333,500	383,400	396,100	464,700	472,800	485,100	540,700	560,300		576,800	597,500	612,900	677,800	699,100	717,500	736,200	753,300	778,200	799,200	822,400	847,600	868,900
W:3200	301,100	308,300	316,500	327,000	341,900	393,300	406,400	477,000	485,400	498,200	556,300	576,700		593,800	615,200	631,000	697,900	720,000	738,900	758,200	775,900	801,700	823,400	847,400	873,500	895,500
W:3300	308,300	315,700	324,100	334,800	350,300	403,200	416,700	489,300	498,000	511,300	571,900	593,100		610,800	632,900	649,100	718,000	740,900	760,300	780,200	798,500	825,200	847,600	872,400	899,400	922,100
W:3400	315,500	323,100	331,700	342,600	358,700	413,100	427,000	501,600	510,600	524,400	587,500	609,500		627,800	650,600	667,200	738,100	761,800	781,700	802,200	821,100	848,700	871,800	897,400	925,300	948,700
W:3500	322,700	330,500	339,300	350,400	367,100	423,000	437,300	513,900	523,200	537,500	603,100	625,900		644,800	668,300	685,300	758,200	782,700	803,100	824,200	843,700	872,200	896,000	922,400	951,200	975,300
W:3600	329,900	337,900	346,900	358,200	375,500	432,900	447,600	526,200	535,800	550,600	618,700	642,300		661,800	686,000	703,400	778,300	803,600	824,500	846,200	866,300	895,700	920,200	947,400	977,100	1,001,900
W:3700	337,100	345,300	354,500	366,000	383,900	442,800	457,900	538,500	548,400	563,700	634,300	658,700		678,800	703,700	721,500	798,400	824,500	845,900	868,200	888,900	919,200	944,400	972,400	1,003,000	1,028,500
W:3800	344,300	352,700	362,100	373,800	392,300	452,700	468,200	550,800	561,000	576,800	649,900	675,100		695,800	721,400	739,600	818,500	845,400	867,300	890,200	911,500	942,700	968,600	997,400	1,028,900	1,055,100
W:3900	351,500	360,100	369,700	381,600	400,700	462,600	478,500	563,100	573,600	589,900	665,500	691,500		712,800	739,100	757,700	838,600	866,300	888,700	912,200	934,100	966,200	992,800	1,022,400	1,054,800	1,081,700
W:4000	358,700	367,500	377,300	389,400	409,100	472,500	488,800	575,400	586,200	603,000	681,100	707,900		729,800	756,800	775,800	858,700	887,200	910,100	934,200	956,700	989,700	1,017,000	1,047,400	1,080,700	1,108,300
+100mm 毎加算 (W:10,000まで)	7,200	7,400	7,600	7,800	8,400	9,900	10,300	12,300	12,600	13,100	15,600	16,400		17,000	17,700	18,100	20,100	20,900	21,400	22,000	22,600	23,500	24,200	25,000	25,900	26,600

- アイラッシュは現場組立式の商品となります。
- 出幅は1mm単位で製作可能です。
- W寸法は100mm単位となります。
- 吊りアームは出幅600mmからでも対応可能です。条件により追加吊りアームが必要な場合があります。
- EVAの上記価格は吊りアームを含みます。
- 取付部品は別途オプションとなります。P144～146をご確認ください。外壁、下地の強度は保証しかねます。ご了承ください。
- よこどいの落とし口(φ60)は、よこどい1本あたりにつき、1ヵ所設けてください。  
ご注文の際は落とし口の位置をご指示ください。
- たてどいφ60(AL製)は別途オプションとなります。
- LED照明(100V常灯仕様)対応可能です。価格はP131をご参照ください。
- 上記価格に運賃は含まれておりません。運賃については最寄りの営業所へお問い合わせください。

■W寸法が10000mmを超えた場合の設計価格算出方法

(例)EVA-2000D W:15000 ステンカラー(RB-5N)の場合

①W寸法を分割数で割る

$$W:15000\text{mm} \div 2 = W:7500\text{mm}$$

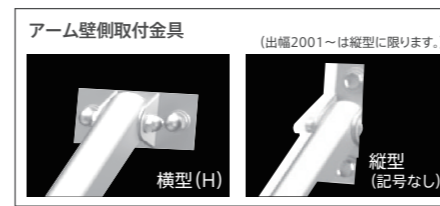
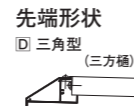
②W:4000mmからの加算枚数を算出する

$$(W:7500\text{mm} - W:4000\text{mm}) \div 100 = 35\text{枚}$$

③W:7500mmの価格を算出

$$775,800 + (18,100 \times 35) = 1,409,300$$

アームタイプ  
**EVA** シルバー [SN]



EVA - 600 ~ 3000 - D - H  
製品記号 ひさし出幅 先端形状 アーム壁側取付金具  
横型：H 縦型：記号なし

出幅 全長	木造後付け可能な範囲																										
	D:600	D:~700	D:~800	D:~900	D:~1000	D:~1100	D:~1200	D:~1300	D:~1400	D:~1500	D:1600	D:~1700			D:~1800	D:~1900	D:~2000	D:~2100	D:~2200	D:~2300	D:~2400	D:~2500	D:~2600	D:~2700	D:~2800	D:~2900	D:~3000
W:900	134,100	137,100	140,900	146,700	148,400	168,100	172,200	199,400	204,500	205,100	211,000	213,800			217,700	223,500	230,500	253,200	257,600	265,400	271,500	276,000	281,900	288,100	294,300	300,800	307,300
W:1000	134,100	137,100	140,900	146,700	148,400	168,100	172,200	199,400	204,500	205,100	211,000	213,800			217,700	223,500	230,500	253,200	257,600	265,400	271,500	276,000	281,900	288,100	294,300	300,800	307,300
W:1100	141,000	144,300	148,300	154,300	156,400	177,700	182,200	211,300	216,800	217,900	226,400	229,900			234,500	240,900	248,400	273,100	278,300	286,600	293,300	298,400	305,200	312,100	319,100	326,400	333,700
W:1200	147,900	151,500	155,700	161,900	164,400	187,300	192,200	223,200	229,100	230,700	241,800	246,000			251,300	258,300	266,300	293,000	299,000	307,800	315,100	320,800	328,500	336,100	343,900	352,000	360,100
W:1300	154,800	158,700	163,100	169,500	172,400	196,900	202,200	235,100	241,400	243,500	257,200	262,100			268,100	275,700	284,200	312,900	319,700	329,000	336,900	343,200	351,800	360,100	368,700	377,600	386,500
W:1400	161,700	165,900	170,500	177,100	180,400	206,500	212,200	247,000	253,700	256,300	272,600	278,200			284,900	293,100	302,100	332,800	340,400	350,200	358,700	365,600	375,100	384,100	393,500	403,200	412,900
W:1500	168,600	173,100	177,900	184,700	188,400	216,100	222,200	258,900	266,000	269,100	288,000	294,300			301,700	310,500	320,000	352,700	361,100	371,400	380,500	388,000	398,400	408,100	418,300	428,800	439,300
W:1600	175,500	180,300	185,300	192,300	196,400	225,700	232,200	270,800	278,300	281,900	303,400	310,400			318,500	327,900	337,900	372,600	381,800	392,600	402,300	410,400	421,700	432,100	443,100	454,400	465,700
W:1700	182,400	187,500	192,700	199,900	204,400	235,300	242,200	282,700	290,600	294,700	318,800	326,500			335,300	345,300	355,800	392,500	402,500	413,800	424,100	432,800	445,000	456,100	467,900	480,000	492,100
W:1800	189,300	194,700	200,100	207,500	212,400	244,900	252,200	294,600	302,900	307,500	334,200	342,600			352,100	362,700	373,700	412,400	423,200	435,000	445,900	455,200	468,300	480,100	492,700	505,600	518,500
W:1900	196,200	201,900	207,500	215,100	220,400	254,500	262,200	306,500	315,200	320,300	349,600	358,700			368,900	380,100	391,600	432,300	443,900	456,200	467,700	477,600	491,600	504,100	517,500	531,200	544,900
W:2000	203,100	209,100	214,900	222,700	228,400	264,100	272,200	318,400	327,500	333,100	365,000	374,800			385,700	397,500	409,500	452,200	464,600	477,400	489,500	500,000	514,900	528,100	542,300	556,800	571,300
W:2100	210,000	216,300	222,300	230,300	236,400	273,700	282,200	330,300	339,800	345,900	380,400	390,900			402,500	414,900	427,400	472,100	485,300	498,600	511,300	522,400	538,200	552,100	567,100	582,400	597,700
W:2200	216,900	223,500	229,700	237,900	244,400	283,300	292,200	342,200	352,100	358,700	395,800	407,000			419,300	432,300	445,300	492,000	506,000	519,800	533,100	544,800	561,500	576,100	591,900	608,000	624,100
W:2300	223,800	230,700	237,100	245,500	252,400	292,900	302,200	354,100	364,400	371,500	411,200	423,100			436,100	449,700	463,200	511,900	526,700	541,000	554,900	567,200	584,800	600,100	616,700	633,600	650,500
W:2400	230,700	237,900	244,500	253,100	260,400	302,500	312,200	366,000	376,700	384,300	426,600	439,200			452,900	467,100	481,100	531,800	547,400	562,200	576,700	589,600	608,100	624,100	641,500	659,200	676,900
W:2500	237,600	245,100	251,900	260,700	268,400	312,100	322,200	377,900	389,000	397,100	442,000	455,300			469,700	484,500	499,000	551,700	568,100	583,400	598,500	612,000	631,400	648,100	666,300	684,800	703,300
W:2600	244,500	252,300	259,300	268,300	276,400	321,700	332,200	389,800	401,300	409,900	457,400	471,400			486,500	501,900	516,900	571,600	588,800	604,600	620,300	634,400	654,700	672,100	691,100	710,400	729,700
W:2700	251,400	259,500	266,700	275,900	284,400	331,300	342,200	401,700	413,600	422,700	472,800	487,500			503,300	519,300	534,800	591,500	609,500	625,800	642,100	656,800	678,000	696,100	715,900	736,000	756,100
W:2800	258,300	266,700	274,100	283,500	292,400	340,900	352,200	413,600	425,900	435,500	488,200	503,600			520,100	536,700	552,700	611,400	630,200	647,000	663,900	679,200	701,300	720,100	740,700	761,600	782,500
W:2900	265,200	273,900	281,500	291,100	300,400	350,500	362,200	425,500	438,200	448,300	503,600	519,700			536,900	554,100	570,600	631,300	650,900	668,200	685,700	701,600	724,600	744,100	765,500	787,200	808,900
W:3000	272,100	281,100	288,900	298,700	308,400	360,100	372,200	437,400	450,500	461,100	519,000	535,800			553,700	571,500	588,500	651,200	671,600	689,400	707,500	724,000	747,900	768,100	790,300	812,800	835,300
W:3100	279,000	288,300	296,300	306,300	316,400	369,700	382,200	449,300	462,800	473,900	534,400	551,900			570,500	588,900	606,400	671,100	692,300	710,600	729,300	746,400	771,200	792,100	815,100	838,400	861,700
W:3200	285,900	295,500	303,700	313,900	324,400	379,300	392,200	461,200	475,100	486,700	549,800	568,000			587,300	606,300	624,300	691,000	713,000	731,800	751,100	768,800	794,500	816,100	839,900	864,000	888,100
W:3300	292,800	302,700	311,100	321,500	332,400	388,900	402,200	473,100	487,400	499,500	565,200	584,100			604,100	623,700	642,200	710,900	733,700	753,000	772,900	791,200	817,800	840,100	864,700	889,600	914,500
W:3400	299,700	309,900	318,500	329,100	340,400	398,500	412,200	485,000	499,700	512,300	580,600	600,200			620,900	641,100	660,100	730,800	754,400	774,200	794,700	813,600	841,100	864,100	889,500	915,200	940,900
W:3500	306,600	317,100	325,900	336,700	348,400	408,100	422,200	496,900	512,000	525,100	596,000	616,300			637,700	658,500	678,000	750,700	775,100	795,400	816,500	836,000	864,400	888,100	914,300	940,800	967,300
W:3600	313,500	324,300	333,300	344,300	356,400	417,700	432,200	508,800	524,300	537,900	611,400	632,400			654,500	675,900	695,900	770,600	795,800	816,600	838,300	858,400	887,700	912,100	939,100	966,400	993,700
W:3700	320,400	331,500	340,700	351,900	364,400	427,300	442,200	520,700	536,600	550,700	626,800	648,500			671,300	693,300	713,800	790,500	816,500	837,800	860,100	880,800	911,000	936,100	963,900	992,000	1,020,100
W:3800	327,300	338,700	348,100	359,500	372,400	436,900	452,200	532,600	548,900	563,500	642,200	664,600			688,100	710,700	731,700	810,400	837,200	859,000	881,900	903,200	934,300	960,100	988,700	1,017,600	1,046,500
W:3900	334,200	345,900	355,500	367,100	380,400	446,500	462,200	544,500	561,200	576,300	657,600	680,700			704,900	728,100	749,600	830,300	857,900	880,200	903,700	925,600	957,600	984,100	1,013,500	1,043,200	1,072,900
W:4000	341,100	353,100	362,900	374,700	388,400	456,100	472,200	556,400	573,500	589,100	673,000	696,800			721,700	745,500	767,500	850,200	878,600	901,400	925,500	948,000	980,900	1,008,100	1,038,300	1,068,800	1,099,300
+100mm 毎加算 (W:10,000まで)	6,900	7,200	7,400	7,600	8,000	9,600	10,000	11,900	12,300	12,800	15,400	16,100			16,800	17,400	17,900	19,900	20,700	21,200	21,800	22,400	23,300	24,000	24,800	25,600	26,400

- アイラッシュは現場組立式の商品となります。
- 出幅は1mm単位で製作可能です。
- W寸法は100mm単位となります。
- 吊りアームは出幅600mmからでも対応可能です。条件により追加吊りアームが必要な場合があります。
- EVAの上記価格は吊りアームを含みます。
- 取付部品は別途オプションとなります。P144~146をご確認ください。外壁、下地の強度は保証しかねます。ご了承ください。
- よこどいの落とし口(φ60)は、よこどい1本あたりにつき、1ヵ所設けてください。
- ご注文の際は落とし口の位置をご指示ください。
- たてどいφ60(AL製)は別途オプションとなります。
- LED照明(100V常灯仕様)対応可能です。価格はP131をご参照ください。
- 上記価格に運賃は含まれておりません。運賃については最寄りの営業所へお問い合わせください。

■W寸法が10000mmを超えた場合の設計価格算出方法

(例)EVA-2000D W:15000 シルバー(SN)の場合

①W寸法を分割数で割る

$$W:15000 \text{ mm} \div 2 = W:7500 \text{ mm}$$

②W:4000mmからの加算枚数を算出する

$$(W:7500 \text{ mm} - W:4000 \text{ mm}) \div 100 = 35 \text{ 枚}$$

③W:7500mmの価格を算出

$$767,500 + (17,900 \times 35) = 1,394,000$$

④W:7500mmの価格×分割数でW:15000mmの価格

$$1,394,000 \times 2 = \text{設計価格} \mathbf{¥2,788,000}$$

出幅600～1000mm [アーム横]

取付部品		RC用	貫通止用	貫通止用 オプション	木造 後付け用
全長	本数	オール アンカー	貫通ボルト セット	座板付ナット セット	コーチボルト セット
W:900	10	13,000	15,000	12,000	12,000
W:1000	12	15,600	18,000	14,400	14,400
W:1100	12	15,600	18,000	14,400	14,400
W:1200	12	15,600	18,000	14,400	14,400
W:1300	14	18,200	21,000	16,800	16,800
W:1400	14	18,200	21,000	16,800	16,800
W:1500	14	18,200	21,000	16,800	16,800
W:1600	16	20,800	24,000	19,200	19,200
W:1700	16	20,800	24,000	19,200	19,200
W:1800	16	20,800	24,000	19,200	19,200
W:1900	18	23,400	27,000	21,600	21,600
W:2000	18	23,400	27,000	21,600	21,600
W:2100	18	23,400	27,000	21,600	21,600
W:2200	20	26,000	30,000	24,000	24,000
W:2300	20	26,000	30,000	24,000	24,000
W:2400	22	28,600	33,000	26,400	26,400
W:2500	24	31,200	36,000	28,800	28,800
W:2600	24	31,200	36,000	28,800	28,800
W:2700	24	31,200	36,000	28,800	28,800
W:2800	26	33,800	39,000	31,200	31,200
W:2900	26	33,800	39,000	31,200	31,200
W:3000	26	33,800	39,000	31,200	31,200
W:3100	28	36,400	42,000	33,600	33,600
W:3200	28	36,400	42,000	33,600	33,600
W:3300	28	36,400	42,000	33,600	33,600
W:3400	30	39,000	45,000	36,000	36,000
W:3500	30	39,000	45,000	36,000	36,000
W:3600	30	39,000	45,000	36,000	36,000
W:3700	32	41,600	48,000	38,400	38,400
W:3800	32	41,600	48,000	38,400	38,400
W:3900	32	41,600	48,000	38,400	38,400
W:4000	34	44,200	51,000	40,800	40,800
		1,300/本	1,500/本	1,200/本	1,200/本

出幅1001～1250mm [アーム横]

取付部品		RC用	貫通止用	貫通止用 オプション	木造 後付け用
全長	本数	オール アンカー	貫通ボルト セット	座板付ナット セット	コーチボルト セット
W:900	10	13,000	15,000	12,000	12,000
W:1000	12	15,600	18,000	14,400	14,400
W:1100	12	15,600	18,000	14,400	14,400
W:1200	12	15,600	18,000	14,400	14,400
W:1300	14	18,200	21,000	16,800	16,800
W:1400	14	18,200	21,000	16,800	16,800
W:1500	14	18,200	21,000	16,800	16,800
W:1600	16	20,800	24,000	19,200	19,200
W:1700	16	20,800	24,000	19,200	19,200
W:1800	16	20,800	24,000	19,200	19,200
W:1900	18	23,400	27,000	21,600	21,600
W:2000	18	23,400	27,000	21,600	21,600
W:2100	18	23,400	27,000	21,600	21,600
W:2200	22	28,600	33,000	26,400	26,400
W:2300	22	28,600	33,000	26,400	26,400
W:2400	22	28,600	33,000	26,400	26,400
W:2500	24	31,200	36,000	28,800	28,800
W:2600	24	31,200	36,000	28,800	28,800
W:2700	24	31,200	36,000	28,800	28,800
W:2800	26	33,800	39,000	31,200	31,200
W:2900	26	33,800	39,000	31,200	31,200
W:3000	26	33,800	39,000	31,200	31,200
W:3100	28	36,400	42,000	33,600	33,600
W:3200	28	36,400	42,000	33,600	33,600
W:3300	28	36,400	42,000	33,600	33,600
W:3400	30	39,000	45,000	36,000	36,000
W:3500	30	39,000	45,000	36,000	36,000
W:3600	30	39,000	45,000	36,000	36,000
W:3700	32	41,600	48,000	38,400	38,400
W:3800	34	44,200	51,000	40,800	40,800
W:3900	34	44,200	51,000	40,800	40,800
W:4000	36	46,800	54,000	43,200	43,200
		1,300/本	1,500/本	1,200/本	1,200/本

出幅1251～1500mm [アーム横]

取付部品		RC用	貫通止用	貫通止用 オプション
全長	本数	オール アンカー	貫通ボルト セット	座板付ナット セット
W:900	10	13,000	15,000	12,000
W:1000	12	15,600	18,000	14,400
W:1100	12	15,600	18,000	14,400
W:1200	12	15,600	18,000	14,400
W:1300	14	18,200	21,000	16,800
W:1400	14	18,200	21,000	16,800
W:1500	14	18,200	21,000	16,800
W:1600	16	20,800	24,000	19,200
W:1700	16	20,800	24,000	19,200
W:1800	16	20,800	24,000	19,200
W:1900	18	23,400	27,000	21,600
W:2000	18	23,400	27,000	21,600
W:2100	20	26,000	30,000	24,000
W:2200	22	28,600	33,000	26,400
W:2300	22	28,600	33,000	26,400
W:2400	22	28,600	33,000	26,400
W:2500	24	31,200	36,000	28,800
W:2600	24	31,200	36,000	28,800
W:2700	24	31,200	36,000	28,800
W:2800	26	33,800	39,000	31,200
W:2900	26	33,800	39,000	31,200
W:3000	26	33,800	39,000	31,200
W:3100	28	36,400	42,000	33,600
W:3200	28	36,400	42,000	33,600
W:3300	28	36,400	42,000	33,600
W:3400	30	39,000	45,000	36,000
W:3500	30	39,000	45,000	36,000
W:3600	32	41,600	48,000	38,400
W:3700	34	44,200	51,000	40,800
W:3800	34	44,200	51,000	40,800
W:3900	34	44,200	51,000	40,800
W:4000	36	46,800	54,000	43,200
		1,300/本	1,500/本	1,200/本

出幅1501～1750mm [アーム横]

取付部品		RC用	貫通止用	貫通止用 オプション
全長	本数	オール アンカー	貫通ボルト セット	座板付ナット セット
W:900	10	13,000	15,000	12,000
W:1000	12	15,600	18,000	14,400
W:1100	12	15,600	18,000	14,400
W:1200	12	15,600	18,000	14,400
W:1300	14	18,200	21,000	16,800
W:1400	14	18,200	21,000	16,800
W:1500	14	18,200	21,000	16,800
W:1600	16	20,800	24,000	19,200
W:1700	16	20,800	24,000	19,200
W:1800	16	20,800	24,000	19,200
W:1900	20	26,000	30,000	24,000
W:2000	20	26,000	30,000	24,000
W:2100	20	26,000	30,000	24,000
W:2200	22	28,600	33,000	26,400
W:2300	22	28,600	33,000	26,400
W:2400	22	28,600	33,000	26,400
W:2500	24	31,200	36,000	28,800
W:2600	24	31,200	36,000	28,800
W:2700	24	31,200	36,000	28,800
W:2800	26	33,800	39,000	31,200
W:2900	26	33,800	39,000	31,200
W:3000	26	33,800	39,000	31,200
W:3100	28	36,400	42,000	33,600
W:3200	30	39,000	45,000	36,000
W:3300	30	39,000	45,000	36,000
W:3400	32	41,600	48,000	38,400
W:3500	32	41,600	48,000	38,400
W:3600	32	41,600	48,000	38,400
W:3700	34	44,200	51,000	40,800
W:3800	34	44,200	51,000	40,800
W:3900	34	44,200	51,000	40,800
W:4000	36	46,800	54,000	43,200
		1,300/本	1,500/本	1,200/本

出幅1751 ~ 2000mm [アーム横]

取付部品		RC用	貫通止用	貫通止用 オプション
全長	本数	オール アンカー	貫通ボルト セット	座板付ナット セット
W:900	10	13,000	15,000	12,000
W:1000	12	15,600	18,000	14,400
W:1100	12	15,600	18,000	14,400
W:1200	12	15,600	18,000	14,400
W:1300	14	18,200	21,000	16,800
W:1400	14	18,200	21,000	16,800
W:1500	14	18,200	21,000	16,800
W:1600	18	23,400	27,000	21,600
W:1700	18	23,400	27,000	21,600
W:1800	18	23,400	27,000	21,600
W:1900	20	26,000	30,000	24,000
W:2000	20	26,000	30,000	24,000
W:2100	20	26,000	30,000	24,000
W:2200	22	28,600	33,000	26,400
W:2300	22	28,600	33,000	26,400
W:2400	22	28,600	33,000	26,400
W:2500	24	31,200	36,000	28,800
W:2600	26	33,800	39,000	31,200
W:2700	26	33,800	39,000	31,200
W:2800	28	36,400	42,000	33,600
W:2900	28	36,400	42,000	33,600
W:3000	28	36,400	42,000	33,600
W:3100	30	39,000	45,000	36,000
W:3200	30	39,000	45,000	36,000
W:3300	30	39,000	45,000	36,000
W:3400	32	41,600	48,000	38,400
W:3500	32	41,600	48,000	38,400
W:3600	34	44,200	51,000	40,800
W:3700	36	46,800	54,000	43,200
W:3800	36	46,800	54,000	43,200
W:3900	36	46,800	54,000	43,200
W:4000	38	49,400	57,000	45,600
		1,300/本	1,500/本	1,200/本

出幅2001 ~ 3000mm [アーム縦]

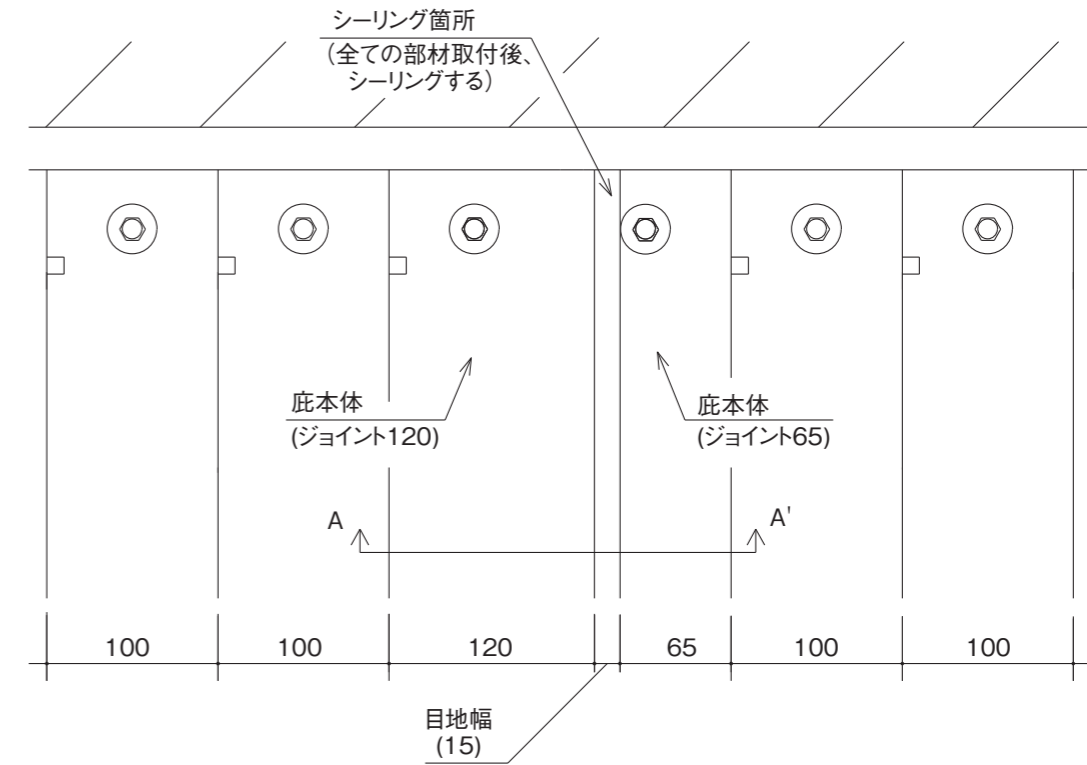
取付部品		RC用	貫通止用	貫通止用 オプション
全長	本数	オール アンカー	貫通ボルト セット	座板付ナット セット
W:900	10	13,000	15,000	12,000
W:1000	12	15,600	18,000	14,400
W:1100	12	15,600	18,000	14,400
W:1200	12	15,600	18,000	14,400
W:1300	14	18,200	21,000	16,800
W:1400	14	18,200	21,000	16,800
W:1500	14	18,200	21,000	16,800
W:1600	18	23,400	27,000	21,600
W:1700	18	23,400	27,000	21,600
W:1800	18	23,400	27,000	21,600
W:1900	20	26,000	30,000	24,000
W:2000	20	26,000	30,000	24,000
W:2100	20	26,000	30,000	24,000
W:2200	22	28,600	33,000	26,400
W:2300	22	28,600	33,000	26,400
W:2400	22	28,600	33,000	26,400
W:2500	24	31,200	36,000	28,800
W:2600	26	33,800	39,000	31,200
W:2700	26	33,800	39,000	31,200
W:2800	28	36,400	42,000	33,600
W:2900	28	36,400	42,000	33,600
W:3000	28	36,400	42,000	33,600
W:3100	30	39,000	45,000	36,000
W:3200	30	39,000	45,000	36,000
W:3300	30	39,000	45,000	36,000
W:3400	32	41,600	48,000	38,400
W:3500	32	41,600	48,000	38,400
W:3600	34	44,200	51,000	40,800
W:3700	36	46,800	54,000	43,200
W:3800	36	46,800	54,000	43,200
W:3900	36	46,800	54,000	43,200
W:4000	38	49,400	57,000	45,600
		1,300/本	1,500/本	1,200/本

**ジョイント部 注意事項**

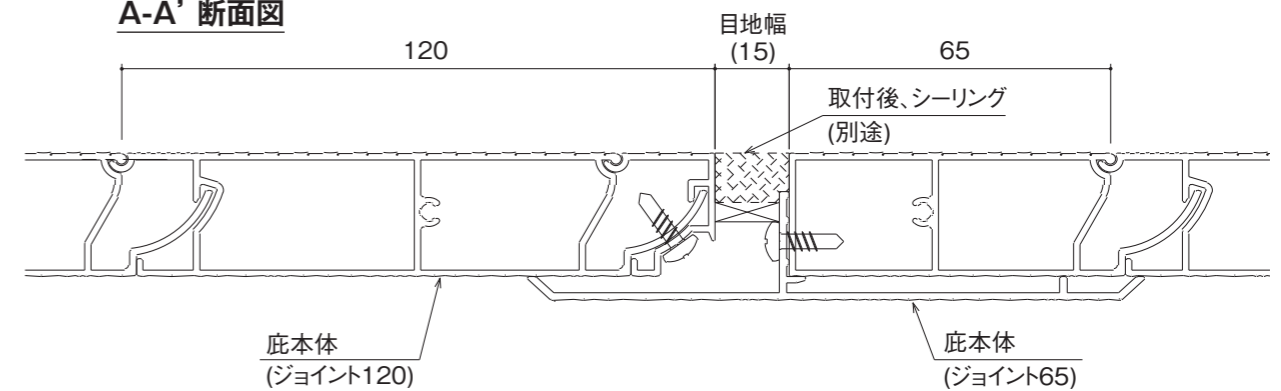
● W = 10100 以上の庇本体取付時の注意点

W=10100 以上は寸法調整のため庇本体に目地を設けていますので調整取付後、シーリングを充填してください。(1ヶ所 / W=10100 あたり)

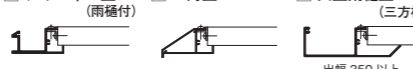
平面図



A-A' 断面図



**アームレスタイプ EVFN** **ブラック [RB-1N]**

先端形状  
 C) チャンネル型 (雨樋付)    D) 三角型    W) 大型雨樋型 (三方樋)  
 出幅 350 以上

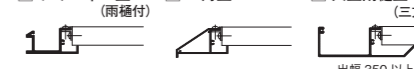
EVFN - 300 ~ 1600 - C・D・W - L・R・LR ※  
 製品記号                      ひさし出幅                      先端形状                      出入隅コーナー取り合い  
 L: 左 R: 右 LR: 左右 記号なし: なし

**前勾配**  
アームレスタイプ

出幅 全長	D:300 ~500	D:~600	D:~700	D:~800	D:~900	D:~1000	D:~1100	D:~1200	D:~1300	D:~1400	D:~1500	D:~1600
W:900	53,300	57,100	65,400	68,400	72,300	74,800	86,000	89,100	106,100	116,400	127,800	131,300
W:1000	53,300	57,100	65,400	68,400	72,300	74,800	86,000	89,100	106,100	116,400	127,800	131,300
W:1100	57,900	62,100	70,700	74,200	78,400	82,100	93,900	97,500	116,400	127,200	139,400	143,400
W:1200	62,500	67,100	76,000	80,000	84,500	89,400	101,800	105,900	126,700	138,000	151,000	155,500
W:1300	67,100	72,100	81,300	85,800	90,600	96,700	109,700	114,300	137,000	148,800	162,600	167,600
W:1400	71,700	77,100	86,600	91,600	96,700	104,000	117,600	122,700	147,300	159,600	174,200	179,700
W:1500	76,300	82,100	91,900	97,400	102,800	111,300	125,500	131,100	157,600	170,400	185,800	191,800
W:1600	80,900	87,100	97,200	103,200	108,900	118,600	133,400	139,500	167,900	181,200	197,400	203,900
W:1700	85,500	92,100	102,500	109,000	115,000	125,900	141,300	147,900	178,200	192,000	209,000	216,000
W:1800	90,100	97,100	107,800	114,800	121,100	133,200	149,200	156,300	188,500	202,800	220,600	228,100
W:1900	94,700	102,100	113,100	120,600	127,200	140,500	157,100	164,700	198,800	213,600	232,200	240,200
W:2000	99,300	107,100	118,400	126,400	133,300	147,800	165,000	173,100	209,100	224,400	243,800	252,300
W:2100	103,900	112,100	123,700	132,200	139,400	155,100	172,900	181,500	219,400	235,200	255,400	264,400
W:2200	108,500	117,100	129,000	138,000	145,500	162,400	180,800	189,900	229,700	246,000	267,000	276,500
W:2300	113,100	122,100	134,300	143,800	151,600	169,700	188,700	198,300	240,000	256,800	278,600	288,600
W:2400	117,700	127,100	139,600	149,600	157,700	177,000	196,600	206,700	250,300	267,600	290,200	300,700
W:2500	122,300	132,100	144,900	155,400	163,800	184,300	204,500	215,100	260,600	278,400	301,800	312,800
W:2600	126,900	137,100	150,200	161,200	169,900	191,600	212,400	223,500	270,900	289,200	313,400	324,900
W:2700	131,500	142,100	155,500	167,000	176,000	198,900	220,300	231,900	281,200	300,000	325,000	337,000
W:2800	136,100	147,100	160,800	172,800	182,100	206,200	228,200	240,300	291,500	310,800	336,600	349,100
W:2900	140,700	152,100	166,100	178,600	188,200	213,500	236,100	248,700	301,800	321,600	348,200	361,200
W:3000	145,300	157,100	171,400	184,400	194,300	220,800	244,000	257,100	312,100	332,400	359,800	373,300
W:3100	149,900	162,100	176,700	190,200	200,400	228,100	251,900	265,500	322,400	343,200	371,400	385,400
W:3200	154,500	167,100	182,000	196,000	206,500	235,400	259,800	273,900	332,700	354,000	383,000	397,500
W:3300	159,100	172,100	187,300	201,800	212,600	242,700	267,700	282,300	343,000	364,800	394,600	409,600
W:3400	163,700	177,100	192,600	207,600	218,700	250,000	275,600	290,700	353,300	375,600	406,200	421,700
W:3500	168,300	182,100	197,900	213,400	224,800	257,300	283,500	299,100	363,600	386,400	417,800	433,800
W:3600	172,900	187,100	203,200	219,200	230,900	264,600	291,400	307,500	373,900	397,200	429,400	445,900
W:3700	177,500	192,100	208,500	225,000	237,000	271,900	299,300	315,900	384,200	408,000	441,000	458,000
W:3800	182,100	197,100	213,800	230,800	243,100	279,200	307,200	324,300	394,500	418,800	452,600	470,100
W:3900	186,700	202,100	219,100	236,600	249,200	286,500	315,100	332,700	404,800	429,600	464,200	482,200
W:4000	191,300	207,100	224,400	242,400	255,300	293,800	323,000	341,100	415,100	440,400	475,800	494,300
+100mm 毎加算 (W:10,000まで)	4,600	5,000	5,300	5,800	6,100	7,300	7,900	8,400	10,300	10,800	11,600	12,100

- アイラッシュは現場組立式の商品となります。
  - 出幅は1mm単位で製作可能です。
  - 吊りアームは出幅600mmからでも対応可能（オプション）です。条件により追加吊りアームが必要な場合があります。お気軽にお問い合わせください。
  - W寸法は100mm単位となります。
  - 取付部品は別途オプションとなります。P151をご確認ください。外壁、下地の強度は保証しかねます。ご了承ください。
  - 大型雨樋型はW:8000mmごとに落とし口（オプション）が必要となります。
  - 先端形状は出幅と全長により、仕様が異なります。
  - LED照明(100V常灯仕様)対応可能です。価格はP131をご参照ください。
  - 上記価格に運賃は含まれておりません。運賃については最寄りの営業所へお問い合わせください。
- ※出入隅コーナー取り合いについてはP166・167をご確認ください。

**アームレスタイプ EVFN** **ダークブロンズ [RB-2N]**  
**ブロンズ [RB-3N]**  
**ライトブロンズ [RB-4N]**  
**ステンカラー [RB-5N]**

先端形状  
 C) チャンネル型 (雨樋付)    D) 三角型    W) 大型雨樋型 (三方樋)  
 出幅 350 以上

EVFN - 300 ~ 1600 - C・D・W - L・R・LR ※  
 製品記号                      ひさし出幅                      先端形状                      出入隅コーナー取り合い  
 L: 左 R: 右 LR: 左右 記号なし: なし

**前勾配**  
アームレスタイプ

出幅 全長	D:300 ~500	D:~600	D:~700	D:~800	D:~900	D:~1000	D:~1100	D:~1200	D:~1300	D:~1400	D:~1500	D:~1600
W:900	52,900	56,400	64,800	67,500	71,700	74,100	85,300	88,300	103,700	114,200	120,900	130,000
W:1000	52,900	56,400	64,800	67,500	71,700	74,100	85,300	88,300	103,700	114,200	120,900	130,000
W:1100	57,500	61,400	70,000	73,200	77,700	81,300	93,100	96,600	113,900	124,700	132,200	141,900
W:1200	62,100	66,400	75,200	78,900	83,700	88,500	100,900	104,900	124,100	135,200	143,500	153,800
W:1300	66,700	71,400	80,400	84,600	89,700	95,700	108,700	113,200	134,300	145,700	154,800	165,700
W:1400	71,300	76,400	85,600	90,300	95,700	102,900	116,500	121,500	144,500	156,200	166,100	177,600
W:1500	75,900	81,400	90,800	96,000	101,700	110,100	124,300	129,800	154,700	166,700	177,400	189,500
W:1600	80,500	86,400	96,000	101,700	107,700	117,300	132,100	138,100	164,900	177,200	188,700	201,400
W:1700	85,100	91,400	101,200	107,400	113,700	124,500	139,900	146,400	175,100	187,700	200,000	213,300
W:1800	89,700	96,400	106,400	113,100	119,700	131,700	147,700	154,700	185,300	198,200	211,300	225,200
W:1900	94,300	101,400	111,600	118,800	125,700	138,900	155,500	163,000	195,500	208,700	222,600	237,100
W:2000	98,900	106,400	116,800	124,500	131,700	146,100	163,300	171,300	205,700	219,200	233,900	249,000
W:2100	103,500	111,400	122,000	130,200	137,700	153,300	171,100	179,600	215,900	229,700	245,200	260,900
W:2200	108,100	116,400	127,200	135,900	143,700	160,500	178,900	187,900	226,100	240,200	256,500	272,800
W:2300	112,700	121,400	132,400	141,600	149,700	167,700	186,700	196,200	236,300	250,700	267,800	284,700
W:2400	117,300	126,400	137,600	147,300	155,700	174,900	194,500	204,500	246,500	261,200	279,100	296,600
W:2500	121,900	131,400	142,800	153,000	161,700	182,100	202,300	212,800	256,700	271,700	290,400	308,500
W:2600	126,500	136,400	148,000	158,700	167,700	189,300	210,100	221,100	266,900	282,200	301,700	320,400
W:2700	131,100	141,400	153,200	164,400	173,700	196,500	217,900	229,400	277,100	292,700	313,000	332,300
W:2800	135,700	146,400	158,400	170,100	179,700	203,700	225,700	237,700	287,300	303,200	324,300	344,200
W:2900	140,300	151,400	163,600	175,800	185,700	210,900	233,500	246,000	297,500	313,700	335,600	356,100
W:3000	144,900	156,400	168,800	181,500	191,700	218,100	241,300	254,300	307,700	324,200	346,900	368,000
W:3100	149,500	161,400	174,000	187,200	197,700	225,300	249,100	262,600	317,900	334,700	358,200	379,900
W:3200	154,100	166,400	179,200	192,900	203,700	232,500	256,900	270,900	328,100	345,200	369,500	391,800
W:3300	158,700	171,400	184,400	198,600	209,700	239,700	264,700	279,200	338,300	355,700	380,800	403,700
W:3400	163,300	176,400	189,600	204,300	215,700	246,900	272,500	287,500	348,500	366,200	392,100	415,600
W:3500	167,900	181,400	194,800	210,000	221,700	254,100	280,300	295,800	358,700	376,700	403,400	427,500
W:3600	172,500	186,400	200,000	215,700	227,700	261,300	288,100	304,100	368,900	387,200	414,700	439,400
W:3700	177,100	191,400	205,200	221,400	233,700	268,500	295,900	312,400	379,100	397,700	426,000	451,300
W:3800	181,700	196,400	210,400	227,100	239,700	275,700	303,700	320,700	389,300	408,200	437,300	463,200
W:3900	186,300	201,400	215,600	232,800	245,700	282,900	311,500	329,000	399,500	418,700	448,600	475,100
W:4000	190,900	206,400	220,800	238,500	251,700	290,100	319,300	337,300	409,700	429,200	459,900	487,000
+100mm 毎加算 (W:10,000まで)	4,600	5,000	5,200	5,700	6,000	7,200	7,800	8,300	10,200	10,500	11,300	11,900

- アイラッシュは現場組立式の商品となります。
  - 出幅は1mm単位で製作可能です。
  - 吊りアームは出幅600mmからでも対応可能（オプション）です。条件により追加吊りアームが必要な場合があります。お気軽にお問い合わせください。
  - W寸法は100mm単位となります。
  - 取付部品は別途オプションとなります。P151をご確認ください。外壁、下地の強度は保証しかねます。ご了承ください。
  - 大型雨樋型はW:8000mmごとに落とし口（オプション）が必要となります。
  - 先端形状は出幅と全長により、仕様が異なります。
  - LED照明(100V常灯仕様)対応可能です。価格はP131をご参照ください。
  - 上記価格に運賃は含まれておりません。運賃については最寄りの営業所へお問い合わせください。
- ※出入隅コーナー取り合いについてはP166・167をご確認ください。

製品一覧

施工事例

オプション

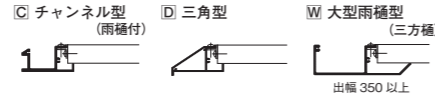
逆勾配ひさし

前勾配ひさし

アームレスタイプ  
**EVFN**

シルバー [SN]

先端形状



前勾配

アームレスタイプ

EVFN - 300 ~ 1600 - C・D・W - L・R・LR ※  
製品記号 ひさし出幅 先端形状 出入隅コーナー取り合い  
L:左 R:右 LR:左右 記号なし:なし

出幅 全長	D:300 ~500	D:~600	D:~700	D:~800	D:~900	D:~1000	D:~1100	D:~1200	D:~1300	D:~1400	D:~1500	D:~1600
W:900	52,200	55,900	64,200	67,000	71,000	73,400	84,400	87,600	102,800	113,000	119,600	128,600
W:1000	52,200	55,900	64,200	67,000	71,000	73,400	84,400	87,600	102,800	113,000	119,600	128,600
W:1100	56,700	60,800	69,400	72,700	77,000	80,600	92,200	95,900	112,900	123,400	130,800	140,400
W:1200	61,200	65,700	74,600	78,400	83,000	87,800	100,000	104,200	123,000	133,800	142,000	152,200
W:1300	65,700	70,600	79,800	84,100	89,000	95,000	107,800	112,500	133,100	144,200	153,200	164,000
W:1400	70,200	75,500	85,000	89,800	95,000	102,200	115,600	120,800	143,200	154,600	164,400	175,800
W:1500	74,700	80,400	90,200	95,500	101,000	109,400	123,400	129,100	153,300	165,000	175,600	187,600
W:1600	79,200	85,300	95,400	101,200	107,000	116,600	131,200	137,400	163,400	175,400	186,800	199,400
W:1700	83,700	90,200	100,600	106,900	113,000	123,800	139,000	145,700	173,500	185,800	198,000	211,200
W:1800	88,200	95,100	105,800	112,600	119,000	131,000	146,800	154,000	183,600	196,200	209,200	223,000
W:1900	92,700	100,000	111,000	118,300	125,000	138,200	154,600	162,300	193,700	206,600	220,400	234,800
W:2000	97,200	104,900	116,200	124,000	131,000	145,400	162,400	170,600	203,800	217,000	231,600	246,600
W:2100	101,700	109,800	121,400	129,700	137,000	152,600	170,200	178,900	213,900	227,400	242,800	258,400
W:2200	106,200	114,700	126,600	135,400	143,000	159,800	178,000	187,200	224,000	237,800	254,000	270,200
W:2300	110,700	119,600	131,800	141,100	149,000	167,000	185,800	195,500	234,100	248,200	265,200	282,000
W:2400	115,200	124,500	137,000	146,800	155,000	174,200	193,600	203,800	244,200	258,600	276,400	293,800
W:2500	119,700	129,400	142,200	152,500	161,000	181,400	201,400	212,100	254,300	269,000	287,600	305,600
W:2600	124,200	134,300	147,400	158,200	167,000	188,600	209,200	220,400	264,400	279,400	298,800	317,400
W:2700	128,700	139,200	152,600	163,900	173,000	195,800	217,000	228,700	274,500	289,800	310,000	329,200
W:2800	133,200	144,100	157,800	169,600	179,000	203,000	224,800	237,000	284,600	300,200	321,200	341,000
W:2900	137,700	149,000	163,000	175,300	185,000	210,200	232,600	245,300	294,700	310,600	332,400	352,800
W:3000	142,200	153,900	168,200	181,000	191,000	217,400	240,400	253,600	304,800	321,000	343,600	364,600
W:3100	146,700	158,800	173,400	186,700	197,000	224,600	248,200	261,900	314,900	331,400	354,800	376,400
W:3200	151,200	163,700	178,600	192,400	203,000	231,800	256,000	270,200	325,000	341,800	366,000	388,200
W:3300	155,700	168,600	183,800	198,100	209,000	239,000	263,800	278,500	335,100	352,200	377,200	400,000
W:3400	160,200	173,500	189,000	203,800	215,000	246,200	271,600	286,800	345,200	362,600	388,400	411,800
W:3500	164,700	178,400	194,200	209,500	221,000	253,400	279,400	295,100	355,300	373,000	399,600	423,600
W:3600	169,200	183,300	199,400	215,200	227,000	260,600	287,200	303,400	365,400	383,400	410,800	435,400
W:3700	173,700	188,200	204,600	220,900	233,000	267,800	295,000	311,700	375,500	393,800	422,000	447,200
W:3800	178,200	193,100	209,800	226,600	239,000	275,000	302,800	320,000	385,600	404,200	433,200	459,000
W:3900	182,700	198,000	215,000	232,300	245,000	282,200	310,600	328,300	395,700	414,600	444,400	470,800
W:4000	187,200	202,900	220,200	238,000	251,000	289,400	318,400	336,600	405,800	425,000	455,600	482,600
+100mm 毎加算 (W:10,000まで)	4,500	4,900	5,200	5,700	6,000	7,200	7,800	8,300	10,100	10,400	11,200	11,800

- アイラッシュは現場組立式の商品となります。
- 出幅は1mm単位で製作可能です。
- 吊りアームは出幅600mmからでも対応可能（オプション）です。条件により追加吊りアームが必要な場合があります。お気軽にお問い合わせください。
- W寸法は100mm単位となります。
- 取付部品は別途オプションとなります。P151をご確認ください。外壁、下地の強度は保証しかねます。ご了承ください。
- 大型雨樋型はW:8000mmごとに落とし口（オプション）が必要となります。
- 先端形状は出幅と全長により、仕様が異なります。
- LED照明(100V常灯仕様)対応可能です。価格はP131をご参照ください。
- 上記価格に運賃は含まれておりません。運賃については最寄りの営業所へお問い合わせください。
- ※出入隅コーナー取り合いについてはP166・167をご確認ください。

取付部品

出幅300 ~ 1000mm

取付部品 全長	本数	RC用	貫通止用	貫通止用 オプション
		オール アンカー	貫通ボルト セット	座板付ナット セット
W:900	3	3,900	4,500	3,600
W:1000	4	5,200	6,000	4,800
W:1100	4	5,200	6,000	4,800
W:1200	4	5,200	6,000	4,800
W:1300	5	6,500	7,500	6,000
W:1400	5	6,500	7,500	6,000
W:1500	5	6,500	7,500	6,000
W:1600	6	7,800	9,000	7,200
W:1700	6	7,800	9,000	7,200
W:1800	6	7,800	9,000	7,200
W:1900	7	9,100	10,500	8,400
W:2000	7	9,100	10,500	8,400
W:2100	7	9,100	10,500	8,400
W:2200	8	10,400	12,000	9,600
W:2300	8	10,400	12,000	9,600
W:2400	8	10,400	12,000	9,600
W:2500	9	11,700	13,500	10,800
W:2600	9	11,700	13,500	10,800
W:2700	9	11,700	13,500	10,800
W:2800	10	13,000	15,000	12,000
W:2900	10	13,000	15,000	12,000
W:3000	10	13,000	15,000	12,000
W:3100	11	14,300	16,500	13,200
W:3200	11	14,300	16,500	13,200
W:3300	11	14,300	16,500	13,200
W:3400	12	15,600	18,000	14,400
W:3500	12	15,600	18,000	14,400
W:3600	12	15,600	18,000	14,400
W:3700	13	16,900	19,500	15,600
W:3800	13	16,900	19,500	15,600
W:3900	13	16,900	19,500	15,600
W:4000	14	18,200	21,000	16,800
		1,300/本	1,500/本	1,200/本

出幅1001 ~ 1600mm

取付部品 全長	本数	RC用	貫通止用	貫通止用 オプション
		オール アンカー	貫通ボルト セット	座板付ナット セット
W:900	6	7,800	9,000	7,200
W:1000	8	10,400	12,000	9,600
W:1100	8	10,400	12,000	9,600
W:1200	8	10,400	12,000	9,600
W:1300	10	13,000	15,000	12,000
W:1400	10	13,000	15,000	12,000
W:1500	10	13,000	15,000	12,000
W:1600	12	15,600	18,000	14,400
W:1700	12	15,600	18,000	14,400
W:1800	12	15,600	18,000	14,400
W:1900	14	18,200	21,000	16,800
W:2000	14	18,200	21,000	16,800
W:2100	14	18,200	21,000	16,800
W:2200	16	20,800	24,000	19,200
W:2300	16	20,800	24,000	19,200
W:2400	16	20,800	24,000	19,200
W:2500	18	23,400	27,000	21,600
W:2600	18	23,400	27,000	21,600
W:2700	18	23,400	27,000	21,600
W:2800	20	26,000	30,000	24,000
W:2900	20	26,000	30,000	24,000
W:3000	20	26,000	30,000	24,000
W:3100	22	28,600	33,000	26,400
W:3200	22	28,600	33,000	26,400
W:3300	22	28,600	33,000	26,400
W:3400	24	31,200	36,000	28,800
W:3500	24	31,200	36,000	28,800
W:3600	24	31,200	36,000	28,800
W:3700	26	33,800	39,000	31,200
W:3800	26	33,800	39,000	31,200
W:3900	26	33,800	39,000	31,200
W:4000	28	36,400	42,000	33,600
		1,300/本	1,500/本	1,200/本

■W寸法が10000mmを超えた場合の設計価格算出方法

(例)EVFN-1500D W:15000 シルバー(SN)の場合

①W寸法を分割数で割る

$$W:15000\text{mm} \div 2 = W:7500\text{mm}$$

②W:4000mmからの加算枚数を算出する

$$(W:7500\text{mm} - W:4000\text{mm}) \div 100 = 35\text{枚}$$

③W:7500mmの価格を算出

$$455,600 + (11,200 \times 35) = 847,600$$

④W:7500mmの価格×分割数でW:15000mmの価格

$$847,600 \times 2 = \text{設計価格} \mathbf{1,695,200}$$

割付表	
W寸法	分割数
10100~20000	2
20100~30000	3
30100~40000	4
40100~50000	5
50100~	...

長さに応じて上記のように分割数が増えます。50m以上は最寄りの営業所にお問い合わせください。

# 木造後付け (EVFN/EVFNM 出幅 1000mm まで)



## アームレスタイプ EVFN ブラック [RB-1N]

EVFN	-	300 ~ 600	-	C・D・W
製品記号		ひさし出幅		先端形状

出幅 全長	D:300 ~500	D:~600	取付部品		コーチ ボルト セット
			全長	本数	
W:900	53,300	57,100	W:900	3	3,600
W:1000	53,300	57,100	W:1000	4	4,800
W:1100	57,900	62,100	W:1100	4	4,800
W:1200	62,500	67,100	W:1200	4	4,800
W:1300	67,100	72,100	W:1300	5	6,000
W:1400	71,700	77,100	W:1400	5	6,000
W:1500	76,300	82,100	W:1500	5	6,000
W:1600	80,900	87,100	W:1600	6	7,200
W:1700	85,500	92,100	W:1700	6	7,200
W:1800	90,100	97,100	W:1800	6	7,200
W:1900	94,700	102,100	W:1900	7	8,400
W:2000	99,300	107,100	W:2000	7	8,400
W:2100	103,900	112,100	W:2100	7	8,400
W:2200	108,500	117,100	W:2200	8	9,600
W:2300	113,100	122,100	W:2300	8	9,600
W:2400	117,700	127,100	W:2400	8	9,600
W:2500	122,300	132,100	W:2500	9	10,800
W:2600	126,900	137,100	W:2600	9	10,800
W:2700	131,500	142,100	W:2700	9	10,800
W:2800	136,100	147,100	W:2800	10	12,000
W:2900	140,700	152,100	W:2900	10	12,000
W:3000	145,300	157,100	W:3000	10	12,000
W:3100	149,900	162,100	W:3100	11	13,200
W:3200	154,500	167,100	W:3200	11	13,200
W:3300	159,100	172,100	W:3300	11	13,200
W:3400	163,700	177,100	W:3400	12	14,400
W:3500	168,300	182,100	W:3500	12	14,400
W:3600	172,900	187,100	W:3600	12	14,400
W:3700	177,500	192,100	W:3700	13	15,600
W:3800	182,100	197,100	W:3800	13	15,600
W:3900	186,700	202,100	W:3900	13	15,600
W:4000	191,300	207,100	W:4000	14	16,800
+100mm 毎加算 (W:10,000まで)	4,600	5,000			1,200/本

## アームレスタイプ EVFNM ブラック [RB-1N]

EVFNM	-	601 ~ 1000	-	C・D・W
製品記号		ひさし出幅		先端形状

出幅 全長	D:601 ~700	D:~800	D:~900	D:~1000	取付部品		コーチ ボルト セット
					全長	本数	
W:900	68,600	71,800	75,900	78,500	W:900	6	7,200
W:1000	68,600	71,800	75,900	78,500	W:1000	8	9,600
W:1100	74,500	78,100	82,600	86,300	W:1100	8	9,600
W:1200	80,400	84,400	89,300	94,100	W:1200	8	9,600
W:1300	86,300	90,700	96,000	101,900	W:1300	10	12,000
W:1400	92,200	97,000	102,700	109,700	W:1400	10	12,000
W:1500	98,100	103,300	109,400	117,500	W:1500	10	12,000
W:1600	104,000	109,600	116,100	125,300	W:1600	12	14,400
W:1700	109,900	115,900	122,800	133,100	W:1700	12	14,400
W:1800	115,800	122,200	129,500	140,900	W:1800	12	14,400
W:1900	121,700	128,500	136,200	148,700	W:1900	14	16,800
W:2000	127,600	134,800	142,900	156,500	W:2000	14	16,800
W:2100	133,500	141,100	149,600	164,300	W:2100	14	16,800
W:2200	139,400	147,400	156,300	172,100	W:2200	16	19,200
W:2300	145,300	153,700	163,000	179,900	W:2300	16	19,200
W:2400	151,200	160,000	169,700	187,700	W:2400	16	19,200
W:2500	157,100	166,300	176,400	195,500	W:2500	18	21,600
W:2600	163,000	172,600	183,100	203,300	W:2600	18	21,600
W:2700	168,900	178,900	189,800	211,100	W:2700	18	21,600
W:2800	174,800	185,200	196,500	218,900	W:2800	20	24,000
W:2900	180,700	191,500	203,200	226,700	W:2900	20	24,000
W:3000	186,600	197,800	209,900	234,500	W:3000	20	24,000
W:3100	192,500	204,100	216,600	242,300	W:3100	22	26,400
W:3200	198,400	210,400	223,300	250,100	W:3200	22	26,400
W:3300	204,300	216,700	230,000	257,900	W:3300	22	26,400
W:3400	210,200	223,000	236,700	265,700	W:3400	24	28,800
W:3500	216,100	229,300	243,400	273,500	W:3500	24	28,800
W:3600	222,000	235,600	250,100	281,300	W:3600	24	28,800
W:3700	227,900	241,900	256,800	289,100	W:3700	26	31,200
W:3800	233,800	248,200	263,500	296,900	W:3800	26	31,200
W:3900	239,700	254,500	270,200	304,700	W:3900	26	31,200
W:4000	245,600	260,800	276,900	312,500	W:4000	28	33,600
+100mm 毎加算 (W:10,000まで)	5,900	6,300	6,700	7,800			1,200/本

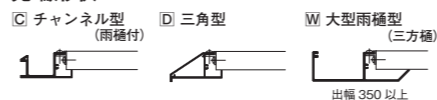
- アイラッシュは現場組立式の商品となります。
- 木造後付けの場合は105×105角または105×150以上の木下地があることが条件となります。
- 取付部品は別途オプションとなります。外壁、下地の強度は保証しかねます。ご了承ください。
- 出幅は1mm単位で製作可能です。出幅1000~1200mmはアームタイプEVFとなります。
- 条件により吊りアームが必要な場合があります。お気軽にお問い合わせください。
- W寸法は100mm単位となります。
- 大型雨樋型はW:8000mmごとに落とし口（オプション）が必要となります。
- 上記価格に運賃は含まれておりません。運賃については最寄りの営業所へお問い合わせください。

## アームレスタイプ EVFN ダークブロンズ [RB-2N] / ブロンズ [RB-3N] / ライトブロンズ [RB-4N] / ステンカラー [RB-5N]

EVFN	-	300 ~ 600	-	C・D・W
製品記号		ひさし出幅		先端形状

出幅 全長	D:300 ~500	D:~600	取付部品		コーチ ボルト セット
			全長	本数	
W:900	52,900	56,400	W:900	3	3,600
W:1000	52,900	56,400	W:1000	4	4,800
W:1100	57,500	61,400	W:1100	4	4,800
W:1200	62,100	66,400	W:1200	4	4,800
W:1300	66,700	71,400	W:1300	5	6,000
W:1400	71,300	76,400	W:1400	5	6,000
W:1500	75,900	81,400	W:1500	5	6,000
W:1600	80,500	86,400	W:1600	6	7,200
W:1700	85,100	91,400	W:1700	6	7,200
W:1800	89,700	96,400	W:1800	6	7,200
W:1900	94,300	101,400	W:1900	7	8,400
W:2000	98,900	106,400	W:2000	7	8,400
W:2100	103,500	111,400	W:2100	7	8,400
W:2200	108,100	116,400	W:2200	8	9,600
W:2300	112,700	121,400	W:2300	8	9,600
W:2400	117,300	126,400	W:2400	8	9,600
W:2500	121,900	131,400	W:2500	9	10,800
W:2600	126,500	136,400	W:2600	9	10,800
W:2700	131,100	141,400	W:2700	9	10,800
W:2800	135,700	146,400	W:2800	10	12,000
W:2900	140,300	151,400	W:2900	10	12,000
W:3000	144,900	156,400	W:3000	10	12,000
W:3100	149,500	161,400	W:3100	11	13,200
W:3200	154,100	166,400	W:3200	11	13,200
W:3300	158,700	171,400	W:3300	11	13,200
W:3400	163,300	176,400	W:3400	12	14,400
W:3500	167,900	181,400	W:3500	12	14,400
W:3600	172,500	186,400	W:3600	12	14,400
W:3700	177,100	191,400	W:3700	13	15,600
W:3800	181,700	196,400	W:3800	13	15,600
W:3900	186,300	201,400	W:3900	13	15,600
W:4000	190,900	206,400	W:4000	14	16,800
+100mm 毎加算 (W:10,000まで)	4,600	5,000			1,200/本

### 先端形状



## アームレスタイプ EVFNM ダークブロンズ [RB-2N] / ブロンズ [RB-3N] / ライトブロンズ [RB-4N] / ステンカラー [RB-5N]

EVFNM	-	601 ~ 1000	-	C・D・W
製品記号		ひさし出幅		先端形状

出幅 全長	D:601 ~700	D:~800	D:~900	D:~1000	取付部品		コーチ ボルト セット
					全長	本数	
W:900	68,000	70,900	75,200	77,800	W:900	6	7,200
W:1000	68,000	70,900	75,200	77,800	W:1000	8	9,600
W:1100	73,900	77,200	81,900	85,600	W:1100	8	9,600
W:1200	79,800	83,500	88,600	93,400	W:1200	8	9,600
W:1300	85,700	89,800	95,300	101,200	W:1300	10	12,000
W:1400	91,600	96,100	102,000	109,000	W:1400	10	12,000
W:1500	97,500	102,400	108,700	116,800	W:1500	10	12,000
W:1600	103,400	108,700	115,400	124,600	W:1600	12	14,400
W:1700	109,300	115,000	122,100	132,400	W:1700	12	14,400
W:1800	115,200	121,300	128,800	140,200	W:1800	12	14,400
W:1900	121,100	127,600	135,500	148,000	W:1900	14	16,800
W:2000	127,000	133,900	142,200	155,800	W:2000	14	16,800
W:2100	132,900	140,200	148,900	163,600	W:2100	14	16,800
W:2200	138,800	146,500	155,600	171,400	W:2200	16	19,200
W:2300	144,700	152,800	162,300	179,200	W:2300	16	19,200
W:2400	150,600	159,100	169,000	187,000	W:2400	16	19,200
W:2500	156,500	165,400	175,700	194,800	W:2500	18	21,600
W:2600	162,400	171,700	182,400	202,600	W:2600	18	21,600
W:2700	168,300	178,000	189,100	210,400	W:2700	18	21,600
W:2800	174,200	184,300	195,800	218,200	W:2800	20	24,000
W:2900	180,100	190,600	202,500	226,000	W:2900	20	24,000
W:3000	186,000	196,900	209,200	233,800	W:3000	20	24,000
W:3100	191,900	203,200	215,900	241,600	W:3100	22	26,400
W:3200	197,800	209,500	222,600	249,400	W:3200	22	26,400
W:3300	203,700	215,800	229,300	257,200	W:3300	22	26,400
W:3400	209,600	222,100	236,000	265,000	W:3400	24	28,800
W:3500	215,500	228,400	242,700	272,800	W:3500	24	28,800
W:3600	221,400	234,700	249,400	280,600	W:3600	24	28,800
W:3700	227,300	241,000	256,100	288,400	W:3700	26	31,200
W:3800	233,200	247,300	262,800	296,200	W:3800	26	31,200
W:3900							

# 木造後付け (EVFN/EVFNM 出幅 1000mm まで)



アームレスタイプ  
**EVFN**  
シルバー  
[SN]

EVFN - 300 ~ 600 - C・D・W  
製品記号 出幅 先端形状

アームレスタイプ  
**EVFNM**  
シルバー  
[SN]

EVFNM - 601 ~ 1000 - C・D・W  
製品記号 出幅 先端形状

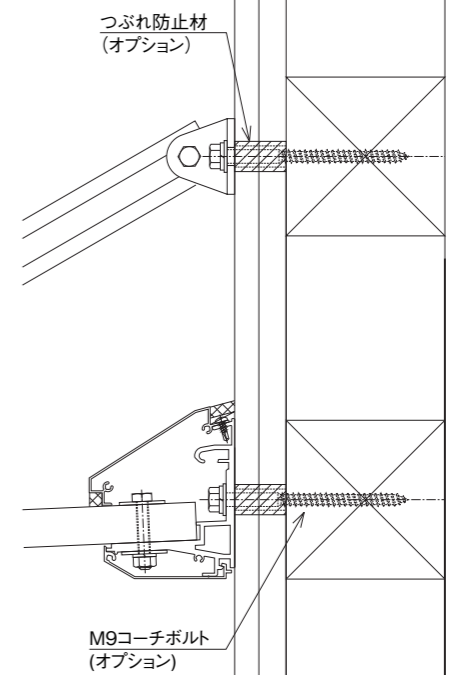
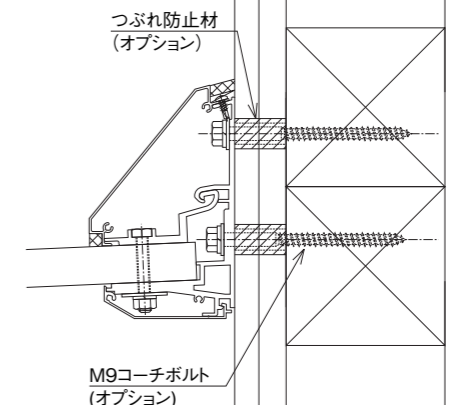
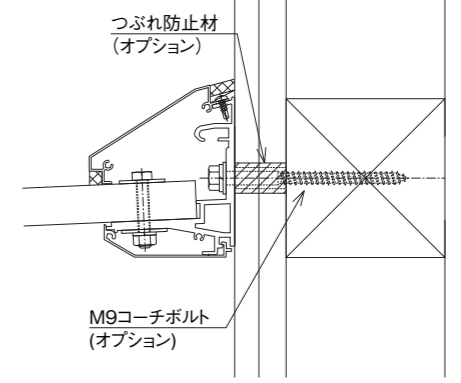
出幅 全長	D:300 ~500	D:~600	取付部品		木造 後付け用 コーチボルト セット
			全長	本数	
W:900	52,200	55,900	W:900	3	3,600
W:1000	52,200	55,900	W:1000	4	4,800
W:1100	56,700	60,800	W:1100	4	4,800
W:1200	61,200	65,700	W:1200	4	4,800
W:1300	65,700	70,600	W:1300	5	6,000
W:1400	70,200	75,500	W:1400	5	6,000
W:1500	74,700	80,400	W:1500	5	6,000
W:1600	79,200	85,300	W:1600	6	7,200
W:1700	83,700	90,200	W:1700	6	7,200
W:1800	88,200	95,100	W:1800	6	7,200
W:1900	92,700	100,000	W:1900	7	8,400
W:2000	97,200	104,900	W:2000	7	8,400
W:2100	101,700	109,800	W:2100	7	8,400
W:2200	106,200	114,700	W:2200	8	9,600
W:2300	110,700	119,600	W:2300	8	9,600
W:2400	115,200	124,500	W:2400	8	9,600
W:2500	119,700	129,400	W:2500	9	10,800
W:2600	124,200	134,300	W:2600	9	10,800
W:2700	128,700	139,200	W:2700	9	10,800
W:2800	133,200	144,100	W:2800	10	12,000
W:2900	137,700	149,000	W:2900	10	12,000
W:3000	142,200	153,900	W:3000	10	12,000
W:3100	146,700	158,800	W:3100	11	13,200
W:3200	151,200	163,700	W:3200	11	13,200
W:3300	155,700	168,600	W:3300	11	13,200
W:3400	160,200	173,500	W:3400	12	14,400
W:3500	164,700	178,400	W:3500	12	14,400
W:3600	169,200	183,300	W:3600	12	14,400
W:3700	173,700	188,200	W:3700	13	15,600
W:3800	178,200	193,100	W:3800	13	15,600
W:3900	182,700	198,000	W:3900	13	15,600
W:4000	187,200	202,900	W:4000	14	16,800
+100mm 毎加算 (W:10,000まで)	4,500	4,900			1,200/本

出幅 全長	D:601 ~700	D:~800	D:~900	D:~1000	取付部品		木造 後付け用 コーチボルト セット
					全長	本数	
W:900	67,300	70,200	74,500	76,900	W:900	6	7,200
W:1000	67,300	70,200	74,500	76,900	W:1000	8	9,600
W:1100	73,200	76,500	81,200	84,700	W:1100	8	9,600
W:1200	79,100	82,800	87,900	92,500	W:1200	8	9,600
W:1300	85,000	89,100	94,600	100,300	W:1300	10	12,000
W:1400	90,900	95,400	101,300	108,100	W:1400	10	12,000
W:1500	96,800	101,700	108,000	115,900	W:1500	10	12,000
W:1600	102,700	108,000	114,700	123,700	W:1600	12	14,400
W:1700	108,600	114,300	121,400	131,500	W:1700	12	14,400
W:1800	114,500	120,600	128,100	139,300	W:1800	12	14,400
W:1900	120,400	126,900	134,800	147,100	W:1900	14	16,800
W:2000	126,300	133,200	141,500	154,900	W:2000	14	16,800
W:2100	132,200	139,500	148,200	162,700	W:2100	14	16,800
W:2200	138,100	145,800	154,900	170,500	W:2200	16	19,200
W:2300	144,000	152,100	161,600	178,300	W:2300	16	19,200
W:2400	149,900	158,400	168,300	186,100	W:2400	16	19,200
W:2500	155,800	164,700	175,000	193,900	W:2500	18	21,600
W:2600	161,700	171,000	181,700	201,700	W:2600	18	21,600
W:2700	167,600	177,300	188,400	209,500	W:2700	18	21,600
W:2800	173,500	183,600	195,100	217,300	W:2800	20	24,000
W:2900	179,400	189,900	201,800	225,100	W:2900	20	24,000
W:3000	185,300	196,200	208,500	232,900	W:3000	20	24,000
W:3100	191,200	202,500	215,200	240,700	W:3100	22	26,400
W:3200	197,100	208,800	221,900	248,500	W:3200	22	26,400
W:3300	203,000	215,100	228,600	256,300	W:3300	22	26,400
W:3400	208,900	221,400	235,300	264,100	W:3400	24	28,800
W:3500	214,800	227,700	242,000	271,900	W:3500	24	28,800
W:3600	220,700	234,000	248,700	279,700	W:3600	24	28,800
W:3700	226,600	240,300	255,400	287,500	W:3700	26	31,200
W:3800	232,500	246,600	262,100	295,300	W:3800	26	31,200
W:3900	238,400	252,900	268,800	303,100	W:3900	26	31,200
W:4000	244,300	259,200	275,500	310,900	W:4000	28	33,600
+100mm 毎加算 (W:10,000まで)	5,900	6,300	6,700	7,800			1,200/本

- アイラッシュは現場組立式の商品となります。
- 木造後付けの場合は105×105角または105×150以上の木下地があることが条件となります。
- 取付部品は別途オプションとなります。外壁、下地の強度は保証しかねます。ご了承ください。
- 出幅は1mm単位で製作可能です。出幅1000~1200mmはアームタイプEVFとなります。
- 条件により吊りアームが必要な場合があります。お気軽にお問い合わせください。
- W寸法は100mm単位となります。
- 大型雨樋型はW:8000mmごとに落とし口（オプション）が必要となります。
- 上記価格に運賃は含まれておりません。運賃については最寄りの営業所へお問い合わせください。

# 木造後付け仕様 参考納まり

記号	木造後付け仕様
EVFN (アームレス) D:300 ~ 600	
EVFNM D:601 ~ 1000	
EVF (アーム横) D:600 ~ 1200	



製品一覧

ご注文例

オプション

逆勾配ひさし

前勾配ひさし

前勾配コーナ仕様

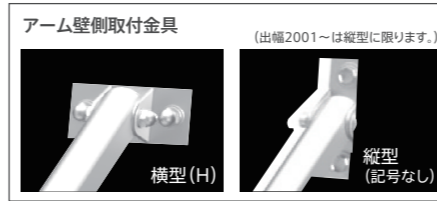
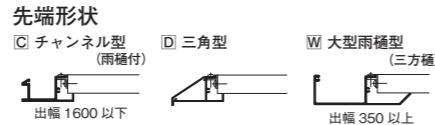
吊り下げひさし

小ひさし

ルーバーひさし

アームタイプ  
**EVF**

ブラック [RB-1N]



EVF	-	600～3000	-	(C)・D・W	-	H	-	L・R・LR
製品記号		ひさし出幅		先端形状		アーム壁側取付金具 横型：H 縦型：記号なし		出入隅コーナー取り合い L：左 R：右 LR：左右 記号なし：なし

出幅 全長	木造後付け可能な範囲																										
	D:600	D:~700	D:~800	D:~900	D:~1000	D:~1100	D:~1200	D:~1300	D:~1400	D:~1500	D:1600	D:~1700			D:~1800	D:~1900	D:~2000	D:~2100	D:~2200	D:~2300	D:~2400	D:~2500	D:~2600	D:~2700	D:~2800	D:~2900	D:~3000
W:900	130,100	132,500	138,200	143,800	153,700	166,700	176,700	184,400	191,300	196,800	203,500	208,500			213,600	218,600	225,400	232,400	237,000	241,000	244,800	249,300	282,400	303,900	310,700	316,400	323,000
W:1000	130,100	132,500	138,200	143,800	153,700	166,700	176,700	184,400	191,300	196,800	203,500	208,500			213,600	218,600	225,400	232,400	237,000	241,000	244,800	249,300	282,400	303,900	310,700	316,400	323,000
W:1100	137,000	140,000	146,200	152,400	162,600	176,100	186,600	194,700	202,100	208,000	216,800	222,400			228,100	233,800	241,100	249,200	255,600	260,300	264,700	269,800	303,600	325,700	333,000	339,300	346,300
W:1200	143,900	147,500	154,200	161,000	171,500	185,500	196,500	205,000	212,900	219,200	230,100	236,300			242,600	249,000	256,800	266,000	274,200	279,600	284,600	290,300	324,800	347,500	355,300	362,200	369,600
W:1300	150,800	155,000	162,200	169,600	180,400	194,900	206,400	215,300	223,700	230,400	243,400	250,200			257,100	264,200	272,500	282,800	292,800	298,900	304,500	310,800	346,000	369,300	377,600	385,100	392,900
W:1400	157,700	162,500	170,200	178,200	189,300	204,300	216,300	225,600	234,500	241,600	256,700	264,100			271,600	279,400	288,200	299,600	311,400	318,200	324,400	331,300	367,200	391,100	399,900	408,000	416,200
W:1500	164,600	170,000	178,200	186,800	198,200	213,700	226,200	235,900	245,300	252,800	270,000	278,000			286,100	294,600	303,900	316,400	330,000	337,500	344,300	351,800	388,400	412,900	422,200	430,900	439,500
W:1600	171,500	177,500	186,200	195,400	207,100	223,100	236,100	246,200	256,100	264,000	283,300	291,900			300,600	309,800	319,600	333,200	348,600	356,800	364,200	372,300	409,600	434,700	444,500	453,800	462,800
W:1700	178,400	185,000	194,200	204,000	216,000	232,500	246,000	256,500	266,900	275,200	296,600	305,800			315,100	325,000	335,300	350,000	367,200	376,100	384,100	392,800	430,800	456,500	466,800	476,700	486,100
W:1800	185,300	192,500	202,200	212,600	224,900	241,900	255,900	266,800	277,700	286,400	309,900	319,700			329,600	340,200	351,000	366,800	385,800	395,400	404,000	413,300	452,000	478,300	489,100	499,600	509,400
W:1900	192,200	200,000	210,200	221,200	233,800	251,300	265,800	277,100	288,500	297,600	323,200	333,600			344,100	355,400	366,700	383,600	404,400	414,700	423,900	433,800	473,200	500,100	511,400	522,500	532,700
W:2000	199,100	207,500	218,200	229,800	242,700	260,700	275,700	287,400	299,300	308,800	336,500	347,500			358,600	370,600	382,400	400,400	423,000	434,000	443,800	454,300	494,400	521,900	533,700	545,400	556,000
W:2100	206,000	215,000	226,200	238,400	251,600	270,100	285,600	297,700	310,100	320,000	349,800	361,400			373,100	385,800	398,100	417,200	441,600	453,300	463,700	474,800	515,600	543,700	556,000	568,300	579,300
W:2200	212,900	222,500	234,200	247,000	260,500	279,500	295,500	308,000	320,900	331,200	363,100	375,300			387,600	401,000	413,800	434,000	460,200	472,600	483,600	495,300	536,800	565,500	578,300	591,200	602,600
W:2300	219,800	230,000	242,200	255,600	269,400	288,900	305,400	318,300	331,700	342,400	376,400	389,200			402,100	416,200	429,500	450,800	478,800	491,900	503,500	515,800	558,000	587,300	600,600	614,100	625,900
W:2400	226,700	237,500	250,200	264,200	278,300	298,300	315,300	328,600	342,500	353,600	389,700	403,100			416,600	431,400	445,200	467,600	497,400	511,200	523,400	536,300	579,200	609,100	622,900	637,000	649,200
W:2500	233,600	245,000	258,200	272,800	287,200	307,700	325,200	338,900	353,300	364,800	403,000	417,000			431,100	446,600	460,900	484,400	516,000	530,500	543,300	556,800	600,400	630,900	645,200	659,900	672,500
W:2600	240,500	252,500	266,200	281,400	296,100	317,100	335,100	349,200	364,100	376,000	416,300	430,900			445,600	461,800	476,600	501,200	534,600	549,800	563,200	577,300	621,600	652,700	667,500	682,800	695,800
W:2700	247,400	260,000	274,200	290,000	305,000	326,500	345,000	359,500	374,900	387,200	429,600	444,800			460,100	477,000	492,300	518,000	553,200	569,100	583,100	597,800	642,800	674,500	689,800	705,700	719,100
W:2800	254,300	267,500	282,200	298,600	313,900	335,900	354,900	369,800	385,700	398,400	442,900	458,700			474,600	492,200	508,000	534,800	571,800	588,400	603,000	618,300	664,000	696,300	712,100	728,600	742,400
W:2900	261,200	275,000	290,200	307,200	322,800	345,300	364,800	380,100	396,500	409,600	456,200	472,600			489,100	507,400	523,700	551,600	590,400	607,700	622,900	638,800	685,200	718,100	734,400	751,500	765,700
W:3000	268,100	282,500	298,200	315,800	331,700	354,700	374,700	390,400	407,300	420,800	469,500	486,500			503,600	522,600	539,400	568,400	609,000	627,000	642,800	659,300	706,400	739,900	756,700	774,400	789,000
W:3100	275,000	290,000	306,200	324,400	340,600	364,100	384,600	400,700	418,100	432,000	482,800	500,400			518,100	537,800	555,100	585,200	627,600	646,300	662,700	679,800	727,600	761,700	779,000	797,300	812,300
W:3200	281,900	297,500	314,200	333,000	349,500	373,500	394,500	411,000	428,900	443,200	496,100	514,300			532,600	553,000	570,800	602,000	646,200	665,600	682,600	700,300	748,800	783,500	801,300	820,200	835,600
W:3300	288,800	305,000	322,200	341,600	358,400	382,900	404,400	421,300	439,700	454,400	509,400	528,200			547,100	568,200	586,500	618,800	664,800	684,900	702,500	720,800	770,000	805,300	823,600	843,100	858,900
W:3400	295,700	312,500	330,200	350,200	367,300	392,300	414,300	431,600	450,500	465,600	522,700	542,100			561,600	583,400	602,200	635,600	683,400	704,200	722,400	741,300	791,200	827,100	845,900	866,000	882,200
W:3500	302,600	320,000	338,200	358,800	376,200	401,700	424,200	441,900	461,300	476,800	536,000	556,000			576,100	598,600	617,900	652,400	702,000	723,500	742,300	761,800	812,400	848,900	868,200	888,900	905,500
W:3600	309,500	327,500	346,200	367,400	385,100	411,100	434,100	452,200	472,100	488,000	549,300	569,900			590,600	613,800	633,600	669,200	720,600	742,800	762,200	782,300	833,600	870,700	890,500	911,800	928,800
W:3700	316,400	335,000	354,200	376,000	394,000	420,500	444,000	462,500	482,900	499,200	562,600	583,800			605,100	629,000	649,300	686,000	739,200	762,100	782,100	802,800	854,800	892,500	912,800	934,700	952,100
W:3800	323,300	342,500	362,200	384,600	402,900	429,900	453,900	472,800	493,700	510,400	575,900	597,700			619,600	644,200	665,000	702,800	757,800	781,400	802,000	823,300	876,000	914,300	935,100	957,600	975,400
W:3900	330,200	350,000	370,200	393,200	411,800	439,300	463,800	483,100	504,500	521,600	589,200	611,600			634,100	659,400	680,700	719,600	776,400	800,700	821,900	843,800	897,200	936,100	957,400	980,500	998,700
W:4000	337,100	357,500	378,200	401,800	420,700	448,700	473,700	493,400	515,300	532,800	602,500	625,500			648,600	674,600	696,400	736,400	795,000	820,000	841,800	864,300	918,400	957,900	979,700	1,003,400	1,022,000
+100mm 毎加算 (W:10,000まで)	6,900	7,500	8,000	8,600	8,900	9,400	9,900	10,300	10,800	11,200	13,300	13,900			14,500	15,200	15,700	16,800	18,600	19,300	19,900	20,500	21,200	21,800	22,300	22,900	23,300

- アイラッシュは現場組立式の商品となります。
- 出幅は1mm単位で製作可能です。
- W寸法は100mm単位となります。
- 吊りアームは出幅600mmからでも対応可能です。条件により追加吊りアームが必要な場合があります。
- EVFの上記価格は吊りアームを含みます。
- 取付部品は別途オプションとなります。P162～164をご確認ください。外壁、下地の強度は保証しかねます。ご了承ください。
- よこどいの落とし口(φ60)は、よこどい1本あたりにつき、1ヵ所設けてください。  
ご注文の際は落とし口の位置をご指示ください。
- たてどいφ60(AL製)は別途オプションとなります。
- LED照明(100V常灯仕様)対応可能です。価格はP131をご参照ください。
- 上記価格に運賃は含まれておりません。運賃については最寄りの営業所へお問い合わせください。
- ※出入隅コーナー取り合いについてはP168・169をご確認ください。

■W寸法が10000mmを超えた場合の設計価格算出方法

(例)EVF-2000D W:15000 ブラック(RB-1N)の場合

①W寸法を分割数で割る

$$W:15000\text{mm} \div 2 = W:7500\text{mm}$$

②W:4000mmからの加算枚数を算出する

$$(W:7500\text{mm} - W:4000\text{mm}) \div 100 = 35\text{枚}$$

③

**アームタイプ EVF**

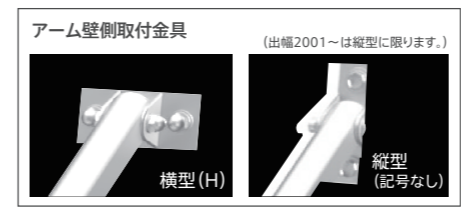
ダークブロンズ [RB-2N]  
ブロンズ [RB-3N]  
ライトブロンズ [RB-4N]  
ステンカラー [RB-5N]

先端形状  
C) チャンネル型 (両種付)  
D) 三角型  
W 大型雨樋型 (三方種)

出幅 1600以下  
出幅 350以上

EVF - 600 ~ 3000 - (C)・D・W - H - L・R・LR

製品記号 出幅 先端形状 アーム壁側取付金具 出入隅コーナー取り合い  
横型：H 縦型：記号なし 横型：H 縦型：記号なし L：左 R：右 LR：左右 記号なし：なし



出幅 全長	木造後付け可能な範囲																									
	D:600	D:~700	D:~800	D:~900	D:~1000	D:~1100	D:~1200	D:~1300	D:~1400	D:~1500	D:1600	D:~1700		D:~1800	D:~1900	D:~2000	D:~2100	D:~2200	D:~2300	D:~2400	D:~2500	D:~2600	D:~2700	D:~2800	D:~2900	D:~3000
W:900	128,900	131,100	134,700	139,800	149,400	161,900	174,400	181,200	187,300	195,000	201,000	205,500		210,800	215,900	222,600	230,200	234,400	239,700	243,400	247,500	279,300	290,100	308,100	314,700	319,800
W:1000	128,900	131,100	134,700	139,800	149,400	161,900	174,400	181,200	187,300	195,000	201,000	205,500		210,800	215,900	222,600	230,200	234,400	239,700	243,400	247,500	279,300	290,100	308,100	314,700	319,800
W:1100	135,800	138,600	142,700	148,400	158,300	171,300	184,300	191,500	198,100	206,200	214,300	219,400		225,300	231,100	238,300	247,000	253,000	259,000	263,300	268,000	300,500	311,900	330,400	337,600	343,100
W:1200	142,700	146,100	150,700	157,000	167,200	180,700	194,200	201,800	208,900	217,400	227,600	233,300		239,800	246,300	254,000	263,800	271,600	278,300	283,200	288,500	321,700	333,700	352,700	360,500	366,400
W:1300	149,600	153,600	158,700	165,600	176,100	190,100	204,100	212,100	219,700	228,600	240,900	247,200		254,300	261,500	269,700	280,600	290,200	297,600	303,100	309,000	342,900	355,500	375,000	383,400	389,700
W:1400	156,500	161,100	166,700	174,200	185,000	199,500	214,000	222,400	230,500	239,800	254,200	261,100		268,800	276,700	285,400	297,400	308,800	316,900	323,000	329,500	364,100	377,300	397,300	406,300	413,000
W:1500	163,400	168,600	174,700	182,800	193,900	208,900	223,900	232,700	241,300	251,000	267,500	275,000		283,300	291,900	301,100	314,200	327,400	336,200	342,900	350,000	385,300	399,100	419,600	429,200	436,300
W:1600	170,300	176,100	182,700	191,400	202,800	218,300	233,800	243,000	252,100	262,200	280,800	288,900		297,800	307,100	316,800	331,000	346,000	355,500	362,800	370,500	406,500	420,900	441,900	452,100	459,600
W:1700	177,200	183,600	190,700	200,000	211,700	227,700	243,700	253,300	262,900	273,400	294,100	302,800		312,300	322,300	332,500	347,800	364,600	374,800	382,700	391,000	427,700	442,700	464,200	475,000	482,900
W:1800	184,100	191,100	198,700	208,600	220,600	237,100	253,600	263,600	273,700	284,600	307,400	316,700		326,800	337,500	348,200	364,600	383,200	394,100	402,600	411,500	448,900	464,500	486,500	497,900	506,200
W:1900	191,000	198,600	206,700	217,200	229,500	246,500	263,500	273,900	284,500	295,800	320,700	330,600		341,300	352,700	363,900	381,400	401,800	413,400	422,500	432,000	470,100	486,300	508,800	520,800	529,500
W:2000	197,900	206,100	214,700	225,800	238,400	255,900	273,400	284,200	295,300	307,000	334,000	344,500		355,800	367,900	379,600	398,200	420,400	432,700	442,400	452,500	491,300	508,100	531,100	543,700	552,800
W:2100	204,800	213,600	222,700	234,400	247,300	265,300	283,300	294,500	306,100	318,200	347,300	358,400		370,300	383,100	395,300	415,000	439,000	452,000	462,300	473,000	512,500	529,900	553,400	566,600	576,100
W:2200	211,700	221,100	230,700	243,000	256,200	274,700	293,200	304,800	316,900	329,400	360,600	372,300		384,800	398,300	411,000	431,800	457,600	471,300	482,200	493,500	533,700	551,700	575,700	589,500	599,400
W:2300	218,600	228,600	238,700	251,600	265,100	284,100	303,100	315,100	327,700	340,600	373,900	386,200		399,300	413,500	426,700	448,600	476,200	490,600	502,100	514,000	554,900	573,500	598,000	612,400	622,700
W:2400	225,500	236,100	246,700	260,200	274,000	293,500	313,000	325,400	338,500	351,800	387,200	400,100		413,800	428,700	442,400	465,400	494,800	509,900	522,000	534,500	576,100	595,300	620,300	635,300	646,000
W:2500	232,400	243,600	254,700	268,800	282,900	302,900	322,900	335,700	349,300	363,000	400,500	414,000		428,300	443,900	458,100	482,200	513,400	529,200	541,900	555,000	597,300	617,100	642,600	658,200	669,300
W:2600	239,300	251,100	262,700	277,400	291,800	312,300	332,800	346,000	360,100	374,200	413,800	427,900		442,800	459,100	473,800	499,000	532,000	548,500	561,800	575,500	618,500	638,900	664,900	681,100	692,600
W:2700	246,200	258,600	270,700	286,000	300,700	321,700	342,700	356,300	370,900	385,400	427,100	441,800		457,300	474,300	489,500	515,800	550,600	567,800	581,700	596,000	639,700	660,700	687,200	704,000	715,900
W:2800	253,100	266,100	278,700	294,600	309,600	331,100	352,600	366,600	381,700	396,600	440,400	455,700		471,800	489,500	505,200	532,600	569,200	587,100	601,600	616,500	660,900	682,500	709,500	726,900	739,200
W:2900	260,000	273,600	286,700	303,200	318,500	340,500	362,500	376,900	392,500	407,800	453,700	469,600		486,300	504,700	520,900	549,400	587,800	606,400	621,500	637,000	682,100	704,300	731,800	749,800	762,500
W:3000	266,900	281,100	294,700	311,800	327,400	349,900	372,400	387,200	403,300	419,000	467,000	483,500		500,800	519,900	536,600	566,200	606,400	625,700	641,400	657,500	703,300	726,100	754,100	772,700	785,800
W:3100	273,800	288,600	302,700	320,400	336,300	359,300	382,300	397,500	414,100	430,200	480,300	497,400		515,300	535,100	552,300	583,000	625,000	645,000	661,300	678,000	724,500	747,900	776,400	795,600	809,100
W:3200	280,700	296,100	310,700	329,000	345,200	368,700	392,200	407,800	424,900	441,400	493,600	511,300		529,800	550,300	568,000	599,800	643,600	664,300	681,200	698,500	745,700	769,700	798,700	818,500	832,400
W:3300	287,600	303,600	318,700	337,600	354,100	378,100	402,100	418,100	435,700	452,600	506,900	525,200		544,300	565,500	583,700	616,600	662,200	683,600	701,100	719,000	766,900	791,500	821,000	841,400	855,700
W:3400	294,500	311,100	326,700	346,200	363,000	387,500	412,000	428,400	446,500	463,800	520,200	539,100		558,800	580,700	599,400	633,400	680,800	702,900	721,000	739,500	788,100	813,300	843,300	864,300	879,000
W:3500	301,400	318,600	334,700	354,800	371,900	396,900	421,900	438,700	457,300	475,000	533,500	553,000		573,300	595,900	615,100	650,200	699,400	722,200	740,900	760,000	809,300	835,100	865,600	887,200	902,300
W:3600	308,300	326,100	342,700	363,400	380,800	406,300	431,800	449,000	468,100	486,200	546,800	566,900		587,800	611,100	630,800	667,000	718,000	741,500	760,800	780,500	830,500	856,900	887,900	910,100	925,600
W:3700	315,200	333,600	350,700	372,000	389,700	415,700	441,700	459,300	478,900	497,400	560,100	580,800		602,300	626,300	646,500	683,800	736,600	760,800	780,700	801,000	851,700	878,700	910,200	933,000	948,900
W:3800	322,100	341,100	358,700	380,600	398,600	425,100	451,600	469,600	489,700	508,600	573,400	594,700		616,800	641,500	662,200	700,600	755,200	780,100	800,600	821,500	872,900	900,500	932,500	955,900	972,200
W:3900	329,000	348,600	366,700	389,200	407,500	434,500	461,500	479,900	500,500	519,800	586,700	608,600		631,300	656,700	677,900	717,400	773,800	799,400	820,500	842,000	894,100	922,300	954,800	978,800	995,500
W:4000	335,900	356,100	374,700	397,800	416,400	443,900	471,400	490,200	511,300	531,000	600,000	622,500		645,800	671,900	693,600	734,200	792,400	818,700	840,400	862,500	915,300	944,100	977,100	1,001,700	1,018,800
+100mm 毎加算 (W:10,000まで)	6,900	7,500	8,000	8,600	8,900	9,400	9,900	10,300	10,800	11,200	13,300	13,900		14,500	15,200	15,700	16,800	18,600	19,300	19,900	20,500	21,200	21,800	22,300	22,900	23,300

- アイラッシュは現場組立式の商品となります。
  - 出幅は1mm単位で製作可能です。(出幅1600mm以下も対応可能です。価格についてはお問い合わせください。)
  - W寸法は100mm単位となります。
  - 吊りアームは出幅600mmからでも対応可能です。条件により追加吊りアームが必要な場合があります。
  - EVFの上記価格は吊りアームを含みます。
  - 取付部品は別途オプションとなります。P162~164をご確認ください。外壁、下地の強度は保証しかねます。ご了承ください。
  - 大型雨樋型はW：8000mmごとに落とし口(オプション)が必要となります。
  - 先端形状は出幅と全長により、仕様が異なります。
  - LED照明(100V常灯仕様)対応可能です。価格はP131をご参照ください。
  - 上記価格に運賃は含まれておりません。運賃については最寄りの営業所へお問い合わせください。
- ※ 出入隅コーナー取り合いについてはP168・169をご確認ください。

■ W寸法が10000mmを超えた場合の設計価格算出方法

(例)EVF-2000D W:15000 ステンカラー(RB-5N)の場合

① W寸法を分割数で割る  

$$W:15000\text{mm} \div 2 = W:7500\text{mm}$$
分割数

② W:4000mmからの加算枚数を算出する  

$$(W:7500\text{mm} - W:4000\text{mm}) \div 100 = 35\text{枚}$$
本体パネル1枚の幅 W:4000mmからの加算枚数

③ W:7500mmの価格を算出  

$$693,600 + (15,700 \times 35) = 1,243,100$$
EVF-2000D W:4000mmの価格 EVF-2000D 100mm毎の加算額 W:4000mmからの加算枚数

④ W:7500mmの価格×分割数でW:15000mmの価格  

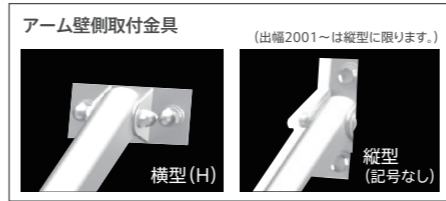
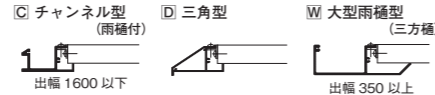
$$1,243,100 \times 2 = \text{設計価格} \mathbf{¥2,486,200}$$
W:7500mmの価格 分割数

割付表	
W寸法	分割数
10100~20000	2
20100~30000	3
30100~40000	4
40100~50000	5

アームタイプ  
**EVF**

シルバー [SN]

先端形状



EVF - 600 ~ 3000 - (C)・D・W - H - L・R・LR  
 製品記号 ひさし出幅 先端形状 アーム壁側取付金具 出入隅コーナー取り合い  
 横型: H 縦型: 記号なし 横型: H 縦型: 記号なし L: 左 R: 右 LR: 左右 記号なし: なし

出幅 全長	木造後付け可能な範囲													D:~1800	D:~1900	D:~2000	D:~2100	D:~2200	D:~2300	D:~2400	D:~2500	D:~2600	D:~2700	D:~2800	D:~2900	D:~3000
	D:600	D:~700	D:~800	D:~900	D:~1000	D:~1100	D:~1200	D:~1300	D:~1400	D:~1500	D:1600	D:~1700														
W:900	127,400	130,400	133,300	139,400	145,200	157,600	169,900	178,400	185,200	193,200	195,700	205,100		209,000	215,000	221,000	227,800	232,800	237,600	241,900	245,300	274,300	284,500	306,000	312,800	317,400
W:1000	127,400	130,400	133,300	139,400	145,200	157,600	169,900	178,400	185,200	193,200	195,700	205,100		209,000	215,000	221,000	227,800	232,800	237,600	241,900	245,300	274,300	284,500	306,000	312,800	317,400
W:1100	134,300	137,900	141,300	148,000	154,100	167,000	179,800	188,700	196,000	204,400	209,000	219,000		223,500	230,200	236,700	244,600	251,400	256,900	261,800	265,800	295,500	306,300	328,300	335,700	340,700
W:1200	141,200	145,400	149,300	156,600	163,000	176,400	189,700	199,000	206,800	215,600	222,300	232,900		238,000	245,400	252,400	261,400	270,000	276,200	281,700	286,300	316,700	328,100	350,600	358,600	364,000
W:1300	148,100	152,900	157,300	165,200	171,900	185,800	199,600	209,300	217,600	226,800	235,600	246,800		252,500	260,600	268,100	278,200	288,600	295,500	301,600	306,800	337,900	349,900	372,900	381,500	387,300
W:1400	155,000	160,400	165,300	173,800	180,800	195,200	209,500	219,600	228,400	238,000	248,900	260,700		267,000	275,800	283,800	295,000	307,200	314,800	321,500	327,300	359,100	371,700	395,200	404,400	410,600
W:1500	161,900	167,900	173,300	182,400	189,700	204,600	219,400	229,900	239,200	249,200	262,200	274,600		281,500	291,000	299,500	311,800	325,800	334,100	341,400	347,800	380,300	393,500	417,500	427,300	433,900
W:1600	168,800	175,400	181,300	191,000	198,600	214,000	229,300	240,200	250,000	260,400	275,500	288,500		296,000	306,200	315,200	328,600	344,400	353,400	361,300	368,300	401,500	415,300	439,800	450,200	457,200
W:1700	175,700	182,900	189,300	199,600	207,500	223,400	239,200	250,500	260,800	271,600	288,800	302,400		310,500	321,400	330,900	345,400	363,000	372,700	381,200	388,800	422,700	437,100	462,100	473,100	480,500
W:1800	182,600	190,400	197,300	208,200	216,400	232,800	249,100	260,800	271,600	282,800	302,100	316,300		325,000	336,600	346,600	362,200	381,600	392,000	401,100	409,300	443,900	458,900	484,400	496,000	503,800
W:1900	189,500	197,900	205,300	216,800	225,300	242,200	259,000	271,100	282,400	294,000	315,400	330,200		339,500	351,800	362,300	379,000	400,200	411,300	421,000	429,800	465,100	480,700	506,700	518,900	527,100
W:2000	196,400	205,400	213,300	225,400	234,200	251,600	268,900	281,400	293,200	305,200	328,700	344,100		354,000	367,000	378,000	395,800	418,800	430,600	440,900	450,300	486,300	502,500	529,000	541,800	550,400
W:2100	203,300	212,900	221,300	234,000	243,100	261,000	278,800	291,700	304,000	316,400	342,000	358,000		368,500	382,200	393,700	412,600	437,400	449,900	460,800	470,800	507,500	524,300	551,300	564,700	573,700
W:2200	210,200	220,400	229,300	242,600	252,000	270,400	288,700	302,000	314,800	327,600	355,300	371,900		383,000	397,400	409,400	429,400	456,000	469,200	480,700	491,300	528,700	546,100	573,600	587,600	597,000
W:2300	217,100	227,900	237,300	251,200	260,900	279,800	298,600	312,300	325,600	338,800	368,600	385,800		397,500	412,600	425,100	446,200	474,600	488,500	500,600	511,800	549,900	567,900	595,900	610,500	620,300
W:2400	224,000	235,400	245,300	259,800	269,800	289,200	308,500	322,600	336,400	350,000	381,900	399,700		412,000	427,800	440,800	463,000	493,200	507,800	520,500	532,300	571,100	589,700	618,200	633,400	643,600
W:2500	230,900	242,900	253,300	268,400	278,700	298,600	318,400	332,900	347,200	361,200	395,200	413,600		426,500	443,000	456,500	479,800	511,800	527,100	540,400	552,800	592,300	611,500	640,500	656,300	666,900
W:2600	237,800	250,400	261,300	277,000	287,600	308,000	328,300	343,200	358,000	372,400	408,500	427,500		441,000	458,200	472,200	496,600	530,400	546,400	560,300	573,300	613,500	633,300	662,800	679,200	690,200
W:2700	244,700	257,900	269,300	285,600	296,500	317,400	338,200	353,500	368,800	383,600	421,800	441,400		455,500	473,400	487,900	513,400	549,000	565,700	580,200	593,800	634,700	655,100	685,100	702,100	713,500
W:2800	251,600	265,400	277,300	294,200	305,400	326,800	348,100	363,800	379,600	394,800	435,100	455,300		470,000	488,600	503,600	530,200	567,600	585,000	600,100	614,300	655,900	676,900	707,400	725,000	736,800
W:2900	258,500	272,900	285,300	302,800	314,300	336,200	358,000	374,100	390,400	406,000	448,400	469,200		484,500	503,800	519,300	547,000	586,200	604,300	620,000	634,800	677,100	698,700	729,700	747,900	760,100
W:3000	265,400	280,400	293,300	311,400	323,200	345,600	367,900	384,400	401,200	417,200	461,700	483,100		499,000	519,000	535,000	563,800	604,800	623,600	639,900	655,300	698,300	720,500	752,000	770,800	783,400
W:3100	272,300	287,900	301,300	320,000	332,100	355,000	377,800	394,700	412,000	428,400	475,000	497,000		513,500	534,200	550,700	580,600	623,400	642,900	659,800	675,800	719,500	742,300	774,300	793,700	806,700
W:3200	279,200	295,400	309,300	328,600	341,000	364,400	387,700	405,000	422,800	439,600	488,300	510,900		528,000	549,400	566,400	597,400	642,000	662,200	679,700	696,300	740,700	764,100	796,600	816,600	830,000
W:3300	286,100	302,900	317,300	337,200	349,900	373,800	397,600	415,300	433,600	450,800	501,600	524,800		542,500	564,600	582,100	614,200	660,600	681,500	699,600	716,800	761,900	785,900	818,900	839,500	853,300
W:3400	293,000	310,400	325,300	345,800	358,800	383,200	407,500	425,600	444,400	462,000	514,900	538,700		557,000	579,800	597,800	631,000	679,200	700,800	719,500	737,300	783,100	807,700	841,200	862,400	876,600
W:3500	299,900	317,900	333,300	354,400	367,700	392,600	417,400	435,900	455,200	473,200	528,200	552,600		571,500	595,000	613,500	647,800	697,800	720,100	739,400	757,800	804,300	829,500	863,500	885,300	899,900
W:3600	306,800	325,400	341,300	363,000	376,600	402,000	427,300	446,200	466,000	484,400	541,500	566,500		586,000	610,200	629,200	664,600	716,400	739,400	759,300	778,300	825,500	851,300	885,800	908,200	923,200
W:3700	313,700	332,900	349,300	371,600	385,500	411,400	437,200	456,500	476,800	495,600	554,800	580,400		600,500	625,400	644,900	681,400	735,000	758,700	779,200	798,800	846,700	873,100	908,100	931,100	946,500
W:3800	320,600	340,400	357,300	380,200	394,400	420,800	447,100	466,800	487,600	506,800	568,100	594,300		615,000	640,600	660,600	698,200	753,600	778,000	799,100	819,300	867,900	894,900	930,400	954,000	969,800
W:3900	327,500	347,900	365,300	388,800	403,300	430,200	457,000	477,100	498,400	518,000	581,400	608,200		629,500	655,800	676,300	715,000	772,200	797,300	819,000	839,800	889,100	916,700	952,700	976,900	993,100
W:4000	334,400	355,400	373,300	397,400	412,200	439,600	466,900	487,400	509,200	529,200	594,700	622,100		644,000	671,000	692,000	731,800	790,800	816,600	838,900	860,300	910,300	938,500	975,000	999,800	1,016,400
+100mm 毎加算 (W:10,000まで)	6,900	7,500	8,000	8,600	8,900	9,400	9,900	10,300	10,800	11,200	13,300	13,900		14,500	15,200	15,700	16,800	18,600	19,300	19,900	20,500	21,200	21,800	22,300	22,900	23,300

- アイラッシュは現場組立式の商品となります。
- 出幅は1mm単位で製作可能です。(出幅1600mm以下も対応可能です。価格についてはお問い合わせください。)
- W寸法は100mm単位となります。
- 吊りアームは出幅600mmからでも対応可能です。条件により追加吊りアームが必要な場合があります。
- EVFの上記価格は吊りアームを含みます。
- 取付部品は別途オプションとなります。P162~164をご確認ください。外壁、下地の強度は保証しかねます。ご了承ください。
- 大型雨樋型はW:8000mmごとに落とし口(オプション)が必要となります。
- 先端形状は出幅と全長により、仕様が異なります。
- LED照明(100V常灯仕様)対応可能です。価格はP131をご参照ください。
- 上記価格に運賃は含まれておりません。運賃については最寄りの営業所へお問い合わせください。
- ※出入隅コーナー取り合いについてはP168・169をご確認ください。

■W寸法が10000mmを超えた場合の設計価格算出方法

(例)EVF-2000D W:15000 シルバー(SN)の場合

①W寸法を分割数で割る

$$W:15000 \text{ mm} \div 2 = W:7500 \text{ mm}$$

②W:4000mmからの加算枚数を算出する

$$(W:7500 \text{ mm} - W:4000 \text{ mm}) \div 100 = 35 \text{ 枚}$$

③W:7500mmの価格を算出

$$692,000 + (15,700 \times 35) = 1,241,500$$

④W:7500mmの価格×分割数でW:15000mmの価格

アームタイプ  
**EVF**

**取付部品**

出幅600～1000mm

取付部品		RC用	貫通止用	貫通止用 オプション	木造 後付け用
全長	本数	オール アンカー	貫通ボルト セット	座板付ナット セット	コーチボルト セット
W:900	7	9,100	10,500	8,400	8,400
W:1000	8	10,400	12,000	9,600	9,600
W:1100	8	10,400	12,000	9,600	9,600
W:1200	8	10,400	12,000	9,600	9,600
W:1300	9	11,700	13,500	10,800	10,800
W:1400	9	11,700	13,500	10,800	10,800
W:1500	9	11,700	13,500	10,800	10,800
W:1600	10	13,000	15,000	12,000	12,000
W:1700	10	13,000	15,000	12,000	12,000
W:1800	10	13,000	15,000	12,000	12,000
W:1900	11	14,300	16,500	13,200	13,200
W:2000	11	14,300	16,500	13,200	13,200
W:2100	11	14,300	16,500	13,200	13,200
W:2200	12	15,600	18,000	14,400	14,400
W:2300	12	15,600	18,000	14,400	14,400
W:2400	14	18,200	21,000	16,800	16,800
W:2500	15	19,500	22,500	18,000	18,000
W:2600	15	19,500	22,500	18,000	18,000
W:2700	15	19,500	22,500	18,000	18,000
W:2800	16	20,800	24,000	19,200	19,200
W:2900	16	20,800	24,000	19,200	19,200
W:3000	16	20,800	24,000	19,200	19,200
W:3100	17	22,100	25,500	20,400	20,400
W:3200	17	22,100	25,500	20,400	20,400
W:3300	17	22,100	25,500	20,400	20,400
W:3400	18	23,400	27,000	21,600	21,600
W:3500	18	23,400	27,000	21,600	21,600
W:3600	18	23,400	27,000	21,600	21,600
W:3700	19	24,700	28,500	22,800	22,800
W:3800	19	24,700	28,500	22,800	22,800
W:3900	19	24,700	28,500	22,800	22,800
W:4000	20	26,000	30,000	24,000	24,000
		1,300/本	1,500/本	1,200/本	1,200/本

出幅1001～1250mm

取付部品		RC用	貫通止用	貫通止用 オプション	木造 後付け用
全長	本数	オール アンカー	貫通ボルト セット	座板付ナット セット	コーチボルト セット
W:900	7	9,100	10,500	8,400	8,400
W:1000	8	10,400	12,000	9,600	9,600
W:1100	8	10,400	12,000	9,600	9,600
W:1200	8	10,400	12,000	9,600	9,600
W:1300	9	11,700	13,500	10,800	10,800
W:1400	9	11,700	13,500	10,800	10,800
W:1500	9	11,700	13,500	10,800	10,800
W:1600	10	13,000	15,000	12,000	12,000
W:1700	10	13,000	15,000	12,000	12,000
W:1800	10	13,000	15,000	12,000	12,000
W:1900	11	14,300	16,500	13,200	13,200
W:2000	11	14,300	16,500	13,200	13,200
W:2100	11	14,300	16,500	13,200	13,200
W:2200	14	18,200	21,000	16,800	16,800
W:2300	14	18,200	21,000	16,800	16,800
W:2400	14	18,200	21,000	16,800	16,800
W:2500	15	19,500	22,500	18,000	18,000
W:2600	15	19,500	22,500	18,000	18,000
W:2700	15	19,500	22,500	18,000	18,000
W:2800	16	20,800	24,000	19,200	19,200
W:2900	16	20,800	24,000	19,200	19,200
W:3000	16	20,800	24,000	19,200	19,200
W:3100	17	22,100	25,500	20,400	20,400
W:3200	17	22,100	25,500	20,400	20,400
W:3300	17	22,100	25,500	20,400	20,400
W:3400	18	23,400	27,000	21,600	21,600
W:3500	18	23,400	27,000	21,600	21,600
W:3600	18	23,400	27,000	21,600	21,600
W:3700	19	24,700	28,500	22,800	22,800
W:3800	21	27,300	31,500	25,200	25,200
W:3900	21	27,300	31,500	25,200	25,200
W:4000	22	28,600	33,000	26,400	26,400
		1,300/本	1,500/本	1,200/本	1,200/本

出幅1251～1500mm

取付部品		RC用	貫通止用	貫通止用 オプション
全長	本数	オール アンカー	貫通ボルト セット	座板付ナット セット
W:900	7	9,100	10,500	8,400
W:1000	8	10,400	12,000	9,600
W:1100	8	10,400	12,000	9,600
W:1200	8	10,400	12,000	9,600
W:1300	9	11,700	13,500	10,800
W:1400	9	11,700	13,500	10,800
W:1500	9	11,700	13,500	10,800
W:1600	10	13,000	15,000	12,000
W:1700	10	13,000	15,000	12,000
W:1800	10	13,000	15,000	12,000
W:1900	11	14,300	16,500	13,200
W:2000	11	14,300	16,500	13,200
W:2100	13	16,900	19,500	15,600
W:2200	14	18,200	21,000	16,800
W:2300	14	18,200	21,000	16,800
W:2400	14	18,200	21,000	16,800
W:2500	15	19,500	22,500	18,000
W:2600	15	19,500	22,500	18,000
W:2700	15	19,500	22,500	18,000
W:2800	16	20,800	24,000	19,200
W:2900	16	20,800	24,000	19,200
W:3000	16	20,800	24,000	19,200
W:3100	17	22,100	25,500	20,400
W:3200	17	22,100	25,500	20,400
W:3300	17	22,100	25,500	20,400
W:3400	18	23,400	27,000	21,600
W:3500	18	23,400	27,000	21,600
W:3600	20	26,000	30,000	24,000
W:3700	21	27,300	31,500	25,200
W:3800	21	27,300	31,500	25,200
W:3900	21	27,300	31,500	25,200
W:4000	22	28,600	33,000	26,400
		1,300/本	1,500/本	1,200/本

出幅1501～1750mm

取付部品		RC用	貫通止用	貫通止用 オプション
全長	本数	オール アンカー	貫通ボルト セット	座板付ナット セット
W:900	7	9,100	10,500	8,400
W:1000	8	10,400	12,000	9,600
W:1100	8	10,400	12,000	9,600
W:1200	8	10,400	12,000	9,600
W:1300	9	11,700	13,500	10,800
W:1400	9	11,700	13,500	10,800
W:1500	9	11,700	13,500	10,800
W:1600	10	13,000	15,000	12,000
W:1700	10	13,000	15,000	12,000
W:1800	10	13,000	15,000	12,000
W:1900	13	16,900	19,500	15,600
W:2000	13	16,900	19,500	15,600
W:2100	13	16,900	19,500	15,600
W:2200	14	18,200	21,000	16,800
W:2300	14	18,200	21,000	16,800
W:2400	14	18,200	21,000	16,800
W:2500	15	19,500	22,500	18,000
W:2600	15	19,500	22,500	18,000
W:2700	15	19,500	22,500	18,000
W:2800	16	20,800	24,000	19,200
W:2900	16	20,800	24,000	19,200
W:3000	16	20,800	24,000	19,200
W:3100	17	22,100	25,500	20,400
W:3200	19	24,700	28,500	22,800
W:3300	19	24,700	28,500	22,800
W:3400	20	26,000	30,000	24,000
W:3500	20	26,000	30,000	24,000
W:3600	20	26,000	30,000	24,000
W:3700	21	27,300	31,500	25,200
W:3800	21	27,300	31,500	25,200
W:3900	21	27,300	31,500	25,200
W:4000	22	28,600	33,000	26,400
		1,300/本	1,500/本	1,200/本

出幅1751 ~ 2000mm

取付部品		RC用	貫通止用	貫通止用 オプション
全長	本数	オール アンカー	貫通ボルト セット	座板付ナット セット
W:900	7	9,100	10,500	8,400
W:1000	8	10,400	12,000	9,600
W:1100	8	10,400	12,000	9,600
W:1200	8	10,400	12,000	9,600
W:1300	9	11,700	13,500	10,800
W:1400	9	11,700	13,500	10,800
W:1500	9	11,700	13,500	10,800
W:1600	12	15,600	18,000	14,400
W:1700	12	15,600	18,000	14,400
W:1800	12	15,600	18,000	14,400
W:1900	13	16,900	19,500	15,600
W:2000	13	16,900	19,500	15,600
W:2100	13	16,900	19,500	15,600
W:2200	14	18,200	21,000	16,800
W:2300	14	18,200	21,000	16,800
W:2400	14	18,200	21,000	16,800
W:2500	15	19,500	22,500	18,000
W:2600	17	22,100	25,500	20,400
W:2700	17	22,100	25,500	20,400
W:2800	18	23,400	27,000	21,600
W:2900	18	23,400	27,000	21,600
W:3000	18	23,400	27,000	21,600
W:3100	19	24,700	28,500	22,800
W:3200	19	24,700	28,500	22,800
W:3300	19	24,700	28,500	22,800
W:3400	20	26,000	30,000	24,000
W:3500	20	26,000	30,000	24,000
W:3600	22	28,600	33,000	26,400
W:3700	23	29,900	34,500	27,600
W:3800	23	29,900	34,500	27,600
W:3900	23	29,900	34,500	27,600
W:4000	24	31,200	36,000	28,800
		1,300/本	1,500/本	1,200/本

出幅2001 ~ 3000mm

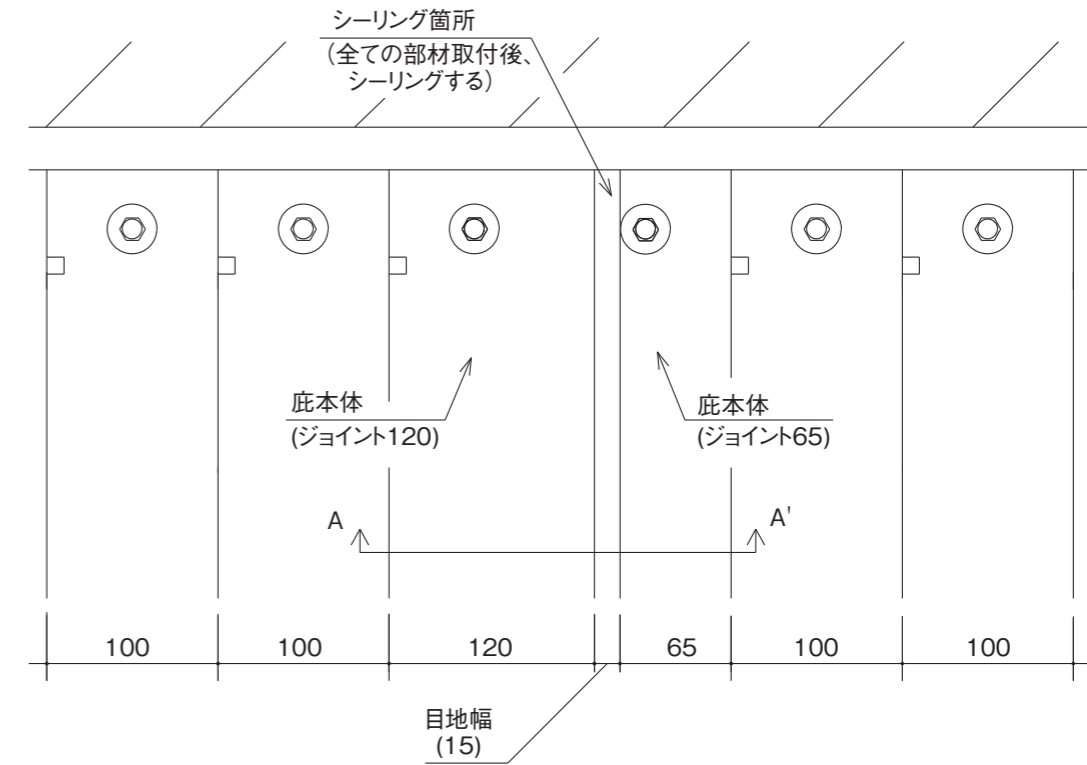
取付部品		RC用	貫通止用	貫通止用 オプション
全長	本数	オール アンカー	貫通ボルト セット	座板付ナット セット
W:900	10	13,000	15,000	12,000
W:1000	12	15,600	18,000	14,400
W:1100	12	15,600	18,000	14,400
W:1200	12	15,600	18,000	14,400
W:1300	14	18,200	21,000	16,800
W:1400	14	18,200	21,000	16,800
W:1500	14	18,200	21,000	16,800
W:1600	18	23,400	27,000	21,600
W:1700	18	23,400	27,000	21,600
W:1800	18	23,400	27,000	21,600
W:1900	20	26,000	30,000	24,000
W:2000	20	26,000	30,000	24,000
W:2100	20	26,000	30,000	24,000
W:2200	22	28,600	33,000	26,400
W:2300	22	28,600	33,000	26,400
W:2400	22	28,600	33,000	26,400
W:2500	24	31,200	36,000	28,800
W:2600	26	33,800	39,000	31,200
W:2700	26	33,800	39,000	31,200
W:2800	28	36,400	42,000	33,600
W:2900	28	36,400	42,000	33,600
W:3000	28	36,400	42,000	33,600
W:3100	30	39,000	45,000	36,000
W:3200	30	39,000	45,000	36,000
W:3300	30	39,000	45,000	36,000
W:3400	32	41,600	48,000	38,400
W:3500	32	41,600	48,000	38,400
W:3600	34	44,200	51,000	40,800
W:3700	36	46,800	54,000	43,200
W:3800	36	46,800	54,000	43,200
W:3900	36	46,800	54,000	43,200
W:4000	38	49,400	57,000	45,600
		1,300/本	1,500/本	1,200/本

**△ ジョイント部 注意事項**

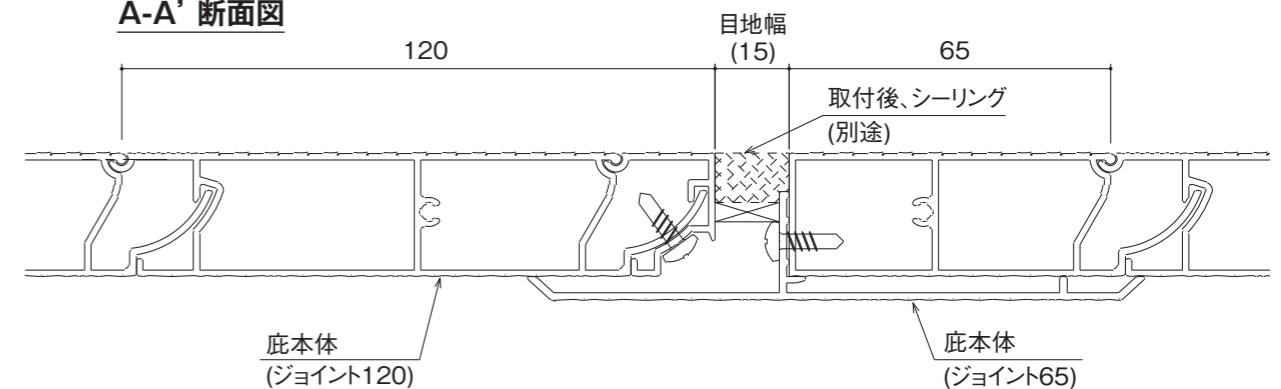
● W = 10100 以上の庇本体取付時の注意点

W=10100 以上は寸法調整のため庇本体に目地を設けていますので調整取付後、シーリングを充填してください。(1ヶ所 / W=10100 あたり)

平面図

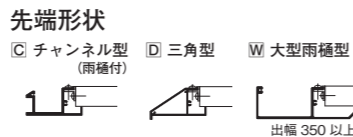


A-A' 断面図



### コーナー仕様 EVFN用(出隅)

アームレス  
タイプ



EVFN	D	-	1500	-	C	-	L
コーナー形状	出幅		出幅		先端形状		出入隅コーナー取り合い
D: 出隅	300~1600mm				C: チャンネル型 D: 三角型 W: 大型雨樋型		L: 左 LR: 左右 R: 右 記号なし: なし

名称	記号	設計価格(円/コーナー)			形状
		シルバー	エレカラー		
		SN	RB-2N~5N	RB-1N (ブラック)	
コーナー材	EVFND- 300 C・D [L・R・LR]	215,000	243,700	249,100	出幅300~1000mm 
	EVFND- 400	215,000	243,700	249,100	
	EVFND- 500	215,000	243,700	249,100	
	EVFND- 600	233,500	248,800	253,500	
	EVFND- 700	256,100	269,100	275,200	
	EVFND- 800	278,100	290,100	294,700	
	EVFND- 900	298,000	316,600	321,200	
	EVFND-1000 C・D・W [L・R・LR]	317,500	346,900	353,000	出幅1050~1600mm 
	EVFND-1100	427,400	440,400	445,500	
	EVFND-1200	453,400	466,400	473,500	
	EVFND-1300	479,200	497,100	502,200	
	EVFND-1400	502,200	518,100	523,800	
	EVFND-1500	531,400	543,800	548,400	
	EVFND-1600	567,900	578,000	581,600	

1. 本価格表は1コーナー当りの材料価格です。工事費、シーリング費は含まれておりません。
2. 取付アンカーはオプション (別売) になります。
3. 鋭角、鈍角、出幅違いは対応できません。
4. LED照明仕様は対応できません。
5. 出入隅は、出幅50mm単位でのご注文となります。
6. 出幅1050~1600mmの場合、出隅用吊りアームが付きまます。

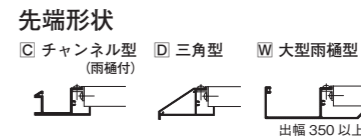
#### ■出入隅コーナー取り合いの考え方

■...ジョイント部 □...直部材 ■...コーナー材

取り合い記号	製品端部		製品記号		
	左	右	直部材	コーナー材 出隅	コーナー材 入隅
L	取り合いあり	取り合いなし			
R	取り合いなし	取り合いあり			
LR	取り合いあり	取り合いあり			
(記号無)	取り合いなし	取り合いなし			

### コーナー仕様 EVFN用(入隅)

アームレス  
タイプ



EVFN	I	-	1500	-	C	-	L
コーナー形状	出幅		出幅		先端形状		出入隅コーナー取り合い
I: 入隅	300~1600mm				C: チャンネル型 D: 三角型 W: 大型雨樋型		L: 左 LR: 左右 R: 右 記号なし: なし

名称	記号	設計価格(円/コーナー)			形状
		シルバー	エレカラー		
		SN	RB-2N~5N	RB-1N (ブラック)	
コーナー材	EVFNI- 300 C・D [L・R・LR]	226,300	233,400	238,800	出幅300~1000mm 
	EVFNI- 400	226,300	233,400	238,800	
	EVFNI- 500	226,300	233,400	238,800	
	EVFNI- 600	229,800	237,800	241,100	
	EVFNI- 700	242,200	248,200	250,500	
	EVFNI- 800	259,100	264,400	292,400	
	EVFNI- 900	275,800	283,000	286,200	
	EVFNI-1000 C・D・W [L・R・LR]	291,200	296,600	304,300	出幅1050~1600mm 
	EVFNI-1100	338,700	341,700	348,000	
	EVFNI-1200	366,900	376,000	382,500	
	EVFNI-1300	393,100	399,000	405,800	
	EVFNI-1400	419,100	424,500	430,400	
	EVFNI-1500	444,400	455,400	464,700	
	EVFNI-1600	494,100	519,700	570,100	

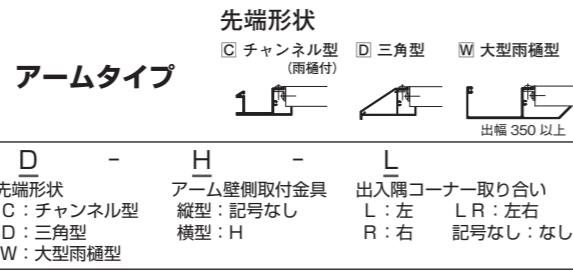
1. 本価格表は1コーナー当りの材料価格です。工事費、シーリング費は含まれておりません。
2. 取付アンカーはオプション (別売) になります。
3. 鋭角、鈍角、出幅違いは対応できません。
4. LED照明仕様は対応できません。
5. 出入隅は、出幅50mm単位でのご注文となります。

#### ■出入隅コーナー取り合いの考え方

■...ジョイント部 □...直部材 ■...コーナー材

取り合い記号	製品端部		製品記号		
	左	右	直部材	コーナー材 出隅	コーナー材 入隅
L	取り合いあり	取り合いなし			
R	取り合いなし	取り合いあり			
LR	取り合いあり	取り合いあり			
(記号無)	取り合いなし	取り合いなし			

### コーナー仕様 EVF用(出隅)



EVF	D	-	2000	-	D	-	H	-	L
コーナー形状	出幅		先端形状	アーム壁側取付金具	出隅隅取り合い				
D: 出隅	600~2000mm		C: チャンネル型 D: 三角型 W: 大型雨樋型	縦型: 記号なし 横型: H	L: 左 R: 右 記号なし: なし				

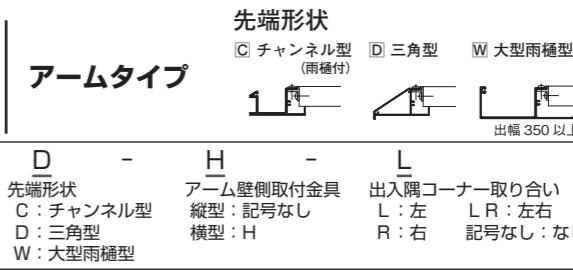
名称	記号	設計価格(円/コーナー)			形状	
		シルバー	エレカラー			
		SN	RB-2N~5N	RB-1N (ブラック)		
コーナー材	EVFD- 600	388,200	389,400	396,400		
	EVFD- 700	391,500	393,800	400,600		
	EVFD- 800	396,400	398,700	406,800		
	EVFD- 900	398,700	406,300	410,000		
	EVFD-1000	406,300	411,500	419,100		
	EVFD-1100	C・D・W[H] [L・R・LR]	448,900	457,600		466,700
	EVFD-1200		486,300	490,800		500,500
	EVFD-1300		517,800	524,600		540,500
	EVFD-1400		574,100	582,100		598,400
	EVFD-1500		630,200	640,100		656,300
	EVFD-1600		679,300	688,800		696,800
	EVFD-1700		765,800	771,000		778,900
	EVFD-1800	D・W[H] [L・R・LR]	811,800	822,100		830,000
	EVFD-1900		853,000	863,300		871,300
EVFD-2000		890,700	905,500	913,400		

1. 本価格表は1コーナー当りの材料価格です。工事費、シーリング費は含まれておりません。
2. 取付アンカーはオプション (別売) になります。
3. 鋭角、鈍角、出幅違いは対応できません。
4. 対応出幅最大2000mmとなります。(先端形状: C型は1600mm以下まで)
5. LED照明仕様は対応できません。
6. 出隅は、出幅50mm単位でのご注文となります。

#### ■出入隅コーナー取り合いの考え方

取り合い記号	製品端部		製品記号		
	左	右	直部材	コーナー材 出隅	コーナー材 入隅
L	取り合いあり	取り合いなし			
R	取り合いなし	取り合いあり			
LR	取り合いあり	取り合いあり			
(記号無)	取り合いなし	取り合いなし			

### コーナー仕様 EVF用(入隅)



EVF	I	-	2000	-	D	-	H	-	L
コーナー形状	出幅		先端形状	アーム壁側取付金具	出隅隅取り合い				
I: 入隅	600~2000mm		C: チャンネル型 D: 三角型 W: 大型雨樋型	縦型: 記号なし 横型: H	L: 左 R: 右 記号なし: なし				

名称	記号	設計価格(円/コーナー)			形状	
		シルバー	エレカラー			
		SN	RB-2N~5N	RB-1N (ブラック)		
コーナー材	EVFI- 600	327,400	337,900	340,900		
	EVFI- 700	330,700	342,100	350,000		
	EVFI- 800	335,400	350,100	351,800		
	EVFI- 900	341,700	351,900	358,200		
	EVFI-1000	343,500	354,500	360,600		
	EVFI-1100	C・D・W[H] [L・R・LR]	385,900	389,800		392,300
	EVFI-1200		438,200	443,900		448,800
	EVFI-1300		492,100	498,000		501,900
	EVFI-1400		546,600	552,300		555,400
	EVFI-1500		606,600	614,900		618,300
	EVFI-1600		670,400	704,400		710,600
	EVFI-1700		755,000	763,400		770,300
	EVFI-1800	D・W[H] [L・R・LR]	799,400	811,300		814,700
	EVFI-1900		841,500	852,000		859,300
EVFI-2000		883,600	887,300	895,400		

1. 本価格表は1コーナー当りの材料価格です。工事費、シーリング費は含まれておりません。
2. 取付アンカーはオプション (別売) になります。
3. 鋭角、鈍角、出幅違いは対応できません。
4. 対応出幅最大2000mmとなります。(先端形状: C型は1600mm以下まで)
5. LED照明仕様は対応できません。
6. 入隅は、出幅50mm単位でのご注文となります。

#### ■出入隅コーナー取り合いの考え方

取り合い記号	製品端部		製品記号		
	左	右	直部材	コーナー材 出隅	コーナー材 入隅
L	取り合いあり	取り合いなし			
R	取り合いなし	取り合いあり			
LR	取り合いあり	取り合いあり			
(記号無)	取り合いなし	取り合いなし			

製品一覧  
 ご注文例  
 オプション  
 逆勾配ひさし  
 前勾配ひさし  
 前勾配コーナー仕様  
 吊り下げひさし  
 小ひさし  
 ルーバーひさし

吊り下げタイプ  
**EVH**

ブラック [RB-1N]

先端・後端形状

S 角型

W 大型雨樋型



※出幅 3000 以下

EVH	-	1000～6000	-	S・(W)	-	S・(W)
製品記号		ひさし出幅		先端形状		後端形状

※

出幅 全長	D:1000～2900は見積りシミュレーションにてご確認ください。							
	D:～3000	D:～3100	D:～3200	D:～3300	D:～3400	D:～3500	D:～3600	D:～3700
W:1000	231,400	234,600	237,800	240,100	248,800	257,100	265,800	273,100
W:2000	408,400	488,600	496,800	507,100	523,800	537,100	551,800	566,100
W:2100	426,100	514,000	522,700	533,800	551,300	565,100	580,400	595,400
W:2200	443,800	539,400	548,600	560,500	578,800	593,100	609,000	624,700
W:2300	461,500	564,800	574,500	587,200	606,300	621,100	637,600	654,000
W:2400	479,200	590,200	600,400	613,900	633,800	649,100	666,200	683,300
W:2500	496,900	615,600	626,300	640,600	661,300	677,100	694,800	712,600
W:2600	514,600	641,000	652,200	667,300	688,800	705,100	723,400	741,900
W:2700	532,300	666,400	678,100	694,000	716,300	733,100	752,000	771,200
W:2800	550,000	691,800	704,000	720,700	743,800	761,100	780,600	800,500
W:2900	567,700	717,200	729,900	747,400	771,300	789,100	809,200	829,800
W:3000	585,400	742,600	755,800	774,100	798,800	817,100	837,800	859,100
W:3100	603,100	768,000	781,700	800,800	826,300	845,100	866,400	888,400
W:3200	620,800	793,400	807,600	827,500	853,800	873,100	895,000	917,700
W:3300	638,500	818,800	833,500	854,200	881,300	901,100	923,600	947,000
W:3400	656,200	844,200	859,400	880,900	908,800	929,100	952,200	976,300
W:3500	673,900	869,600	885,300	907,600	936,300	957,100	980,800	1,005,600
W:3600	691,600	895,000	911,200	934,300	963,800	985,100	1,009,400	1,034,900
W:3700	709,300	920,400	937,100	961,000	991,300	1,013,100	1,038,000	1,064,200
W:3800	727,000	945,800	963,000	987,700	1,018,800	1,041,100	1,066,600	1,093,500
W:3900	744,700	971,200	988,900	1,014,400	1,046,300	1,069,100	1,095,200	1,122,800
W:4000	762,400	996,600	1,014,800	1,041,100	1,073,800	1,097,100	1,123,800	1,152,100
+100mm 毎加算 (W:10,000まで)	17,700	25,400	25,900	26,700	27,500	28,000	28,600	29,300

- アイラッシュは現場組立式の商品となります。
- 鉄骨下地等は含まれておりません。
- 取付部品は別途オプションとなります。外壁、下地の強度は保証しかねます。ご了承ください。
- 出幅は1mm単位で製作可能です。出幅6000mmを超える場合はご相談ください。
- W寸法は100mm単位となります。
- 大型雨樋型はW:8000mmごとに落とし口（オプション）が必要となります。
- 上記価格に運賃は含まれておりません。運賃については最寄りの営業所へお問い合わせください。
- 雨漏りの原因となるおそれがあります。前後の水勾配は2.5°（推奨）確保してください。

※W寸法1100～1900mmの対応も可能です。  
価格は見積りシミュレーションにてご確認ください。

吊り下げタイプは、出幅1000～6000mmまで  
対応可能です。価格表に記載の無いひさしの製品は  
**公式ホームページ**  
見積りシミュレーションサイトをご覧ください。▶



理研 見積りシミュレーション 🔍 で検索！

取付部品

取付部品		取付 アングル	取付部品		(ピッチ 1000) M12ボルト セット
全長	本数		全長	本数	
W:1000	2	27,220	W:1000	4	2,400
W:2000	2	54,440	W:2000	6	3,600
W:2100	2	57,170	W:2100	8	4,800
W:2200	2	59,890	W:2200	8	4,800
W:2300	2	62,610	W:2300	8	4,800
W:2400	2	65,330	W:2400	8	4,800
W:2500	2	68,050	W:2500	8	4,800
W:2600	2	70,780	W:2600	8	4,800
W:2700	2	73,500	W:2700	8	4,800
W:2800	2	76,220	W:2800	8	4,800
W:2900	2	78,940	W:2900	8	4,800
W:3000	2	81,660	W:3000	8	4,800
W:3100	2	84,390	W:3100	10	6,000
W:3200	2	87,110	W:3200	10	6,000
W:3300	2	89,830	W:3300	10	6,000
W:3400	2	92,550	W:3400	10	6,000
W:3500	2	95,270	W:3500	10	6,000
W:3600	2	98,000	W:3600	10	6,000
W:3700	2	100,720	W:3700	10	6,000
W:3800	2	103,440	W:3800	10	6,000
W:3900	2	106,160	W:3900	10	6,000
W:4000	2	108,880	W:4000	10	6,000
		13,610			600円/セット

■W寸法が10000mmを超えた場合の設計価格算出方法(※取付アングルは含みません)

(例)EVH-3000SS W:15000 ブラック(RB-1N)の場合

①W寸法を分割数で割る

$$W:15000\text{mm} \div 2 = W:7500\text{mm}$$

②W:4000mmからの加算枚数を算出する

$$(W:7500\text{mm} - W:4000\text{mm}) \div 100 = 35\text{枚}$$

③W:7500mmの価格を算出

$$762,400 + (17,700 \times 35) = 1,381,900$$

④W:7500mmの価格×分割数でW:15000mmの価格

$$1,381,900 \times 2 = \text{設計価格} \mathbf{¥2,763,800}$$

割付表	
W寸法	分割数
10100～20000	2
20100～30000	3
30100～40000	4
40100～50000	5
50100～	...

長さに応じて上記のように分割数が増えます。  
50m以上は最寄りの営業所にお問い合わせください。

吊り下げタイプ  
**EVH**

ブラック [RB-1N]

先端・後端形状

S 角型

W 大型雨樋型



※出幅 3000 以下

EVH	-	1000～6000	-	S・(W)	-	S・(W)
製品記号		ひさし出幅		先端形状		後端形状

※	出幅 全長	D:～3800	D:～3900	D:～4000	D:～4100	D:～4200	D:～4300	D:～4400	D:～4500	D:～4600	D:～4700		D:～4800	D:～4900	D:～5000	D:～5100	D:～5200
		W:1000	280,800	282,700	285,300	413,800	422,300	427,900	435,800	444,300	452,000	460,900			467,600	475,400	485,300
W:2000	579,800	585,700	592,300	729,800	745,300	758,900	772,800	789,300	803,000	817,900			833,600	847,400	861,300	912,000	926,700
W:2100	609,700	616,000	623,000	761,400	777,600	792,000	806,500	823,800	838,100	853,600			870,200	884,600	898,900	951,000	966,400
W:2200	639,600	646,300	653,700	793,000	809,900	825,100	840,200	858,300	873,200	889,300			906,800	921,800	936,500	990,000	1,006,100
W:2300	669,500	676,600	684,400	824,600	842,200	858,200	873,900	892,800	908,300	925,000			943,400	959,000	974,100	1,029,000	1,045,800
W:2400	699,400	706,900	715,100	856,200	874,500	891,300	907,600	927,300	943,400	960,700			980,000	996,200	1,011,700	1,068,000	1,085,500
W:2500	729,300	737,200	745,800	887,800	906,800	924,400	941,300	961,800	978,500	996,400			1,016,600	1,033,400	1,049,300	1,107,000	1,125,200
W:2600	759,200	767,500	776,500	919,400	939,100	957,500	975,000	996,300	1,013,600	1,032,100			1,053,200	1,070,600	1,086,900	1,146,000	1,164,900
W:2700	789,100	797,800	807,200	951,000	971,400	990,600	1,008,700	1,030,800	1,048,700	1,067,800			1,089,800	1,107,800	1,124,500	1,185,000	1,204,600
W:2800	819,000	828,100	837,900	982,600	1,003,700	1,023,700	1,042,400	1,065,300	1,083,800	1,103,500			1,126,400	1,145,000	1,162,100	1,224,000	1,244,300
W:2900	848,900	858,400	868,600	1,014,200	1,036,000	1,056,800	1,076,100	1,099,800	1,118,900	1,139,200			1,163,000	1,182,200	1,199,700	1,263,000	1,284,000
W:3000	878,800	888,700	899,300	1,045,800	1,068,300	1,089,900	1,109,800	1,134,300	1,154,000	1,174,900			1,199,600	1,219,400	1,237,300	1,302,000	1,323,700
W:3100	908,700	919,000	930,000	1,077,400	1,100,600	1,123,000	1,143,500	1,168,800	1,189,100	1,210,600			1,236,200	1,256,600	1,274,900	1,341,000	1,363,400
W:3200	938,600	949,300	960,700	1,109,000	1,132,900	1,156,100	1,177,200	1,203,300	1,224,200	1,246,300			1,272,800	1,293,800	1,312,500	1,380,000	1,403,100
W:3300	968,500	979,600	991,400	1,140,600	1,165,200	1,189,200	1,210,900	1,237,800	1,259,300	1,282,000			1,309,400	1,331,000	1,350,100	1,419,000	1,442,800
W:3400	998,400	1,009,900	1,022,100	1,172,200	1,197,500	1,222,300	1,244,600	1,272,300	1,294,400	1,317,700			1,346,000	1,368,200	1,387,700	1,458,000	1,482,500
W:3500	1,028,300	1,040,200	1,052,800	1,203,800	1,229,800	1,255,400	1,278,300	1,306,800	1,329,500	1,353,400			1,382,600	1,405,400	1,425,300	1,497,000	1,522,200
W:3600	1,058,200	1,070,500	1,083,500	1,235,400	1,262,100	1,288,500	1,312,000	1,341,300	1,364,600	1,389,100			1,419,200	1,442,600	1,462,900	1,536,000	1,561,900
W:3700	1,088,100	1,100,800	1,114,200	1,267,000	1,294,400	1,321,600	1,345,700	1,375,800	1,399,700	1,424,800			1,455,800	1,479,800	1,500,500	1,575,000	1,601,600
W:3800	1,118,000	1,131,100	1,144,900	1,298,600	1,326,700	1,354,700	1,379,400	1,410,300	1,434,800	1,460,500			1,492,400	1,517,000	1,538,100	1,614,000	1,641,300
W:3900	1,147,900	1,161,400	1,175,600	1,330,200	1,359,000	1,387,800	1,413,100	1,444,800	1,469,900	1,496,200			1,529,000	1,554,200	1,575,700	1,653,000	1,681,000
W:4000	1,177,800	1,191,700	1,206,300	1,361,800	1,391,300	1,420,900	1,446,800	1,479,300	1,505,000	1,531,900			1,565,600	1,591,400	1,613,300	1,692,000	1,720,700
+100mm 毎加算 (W:10,000まで)	29,900	30,300	30,700	31,600	32,300	33,100	33,700	34,500	35,100	35,700			36,600	37,200	37,600	39,000	39,700

- アイラッシュは現場組立式の商品となります。
- 鉄骨下地等は含まれておりません。
- 取付部品は別途オプションとなります。外壁、下地の強度は保証しかねます。ご了承ください。
- 出幅は1mm単位で製作可能です。出幅6000mmを超える場合はご相談ください。
- W寸法は100mm単位となります。
- 大型雨樋型はW:8000mmごとに落とし口（オプション）が必要となります。
- 上記価格に運賃は含まれておりません。運賃については最寄りの営業所へお問い合わせください。
- 雨漏りの原因となるおそれがあります。前後の水勾配は2.5°（推奨）確保してください。

※W寸法1100～1900mmの対応も可能です。  
価格は見積りシミュレーションにてご確認ください。

吊り下げタイプは、出幅1000～6000mmまで対応可能です。価格表に記載の無いひさしの製品は

**公式ホームページ**  
見積りシミュレーションサイトをご覧ください。▶

理研 見積りシミュレーション 🔍 で検索！



取付部品

取付部品		取付 アングル	取付部品		(ピッチ 1000) M12ボルト セット
全長	本数		全長	本数	
W:1000	3	40,830	W:1000	6	3,600
W:2000	3	81,660	W:2000	9	5,400
W:2100	3	85,750	W:2100	12	7,200
W:2200	3	89,830	W:2200	12	7,200
W:2300	3	93,910	W:2300	12	7,200
W:2400	3	98,000	W:2400	12	7,200
W:2500	3	102,080	W:2500	12	7,200
W:2600	3	106,160	W:2600	12	7,200
W:2700	3	110,250	W:2700	12	7,200
W:2800	3	114,330	W:2800	12	7,200
W:2900	3	118,410	W:2900	12	7,200
W:3000	3	122,490	W:3000	12	7,200
W:3100	3	126,580	W:3100	15	9,000
W:3200	3	130,660	W:3200	15	9,000
W:3300	3	134,740	W:3300	15	9,000
W:3400	3	138,830	W:3400	15	9,000
W:3500	3	142,910	W:3500	15	9,000
W:3600	3	146,990	W:3600	15	9,000
W:3700	3	151,080	W:3700	15	9,000
W:3800	3	155,160	W:3800	15	9,000
W:3900	3	159,240	W:3900	15	9,000
W:4000	3	163,320	W:4000	15	9,000
		13,610			600円/セット

■W寸法が10000mmを超えた場合の設計価格算出方法(※取付アングルは含みません)

(例)EVH-3000SS W:15000 ブラック(RB-1N)の場合

①W寸法を分割数で割る

$$W:15000\text{mm} \div 2 = W:7500\text{mm}$$

②W:4000mmからの加算枚数を算出する

$$(W:7500\text{mm} - W:4000\text{mm}) \div 100 = 35\text{枚}$$

③W:7500mmの価格を算出

$$762,400 + (17,700 \times 35) = 1,381,900$$

④W:7500mmの価格×分割数でW:15000mmの価格

$$1,381,900 \times 2 = \text{設計価格} \mathbf{¥2,763,800}$$

割付表	
W寸法	分割数
10100～20000	2
20100～30000	3
30100～40000	4
40100～50000	5
50100～	・・・

長さに応じて上記のように分割数が増えます。50m以上は最寄りの営業所にお問い合わせください。

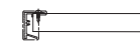
吊り下げタイプ  
**EVH**

ブラック [RB-1N]

EVH - 1000～6000 - S・(W) - S・(W)  
製品記号 ひさし出幅 先端形状 後端形状

先端・後端形状

S 角型



W 大型雨樋型



※出幅 3000 以下

取付部品

取付部品		取付 アングル	取付部品		(ピッチ 1000) M12ボルト セット
全長	本数		全長	本数	
W:1000	3	40,830	W:1000	6	3,600
W:2000	3	81,660	W:2000	9	5,400
W:2100	3	85,750	W:2100	12	7,200
W:2200	3	89,830	W:2200	12	7,200
W:2300	3	93,910	W:2300	12	7,200
W:2400	3	98,000	W:2400	12	7,200
W:2500	3	102,080	W:2500	12	7,200
W:2600	3	106,160	W:2600	12	7,200
W:2700	3	110,250	W:2700	12	7,200
W:2800	3	114,330	W:2800	12	7,200
W:2900	3	118,410	W:2900	12	7,200
W:3000	3	122,490	W:3000	12	7,200
W:3100	3	126,580	W:3100	15	9,000
W:3200	3	130,660	W:3200	15	9,000
W:3300	3	134,740	W:3300	15	9,000
W:3400	3	138,830	W:3400	15	9,000
W:3500	3	142,910	W:3500	15	9,000
W:3600	3	146,990	W:3600	15	9,000
W:3700	3	151,080	W:3700	15	9,000
W:3800	3	155,160	W:3800	15	9,000
W:3900	3	159,240	W:3900	15	9,000
W:4000	3	163,320	W:4000	15	9,000
		13,610			600円/セット

※

出幅 全長	D:～5300	D:～5400	D:～5500	D:～5600
	W:1000	536,300	542,900	550,500
W:2000	940,300	955,900	970,500	984,200
W:2100	980,700	997,200	1,012,500	1,026,800
W:2200	1,021,100	1,038,500	1,054,500	1,069,400
W:2300	1,061,500	1,079,800	1,096,500	1,112,000
W:2400	1,101,900	1,121,100	1,138,500	1,154,600
W:2500	1,142,300	1,162,400	1,180,500	1,197,200
W:2600	1,182,700	1,203,700	1,222,500	1,239,800
W:2700	1,223,100	1,245,000	1,264,500	1,282,400
W:2800	1,263,500	1,286,300	1,306,500	1,325,000
W:2900	1,303,900	1,327,600	1,348,500	1,367,600
W:3000	1,344,300	1,368,900	1,390,500	1,410,200
W:3100	1,384,700	1,410,200	1,432,500	1,452,800
W:3200	1,425,100	1,451,500	1,474,500	1,495,400
W:3300	1,465,500	1,492,800	1,516,500	1,538,000
W:3400	1,505,900	1,534,100	1,558,500	1,580,600
W:3500	1,546,300	1,575,400	1,600,500	1,623,200
W:3600	1,586,700	1,616,700	1,642,500	1,665,800
W:3700	1,627,100	1,658,000	1,684,500	1,708,400
W:3800	1,667,500	1,699,300	1,726,500	1,751,000
W:3900	1,707,900	1,740,600	1,768,500	1,793,600
W:4000	1,748,300	1,781,900	1,810,500	1,836,200
+100mm 毎加算 (W:10,000まで)	40,400	41,300	42,000	42,600

- アイラッシュは現場組立式の商品となります。
- 鉄骨下地等は含まれておりません。
- 取付部品は別途オプションとなります。外壁、下地の強度は保証しかねます。ご了承ください。
- 出幅は1mm単位で製作可能です。出幅6000mmを超える場合はご相談ください。
- W寸法は100mm単位となります。
- 大型雨樋型はW:8000mmごとに落とし口（オプション）が必要となります。
- 上記価格に運賃は含まれておりません。運賃については最寄りの営業所へお問い合わせください。
- 雨漏りの原因となるおそれがあります。前後の水勾配は2.5°（推奨）確保してください。

※W寸法1100～1900mmの対応も可能です。  
価格は見積りシミュレーションにてご確認ください。

吊り下げタイプは、出幅1000～6000mmまで  
対応可能です。価格表に記載の無いひさしの製品は  
**公式ホームページ**  
見積りシミュレーションサイトをご覧ください。▶



理研 見積りシミュレーション 🔍 で検索！

出幅 全長	D:～5700	D:～5800	D:～5900	D:～6000
	W:1000	568,200	574,800	583,700
W:2000	998,200	1,013,800	1,027,700	1,042,300
W:2100	1,041,200	1,057,700	1,072,100	1,087,400
W:2200	1,084,200	1,101,600	1,116,500	1,132,500
W:2300	1,127,200	1,145,500	1,160,900	1,177,600
W:2400	1,170,200	1,189,400	1,205,300	1,222,700
W:2500	1,213,200	1,233,300	1,249,700	1,267,800
W:2600	1,256,200	1,277,200	1,294,100	1,312,900
W:2700	1,299,200	1,321,100	1,338,500	1,358,000
W:2800	1,342,200	1,365,000	1,382,900	1,403,100
W:2900	1,385,200	1,408,900	1,427,300	1,448,200
W:3000	1,428,200	1,452,800	1,471,700	1,493,300
W:3100	1,471,200	1,496,700	1,516,100	1,538,400
W:3200	1,514,200	1,540,600	1,560,500	1,583,500
W:3300	1,557,200	1,584,500	1,604,900	1,628,600
W:3400	1,600,200	1,628,400	1,649,300	1,673,700
W:3500	1,643,200	1,672,300	1,693,700	1,718,800
W:3600	1,686,200	1,716,200	1,738,100	1,763,900
W:3700	1,729,200	1,760,100	1,782,500	1,809,000
W:3800	1,772,200	1,804,000	1,826,900	1,854,100
W:3900	1,815,200	1,847,900	1,871,300	1,899,200
W:4000	1,858,200	1,891,800	1,915,700	1,944,300
+100mm 毎加算 (W:10,000まで)	43,000	43,900	44,400	45,100

※

取付部品

取付部品		取付 アングル	取付部品		(ピッチ 1000) M12ボルト セット
全長	本数		全長	本数	
W:1000	4	54,440	W:1000	8	4,800
W:2000	4	108,880	W:2000	12	7,200
W:2100	4	114,330	W:2100	16	9,600
W:2200	4	119,770	W:2200	16	9,600
W:2300	4	125,220	W:2300	16	9,600
W:2400	4	130,660	W:2400	16	9,600
W:2500	4	136,100	W:2500	16	9,600
W:2600	4	141,550	W:2600	16	9,600
W:2700	4	146,990	W:2700	16	9,600
W:2800	4	152,440	W:2800	16	9,600
W:2900	4	157,880	W:2900	16	9,600
W:3000	4	163,320	W:3000	16	9,600
W:3100	4	168,770	W:3100	20	12,000
W:3200	4	174,210	W:3200	20	12,000
W:3300	4	179,660	W:3300	20	12,000
W:3400	4	185,100	W:3400	20	12,000
W:3500	4	190,540	W:3500	20	12,000
W:3600	4	195,990	W:3600	20	12,000
W:3700	4	201,430	W:3700	20	12,000
W:3800	4	206,880	W:3800	20	12,000
W:3900	4	212,320	W:3900	20	12,000
W:4000	4	217,760	W:4000	20	12,000
		13,610			600円/セット

■W寸法が10000mmを超えた場合の設計価格算出方法(※取付アングルは含みません)

(例)EVH-3000SS W:15000 ブラック(RB-1N)の場合

①W寸法を分割数で割る

$$W:15000\text{mm} \div 2 = W:7500\text{mm}$$

②W:4000mmからの加算枚数を算出する

$$(W:7500\text{mm} - W:4000\text{mm}) \div 100 = 35\text{枚}$$

③W:7500mmの価格を算出

$$762,400 + (17,700 \times 35) = 1,381,900$$

④W:7500mmの価格×分割数でW:15000mmの価格

$$1,381,900 \times 2 = \text{設計価格} \mathbf{¥2,763,800}$$

割付表	
W寸法	分割数
10100～20000	2
20100～30000	3
30100～40000	4
40100～50000	5
50100～	・・・

長さに応じて上記のように分割数が増えます。  
50m以上は最寄りの営業所にお問い合わせください。

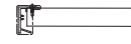
# 吊り下げタイプ EVH

ダークブロンズ [RB-2N]  
ブロンズ [RB-3N]  
ライトブロンズ [RB-4N]  
ステンカラー [RB-5N]

先端・後端形状

S 角型

W 大型雨樋型



※出幅 3000 以下

EVH - 1000～6000 - S・(W) - S・(W)  
製品記号 出幅 先端形状 後端形状

※

出幅 全長	D:1000～2900は見積りシミュレーションにてご確認ください。							
	D:～3000	D:～3100	D:～3200	D:～3300	D:～3400	D:～3500	D:～3600	D:～3700
W:1000	229,100	232,100	235,200	238,000	243,200	249,100	257,600	264,600
W:2000	406,100	486,100	494,200	505,000	518,200	529,100	543,600	557,600
W:2100	423,800	511,500	520,100	531,700	545,700	557,100	572,200	586,900
W:2200	441,500	536,900	546,000	558,400	573,200	585,100	600,800	616,200
W:2300	459,200	562,300	571,900	585,100	600,700	613,100	629,400	645,500
W:2400	476,900	587,700	597,800	611,800	628,200	641,100	658,000	674,800
W:2500	494,600	613,100	623,700	638,500	655,700	669,100	686,600	704,100
W:2600	512,300	638,500	649,600	665,200	683,200	697,100	715,200	733,400
W:2700	530,000	663,900	675,500	691,900	710,700	725,100	743,800	762,700
W:2800	547,700	689,300	701,400	718,600	738,200	753,100	772,400	792,000
W:2900	565,400	714,700	727,300	745,300	765,700	781,100	801,000	821,300
W:3000	583,100	740,100	753,200	772,000	793,200	809,100	829,600	850,600
W:3100	600,800	765,500	779,100	798,700	820,700	837,100	858,200	879,900
W:3200	618,500	790,900	805,000	825,400	848,200	865,100	886,800	909,200
W:3300	636,200	816,300	830,900	852,100	875,700	893,100	915,400	938,500
W:3400	653,900	841,700	856,800	878,800	903,200	921,100	944,000	967,800
W:3500	671,600	867,100	882,700	905,500	930,700	949,100	972,600	997,100
W:3600	689,300	892,500	908,600	932,200	958,200	977,100	1,001,200	1,026,400
W:3700	707,000	917,900	934,500	958,900	985,700	1,005,100	1,029,800	1,055,700
W:3800	724,700	943,300	960,400	985,600	1,013,200	1,033,100	1,058,400	1,085,000
W:3900	742,400	968,700	986,300	1,012,300	1,040,700	1,061,100	1,087,000	1,114,300
W:4000	760,100	994,100	1,012,200	1,039,000	1,068,200	1,089,100	1,115,600	1,143,600
+100mm 毎加算 (W:10,000まで)	17,700	25,400	25,900	26,700	27,500	28,000	28,600	29,300

- アイラッシュは現場組立式の商品となります。
- 鉄骨下地等は含まれておりません。
- 取付部品は別途オプションとなります。外壁、下地の強度は保証しかねます。ご了承ください。
- 出幅は1mm単位で製作可能です。出幅6000mmを超える場合はご相談ください。
- W寸法は100mm単位となります。
- 大型雨樋型はW:8000mmごとに落とし口（オプション）が必要となります。
- 上記価格に運賃は含まれておりません。運賃については最寄りの営業所へお問い合わせください。
- 雨漏りの原因となるおそれがあります。前後の水勾配は2.5°（推奨）確保してください。

※W寸法1100～1900mmの対応も可能です。  
価格は見積りシミュレーションにてご確認ください。

吊り下げタイプは、出幅1000～6000mmまで  
対応可能です。価格表に記載の無いひさしの製品は  
**公式ホームページ**  
見積りシミュレーションサイトをご覧ください。▶



理研 見積りシミュレーション 🔍 で検索！

## 取付部品

取付部品		取付 アングル	取付部品		(ピッチ 1000) M12ボルト セット
全長	本数		全長	本数	
W:1000	2	26,140	W:1000	4	2,400
W:2000	2	52,280	W:2000	6	3,600
W:2100	2	54,900	W:2100	8	4,800
W:2200	2	57,510	W:2200	8	4,800
W:2300	2	60,130	W:2300	8	4,800
W:2400	2	62,740	W:2400	8	4,800
W:2500	2	65,350	W:2500	8	4,800
W:2600	2	67,970	W:2600	8	4,800
W:2700	2	70,580	W:2700	8	4,800
W:2800	2	73,200	W:2800	8	4,800
W:2900	2	75,810	W:2900	8	4,800
W:3000	2	78,420	W:3000	8	4,800
W:3100	2	81,040	W:3100	10	6,000
W:3200	2	83,650	W:3200	10	6,000
W:3300	2	86,270	W:3300	10	6,000
W:3400	2	88,880	W:3400	10	6,000
W:3500	2	91,490	W:3500	10	6,000
W:3600	2	94,110	W:3600	10	6,000
W:3700	2	96,720	W:3700	10	6,000
W:3800	2	99,340	W:3800	10	6,000
W:3900	2	101,950	W:3900	10	6,000
W:4000	2	104,560	W:4000	10	6,000
		13,070			600円/セット

### ■W寸法が10000mmを超えた場合の設計価格算出方法(※取付アングルは含みません)

(例)EVH-3000SS W:15000 ステンカラー(RB-5N)の場合

①W寸法を分割数で割る

$$W:15000\text{mm} \div 2 = W:7500\text{mm}$$

②W:4000mmからの加算枚数を算出する

$$(W:7500\text{mm} - W:4000\text{mm}) \div 100 = 35\text{枚}$$

③W:7500mmの価格を算出

$$760,100 + (17,700 \times 35) = 1,379,600$$

④W:7500mmの価格×分割数でW:15000mmの価格

$$1,379,600 \times 2 = \text{設計価格} \mathbf{¥2,759,200}$$

割付表	
W寸法	分割数
10100～20000	2
20100～30000	3
30100～40000	4
40100～50000	5
50100～	...

長さに応じて上記のように分割数が増えます。  
50m以上は最寄りの営業所にお問い合わせください。

吊り下げタイプ  
**EVH**

ダークブロンズ [RB-2N]  
ブロンズ [RB-3N]  
ライトブロンズ [RB-4N]  
ステンカラー [RB-5N]

先端・後端形状

S 角型

W 大型雨樋型



※出幅 3000 以下

EVH - 1000 ~ 6000 - S · (W) - S · (W)  
製品記号                      ひさし出幅                      先端形状                      後端形状

※	出幅 全長	D:~3800	D:~3900	D:~4000	D:~4100	D:~4200	D:~4300	D:~4400	D:~4500	D:~4600	D:~4700		D:~4800	D:~4900	D:~5000	D:~5100	D:~5200
		W:1000	272,200	273,900	276,400	402,900	411,200	416,600	424,200	432,500	439,900	448,600			455,200	462,700	472,500
W:2000	571,200	576,900	583,400	718,900	734,200	747,600	761,200	777,500	790,900	805,600			821,200	834,700	848,500	898,400	912,900
W:2100	601,100	607,200	614,100	750,500	766,500	780,700	794,900	812,000	826,000	841,300			857,800	871,900	886,100	937,400	952,600
W:2200	631,000	637,500	644,800	782,100	798,800	813,800	828,600	846,500	861,100	877,000			894,400	909,100	923,700	976,400	992,300
W:2300	660,900	667,800	675,500	813,700	831,100	846,900	862,300	881,000	896,200	912,700			931,000	946,300	961,300	1,015,400	1,032,000
W:2400	690,800	698,100	706,200	845,300	863,400	880,000	896,000	915,500	931,300	948,400			967,600	983,500	998,900	1,054,400	1,071,700
W:2500	720,700	728,400	736,900	876,900	895,700	913,100	929,700	950,000	966,400	984,100			1,004,200	1,020,700	1,036,500	1,093,400	1,111,400
W:2600	750,600	758,700	767,600	908,500	928,000	946,200	963,400	984,500	1,001,500	1,019,800			1,040,800	1,057,900	1,074,100	1,132,400	1,151,100
W:2700	780,500	789,000	798,300	940,100	960,300	979,300	997,100	1,019,000	1,036,600	1,055,500			1,077,400	1,095,100	1,111,700	1,171,400	1,190,800
W:2800	810,400	819,300	829,000	971,700	992,600	1,012,400	1,030,800	1,053,500	1,071,700	1,091,200			1,114,000	1,132,300	1,149,300	1,210,400	1,230,500
W:2900	840,300	849,600	859,700	1,003,300	1,024,900	1,045,500	1,064,500	1,088,000	1,106,800	1,126,900			1,150,600	1,169,500	1,186,900	1,249,400	1,270,200
W:3000	870,200	879,900	890,400	1,034,900	1,057,200	1,078,600	1,098,200	1,122,500	1,141,900	1,162,600			1,187,200	1,206,700	1,224,500	1,288,400	1,309,900
W:3100	900,100	910,200	921,100	1,066,500	1,089,500	1,111,700	1,131,900	1,157,000	1,177,000	1,198,300			1,223,800	1,243,900	1,262,100	1,327,400	1,349,600
W:3200	930,000	940,500	951,800	1,098,100	1,121,800	1,144,800	1,165,600	1,191,500	1,212,100	1,234,000			1,260,400	1,281,100	1,299,700	1,366,400	1,389,300
W:3300	959,900	970,800	982,500	1,129,700	1,154,100	1,177,900	1,199,300	1,226,000	1,247,200	1,269,700			1,297,000	1,318,300	1,337,300	1,405,400	1,429,000
W:3400	989,800	1,001,100	1,013,200	1,161,300	1,186,400	1,211,000	1,233,000	1,260,500	1,282,300	1,305,400			1,333,600	1,355,500	1,374,900	1,444,400	1,468,700
W:3500	1,019,700	1,031,400	1,043,900	1,192,900	1,218,700	1,244,100	1,266,700	1,295,000	1,317,400	1,341,100			1,370,200	1,392,700	1,412,500	1,483,400	1,508,400
W:3600	1,049,600	1,061,700	1,074,600	1,224,500	1,251,000	1,277,200	1,300,400	1,329,500	1,352,500	1,376,800			1,406,800	1,429,900	1,450,100	1,522,400	1,548,100
W:3700	1,079,500	1,092,000	1,105,300	1,256,100	1,283,300	1,310,300	1,334,100	1,364,000	1,387,600	1,412,500			1,443,400	1,467,100	1,487,700	1,561,400	1,587,800
W:3800	1,109,400	1,122,300	1,136,000	1,287,700	1,315,600	1,343,400	1,367,800	1,398,500	1,422,700	1,448,200			1,480,000	1,504,300	1,525,300	1,600,400	1,627,500
W:3900	1,139,300	1,152,600	1,166,700	1,319,300	1,347,900	1,376,500	1,401,500	1,433,000	1,457,800	1,483,900			1,516,600	1,541,500	1,562,900	1,639,400	1,667,200
W:4000	1,169,200	1,182,900	1,197,400	1,350,900	1,380,200	1,409,600	1,435,200	1,467,500	1,492,900	1,519,600			1,553,200	1,578,700	1,600,500	1,678,400	1,706,900
+100mm 毎加算 (W:10,000まで)	29,900	30,300	30,700	31,600	32,300	33,100	33,700	34,500	35,100	35,700			36,600	37,200	37,600	39,000	39,700

- アイラッシュは現場組立式の商品となります。
- 鉄骨下地等は含まれておりません。
- 取付部品は別途オプションとなります。外壁、下地の強度は保証しかねます。ご了承ください。
- 出幅は1mm単位で製作可能です。出幅6000mmを超える場合はご相談ください。
- W寸法は100mm単位となります。
- 大型雨樋型はW:8000mmごとに落とし口（オプション）が必要となります。
- 上記価格に運賃は含まれておりません。運賃については最寄りの営業所へお問い合わせください。
- 雨漏りの原因となるおそれがあります。前後の水勾配は2.5°（推奨）確保してください。

※W寸法1100~1900mmの対応も可能です。  
価格は見積りシミュレーションにてご確認ください。

取付部品

取付部品		取付 アングル	取付部品		(ピッチ 1000) M12ボルト セット
全長	本数		全長	本数	
W:1000	3	39,210	W:1000	6	3,600
W:2000	3	78,420	W:2000	9	5,400
W:2100	3	82,350	W:2100	12	7,200
W:2200	3	86,270	W:2200	12	7,200
W:2300	3	90,190	W:2300	12	7,200
W:2400	3	94,110	W:2400	12	7,200
W:2500	3	98,030	W:2500	12	7,200
W:2600	3	101,950	W:2600	12	7,200
W:2700	3	105,870	W:2700	12	7,200
W:2800	3	109,790	W:2800	12	7,200
W:2900	3	113,710	W:2900	12	7,200
W:3000	3	117,630	W:3000	12	7,200
W:3100	3	121,560	W:3100	15	9,000
W:3200	3	125,480	W:3200	15	9,000
W:3300	3	129,400	W:3300	15	9,000
W:3400	3	133,320	W:3400	15	9,000
W:3500	3	137,240	W:3500	15	9,000
W:3600	3	141,160	W:3600	15	9,000
W:3700	3	145,080	W:3700	15	9,000
W:3800	3	149,000	W:3800	15	9,000
W:3900	3	152,920	W:3900	15	9,000
W:4000	3	156,840	W:4000	15	9,000
		13,070			600円/セット

■W寸法が10000mmを超えた場合の設計価格算出方法(※取付アングルは含みません)

(例)EVH-3000SS W:15000 ステンカラー(RB-5N)の場合

①W寸法を分割数で割る

$$W:15000\text{mm} \div 2 = W:7500\text{mm}$$

②W:4000mmからの加算枚数を算出する

$$(W:7500\text{mm} - W:4000\text{mm}) \div 100 = 35\text{枚}$$

③W:7500mmの価格を算出

$$760,100 + (17,700 \times 35) = 1,379,600$$

④W:7500mmの価格×分割数でW:15000mmの価格

$$1,379,600 \times 2 = \text{設計価格} \text{¥}2,759,200$$

割付表	
W寸法	分割数
10100~20000	2
20100~30000	3
30100~40000	4
40100~50000	5
50100~	...

長さに応じて上記のように分割数が増えます。50m以上は最寄りの営業所にお問い合わせください。

吊り下げタイプは、出幅1000~6000mmまで  
対応可能です。価格表に記載の無いひさしの製品は  
**公式ホームページ**  
見積りシミュレーションサイトをご覧ください。▶



理研 見積りシミュレーション 🔍 で検索!

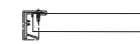
吊り下げタイプ  
**EVH**

ダークブロンズ [RB-2N]  
ブロンズ [RB-3N]  
ライトブロンズ [RB-4N]  
ステンカラー [RB-5N]

EVH - 1000～6000 - S・(W) - S・(W)  
製品記号 ひさし出幅 先端形状 後端形状

先端・後端形状

S 角型



W 大型雨樋型



※出幅 3000 以下

取付部品

取付部品		取付 アングル	取付部品		(ピッチ 1000) M12ボルト セット
全長	本数		全長	本数	
W:1000	3	39,210	W:1000	6	3,600
W:2000	3	78,420	W:2000	9	5,400
W:2100	3	82,350	W:2100	12	7,200
W:2200	3	86,270	W:2200	12	7,200
W:2300	3	90,190	W:2300	12	7,200
W:2400	3	94,110	W:2400	12	7,200
W:2500	3	98,030	W:2500	12	7,200
W:2600	3	101,950	W:2600	12	7,200
W:2700	3	105,870	W:2700	12	7,200
W:2800	3	109,790	W:2800	12	7,200
W:2900	3	113,710	W:2900	12	7,200
W:3000	3	117,630	W:3000	12	7,200
W:3100	3	121,560	W:3100	15	9,000
W:3200	3	125,480	W:3200	15	9,000
W:3300	3	129,400	W:3300	15	9,000
W:3400	3	133,320	W:3400	15	9,000
W:3500	3	137,240	W:3500	15	9,000
W:3600	3	141,160	W:3600	15	9,000
W:3700	3	145,080	W:3700	15	9,000
W:3800	3	149,000	W:3800	15	9,000
W:3900	3	152,920	W:3900	15	9,000
W:4000	3	156,840	W:4000	15	9,000
		13,070			600円/セット

※

出幅 全長	D:～5300	D:～5400	D:～5500	D:～5600
	W:1000	522,200	528,500	536,100
W:2000	926,200	941,500	956,100	969,400
W:2100	966,600	982,800	998,100	1,012,000
W:2200	1,007,000	1,024,100	1,040,100	1,054,600
W:2300	1,047,400	1,065,400	1,082,100	1,097,200
W:2400	1,087,800	1,106,700	1,124,100	1,139,800
W:2500	1,128,200	1,148,000	1,166,100	1,182,400
W:2600	1,168,600	1,189,300	1,208,100	1,225,000
W:2700	1,209,000	1,230,600	1,250,100	1,267,600
W:2800	1,249,400	1,271,900	1,292,100	1,310,200
W:2900	1,289,800	1,313,200	1,334,100	1,352,800
W:3000	1,330,200	1,354,500	1,376,100	1,395,400
W:3100	1,370,600	1,395,800	1,418,100	1,438,000
W:3200	1,411,000	1,437,100	1,460,100	1,480,600
W:3300	1,451,400	1,478,400	1,502,100	1,523,200
W:3400	1,491,800	1,519,700	1,544,100	1,565,800
W:3500	1,532,200	1,561,000	1,586,100	1,608,400
W:3600	1,572,600	1,602,300	1,628,100	1,651,000
W:3700	1,613,000	1,643,600	1,670,100	1,693,600
W:3800	1,653,400	1,684,900	1,712,100	1,736,200
W:3900	1,693,800	1,726,200	1,754,100	1,778,800
W:4000	1,734,200	1,767,500	1,796,100	1,821,400
+100mm 毎加算 (W:10,000まで)	40,400	41,300	42,000	42,600

- アイラッシュは現場組立式の商品となります。
- 鉄骨下地等は含まれておりません。
- 取付部品は別途オプションとなります。外壁、下地の強度は保証しかねます。ご了承ください。
- 出幅は1mm単位で製作可能です。出幅6000mmを超える場合はご相談ください。
- W寸法は100mm単位となります。
- 大型雨樋型はW:8000mmごとに落とし口（オプション）が必要となります。
- 上記価格に運賃は含まれておりません。運賃については最寄りの営業所へお問い合わせください。
- 雨漏りの原因となるおそれがあります。前後の水勾配は2.5°（推奨）確保してください。

※W寸法1100～1900mmの対応も可能です。  
価格は見積りシミュレーションにてご確認ください。

吊り下げタイプは、出幅1000～6000mmまで  
対応可能です。価格表に記載の無いひさしの製品は  
**公式ホームページ**  
見積りシミュレーションサイトをご覧ください。▶



理研 見積りシミュレーション 🔍 で検索！

※

出幅 全長	D:～5700	D:～5800	D:～5900	D:～6000
	W:1000	553,200	559,700	568,300
W:2000	983,200	998,700	1,012,300	1,026,800
W:2100	1,026,200	1,042,600	1,056,700	1,071,900
W:2200	1,069,200	1,086,500	1,101,100	1,117,000
W:2300	1,112,200	1,130,400	1,145,500	1,162,100
W:2400	1,155,200	1,174,300	1,189,900	1,207,200
W:2500	1,198,200	1,218,200	1,234,300	1,252,300
W:2600	1,241,200	1,262,100	1,278,700	1,297,400
W:2700	1,284,200	1,306,000	1,323,100	1,342,500
W:2800	1,327,200	1,349,900	1,367,500	1,387,600
W:2900	1,370,200	1,393,800	1,411,900	1,432,700
W:3000	1,413,200	1,437,700	1,456,300	1,477,800
W:3100	1,456,200	1,481,600	1,500,700	1,522,900
W:3200	1,499,200	1,525,500	1,545,100	1,568,000
W:3300	1,542,200	1,569,400	1,589,500	1,613,100
W:3400	1,585,200	1,613,300	1,633,900	1,658,200
W:3500	1,628,200	1,657,200	1,678,300	1,703,300
W:3600	1,671,200	1,701,100	1,722,700	1,748,400
W:3700	1,714,200	1,745,000	1,767,100	1,793,500
W:3800	1,757,200	1,788,900	1,811,500	1,838,600
W:3900	1,800,200	1,832,800	1,855,900	1,883,700
W:4000	1,843,200	1,876,700	1,900,300	1,928,800
+100mm 毎加算 (W:10,000まで)	43,000	43,900	44,400	45,100

取付部品

取付部品		取付 アングル	取付部品		(ピッチ 1000) M12ボルト セット
全長	本数		全長	本数	
W:1000	4	52,280	W:1000	8	4,800
W:2000	4	104,560	W:2000	12	7,200
W:2100	4	109,790	W:2100	16	9,600
W:2200	4	115,020	W:2200	16	9,600
W:2300	4	120,250	W:2300	16	9,600
W:2400	4	125,480	W:2400	16	9,600
W:2500	4	130,700	W:2500	16	9,600
W:2600	4	135,930	W:2600	16	9,600
W:2700	4	141,160	W:2700	16	9,600
W:2800	4	146,390	W:2800	16	9,600
W:2900	4	151,620	W:2900	16	9,600
W:3000	4	156,840	W:3000	16	9,600
W:3100	4	162,070	W:3100	20	12,000
W:3200	4	167,300	W:3200	20	12,000
W:3300	4	172,530	W:3300	20	12,000
W:3400	4	177,760	W:3400	20	12,000
W:3500	4	182,980	W:3500	20	12,000
W:3600	4	188,210	W:3600	20	12,000
W:3700	4	193,440	W:3700	20	12,000
W:3800	4	198,670	W:3800	20	12,000
W:3900	4	203,900	W:3900	20	12,000
W:4000	4	209,120	W:4000	20	12,000
		13,070			600円/セット

■W寸法が10000mmを超えた場合の設計価格算出方法(※取付アングルは含みません)

(例)EVH-3000SS W:15000 ステンカラー(RB-5N)の場合

①W寸法を分割数で割る

$$W:15000\text{mm} \div 2 = W:7500\text{mm}$$

②W:4000mmからの加算枚数を算出する

$$(W:7500\text{mm} - W:4000\text{mm}) \div 100 = 35\text{枚}$$

③W:7500mmの価格を算出

$$760,100 + (17,700 \times 35) = 1,379,600$$

④W:7500mmの価格×分割数でW:15000mmの価格

$$1,379,600 \times 2 = \text{設計価格} \mathbf{¥2,759,200}$$

割付表	
W寸法	分割数
10100～20000	2
20100～30000	3
30100～40000	4
40100～50000	5
50100～	・・・

長さに応じて上記のように分割数が増えます。  
50m以上は最寄りの営業所にお問い合わせください。

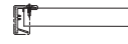
吊り下げタイプ  
**EVH**

シルバー [SN]

先端・後端形状

S 角型

W 大型雨樋型



※出幅 3000 以下

EVH - 1000～6000 - S・(W) - S・(W)  
製品記号 出幅 先端形状 後端形状

※

出幅 全長	D:1000～2900は見積りシミュレーションにてご確認ください。							
	D:～3000	D:～3100	D:～3200	D:～3300	D:～3400	D:～3500	D:～3600	D:～3700
W:1000	226,800	228,300	231,200	236,600	238,200	241,300	249,500	256,300
W:2000	403,800	482,300	490,200	503,600	513,200	521,300	535,500	549,300
W:2100	421,500	507,700	516,100	530,300	540,700	549,300	564,100	578,600
W:2200	439,200	533,100	542,000	557,000	568,200	577,300	592,700	607,900
W:2300	456,900	558,500	567,900	583,700	595,700	605,300	621,300	637,200
W:2400	474,600	583,900	593,800	610,400	623,200	633,300	649,900	666,500
W:2500	492,300	609,300	619,700	637,100	650,700	661,300	678,500	695,800
W:2600	510,000	634,700	645,600	663,800	678,200	689,300	707,100	725,100
W:2700	527,700	660,100	671,500	690,500	705,700	717,300	735,700	754,400
W:2800	545,400	685,500	697,400	717,200	733,200	745,300	764,300	783,700
W:2900	563,100	710,900	723,300	743,900	760,700	773,300	792,900	813,000
W:3000	580,800	736,300	749,200	770,600	788,200	801,300	821,500	842,300
W:3100	598,500	761,700	775,100	797,300	815,700	829,300	850,100	871,600
W:3200	616,200	787,100	801,000	824,000	843,200	857,300	878,700	900,900
W:3300	633,900	812,500	826,900	850,700	870,700	885,300	907,300	930,200
W:3400	651,600	837,900	852,800	877,400	898,200	913,300	935,900	959,500
W:3500	669,300	863,300	878,700	904,100	925,700	941,300	964,500	988,800
W:3600	687,000	888,700	904,600	930,800	953,200	969,300	993,100	1,018,100
W:3700	704,700	914,100	930,500	957,500	980,700	997,300	1,021,700	1,047,400
W:3800	722,400	939,500	956,400	984,200	1,008,200	1,025,300	1,050,300	1,076,700
W:3900	740,100	964,900	982,300	1,010,900	1,035,700	1,053,300	1,078,900	1,106,000
W:4000	757,800	990,300	1,008,200	1,037,600	1,063,200	1,081,300	1,107,500	1,135,300
+100mm 毎加算 (W:10,000まで)	17,700	25,400	25,900	26,700	27,500	28,000	28,600	29,300

- アイラッシュは現場組立式の商品となります。
- 鉄骨下地等は含まれておりません。
- 取付部品は別途オプションとなります。外壁、下地の強度は保証しかねます。ご了承ください。
- 出幅は1mm単位で製作可能です。出幅6000mmを超える場合はご相談ください。
- W寸法は100mm単位となります。
- 大型雨樋型はW:8000mmごとに落とし口（オプション）が必要となります。
- 上記価格に運賃は含まれておりません。運賃については最寄りの営業所へお問い合わせください。
- 雨漏りの原因となるおそれがあります。前後の水勾配は2.5°（推奨）確保してください。

※W寸法1100～1900mmの対応も可能です。  
価格は見積りシミュレーションにてご確認ください。

吊り下げタイプは、出幅1000～6000mmまで  
対応可能です。価格表に記載の無いひさしの製品は  
**公式ホームページ**  
見積りシミュレーションサイトをご覧ください。▶



理研 見積りシミュレーション 🔍 で検索！

取付部品

取付部品		取付 アングル	取付部品		(ピッチ 1000) M12ボルト セット
全長	本数		全長	本数	
W:1000	2	25,060	W:1000	4	2,400
W:2000	2	50,120	W:2000	6	3,600
W:2100	2	52,630	W:2100	8	4,800
W:2200	2	55,140	W:2200	8	4,800
W:2300	2	57,640	W:2300	8	4,800
W:2400	2	60,150	W:2400	8	4,800
W:2500	2	62,650	W:2500	8	4,800
W:2600	2	65,160	W:2600	8	4,800
W:2700	2	67,670	W:2700	8	4,800
W:2800	2	70,170	W:2800	8	4,800
W:2900	2	72,680	W:2900	8	4,800
W:3000	2	75,180	W:3000	8	4,800
W:3100	2	77,690	W:3100	10	6,000
W:3200	2	80,200	W:3200	10	6,000
W:3300	2	82,700	W:3300	10	6,000
W:3400	2	85,210	W:3400	10	6,000
W:3500	2	87,710	W:3500	10	6,000
W:3600	2	90,220	W:3600	10	6,000
W:3700	2	92,730	W:3700	10	6,000
W:3800	2	95,230	W:3800	10	6,000
W:3900	2	97,740	W:3900	10	6,000
W:4000	2	100,240	W:4000	10	6,000
		12,530			600円/セット

■W寸法が10000mmを超えた場合の設計価格算出方法(※取付アングルは含みません)  
(例)EVH-3000SS W:15000 シルバー(SN)の場合

①W寸法を分割数で割る

$$W:15000\text{mm} \div 2 = W:7500\text{mm}$$

②W:4000mmからの加算枚数を算出する

$$(W:7500\text{mm} - W:4000\text{mm}) \div 100 = 35\text{枚}$$

③W:7500mmの価格を算出

$$757,800 + (17,700 \times 35) = 1,377,300$$

④W:7500mmの価格×分割数でW:15000mmの価格

$$1,377,300 \times 2 = \text{設計価格} \mathbf{¥2,754,600}$$

割付表	
W寸法	分割数
10100～20000	2
20100～30000	3
30100～40000	4
40100～50000	5
50100～	・・・

長さに応じて上記のように分割数が増えます。  
50m以上は最寄りの営業所にお問い合わせください。

吊り下げタイプ  
**EVH**

シルバー [SN]

先端・後端形状

S 角型

W 大型雨樋型



※出幅 3000 以下

EVH - 1000 ~ 6000 - S・(W) - S・(W)  
製品記号                      ひさし出幅                      先端形状                      後端形状

※	出幅 全長	D:~3800	D:~3900	D:~4000	D:~4100	D:~4200	D:~4300	D:~4400	D:~4500	D:~4600	D:~4700		D:~4800	D:~4900	D:~5000	D:~5100	D:~5200
		W:1000	263,800	265,300	267,700	392,200	400,300	405,500	412,800	420,900	428,200	436,600			443,000	450,300	459,800
W:2000	562,800	568,300	574,700	708,200	723,300	736,500	749,800	765,900	779,200	793,600			809,000	822,300	835,800	885,000	895,800
W:2100	592,700	598,600	605,400	739,800	755,600	769,600	783,500	800,400	814,300	829,300			845,600	859,500	873,400	924,000	935,500
W:2200	622,600	628,900	636,100	771,400	787,900	802,700	817,200	834,900	849,400	865,000			882,200	896,700	911,000	963,000	975,200
W:2300	652,500	659,200	666,800	803,000	820,200	835,800	850,900	869,400	884,500	900,700			918,800	933,900	948,600	1,002,000	1,014,900
W:2400	682,400	689,500	697,500	834,600	852,500	868,900	884,600	903,900	919,600	936,400			955,400	971,100	986,200	1,041,000	1,054,600
W:2500	712,300	719,800	728,200	866,200	884,800	902,000	918,300	938,400	954,700	972,100			992,000	1,008,300	1,023,800	1,080,000	1,094,300
W:2600	742,200	750,100	758,900	897,800	917,100	935,100	952,000	972,900	989,800	1,007,800			1,028,600	1,045,500	1,061,400	1,119,000	1,134,000
W:2700	772,100	780,400	789,600	929,400	949,400	968,200	985,700	1,007,400	1,024,900	1,043,500			1,065,200	1,082,700	1,099,000	1,158,000	1,173,700
W:2800	802,000	810,700	820,300	961,000	981,700	1,001,300	1,019,400	1,041,900	1,060,000	1,079,200			1,101,800	1,119,900	1,136,600	1,197,000	1,213,400
W:2900	831,900	841,000	851,000	992,600	1,014,000	1,034,400	1,053,100	1,076,400	1,095,100	1,114,900			1,138,400	1,157,100	1,174,200	1,236,000	1,253,100
W:3000	861,800	871,300	881,700	1,024,200	1,046,300	1,067,500	1,086,800	1,110,900	1,130,200	1,150,600			1,175,000	1,194,300	1,211,800	1,275,000	1,292,800
W:3100	891,700	901,600	912,400	1,055,800	1,078,600	1,100,600	1,120,500	1,145,400	1,165,300	1,186,300			1,211,600	1,231,500	1,249,400	1,314,000	1,332,500
W:3200	921,600	931,900	943,100	1,087,400	1,110,900	1,133,700	1,154,200	1,179,900	1,200,400	1,222,000			1,248,200	1,268,700	1,287,000	1,353,000	1,372,200
W:3300	951,500	962,200	973,800	1,119,000	1,143,200	1,166,800	1,187,900	1,214,400	1,235,500	1,257,700			1,284,800	1,305,900	1,324,600	1,392,000	1,411,900
W:3400	981,400	992,500	1,004,500	1,150,600	1,175,500	1,199,900	1,221,600	1,248,900	1,270,600	1,293,400			1,321,400	1,343,100	1,362,200	1,431,000	1,451,600
W:3500	1,011,300	1,022,800	1,035,200	1,182,200	1,207,800	1,233,000	1,255,300	1,283,400	1,305,700	1,329,100			1,358,000	1,380,300	1,399,800	1,470,000	1,491,300
W:3600	1,041,200	1,053,100	1,065,900	1,213,800	1,240,100	1,266,100	1,289,000	1,317,900	1,340,800	1,364,800			1,394,600	1,417,500	1,437,400	1,509,000	1,531,000
W:3700	1,071,100	1,083,400	1,096,600	1,245,400	1,272,400	1,299,200	1,322,700	1,352,400	1,375,900	1,400,500			1,431,200	1,454,700	1,475,000	1,548,000	1,570,700
W:3800	1,101,000	1,113,700	1,127,300	1,277,000	1,304,700	1,332,300	1,356,400	1,386,900	1,411,000	1,436,200			1,467,800	1,491,900	1,512,600	1,587,000	1,610,400
W:3900	1,130,900	1,144,000	1,158,000	1,308,600	1,337,000	1,365,400	1,390,100	1,421,400	1,446,100	1,471,900			1,504,400	1,529,100	1,550,200	1,626,000	1,650,100
W:4000	1,160,800	1,174,300	1,188,700	1,340,200	1,369,300	1,398,500	1,423,800	1,455,900	1,481,200	1,507,600			1,541,000	1,566,300	1,587,800	1,665,000	1,689,800
+100mm 毎加算 (W:10,000まで)	29,900	30,300	30,700	31,600	32,300	33,100	33,700	34,500	35,100	35,700			36,600	37,200	37,600	39,000	39,700

- アイラッシュは現場組立式の商品となります。
- 鉄骨下地等は含まれておりません。
- 取付部品は別途オプションとなります。外壁、下地の強度は保証しかねます。ご了承ください。
- 出幅は1mm単位で製作可能です。出幅6000mmを超える場合はご相談ください。
- W寸法は100mm単位となります。
- 大型雨樋型はW:8000mmごとに落とし口（オプション）が必要となります。
- 上記価格に運賃は含まれておりません。運賃については最寄りの営業所へお問い合わせください。
- 雨漏りの原因となるおそれがあります。前後の水勾配は2.5°（推奨）確保してください。

※W寸法1100~1900mmの対応も可能です。  
価格は見積りシミュレーションにてご確認ください。

吊り下げタイプは、出幅1000~6000mmまで対応可能です。価格表に記載の無いひさしの製品は

**公式ホームページ**  
見積りシミュレーションサイトをご覧ください。▶

理研 見積りシミュレーション 🔍 で検索！



取付部品

取付部品		取付 アングル	取付部品		(ピッチ 1000) M12ボルト セット
全長	本数		全長	本数	
W:1000	3	37,590	W:1000	6	3,600
W:2000	3	75,180	W:2000	9	5,400
W:2100	3	78,940	W:2100	12	7,200
W:2200	3	82,700	W:2200	12	7,200
W:2300	3	86,460	W:2300	12	7,200
W:2400	3	90,220	W:2400	12	7,200
W:2500	3	93,980	W:2500	12	7,200
W:2600	3	97,740	W:2600	12	7,200
W:2700	3	101,500	W:2700	12	7,200
W:2800	3	105,260	W:2800	12	7,200
W:2900	3	109,020	W:2900	12	7,200
W:3000	3	112,770	W:3000	12	7,200
W:3100	3	116,530	W:3100	15	9,000
W:3200	3	120,290	W:3200	15	9,000
W:3300	3	124,050	W:3300	15	9,000
W:3400	3	127,810	W:3400	15	9,000
W:3500	3	131,570	W:3500	15	9,000
W:3600	3	135,330	W:3600	15	9,000
W:3700	3	139,090	W:3700	15	9,000
W:3800	3	142,850	W:3800	15	9,000
W:3900	3	146,610	W:3900	15	9,000
W:4000	3	150,360	W:4000	15	9,000
		12,530			600円/セット

■W寸法が10000mmを超えた場合の設計価格算出方法(※取付アングルは含みません)

(例)EVH-3000SS W:15000 シルバー(SN)の場合

- ①W寸法を分割数で割る  
 $W:15000\text{mm} \div 2 = W:7500\text{mm}$
- ②W:4000mmからの加算枚数を算出する  
 $(W:7500\text{mm} - W:4000\text{mm}) \div 100 = 35\text{枚}$
- ③W:7500mmの価格を算出  
 $757,800 + (17,700 \times 35) = 1,377,300$
- ④W:7500mmの価格×分割数でW:15000mmの価格  
 $1,377,300 \times 2 = \text{設計価格} \mathbf{¥2,754,600}$

割付表	
W寸法	分割数
10100~20000	2
20100~30000	3
30100~40000	4
40100~50000	5
50100~	...

長さに応じて上記のように分割数が増えます。50m以上は最寄りの営業所にお問い合わせください。

吊り下げタイプ  
**EVH**

シルバー [SN]

EVH - 1000～6000 - S・(W) - S・(W)  
製品記号 ひさし出幅 先端形状 後端形状

※

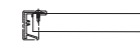
出幅 全長	D:～5300	D:～5400	D:～5500	D:～5600
	W:1000	508,400	514,500	521,700
W:2000	912,400	927,500	941,700	954,900
W:2100	952,800	968,800	983,700	997,500
W:2200	993,200	1,010,100	1,025,700	1,040,100
W:2300	1,033,600	1,051,400	1,067,700	1,082,700
W:2400	1,074,000	1,092,700	1,109,700	1,125,300
W:2500	1,114,400	1,134,000	1,151,700	1,167,900
W:2600	1,154,800	1,175,300	1,193,700	1,210,500
W:2700	1,195,200	1,216,600	1,235,700	1,253,100
W:2800	1,235,600	1,257,900	1,277,700	1,295,700
W:2900	1,276,000	1,299,200	1,319,700	1,338,300
W:3000	1,316,400	1,340,500	1,361,700	1,380,900
W:3100	1,356,800	1,381,800	1,403,700	1,423,500
W:3200	1,397,200	1,423,100	1,445,700	1,466,100
W:3300	1,437,600	1,464,400	1,487,700	1,508,700
W:3400	1,478,000	1,505,700	1,529,700	1,551,300
W:3500	1,518,400	1,547,000	1,571,700	1,593,900
W:3600	1,558,800	1,588,300	1,613,700	1,636,500
W:3700	1,599,200	1,629,600	1,655,700	1,679,100
W:3800	1,639,600	1,670,900	1,697,700	1,721,700
W:3900	1,680,000	1,712,200	1,739,700	1,764,300
W:4000	1,720,400	1,753,500	1,781,700	1,806,900
+100mm 毎加算 (W:10,000まで)	40,400	41,300	42,000	42,600

- アイラッシュは現場組立式の商品となります。
- 鉄骨下地等は含まれておりません。
- 取付部品は別途オプションとなります。外壁、下地の強度は保証しかねます。ご了承ください。
- 出幅は1mm単位で製作可能です。出幅6000mmを超える場合はご相談ください。
- W寸法は100mm単位となります。
- 大型雨樋型はW:8000mmごとに落とし口（オプション）が必要となります。
- 上記価格に運賃は含まれておりません。運賃については最寄りの営業所へお問い合わせください。
- 雨漏りの原因となるおそれがあります。前後の水勾配は2.5°（推奨）確保してください。

※W寸法1100～1900mmの対応も可能です。  
価格は見積りシミュレーションにてご確認ください。

先端・後端形状

S 角型



W 大型雨樋型



※出幅 3000 以下

取付部品

取付部品		取付 アングル	取付部品		(ピッチ 1000) M12ボルト セット
全長	本数		全長	本数	
W:1000	3	37,590	W:1000	6	3,600
W:2000	3	75,180	W:2000	9	5,400
W:2100	3	78,940	W:2100	12	7,200
W:2200	3	82,700	W:2200	12	7,200
W:2300	3	86,460	W:2300	12	7,200
W:2400	3	90,220	W:2400	12	7,200
W:2500	3	93,980	W:2500	12	7,200
W:2600	3	97,740	W:2600	12	7,200
W:2700	3	101,500	W:2700	12	7,200
W:2800	3	105,260	W:2800	12	7,200
W:2900	3	109,020	W:2900	12	7,200
W:3000	3	112,770	W:3000	12	7,200
W:3100	3	116,530	W:3100	15	9,000
W:3200	3	120,290	W:3200	15	9,000
W:3300	3	124,050	W:3300	15	9,000
W:3400	3	127,810	W:3400	15	9,000
W:3500	3	131,570	W:3500	15	9,000
W:3600	3	135,330	W:3600	15	9,000
W:3700	3	139,090	W:3700	15	9,000
W:3800	3	142,850	W:3800	15	9,000
W:3900	3	146,610	W:3900	15	9,000
W:4000	3	150,360	W:4000	15	9,000
		12,530			600円/セット

※

出幅 全長	D:～5700	D:～5800	D:～5900	D:～6000
	W:1000	538,500	544,900	553,200
W:2000	968,500	983,900	997,200	1,011,600
W:2100	1,011,500	1,027,800	1,041,600	1,056,700
W:2200	1,054,500	1,071,700	1,086,000	1,101,800
W:2300	1,097,500	1,115,600	1,130,400	1,146,900
W:2400	1,140,500	1,159,500	1,174,800	1,192,000
W:2500	1,183,500	1,203,400	1,219,200	1,237,100
W:2600	1,226,500	1,247,300	1,263,600	1,282,200
W:2700	1,269,500	1,291,200	1,308,000	1,327,300
W:2800	1,312,500	1,335,100	1,352,400	1,372,400
W:2900	1,355,500	1,379,000	1,396,800	1,417,500
W:3000	1,398,500	1,422,900	1,441,200	1,462,600
W:3100	1,441,500	1,466,800	1,485,600	1,507,700
W:3200	1,484,500	1,510,700	1,530,000	1,552,800
W:3300	1,527,500	1,554,600	1,574,400	1,597,900
W:3400	1,570,500	1,598,500	1,618,800	1,643,000
W:3500	1,613,500	1,642,400	1,663,200	1,688,100
W:3600	1,656,500	1,686,300	1,707,600	1,733,200
W:3700	1,699,500	1,730,200	1,752,000	1,778,300
W:3800	1,742,500	1,774,100	1,796,400	1,823,400
W:3900	1,785,500	1,818,000	1,840,800	1,868,500
W:4000	1,828,500	1,861,900	1,885,200	1,913,600
+100mm 毎加算 (W:10,000まで)	43,000	43,900	44,400	45,100

取付部品

取付部品		取付 アングル	取付部品		(ピッチ 1000) M12ボルト セット
全長	本数		全長	本数	
W:1000	4	50,120	W:1000	8	4,800
W:2000	4	100,240	W:2000	12	7,200
W:2100	4	105,260	W:2100	16	9,600
W:2200	4	110,270	W:2200	16	9,600
W:2300	4	115,280	W:2300	16	9,600
W:2400	4	120,290	W:2400	16	9,600
W:2500	4	125,300	W:2500	16	9,600
W:2600	4	130,320	W:2600	16	9,600
W:2700	4	135,330	W:2700	16	9,600
W:2800	4	140,340	W:2800	16	9,600
W:2900	4	145,350	W:2900	16	9,600
W:3000	4	150,360	W:3000	16	9,600
W:3100	4	155,380	W:3100	20	12,000
W:3200	4	160,390	W:3200	20	12,000
W:3300	4	165,400	W:3300	20	12,000
W:3400	4	170,410	W:3400	20	12,000
W:3500	4	175,420	W:3500	20	12,000
W:3600	4	180,440	W:3600	20	12,000
W:3700	4	185,450	W:3700	20	12,000
W:3800	4	190,460	W:3800	20	12,000
W:3900	4	195,470	W:3900	20	12,000
W:4000	4	200,480	W:4000	20	12,000
		12,530			600円/セット

吊り下げタイプは、出幅1000～6000mmまで  
対応可能です。価格表に記載の無いひさしの製品は  
**公式ホームページ**  
見積りシミュレーションサイトをご覧ください。▶

理研 見積りシミュレーション 🔍 で検索！



■W寸法が10000mmを超えた場合の設計価格算出方法(※取付アングルは含みません)

(例)EVH-3000SS W:15000 シルバー(SN)の場合

①W寸法を分割数で割る

$$W:15000\text{mm} \div 2 = W:7500\text{mm}$$

②W:4000mmからの加算枚数を算出する

$$(W:7500\text{mm} - W:4000\text{mm}) \div 100 = 35\text{枚}$$

③W:7500mmの価格を算出

$$757,800 + (17,700 \times 35) = 1,377,300$$

④W:7500mmの価格×分割数でW:15000mmの価格

$$1,377,300 \times 2 = \text{設計価格} \mathbf{¥2,754,600}$$





割付表	
W寸法	分割数
10100～20000	2
20100～30000	3
30100～40000	4
40100～50000	5
50100～	...

長さに応じて上記のように分割数が増えます。  
50m以上は最寄りの営業所にお問い合わせください。




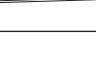
# EV

## シンプルシリーズ 出幅100-200mm

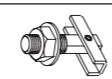
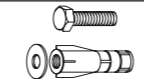
庇本体（直材）

名称	記号	設計価格(円/m)			形状	
		シルバー	エレカラー			焼付塗装 (アクリル40μ両面)
		SN	RB-2N~5N	RB-1N (ブラック)		
直材	EV-100F	5,800	6,400	7,400	9,800	
	EV-100R	7,000	7,700	8,900	11,800	
	EV-200F	10,800	11,900	13,700	18,200	
	EV-200R	13,000	14,300	16,400	21,900	

庇本体（コーナー材）

名称	記号	設計価格(円/コーナー)			形状	
		シルバー	エレカラー			焼付塗装 (アクリル40μ両面)
		SN	RB-2N~5N	RB-1N (ブラック)		
コーナー材 (出隅500×500mm) (入隅500×500mm)	EVD-100F EVI-100F	27,600	30,300	34,800	46,500	
	EVD-100R EVI-100R	28,700	31,600	36,300	48,500	
	EVD-200F EVI-200F	33,400	36,900	42,400	56,500	
	EVD-200R EVI-200R	34,700	38,100	43,900	58,600	

オプションアンカー（別売）

名称	記号	入数	設計価格(円)	備考	形状
オールアンカー	AKB-A850	1本	1,200	M8×50 (SUS)	
ITハンガー	AKB-IT840	1本	1,200	M8×40 (SUS)	
ALCアンカー	AKB-AL8M	1本	900	M8 めねじ (St)	



1. 価格には、工事費、シーリング費は含まれておりません。
2. 価格は【庇本体（取付穴加工済）+アンカーカバー+左右小口フタ+取付ビス】のセット価格です。
3. 材料長さ（直材）はオーダー寸法での発注になります。
4. 材料の最高長は6m以内としてください。
5. アクリル焼付以外の価格は担当者にご相談ください。

### ●特別処理仕様の製品価格


アルマイト仕上げ	エレカラー（二次電解着色）特注色	エレカラー RB-2N~5Nの10%UP
焼付塗装仕上げ	ウレタン樹脂焼付塗装（40μ）	アクリル樹脂焼付塗装 40μの20%UP
	フッ素樹脂焼付塗装（40μ）	アクリル樹脂焼付塗装 40μの60%UP
特殊切断・加工	製品長さ1000mm以下（直材）	1,000円/本を別途申し受けます。

## シンプルシリーズ 出幅300mm

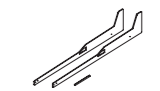
庇本体（直材）

名称	記号	設計価格(円/m)			形状	
		シルバー	エレカラー			焼付塗装 (アクリル40μ両面)
		SN	RB-2N~5N	RB-1N (ブラック)		
直材	EV-300F	19,700	21,800	25,000	33,300	
	EV-300R	20,900	23,100	26,500	35,400	

庇本体（コーナー材）

名称	記号	設計価格(円/コーナー)			形状	
		シルバー	エレカラー			焼付塗装 (アクリル40μ両面)
		SN	RB-2N~5N	RB-1N (ブラック)		
アルミ庇 (出隅700×700) (入隅700×700)	EVD-300F	51,300	56,400	64,800	86,700	
	EVI-300F					
	EVD-300R	54,300	59,700	68,600	91,600	
	EVI-300R					

オプション部品（別売）

名称	記号	設計価格(円)			形状	
		シルバー	エレカラー			焼付塗装 (アクリル40μ両面)
		SN	RB-2N~5N	RB-1N (ブラック)		
EV-300ジョイント セット	EV-300JT	2,500	2,700	3,100	4,200	

※シルバー、エレカラー、焼付塗装は小口フタのみの仕上げとなります

オプションアンカー（別売）

名称	記号	入数	設計価格(円)	備考	形状
オールアンカー	AKB-A1070	1本	1,300	M10×70 (SUS)	
貫通ボルトセット	AKB-M10110	1本	1,500	M10×110 (SUS)	
	AKB-M10150	1本	1,500	M10×150 (SUS)	
座板付ナット	AKB-N1050	1ヶ	1,200	M10(SUS)	
シーリング材	SEAL-01	1本	3,700	シリコン系 (クリア)	

1. 本価格表に工事費、シーリング費は含まれておりません。
2. 価格は【庇本体（取付穴加工済）+アンカーカバー+左右小口フタ+取付ビス】のセット価格です。
3. 材料長さ（直材）はオーダー寸法での発注になります。
4. 材料の最高長は6m以内としてください。6m以上はジョイント仕様になります。
5. アクリル焼付以外の価格は担当者にご相談ください。

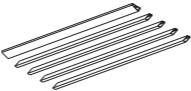
### ●特別処理仕様の製品価格

アルマイト仕上げ	エレカラー（二次電解着色）特注色	エレカラー RB-2N~5Nの10%UP
焼付塗装仕上げ	ウレタン樹脂焼付塗装（40μ）	アクリル樹脂焼付塗装 40μの20%UP
	フッ素樹脂焼付塗装（40μ）	アクリル樹脂焼付塗装 40μの60%UP
特殊切断・加工	製品長さ1000mm以下（直材）	1,000円/本を別途申し受けます。

# EVL

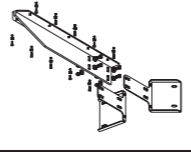
## ルーバーシリーズ (現場組立型)

直材

名称	記号	設計価格(円/m)				形状	
		シルバー	エレカラー		焼付塗装 (アクリル40μ両面)		
		SN	RB-2N~5N	RB-1N (ブラック)			
ルーバーセット D:三角型 R:丸型 S:角型	EVL- 600 750 900 1050 1200	D・R・S	15,100	16,700	19,200	25,500	
			18,600	20,600	23,700	31,500	
			22,300	24,600	28,100	37,500	
			25,900	28,500	32,700	43,600	
			29,400	32,300	37,200	49,600	

名称	記号	設計価格(円)				形状	
		シルバー	エレカラー		焼付塗装 (アクリル40μ両面)		
		SN	RB-2N~5N	RB-1N (ブラック)			
ブラケットセット(L型) L:左側 R:右側	EVL- 600BL 750BL 900BL 1050BL 1200BL	L・R	28,900	29,600	30,700	33,500	 本図は左側(L)
			30,700	31,600	32,900	36,300	
			32,400	33,500	35,100	39,300	
			34,300	35,500	37,400	42,200	
			36,000	37,400	39,600	45,100	
ブラケットセット(T型)	EVL- 600BT 750BT 900BT 1050BT 1200BT		49,600	50,500	51,800	55,000	
			52,000	53,100	54,700	58,800	
			54,400	55,600	57,600	62,600	
			56,700	58,300	60,500	66,600	
			59,100	60,900	63,600	70,400	

コーナー材 (出隅1500×1500mm、入隅1500×1500mm)

名称	記号	設計価格(円/コーナー)				形状	
		シルバー	エレカラー		焼付塗装 (アクリル40μ両面)		
		SN	RB-2N~5N	RB-1N (ブラック)			
ルーバーセット EVL D:出隅 D:三角型 EVL I:入隅 R:丸型 S:角型	EVL D(I)- 600 750 900 1050 1200	D・R・S	49,000	53,800	61,800	82,600	
			54,900	60,300	69,400	92,700	
			60,900	66,900	76,900	102,800	
			66,800	73,500	84,500	112,800	
			72,700	80,000	92,000	122,800	
ブラケットセット(T型) EVL D:出隅 EVL I:入隅	EVL D(I)- 600BT 750BT 900BT 1050BT 1200BT		87,300	88,400	90,100	94,700	
			90,400	92,000	94,100	99,900	
			93,700	95,300	98,100	105,100	
			96,900	99,000	102,100	110,300	
			100,200	102,400	106,100	115,700	

オプションアンカー (別売)

名称	記号	入数	設計価格(円)	備考	形状
オールアンカー	AKB-A1070	1本	1,300	M10×70 (SUS)	
貫通ボルトセット	AKB-M10110	1本	1,500	M10×110 (SUS)	
	AKB-M10150	1本	1,500	M10×150 (SUS)	
座板付ナット	AKB-N1050	1個	1,200	M10 (SUS)	

1. 本価格表は材料価格です。工事費は含まれておりません。
2. パネルセット (直材) は長さの指示願います。
3. アクリル焼付以外の価格は担当者にご相談ください。
4. ブラケット本体取付金具は、SUS (ヘアライン仕上げ) となります。

### ●特別処理仕様の製品価格

アルマイト仕上げ	エレカラー (二次電解着色) 特注色	エレカラー RB-2N~5Nの10%UP
焼付塗装仕上げ	ウレタン樹脂焼付塗装 (40μ)	アクリル樹脂焼付塗装 40μの20%UP
	フッ素樹脂焼付塗装 (40μ)	アクリル樹脂焼付塗装 40μの60%UP

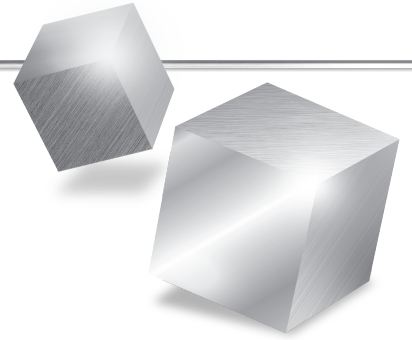
## 販売価格表変更内容

2025年9月版より追加訂正箇所一覧

製品名	項目	変更内容	
全製品		2026年6月 価格改定	
スパンドレル	定尺スパンドレル	削除	2.5mと5mの廃止
	特別処理仕様	訂正	特別処理仕様の製品価格 補修液の価格見直し
内外装ルーバー	特別処理仕様	訂正	特別処理仕様の製品価格 補修液の価格見直し
アルミひさし アイラッシュ	注文例	訂正	P129 アーム壁側取付金具 (訂正前) 記号なし:縦型 (D:2001~3000) (訂正後) 記号なし:縦型 (D:600~3000) P130 吊り下げひさし断面図一部変更
	逆勾配・前勾配ひさし アームタイプ	訂正	アーム壁側取付金具 注釈一部変更
	共通	訂正	P147、P165 ジョイント部 注意事項一部文言変更
	吊り下げひさし	製品追加	P130 断面図・仕様図一部修正

## 営業品目

スパンドレル  
アルミ屋内用吸音機能付仕上材  
内外装ルーバー  
アルミ笠木  
エキスパンションジョイントカバー  
カーテン・ブラインドボックス  
アルミひさし  
点検口  
特殊折り曲げ加工オーダー製品



## 理研軽金属工業株式会社

本社・工場 静岡市駿河区曲金3丁目2番1号

〒422-8530 TEL(054)281-1111(代)  
FAX(054)280-0011

### ■ 製品に関するお問い合わせ・カタログ請求は、最寄りの営業所へお願いします。

**東京営業所** 東京都港区新橋1丁目1-13 アーバンネット内幸町ビル 〒105-8681 TEL(03)6810-7390(代)  
FAX(03)6810-7392

**大阪営業所** 大阪市北区豊崎2丁目7-5 新御堂豊崎ビル2F 〒531-0072 TEL(06)6485-3310(代)  
FAX(06)6485-3315

(2026年8月予定) 大阪府中央区淡路町4丁目2-13 アーバンネット御堂筋ビル 〒541-0047

**名古屋営業所** 名古屋市中村区椿町15-21 明治安田生命名古屋西口ビル3F 〒453-0015 TEL(052)452-7346(代)  
FAX(052)459-1033

**札幌営業所** 札幌市北区北七条西4丁目17-1 KDX札幌北口ビル7F 〒060-0807 TEL(011)709-9261  
FAX(011)708-0548

**仙台営業所** 仙台市宮城野区榴岡3丁目4-18 オークツリー榴岡6F 〒983-0852 TEL(022)291-7776  
FAX(022)792-8010

**北関東営業所** さいたま市大宮区桜木町1丁目393-1 高藤ビル4F 〒330-0854 TEL(048)642-6011  
FAX(048)642-6012

**静岡営業所** 静岡市駿河区曲金3丁目2番1号 〒422-8530 TEL(054)281-1920  
FAX(054)281-3439

**広島営業所** 広島市中区白島北町1-50 広栄ビル2F 〒730-0001 TEL(082)227-0511  
FAX(082)227-0070

**福岡営業所** 福岡市博多区博多駅南4丁目2-10 南近代ビル5F 〒812-0016 TEL(092)434-5088  
FAX(092)434-5089

### 取扱店

予告なく仕様変更する場合がありますので、御了承ください。  
RIKEN、アウトサイドシステム、ナジレール、アクセントプラス、アルミッシモ、ビルワイド、スカイフィット、アイフィット、ウイングシェード、ホールシェード、パラカサ、パラマスク、ビルジョン、ビルBOX、アイラッシュ、ルミナレスシリーズ、ルミナレス、エレカラーおよびシルクカラーは理研軽金属工業株式会社の日本国内における登録商標です。

<https://www.rikenkeikinzoku.co.jp>

