

天井点検口

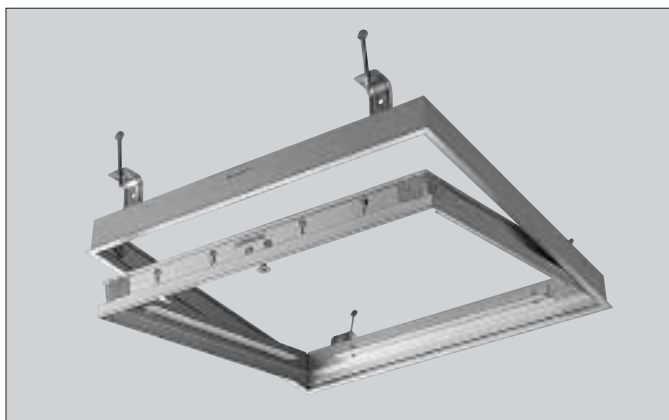
RSG型

外枠額縁・内枠目地タイプ

■規格

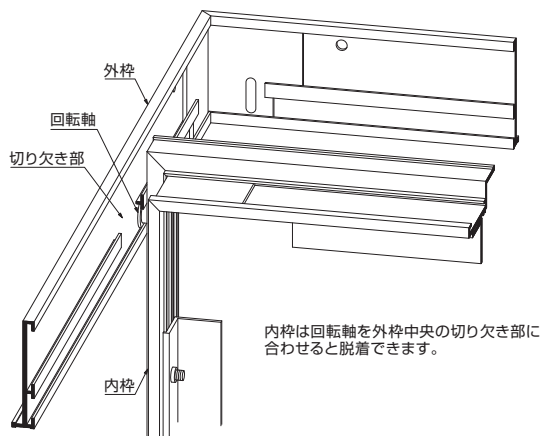
天井材は正確に加工して下さい。

記号	天井材開口寸法	天井材切断寸法	
	W×H	仕上材 w×h	下地材 w×h
RSG-303	309×309	292×292	272×272
RSG-454	460×460	443×443	423×423
RSG-606	612×612	595×595	575×575



内枠脱着方法

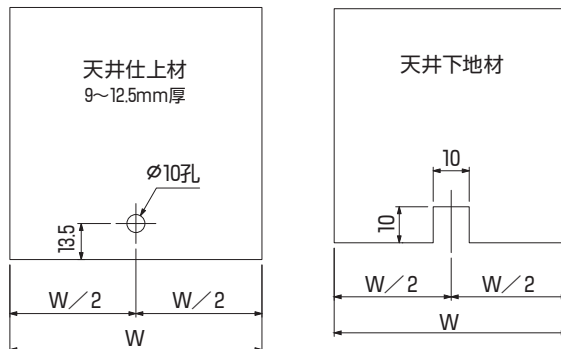
〈内枠取付方法〉



添付部品明細

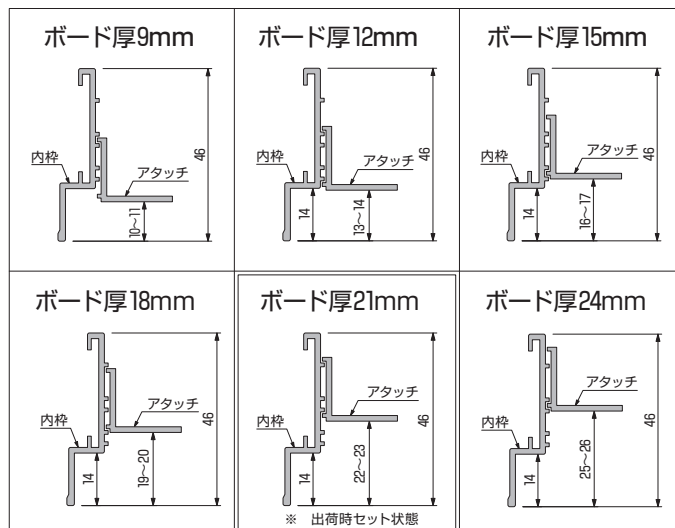
- 〈支持金具仕様〉化粧リング……………1ヶ
- 支持金具(ツマミネジ付)……………4ヶ
- 〈吊り金具仕様〉化粧リング……………1ヶ
- 吊り金具(フック・蝶ナット付) ……4ヶ
- 取付ビス……………4ヶ

内枠側天井材の加工寸法

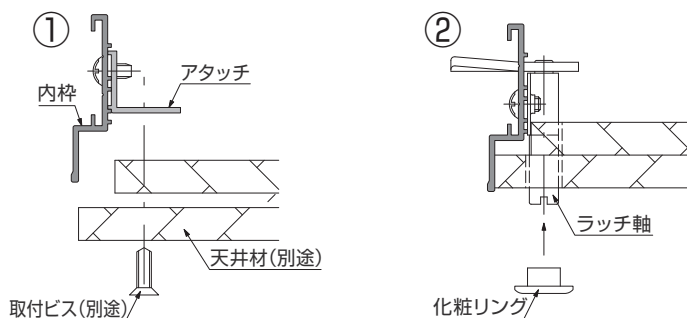


アタッチ取付位置

天井材の厚さに合わせアタッチをスライドしてください。



内枠への天井材取付け方法



注意シールを添付してありますので施工後内枠へ貼って下さい。

△使用上の注意

次のことを守って下さい。
点検口の落下・破損の恐れがあり危険です。

- 天井点検口の用途以外に使用しないで下さい。
- 点検口に重量物を取り付けないで下さい。
- 点検口の外枠や内枠に乘ったりぶら下がったりしないで下さい。
- 内枠の急な開閉はしないで下さい。
- 点検口から離れるときは施錠を確実に行って下さい。



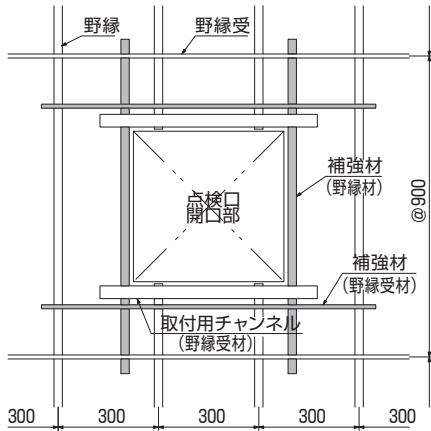
JIS JQA JIS H4100 JQ0308097 JIS JQA JIS H8602 JQ0309011

理研軽金属工業株式会社

本社/静岡市駿河区曲金3丁目2-1 〒422-8530 TEL(054)-287-6341

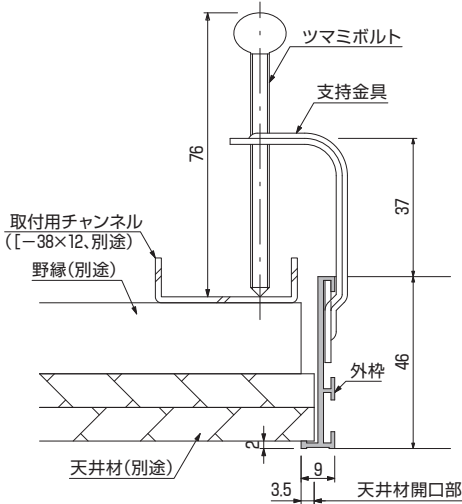
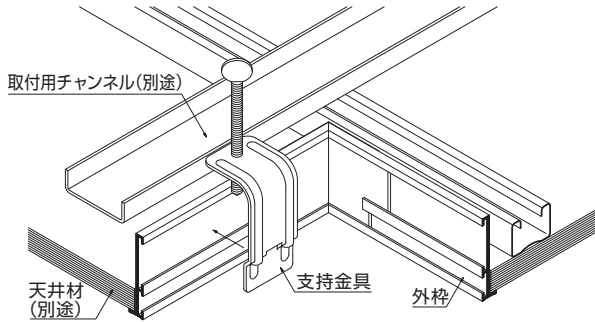
支持金具仕様

天井開口部の補強例 (※開口部強度を充分検討して天井材を施工して下さい。)

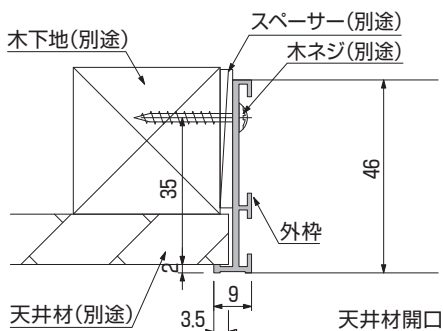


外枠の取付け方法

天井材開口部に外枠をはめ込み、支持金具で固定する。

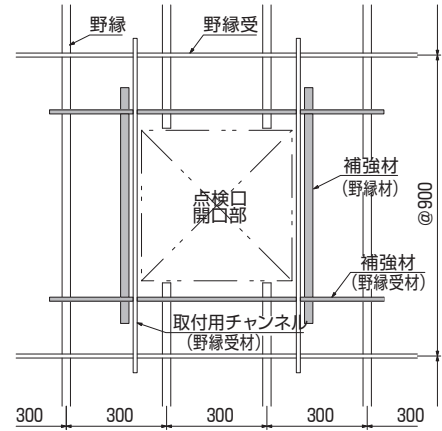


木下地施工例



吊り金具仕様

天井開口部の補強例 (※開口部強度を充分検討して天井材を施工して下さい。)



外枠の取付け方法

