



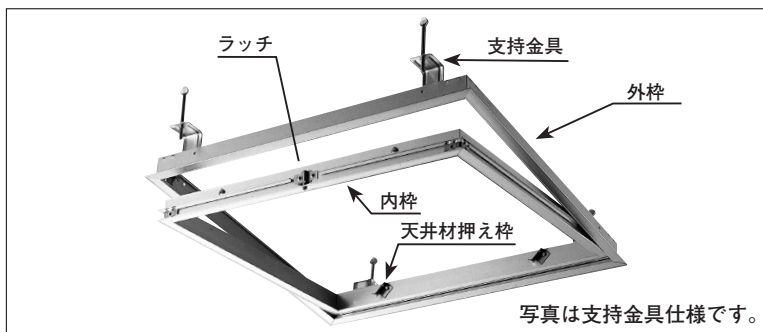
天井点検口

RP型

■天井材切欠寸法表

天井材切欠寸法は正確にお願いします。

呼称	天井材開口寸法 W×H(mm)	天井材切断寸法 W×H(mm)
RP-303	303×303	269×269
RP-454	454×454	420×420
RP-606	606×606	572×572



添付部品明細 (支持金具仕様)

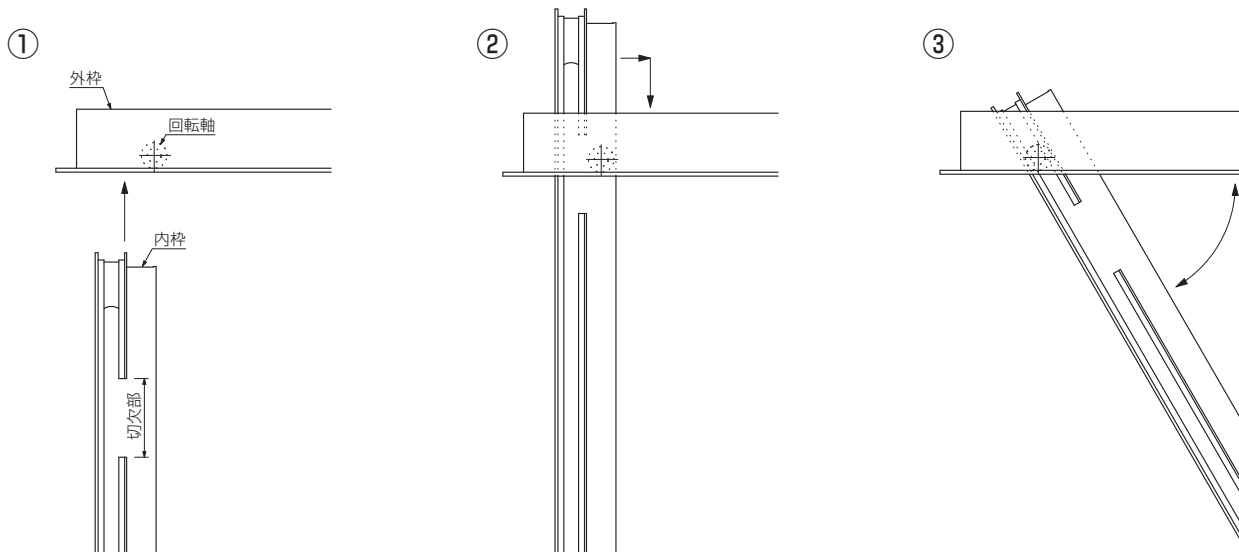
天井材押え枠 (303・454)	4ヶ
(606)	6ヶ
天井材押え枠取付ビス (303・454)	4本
(606)	6本
支持金具(ツマミネジ付)	4ヶ

(吊り金具仕様)

天井材押え枠 (303・454)	4ヶ
(606)	6ヶ
天井材押え枠取付ビス (303・454)	4本
(606)	6本
吊り金具(フック・蝶ナット付)	4ヶ
吊り金具取付ビス	4本

<内枠の取付方法>

外枠の回転軸に内枠の切欠部を合わせ落とし込んで下さい。
※内枠の外し方は取付の逆の順で行ってください。



施工例

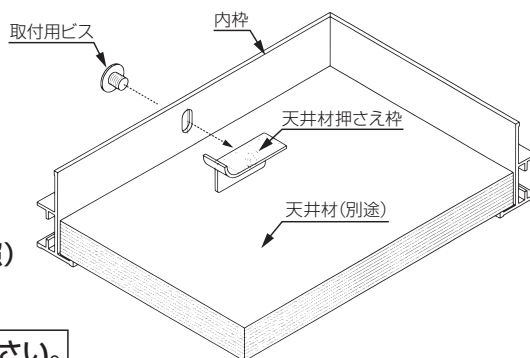
1 内枠への天井材取付方法

<内枠取付方法>

- ①天井材を所定寸法に切断し、内枠にはめこむ。(寸法表参照)
- ②天井材押さえ枠をビス止めする。



注意シールを添付してありますので施工後内枠へ貼って下さい。



⚠ 使用上の注意

次のことを守って下さい。
点検口の落下・破損の恐れがあり危険です。

■天井点検口の用途以外に使用しないで下さい。 ■点検口に重量物を取付しないで下さい。

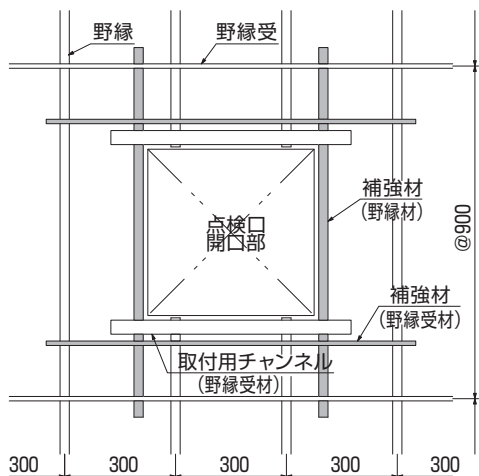
■点検口の外枠や内枠に乗ったりぶら下がったりしないで下さい。 ■内枠の急な開閉はしないで下さい。

りしないで下さい。

■点検口から離れるときは施錠を確実に行って下さい。

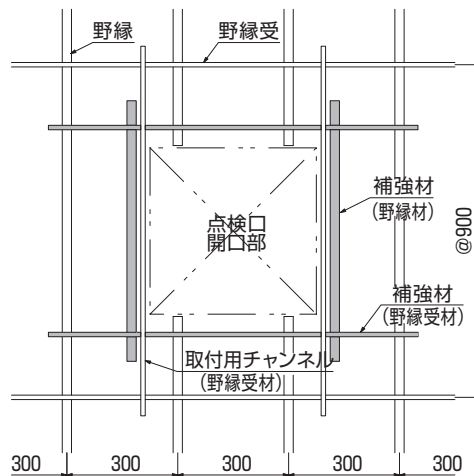
2 外枠取付方法 (※開口部強度を充分検討して天井材を施工して下さい。)

支持金具仕様

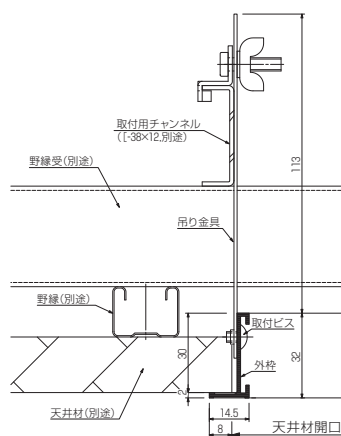
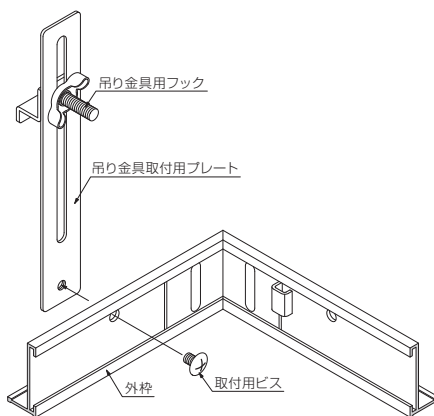
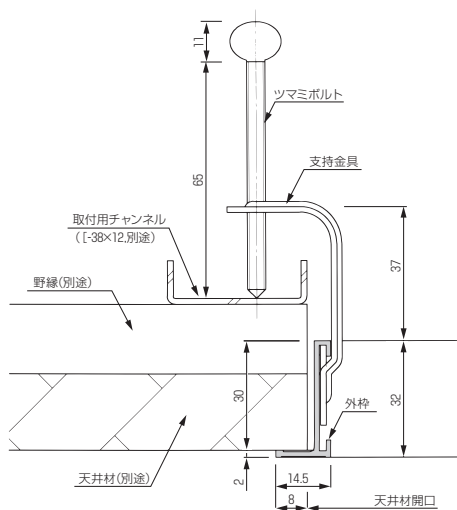
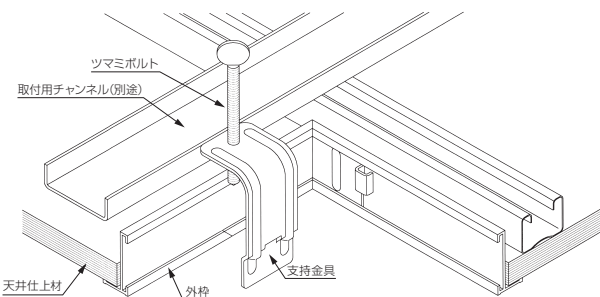


天井材開口部に外枠をはめ込み、支持金具で固定する。

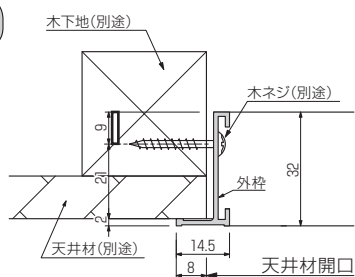
吊り金具仕様



- ①外枠に吊り金具をセットする。
- ②取付用チャンネルへフックをかけ蝶ナットで固定する。



木下地施工例



キー付仕様

