

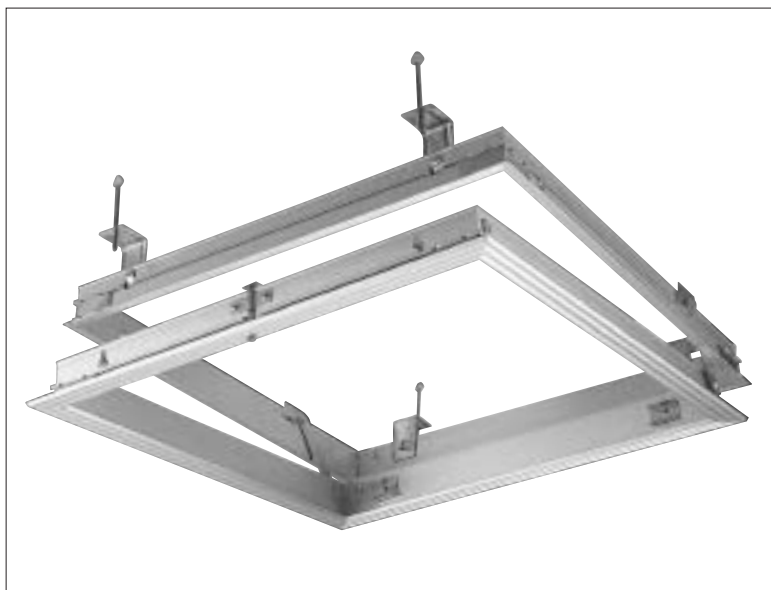
天井点検口/気密タイプ

# CKII型

■天井材切欠寸法表

天井材切欠寸法は正確をお願いします。

記号	天井材開口寸法 W×H	天井材切断寸法 w×h
CKII-303	303×303	276×276
CKII-454	454×454	427×427
CKII-606	606×606	579×579

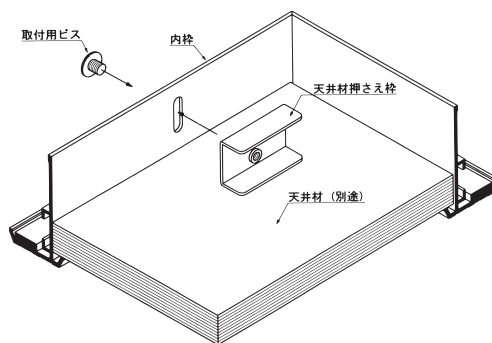


## 施工例

### 1 内枠へ天井材をセットします

〈内枠取付方法〉

- ①天井材を所定寸法に切断し、内枠にはめこむ。(寸法表参照)
- ②天井材押さえ枠をビス止めする。

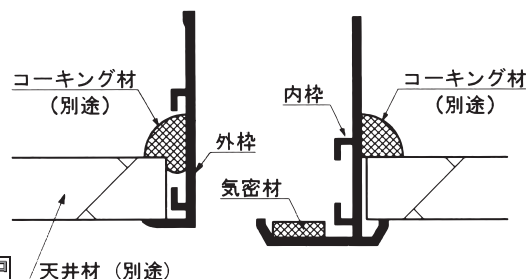


### 気密効果を高める方法

外・内枠の立上がり部と天井材とをコーキング材等でシールして下さい。

#### 外枠側シール例

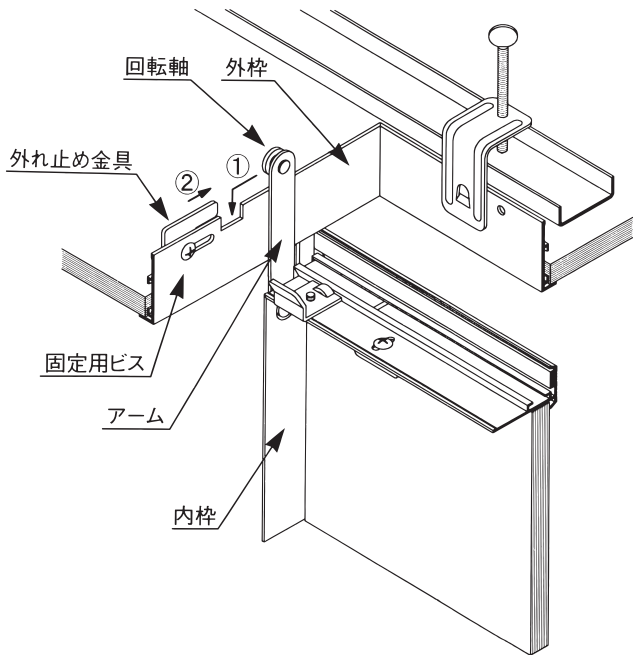
#### 内枠側シール例



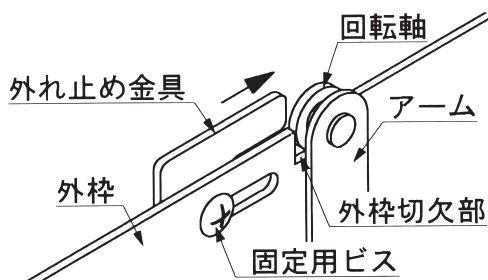
注意シールを添付してありますので施工後内枠へ貼って

### 内枠脱着方法

〈内枠取付方法〉



- ①アーム先端の回転軸を外枠の切欠部に落とし込む。
- ②固定用ビスを締め、外れ止め金具をアーム側へ移動し、固定用ビスを締め付けて下さい。



※内枠の外し方は取付の逆の要領で行って下さい。

### △使用上の注意

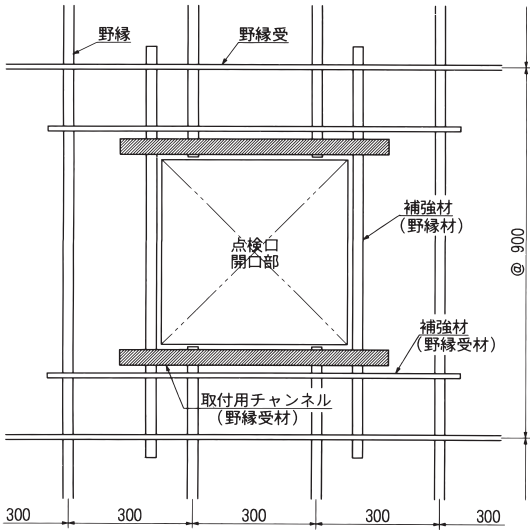
次のことを守って下さい。点検口の落

- 天井点検口の用途以外に使用しないで下さい。
- 点検口に重量
- 点検口の外枠や内枠に乗ったりぶら下がったり
- 内枠の急な開
- 点検口から離れ

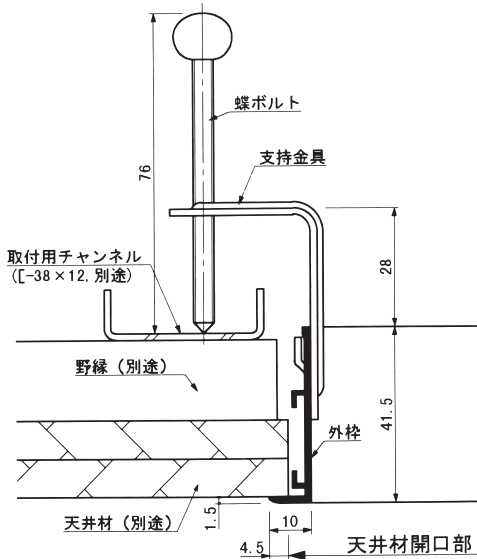
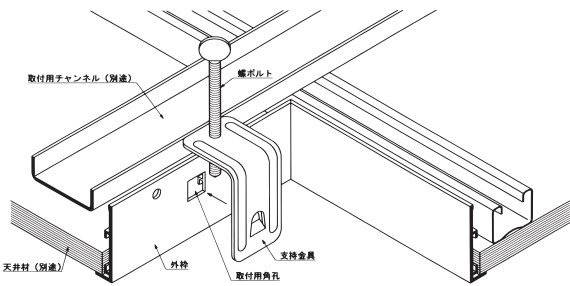
## 2 外枠取付方法

(※開口部強度を充分検討して天井材を施工して下さい。)

### 支持金具仕様



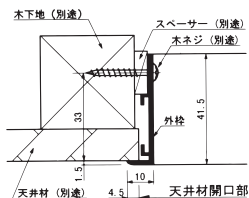
天井材開口部に外枠をはめ込み、支持金具で固定する。



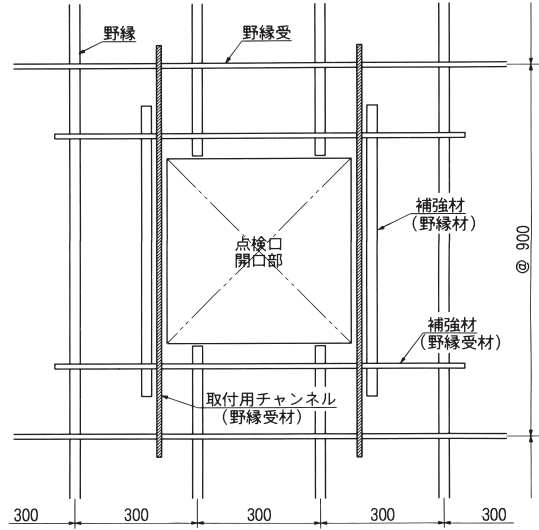
して下さい。

下・破損の恐れがあり危険です。  
物を取り付けしないで下さい。  
閉はしないで下さい。  
るときは施錠を確実に行って下さい。

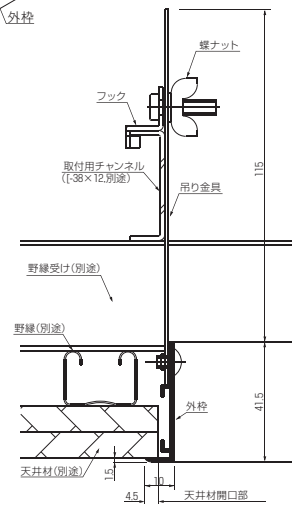
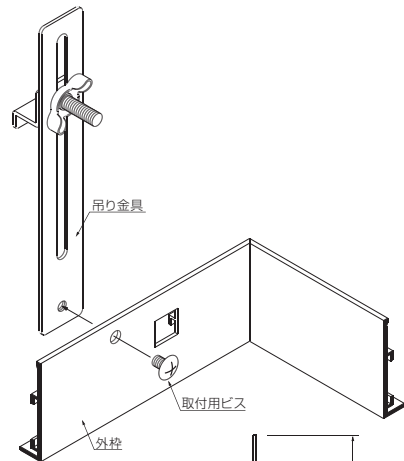
### 木下地施工例



### 吊り金具仕様



- ①外枠に吊り金具をセットする。
- ②取付用チャンネルへフックをかけ蝶ナットで固定する。



JIS JQA JIS H4100 JQ0308097 JIS JQA JIS H8602 JQ0309011

理研軽金属工業株式会社

本社 / 静岡市駿河区曲金3丁目2-1 〒422-8530 TEL (054) 287-6341

※品質向上のため予告なく仕様を変更する場合があります。ご了承下さい。