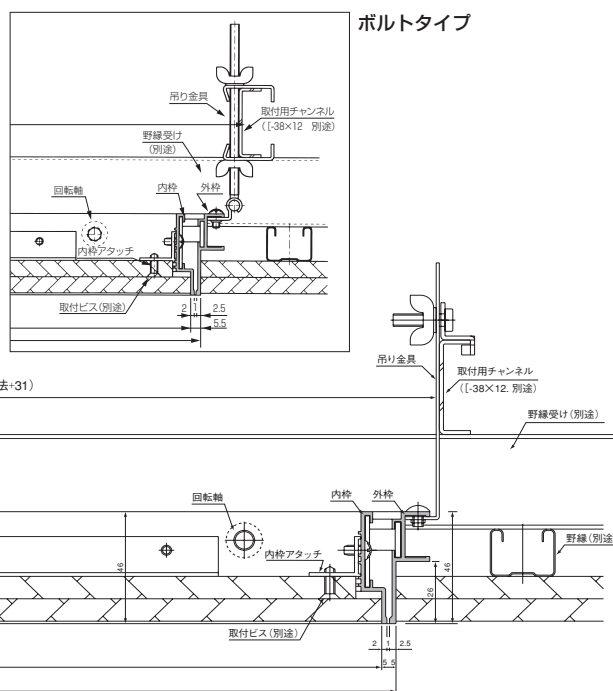
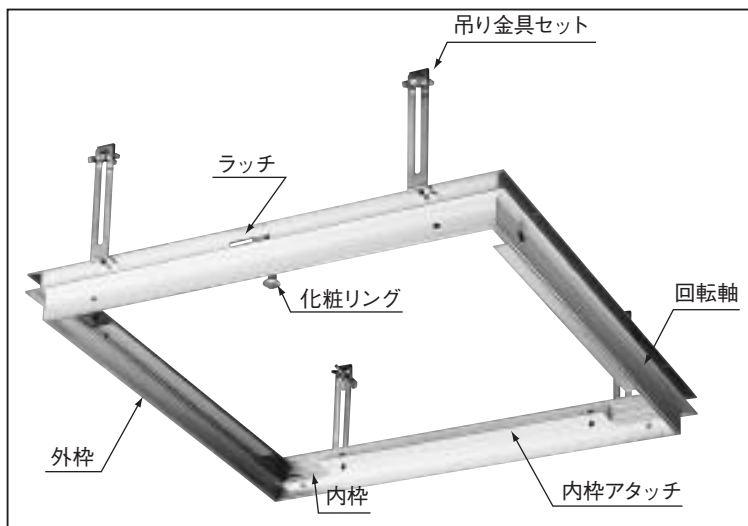


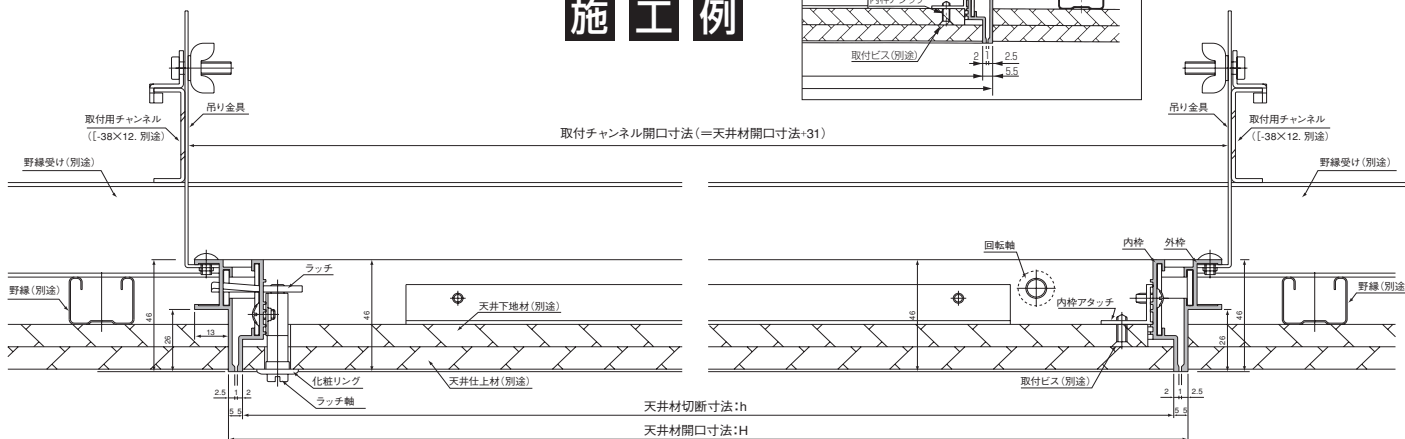
天井点検口 RM型

天井材切欠寸法表 天井材切欠寸法は正確をお願いします。

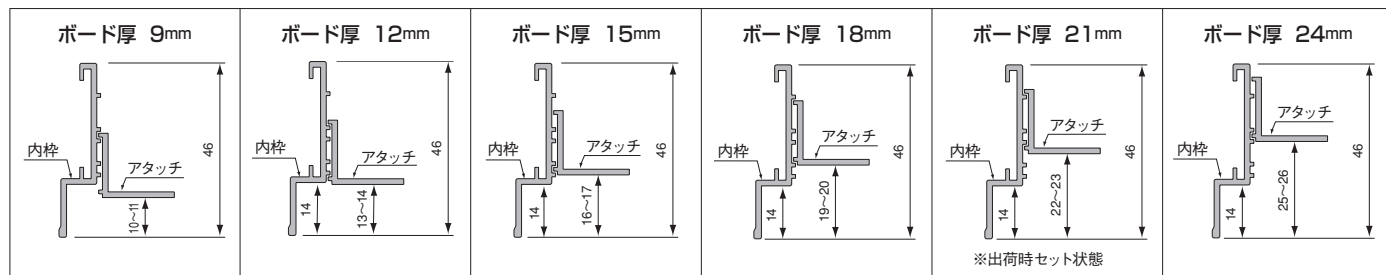
記号	天井材開口寸法	天井材切断寸法	
	W×H	仕上材w×h	下地材w×h
RM-303	303×303	292×292	272×272
RM-454	454×454	443×443	423×423
RM-606	606×606	595×595	575×575



施工例



アタッチ取付位置 (ボード厚により下図を参照し、お取付ください。)



※適応天井仕上材厚9mm~12.5mm
※天井仕上材が点検口目地下端より出る場合は、当社担当にご相談下さい。



点検口に
のらない
下さい!

注意シール

製品にはすべて注意シールを貼ってあります。安全には十分注意してください。

■屋内専用の天井点検口です。■重量物の天井材を使用する際には当社、営業マンに問い合わせして下さい。

使用上の注意

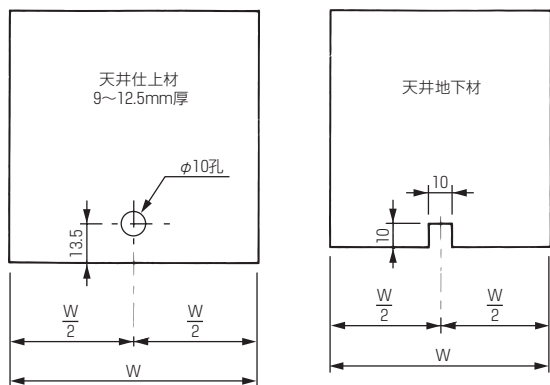
次のことを守って下さい。
点検口の落下・破損の恐れがあり危険です。

- 天井点検口の用途以外に使用しないで下さい。
- 天検口の外枠や内枠に乘ったりぶら下がったりしないで下さい。
- 天検口に重量物を取り付けしないで下さい。
- 内枠の急な開閉はしないで下さい。
- 天検口から離れるときは施錠を確実に行って下さい。



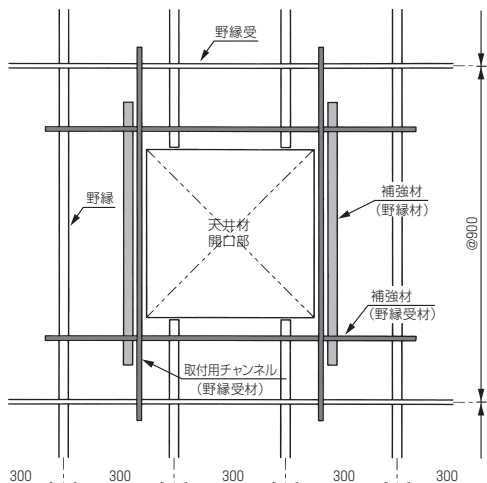
天井点検口RM型 取付方法

1 内枠側天井材の加工寸法

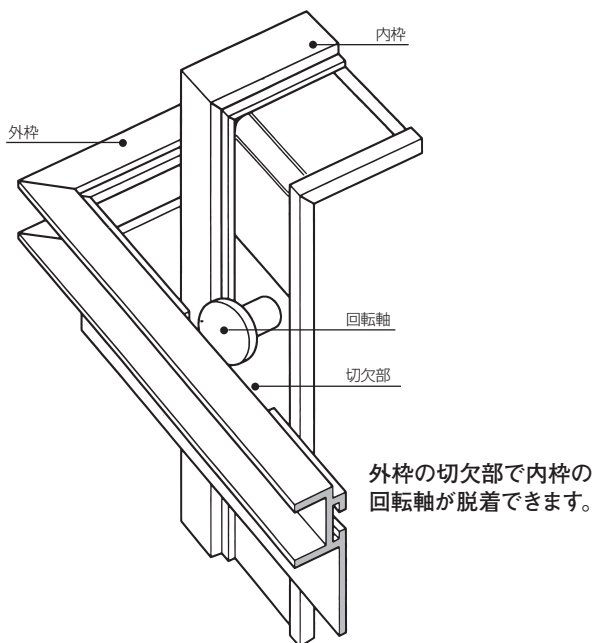


2 天井材開口部の補強例

※開口部強度を充分検討して天井材を施行して下さい。

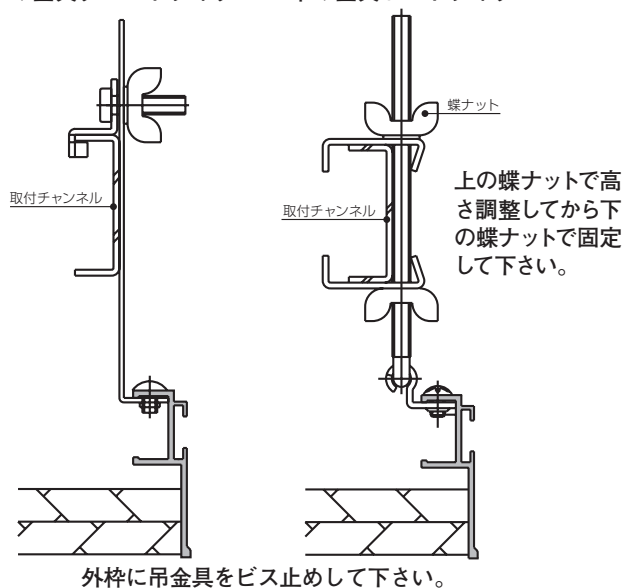


3 内枠の脱着方法



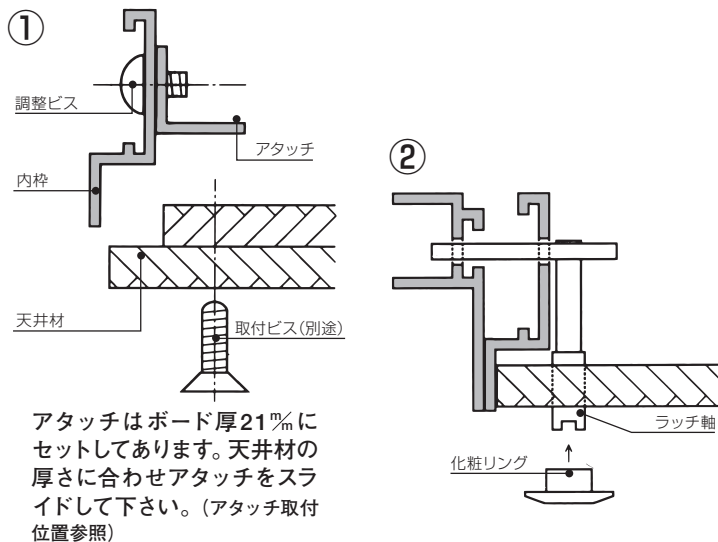
4 外枠の取付方法

吊り金具プレートタイプ 吊り金具ボルトタイプ



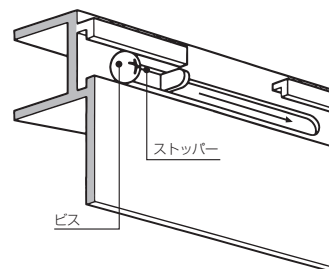
外枠に吊金具をビス止めて下さい。

5 内枠への天井材の取付



6 内枠を外枠にセットする

内枠の脱着方法を参考にセットして下さい。セット後は必ずストッパーをスライドさせてビスを締付けて内枠が外れない事を確認して下さい。



7 施錠

点検口を閉じ、コイン等でラッチ軸を90度右に回してロックして完了。

