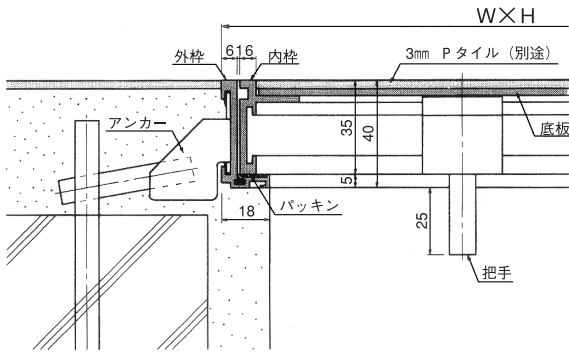
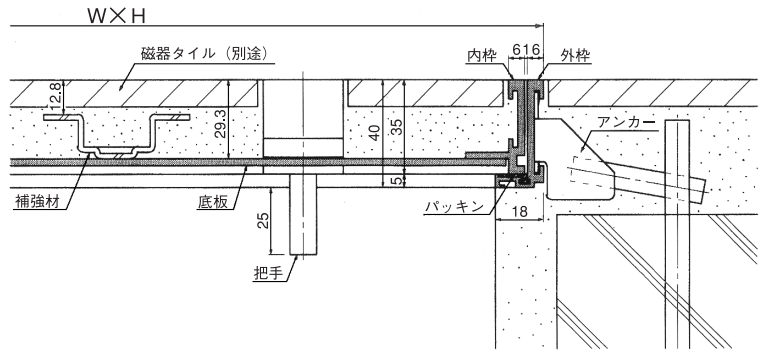


床点検口 NF型 取扱説明書

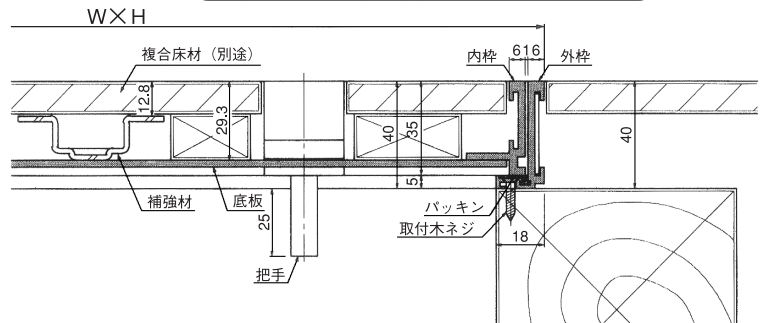
Pタイル貼り施工例



磁器タイル貼り施工例

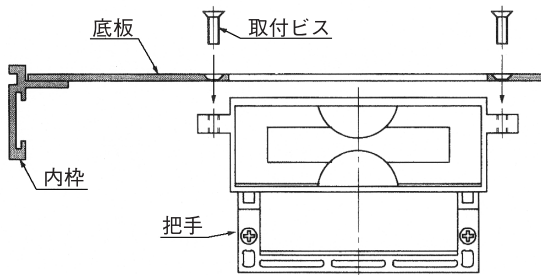


木造納まり施工例

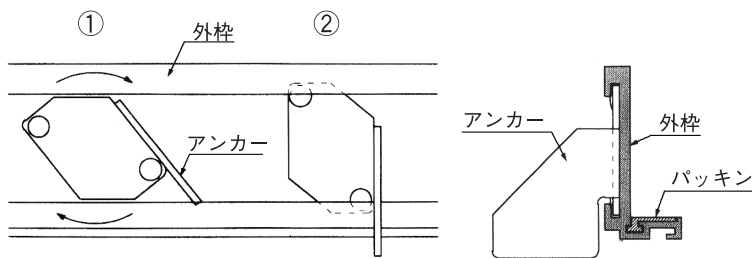


取付手順

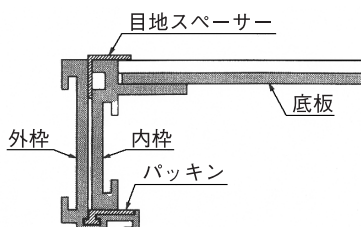
1. 底板に把手を取り付ける。



2. アンカーを外枠の溝にペンチ等でヒネって取り付ける。



3. 現場で施工する際は、外枠と内枠の隙間へ付属の目地スペーサーを差し込んだ状態で施工して下さい。



付属部品明細

名 称	NF-303	NF-450 600
把 手	1	2
把手取付ビス	4	8
ア ン カー	4	8
取付木ネジ	4	8



JIS JQA JIS H4100 JQ0308097 JIS JQA JIS H8602 JQ0309011

理研軽金属工業株式会社

静岡県駿河区曲金3丁目2番1号 〒422-8530 TEL (054) 287-6341

FAX (054) 287-6637