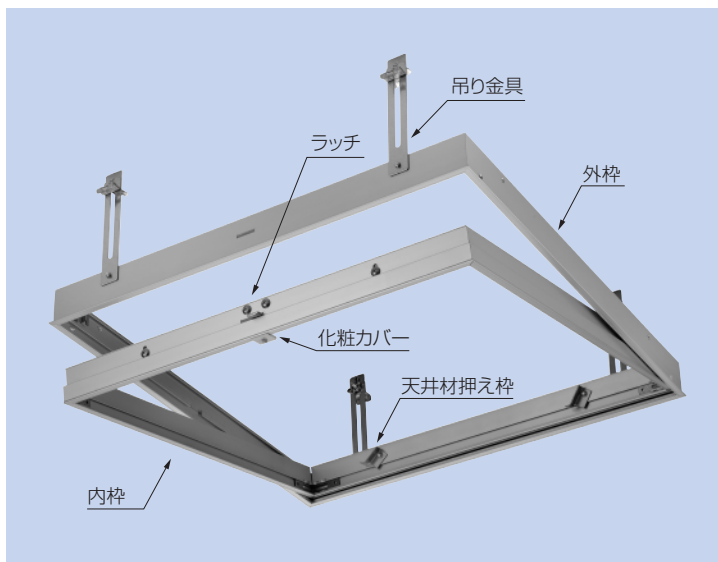


天井点検口

RAS型

- アルミニウム製フレーム。
- 目地タイプのようなスリムで意匠性に優れた細額縁タイプ
- 施工性は額縁タイプと同等
＜対応表面処理＞
アルマイトシルバー/電解着色ホワイト/焼付塗装



比較

※当社製品比



額縁タイプ

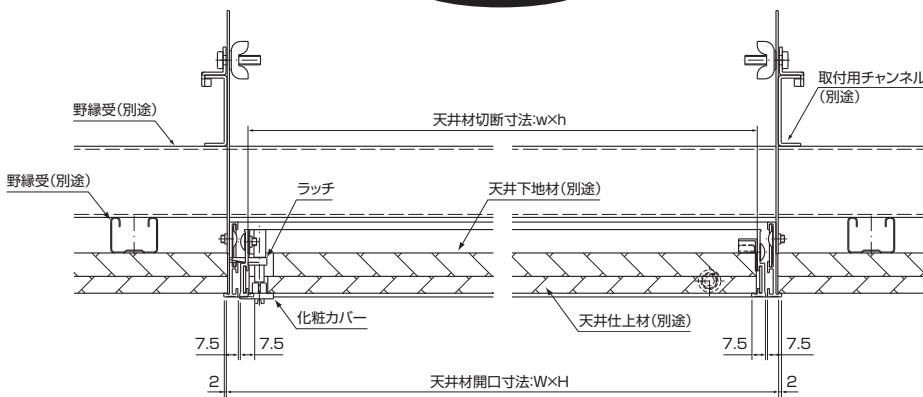


RAS型



目地タイプ

施工例



※適応天井上材厚 3mm~12.5mm(上材+下地材:3mm~26mm)

規格

天井材は正確に加工してください。

呼称	天井材開口寸法 W×H	天井材切断寸法 w×h	入数 (台)
RAS-303	303×303	280×280	10
RAS-454	454×454	431×431	10
RAS-606	606×606	583×583	5

- 屋内専用の天井点検口です。
- 天井点検口の用途以外に使用しないでください。
- 重量のある天井材を使用するには、当社担当にお問い合わせください。
- 取付金具は、吊り金具になります。
- 規格寸法以外もオーダーにて製作しますので、当社担当にご相談ください。
最小(mm) : W×H=200×200~606×606(片開きのみ)

主要部材質

名称	材質
外枠	アルミニウム合金押出型材 A6063SS-T5
内枠	
外枠コーナー金具	溶融亜鉛メッキ鋼板 SGCC
内枠コーナー金具	
ラッチホルダー	亜鉛合金ダイカスト ZDC2
ラッチ	
化粧カバー	ABS樹脂
回転軸	冷間圧造用炭素鋼線 SWCH 10R
吊り金具プレート	溶融亜鉛メッキ鋼板 SGCC
吊り金具	溶融亜鉛メッキ鋼板 SGCC
取付フック	冷間圧造用炭素鋼線 SWCH 10R



理研軽金属工業株式会社

本社・工場 静岡市駿河区曲金3丁目2番1号

TEL(054)281-1111(代)
FAX(054)280-0011

■製品に関するお問い合わせ・カタログ請求は、最寄りの支店・営業所へお願いします。

東京支店 東京都新宿区新宿6丁目24-20 Welship東新宿9F

TEL(03)3202-5821(代)

FAX(03)3202-5954

大阪支店 大阪市淀川区十三元今里3丁目4-29

TEL(06)6308-5171(代)

FAX(06)6307-2037

名古屋支店 名古屋市中村区椿町15-21 明治安田生命名古屋西口ビル3F

TEL(052)452-7346(代)

FAX(052)459-1033

札幌営業所 札幌市北区北七条西4丁目17-1 竹山ホワイトビル7F

TEL(011)709-9261(代)

FAX(011)708-0549

仙台営業所 仙台市宮城野区福岡2丁目2-11 パスコ仙台ビル6F

TEL(022)291-7776(代)

FAX(022)792-9010

静岡営業所 静岡市駿河区曲金3丁目2番1号

TEL(054)281-1920(代)

FAX(054)281-3439

広島営業所 広島市中区白島北町1-50 広栄ビル2F

TEL(082)227-0511(代)

FAX(082)227-0070

福岡営業所 福岡市博多区博多駅前4丁目2-10 南近代ビル5F

TEL(092)434-5088(代)

FAX(092)434-5089

http://www.rikenkeikinzoku.co.jp

取扱店

※品質向上のため予告なく仕様変更する場合があります。御了承ください。