

- 使用の際は、必ず本取扱説明書をよくお読みになり使用してください。
- この取扱説明書は保証書にもなりますので大切に保管してください。

# サイクルスタンド[RCSH115SN]取扱説明書



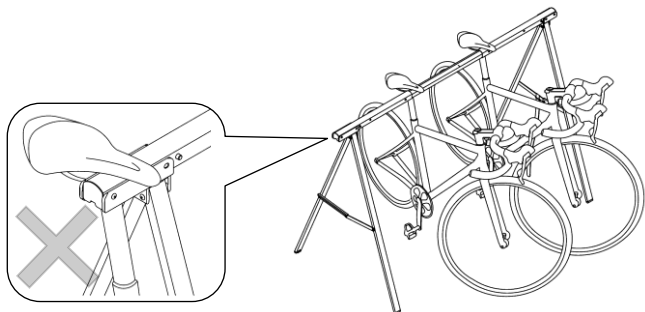
## 理研軽金属工業株式会社

本社・工場 静岡県駿河区曲金3丁目2番1号  
 お問い合わせ窓口: RICCAL(リッカル)サポートセンター  
 TEL: 0120-319-614  
 MAIL: riccal-support@rikenkeikinzoku.co.jp

このたびは、RICCALのサイクルスタンドをご購入いただき、誠にありがとうございます。  
 本製品は自転車のサドルをパイプに掛けて駐輪するスタンドです。利用台数に合わせてパイプを伸縮し使用することができます。自転車を交互に掛けることにより、最大5台の搭載が可能です。  
 またコンパクトに折りたたむことができ、持ち運びやすく、収納の場所を取りません。  
※車種やサイズによって搭載できない場合もございます。

### 使用方法

- パイプにサドルを引っ掛けて駐輪してください。



自転車は脚の内側に駐輪し、左右の突起部には駐輪しないでください。

最大使用荷重	100 kg	
最大搭載台数	5台	
収納時寸法	長さ	1150×150×60 mm
使用時寸法	長さ	1150 mm, 1450 mm, 1700 mm
	高さ	1080 mm

### 梱包内容

- 開梱時に正しい数量が梱包されていることを確認してください。また、商品に破損や異常がないか確認してください。

本取扱説明書	1枚	
サイクルスタンド [RCSH115SN]	1台	
結束バンド	2本	
専用袋	1袋	

### 点検項目

- 使用前に以下の点検を行ってください。

1. 回転部や伸縮パイプから異音がないか。
2. 不自然なガタツキがないか。
3. 製品に大きなへこみや傷はないか。
4. ピン類は正常に動作するか。
5. 脚とパイプのキャップは付いているか。

これらの異常がありましたらただちに使用を中止し、お問い合わせ窓口までご連絡ください。  
 またご不明な点等ありましたら、お問い合わせ窓口までご連絡ください。

### 注意事項



禁止

- 本製品はスポーツタイプ自転車用のスタンドです。その他の用途では使用しないでください。
- 本製品に乗る、ぶら下がる、寄りかかる等しないでください。ケガや破損の原因となります。
- 最大使用荷重は100 kgです。これ以上での使用は、製品の変形、破損等を招く恐れがありますのでおやめください。
- お子様には、組立や折りたたみはさせないでください。
- 使用時は本製品を安定した水平な場所に設置し、脚が沈み込むような足場の悪い場所では使用しないでください。
- 自転車は脚の内側に駐輪し、左右突起部には駐輪しないでください。
- 雨や直射日光の当たらない場所で保管してください。農薬やセメント、石灰の近くに置くと腐食の原因となりますので絶対に置かないでください。
- 開き止め金具に足等で負荷を加えると、破損の原因となりますのでおやめください。
- 強風時での使用は、転倒の恐れがありますので使用しないでください。
- 本製品の改造はしないでください。思わぬ事故や、製品の破損に繋がります。
- キャップが脱落したままの使用は、製品内部に砂やゴミ等が入る恐れがありますのでおやめください。紛失した場合はお問い合わせ窓口までご連絡ください。



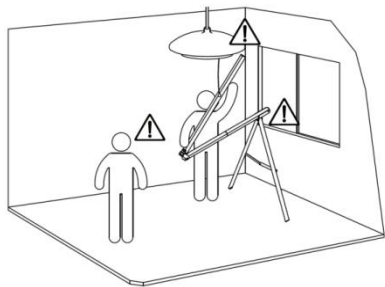
注意

- 自転車搭載時に自転車同士がぶつからないよう、十分注意してください。
- 輸送時は必ず結束バンドで固定してください。脚が回転し思わぬ事故に繋がります。
- 組立や折りたたみの際は、手や指、足を挟まないようお気を付けてください。
- 本製品を濡れたまま使用、保管すると、腐食する恐れがあります。濡れた場合は、乾いた布で拭いてください。
- 本製品を落下させたり、強い衝撃を与えたりしないでください。破損する恐れがあります。
- 使用時に移動させる場合は一度自転車を降ろし、本製品を持ち上げて移動してください。
- 自転車を掛けたまま移動すると、自転車の落下、キャップの破損に繋がります。
- 万が一キャップが脱落してしまった場合は、接着剤(アクリル系)で固定してください。
- 袋への出し入れはゆっくり行い、ケガが無いように注意してください。
- 製品の特性上、可動部に傷や黒い擦れが発生しますが、機能上問題はありません。

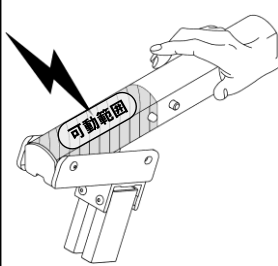
### 製品保証規定

保証期間: 1年間

1. 理研軽金属工業株式会社(以下「弊社」という)は、お客様が安心して長期間ご使用いただけるように以下の製品保証規定を設けます。本製品保証規定に同意された場合のみご使用いただくことができます。製品の使用を開始した場合、製品保証規定に同意されたものと判断させていただきます。
2. 本製品を正規のルートで新品・未開封状態でご購入された最初のお客様のみ保証の対象とさせていただきます。購入形態を問わず、中古品を入手した場合は保証の対象外とさせていただきます。
3. 本製品の保証期間は、ご購入日より1年間とします。ご購入日が特定できない場合(レシート等が提示できない場合など)は、保証対象外となる場合があります。
4. 本製品の不具合が弊社製造時によるものであると明確なものに限り、保証期間を過ぎても保証の対象とさせていただきます。
5. お客様による誤った使い方や分解・改造を行ったもの、天災や輸送中に発生した破損・変形・紛失等は保証の対象外とさせていただきます。
6. 本製品の保証は、現品の修理、交換、代用品の提供を行うもので、現金による払い戻しは行いません。提供する内容は弊社に判断の権利があるものとし、修理前の状態への原状回復の義務はないものとします。
7. 修理の依頼はお客様が購入店より弊社お問い合わせ窓口へご連絡をお願い致します。
8. 本製品は予告なく仕様を変更することがあります。弊社は修理に必要な部品を製造終了後から3年間は保持するように努めますが、やむを得ない事情により再生産が不可能となった場合は、それ以下の期間でも保証が打ち切りになる可能性があります。
9. ゴムキャップ、専用袋、結束バンドは消耗品となりますので、保証の対象外(有料)とさせていただきます。

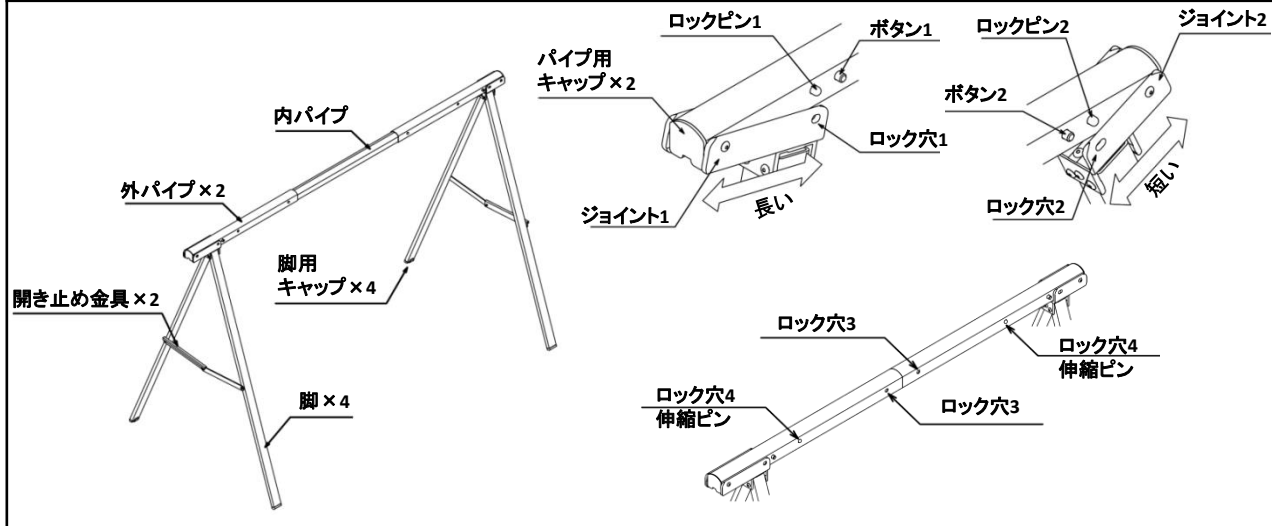


組立や折りたたみの際は、十分広い場所で行ってください。天井や人、物等へ本製品が当たらないよう気を付けてください。室内での使用は、床を傷付ける恐れがあります。



組立の際はしっかり手で持って行き、回転部やその他可動範囲には手を触れないよう、十分注意してください。

各部名称



組立方法

① 結束バンドを取り、脚を回転させます。この時、脚の開き向きに注意してください。

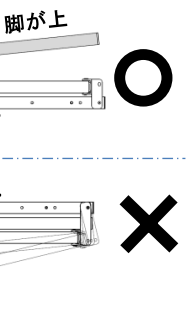
② ボタンを押しながら脚を回転させ、ジョイント1のロック穴1にロックピン1をはめ、脚とパイプを固定します。

③ 脚を開き、開き止め金具を押込み、脚を開きを固定します。

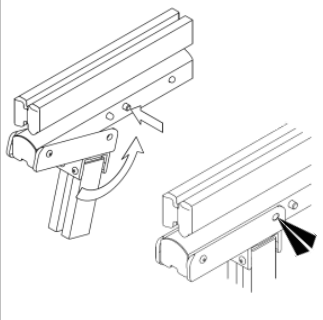
④ 反対の脚も②同様に回転させ、ジョイント2のロック穴2にロックピン2をはめ、脚とパイプを固定し、③同様に脚を広げます。

⑤ 伸縮ピンを押しながら片側ずつ本体を外側にスライドさせ、固定してください。

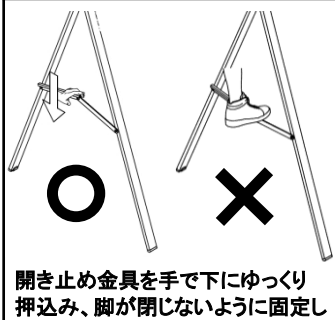
不慣れな方は地面に置きながら組み立てることで、より安定した組み立てができます。



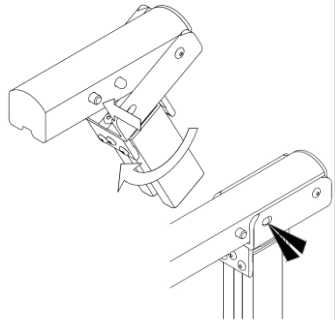
脚が上になるようにして、組立を行ってください。



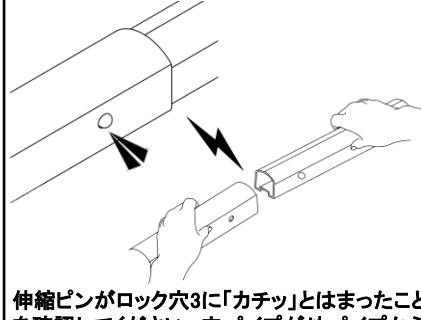
ロックピン1がロック穴1に「カチッ」とはまったことを確認してください。



開き止め金具を手で下にゆっくり押し込み、脚が閉じないように固定してください。乗ったり、足で負荷を掛けないでください。



ロックピン2がロック穴2に「カチッ」とはまったことを確認してください。



伸縮ピンがロック穴3に「カチッ」とはまったことを確認してください。内パイプが外パイプから抜けないう、ゆっくりスライドしてください。

折りたたみ方法

① 伸縮ピンを押しながら片側ずつ本体を内側にスライドさせロック穴4に固定してください。

② 手を挟まないようにジョイント2側の開き止め金具を上を持ち上げ、脚を閉じてください。

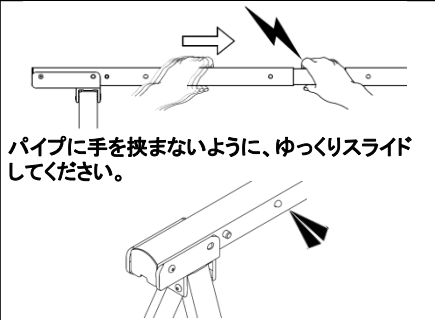
③ ボタン2を押し、ロックを解除します。閉じた脚を外側に回転させパイプの上部に乗せます。

④ 反対の脚も②同様に閉じます。ボタン1を押しロックを解除します。

⑤ 解除した脚を③同様に外側に回転させ折りたたみます。最後に、結束バンドでとめてください。

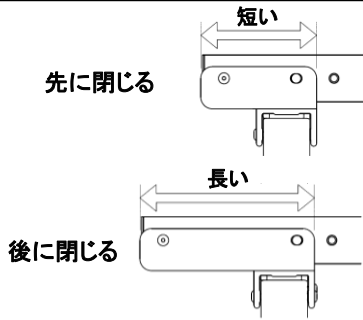
折りたたむ順番に注意

結束バンドで脚が開かないように、固定してください。



パイプに手を挟まないように、ゆっくりスライドしてください。

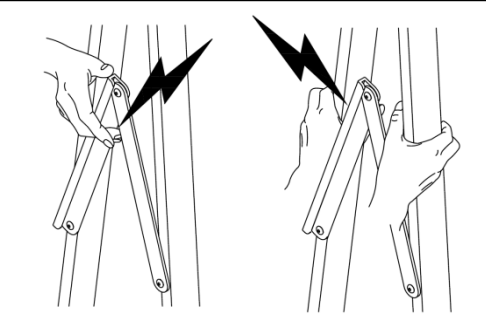
ピン3をロック穴4に「カチッ」とはまったことを確認してください。



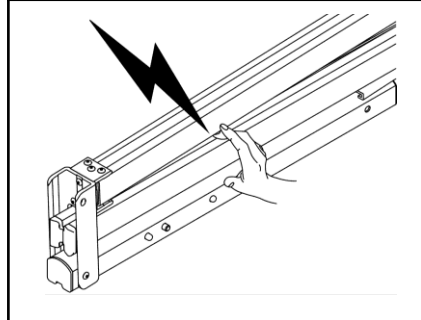
先に閉じる 短い

後に閉じる 長い

ジョイント2から先に閉じてください。ジョイント1から先に閉じると正常に折りたためません。



開き止め金具周辺や可動部に手を挟まないように注意してください。



回転部や脚等へ、手を挟まないように注意してください。