

アルミひさし 木造後付仕様 販売開始

Aluminum eaves EYELASH

入居したあとでも、取り付け可能!もっと快適な住まいに。

木造住宅の新築、
リフォームに
窓上・勝手口
玄関・ベランダなど



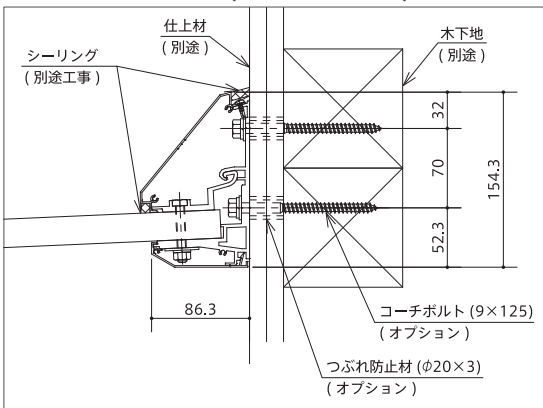
POINT!

RIKEN のひさしはコーチボルトを使用することで、最大出幅 1200mm まで対応できます。

■オプション

記号	AKB-CB9125	AKB-AP20130
名称	コーチボルトセット	つぶれ防止材
形状	<p>1本</p> <p>コーチボルト (9×125) ステンレス製</p> <p>ばね座金 ステンレス製</p> <p>平座金 ステンレス製</p>	<p>アルミ製 φ20×3.0t L=1300 (仕上げ:シルバー)</p>

■参考納まり図例(コーチボルト)



※コーチボルトを使用する場合は、105×105角または105×150以上の木下地があることが条件となります。

RIKEN のひさし 5大押しポイント!

- 天井面ルミナレス仕様
- 6色対応
- 施工しやすい
- 排水性がよい

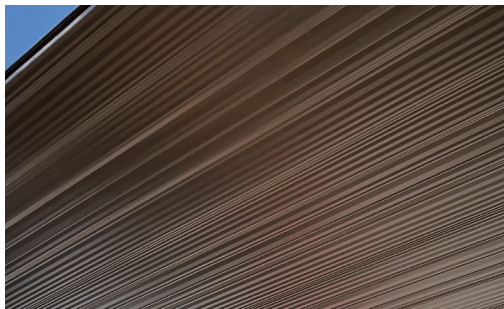
W 寸法 (幅方向) は
 100mm 単位で
自由設定

▶ 詳細は裏面へ

RIKENのアイラッシュ 押しポイント! /

Ruminalis ルミナレス仕様

天井面・側面に天然木のまっすぐ平行な木目模様“柾目”の美しさを表現した模様が施されています。



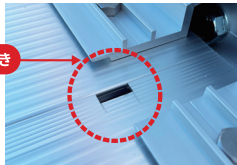
使用する人の日常に寄り添った設計

・天面の雨水を軒天側に伝えることなく排水し、取り付けた後も安心・快適にご使用いただけます。

・汚れの原因となる部分に切欠加工を施し、排水する流れを設計しました。このひと手間で水滴の発生や汚れを軽減させます。

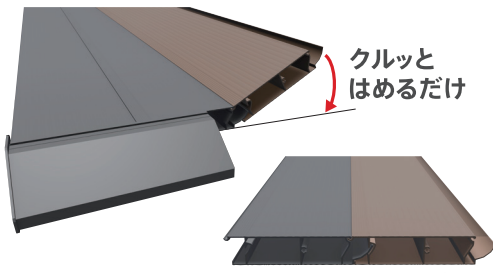
本体パネル切欠き

本体パネルに切欠き穴を施し毛細管現象による水の侵入を止める
※特許出願済み



回転式でクルッととはまる

回転式でクルッととはまる、新しい方法を採用しました。木槌で叩き込んでほめるやり方を見直した、「回転式」をぜひ体験してください。

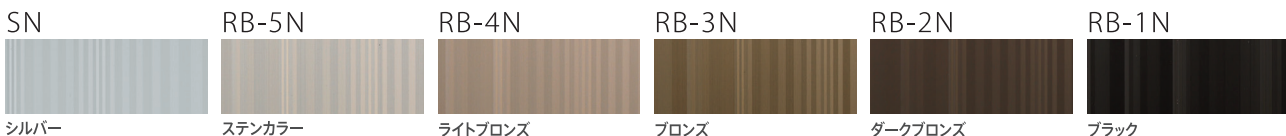


※図はイメージです

ひさしをもっと自由に楽しく!

6色対応

Color variation エレカラー® [陽極酸化塗装複合皮膜] ルミナレス仕様



●印刷物のため実際の色とは異なります。カラーサンプル帳をご用意しておりますので、最寄りの支店・営業所にご請求ください。●上記以外のアルミ特注色、焼付塗装も対応できます。焼付塗装の場合は、日本塗料工業会色見本帳からお選びください。●アルミ仕上げはツヤ消しクリアーとなります。●仕上げの種類や色により価格が異なります。

EYELASH lineup 木造後付仕様 一覧



製品厚 25mm 薄型		前勾配ひさし スリムシリーズ		製品W100mm単位で自由設定 (無制限)					
製品イメージ	記号	製品説明	出幅	耐風圧	先端形状	断面図			
	EVFN	一番人気のひさし!スタンダードタイプ全6色吊りアームなしで最大出幅600mmまで可能に	木造後付 300~600mm (1mm単位)	1470 N/m ²	C D W	三方樋対応可	LED照明仕様可		
	EVFNM	木造後付専用。通常シングルベースフレームをダブルベースフレームにすることで出幅1000mmまで可能に。	木造後付 601~1000mm (1mm単位)	1470 N/m ²	C D W	三方樋対応可	LED照明仕様可		
	EVF	最大出幅1200mm強度とデザイン性を兼ね備えた吊りアーム付き大型ひさし	木造後付 600~1200mm (1mm単位)	1470 N/m ²	C D W	三方樋対応可	LED照明仕様可		
製品厚 25mm 薄型		逆勾配ひさし スリムシリーズ		製品W100mm単位で自由設定 (無制限)					
	EVAN	三方樋で雨を壁側に誘導、逆勾配タイプ吊りアームなしで、洗練された印象に	木造後付 600~1000mm (1mm単位)	1470 N/m ²	D	三方樋	LED照明仕様可		
		EVA	三方樋で雨を壁側に誘導、強度もしっかり逆勾配吊りアーム付大型ひさし最大出幅1200mmまで可能	木造後付 600~1200mm (1mm単位)	1470 N/m ²	D	三方樋	LED照明仕様可	

小ひさし | シンプルシリーズ

EVフラット型	EVリブ型	記号	製品説明	出幅	耐風圧	先端形状	断面図
		EV	シャープで使いやすいデザインが人気のアルミひさし	100 200 300mm	1470 N/m ²	-	

■アーム壁側取付金具 ※標準仕様は横型です。

横型 (H) 縦型 (記号なし)

■先端形状 (前勾配) ※三方樋対応は大型雨樋型のみ ※Wは出幅350mm以上の対応です

C チャンネル型 (雨樋付)

D 三角型

W 大型雨樋型 (三方樋)

■先端形状 (逆勾配)

D 三角型 (三方樋)

予告なく仕様変更する場合がありますので、ご了承ください。RIKEN、アルミのタクミ、RIKEN、アイラッシュ、EYELASH、ルミナレス、Ruminalis、およびエレカラーは理研軽金属工業株式会社の日本国内における登録商標です。本カタログに掲載の写真、画像データは理研軽金属工業株式会社に帰属します。複製・転用・転載、二次的使用、その他これらに類する全ての行為をお断りします。