

アルミのタクミ。

RIKEN

内外装ルーバー / スパンドレル
木目調アルミ内外装仕上材



不燃材料認定取得

2019-2020年版

多くの舞台で活躍する **RIKEN** のアルミ製品

アルミとともに歩んできた80年。アルミにしかできないことを、これからも…



木目調アルミ内外装仕上材使用例



公共施設
内装



集合住宅
内装



店舗
外壁



店舗
軒天

RIKEN の製品

- スパンドレル
- 内外装ルーバー
- アルミひさし
- エキスパンションジョイントカバー
- アルミ笠木
- カーテン・ブラインドボックス
- 点検口



その他各製品使用例



駅舎・空港建築
スパンドレル



事務所
スパンドレル



公共施設
内外装ルーバー



庁舎・役場
アルミひさし



学校・教育施設
エキスパンションジョイントカバー



病院・老人福祉施設
アルミ笠木



事務所
カーテン・ブラインドボックス



駅舎・空港建築
点検口

RIKENの木目調アルミ内外装仕上材は デザインをより豊かに、 ますます楽しいものにします。

木は昔から多くの日本建築に使われてきました。そして今も。

ふと立ち寄ったコーヒーショップのテラスに。

通りがかった駅地下の広場の天井に。

ランチで入ったカフェの間仕切りに。

最近始めた英会話教室のエントランスに。

木はこんなにも多くの場所で建築材料として使われています。

私たちは皆、木目柄が好きなのでしょう。

電車で見かけたあの人のヘッドフォン。

隣のデスクの同僚のスマホケース。

セレクトショップで見つけた腕時計。

本物の木のように見える木目柄が、暮らしの中にあふれています。

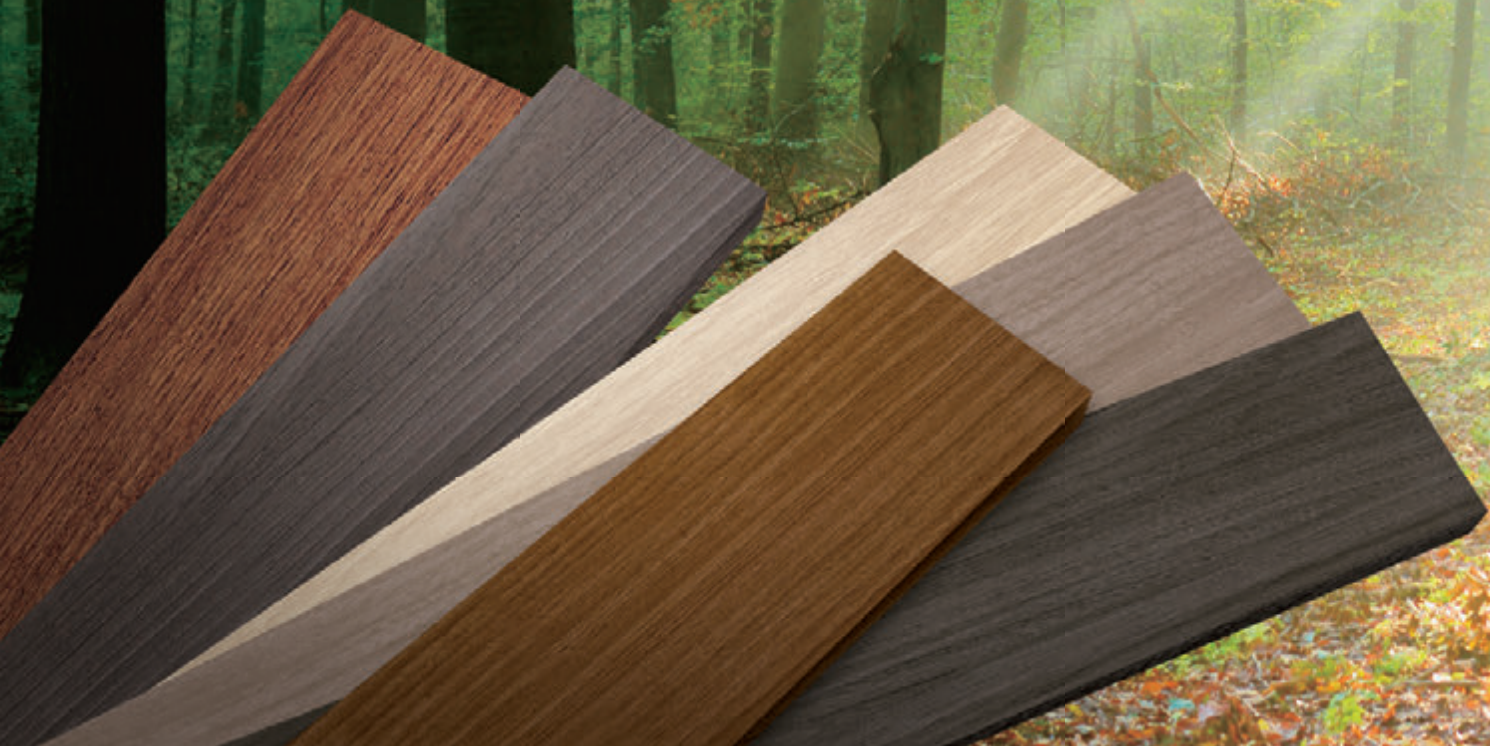
80年間ずっと作り続けてきたアルミの製品にも、木目柄をまとうせて、

いつもと違った装いで、心地よさを届けます。

木目柄が感じさせる、柔らかさや癒し、力強さやぬくもりを。

性能や品質にこだわり、優れた施工性を兼ね備えた

RIKENの製品で感じてください。



WE

高耐候
内・外装用不燃シート

不燃材料認定番号 NM-4239

- 表面に特殊コーティングを施したオレフィンシートで屋外での使用が可能
- コストパフォーマンスに優れたハイスペック木目シート
- ホワイト系からダーク系まで、バラエティに富んだ全10色をラインナップ

〔使用場所〕屋外（外壁・天井など）／○
 屋内（内部天井・内壁など）／○
 浴室／×

木目調仕上げ

内外装ルーバー/スパンドレルの仕上げとして、木目調仕上げをご用意しています。目的や用途、使用部位に合わせて3タイプから選ぶことができます。

WP

木目塗装
(高温フッ素樹脂焼付塗装)

不燃材料認定番号 NM-3448

- 特殊な木目塗装技術で、美しい木目塗装に仕上げました
- 内・外装用不燃シートに合わせた近似色柄の塗装が可能です。ご注文の際は色番号をご指示ください

〔使用場所〕屋外（外壁・天井など）／○
 屋内（内部天井・内壁など）／○
 浴室／○

WTA

超高耐候
内・外装用不燃シート

不燃材料認定番号 NM-2239

- 耐候性に優れ、屋内だけでなく屋外への使用も可能な特殊オレフィンシート
- 飽きのこないベーシックな色柄を取り揃えました

〔使用場所〕屋外（外壁・天井など）／○
 屋内（内部天井・内壁など）／○
 浴室／×

Color Pattern Lineup



高耐候 内・外装用不燃シート

不燃材料認定番号

NM-4239

WE-5096



オーク柄

WE-5004



バーチ柄

WE-203



メイプル柄

WE-5060



ブラックウォールナット柄

WE-5135



ヨーロッパウォールナット柄

WE-5055



ブラックウォールナット柄



超高耐候 内・外装用不燃シート

不燃材料認定番号

NM-2239



屋外

屋内

WTA-758



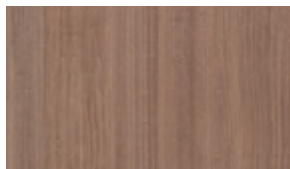
ベントウォールN

WTA-532



チェリーラインM

WTA-647



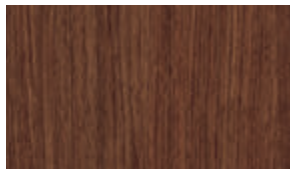
アールウォールナットM

WTA-605



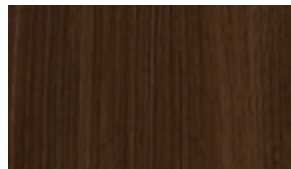
ブロッサムバーチ

WTA-602



ビンテージウォールナット

WTA-760



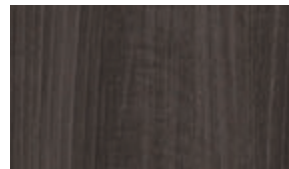
ベントウォールD

WTA-775



カーナエルムD

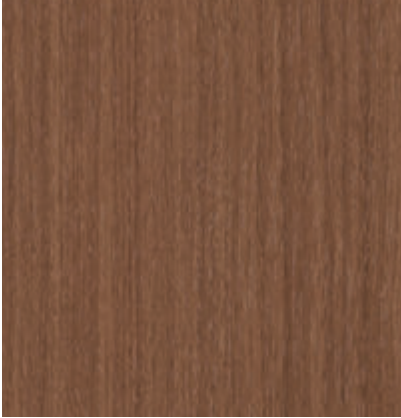
WTA-808



ベントウォールBL

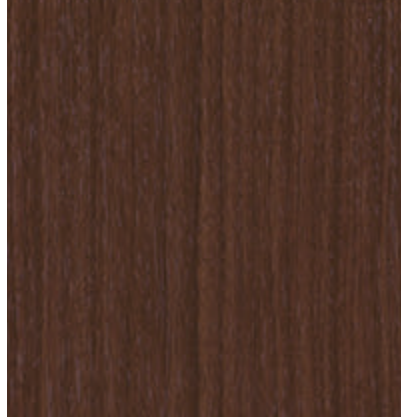


WE-010



ブラックウォールナット柄

WE-011



ブラックウォールナット柄

WE-404



ヨーロッパウォールナット柄

WE-5173



エルム柄

日本塗料工業会 近似色対応表 (参考値)

[WE] 木目シート記号	近似単色	[WTA] 木目シート記号	近似単色
WE-5096	19-70F	WTA-758	19-70F
WE-5004	19-70F	WTA-532	17-50L
WE-203	17-50L	WTA-647	17-50F
WE-010	15-30F	WTA-605	09-30D
WE-011	15-30B	WTA-602	15-30F
WE-404	09-20B	WTA-760	15-30B
WE-5060	19-60C	WTA-775	22-30B
WE-5135	19-50D	WTA-808	22-30B
WE-5055	19-30D		
WE-5173	19-30A		

※近似単色は日本塗料工業会 色票番号です。
※光源や環境によって見え方が変わることがあります。

WP 木目塗装 (高温フッ素樹脂焼付塗装)

不燃材料認定番号 NM-3448



- 内・外装用不燃シートに合わせた近似色柄の塗装が可能です。ご注文の際は色番号をご指示ください。

個別不燃材料認定取得

「信頼度」「安全度」が更にアップ!

不特定多数の人が使用する屋内など内装制限が適用される部位での使用が可能となります。

※認定書「NM-2239」についてはお問い合わせください。



不燃材料認定番号 NM-4239

- 耐候性に優れたオレフィン系樹脂シートで屋内だけでなく屋外での使用も可能。
- バリエティに富んだ色柄をラインナップ。



不燃材料認定番号 NM-3448

- 豊富なカラーバリエーションから選択可能。
- 充実の製品ラインナップに対応。

●印刷物のため、実際の色と異なります。カラーサンプル帳を用意しておりますので最寄の支店、営業所にご請求ください。



Since 2005

RIKENのアルミ押出形材と木目シートの出会いは2005年のことです。
3色のラインナップでスタートした木目調仕上げの製品は街や空間を彩り、
今や18色の多彩なラインナップとなりました。
上質な木の味わいを持つ木目調仕上げは、木のぬくもりや力強さ、
木の懐かしさや心地よさなど自然がもつ癒しの空間をつくります。
あたたかい雰囲気だけでなく繊細さや高級感、新しさを演出することもできます。
どこよりも早く木目調仕上げ製品を世に送り出したRIKENが、
日常のシーンを鮮やかに表現します。



木目シート/WE-203(メイプル柄)
アイフィット/CLKS-5015、CLKS-5060
みなとみらいセンタービル(神奈川県)
基本設計・デザイン監修/光井純&アソシエーツ建築設計事務所株式会社
撮影/黒住 直臣

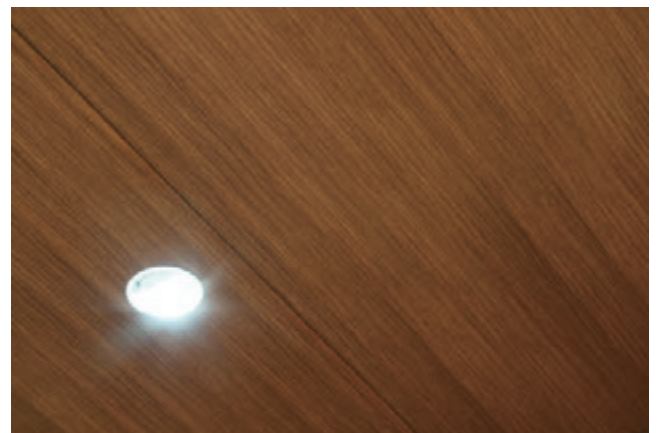


木目シート/WE-5004(バーチ柄)
アイフィット/CLKTR-1515
道の駅「伊達の郷 りょうぜん」(福島県)



木目シート/WE-5135 (ヨーロッパウォールナット柄)
スカイフィット/CLKS-3015
スパンドレル/RA-120
MARK IS 福岡ももち (福岡県)





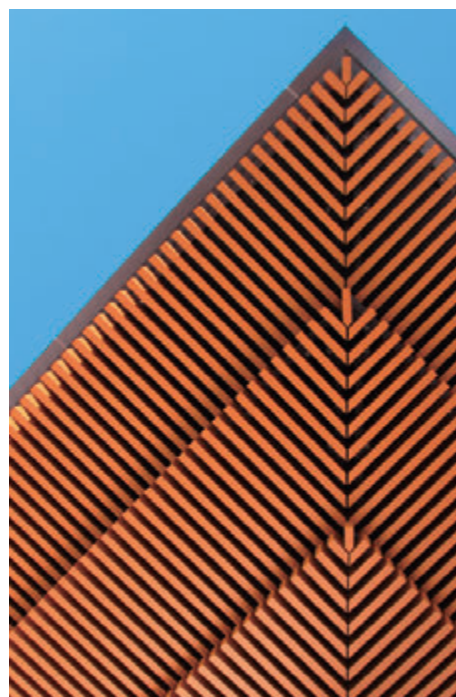
木目シート/WE-010(ブラックウォールナット柄)
スパンドレル/RA-100MF、RA-150MF
JR仙台駅(宮城県)



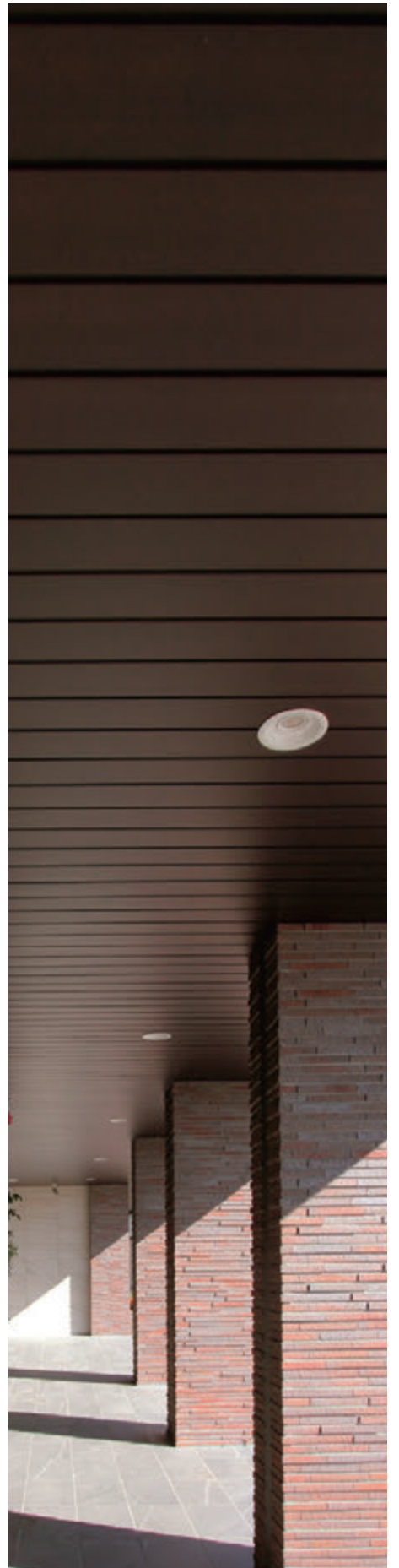
木目シート／WE-010(ブラックウォールナット柄)
スカイフィット／SHS-3050、SHS-3075、SHS-3010
特別養護老人ホーム かくれんぼ(愛知県)
設計・監理／H M Design
施工／株式会社ナカノフドー建設



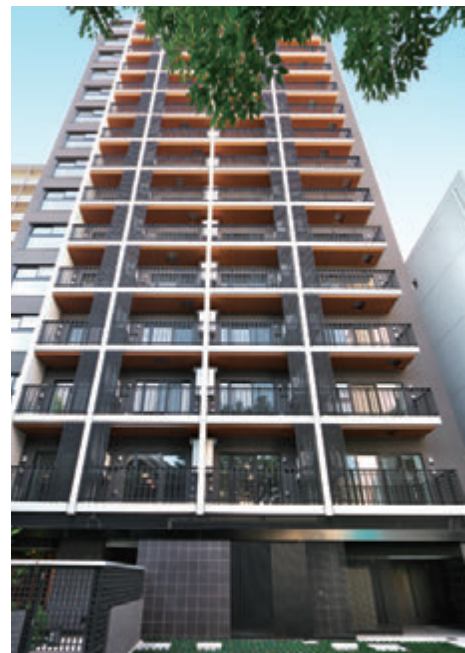
木目シート/WE-011 (ブラックウォールナット柄)
アイフィット/CLKTR-1510
PARK HOMES 白壁四丁目 (愛知県)
設計・施工/矢作建設工業株式会社



木目シート／WE-203 (メイプル柄)
スカイフィット／SHS-5015
西本願寺鹿児島別院 吉野出張所 (鹿児島県)



木目シート/WE-404(ヨーロッパアンウォールナット柄)
スパンドレル/RA-120
変なホテル ラグーナテンボス(愛知県)
設計/東亜建設工業株式会社
施工/株式会社弘和建商、知多アルミ建材株式会社



上・右下／木目シート／WE-203(メイプル柄) スパンドレル／RA-120
 下段左・中／木目シート／WE-010(ブラックウォールナット柄) スカイフィット／SHS-3060+SHBM-30
 インプレストレジデンス上野 ジ アーキテクト(東京都)



木目シート／WE-5004 (バーチ柄)
上・下段右／スカイフィット／SHS-5015+SHBM-50
下段左／スカイフィット／SHS-2015
JR草薙駅 南北自由通路 (静岡県)



上・中左／木目シート／WE-010(ブラックウォールナット柄) スカイフィット／SHS-6012
WE-203(メイプル柄) スカイフィット／SHS-7575
特別養護老人ホーム オアシスケア城西(鹿児島県)

下・左下／木目シート／WE-5004(バーチ柄) スカイフィット／SHS-3075、SHBM-30
WE-5004(バーチ柄) アイフィット／CLKS-3060



木目シート/WE-011 (ブラックウォールナット柄)
 スカイフィット/SHSN-3030
 医療法人 新光会
 1F 優つくり(看多機)、2F・3F ラッシュレ(サ高住) (新潟県)



木目シート/WE-404 (ヨーロッパアンウォールナット柄)
 WE-011 (ブラックウォールナット柄)
 スカイフィット/SHS-3050、SHS-3010
 DNP 榎町ソリューションセンター (東京都)



木目シート/WTA-647(アールウォールナットM)他
 スカイフィット/SHSN-5050
 ラピス アジュール(株式会社プラス)(静岡県)
 デザイン/ザホールデザイン
 設計・監理/株式会社やそいち



木目塗装 / WTA-602 (ピンテージウォールナット)
アイフィット / CLKS-5010



木目シート / WTA-602 (ピンテージウォールナット)
スカイフィット / SHS-3010
庄原赤十字病院 (広島県)



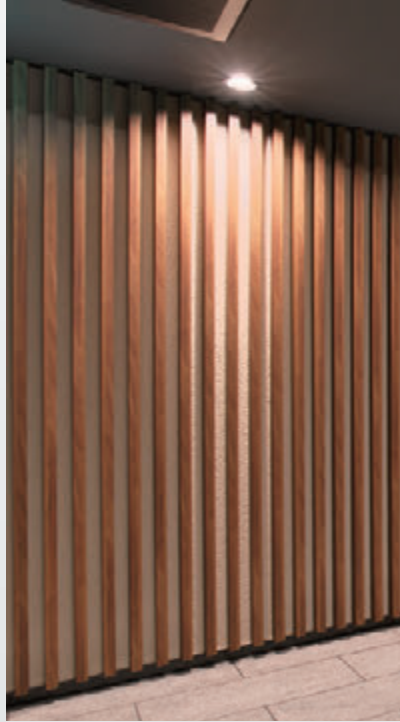


木目塗装/WTA-758 (ベントウォールN) 他
 スパンドレル/RA-25-2
 JR長野原草津口駅(群馬県)



木目塗装/WTA-775 (カーリーナエルムD) 他
 スパンドレル/RA-60、RA-100、RA-120
 長町駅北部高架下店舗(宮城県)

C o n t e n t s



- 24 注意事項
- 26 ラインナップ

SKYFIT

内外装ルーバー スカイフィット

- 32 高層用 ボルト固定式
- 60 中・低層用 ボルト固定式
- 66 内装・低層用 上下固定式
- 72 低層用 嵌合式

i-FIT

内装ルーバー アイフィット

- 84 内装用 嵌合式
- 94 内装用 ボルト固定式

Spandrel

スパンドレル

- 100 形材スパンドレル
- 108 組み合わせスパンドレル

Product specification

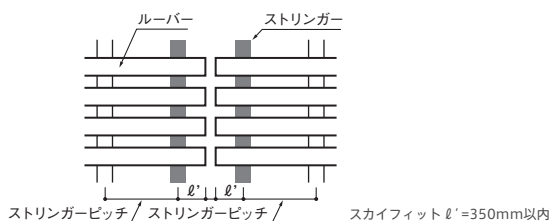
- 118 製品仕様

ご使用前に必ずお読みください。

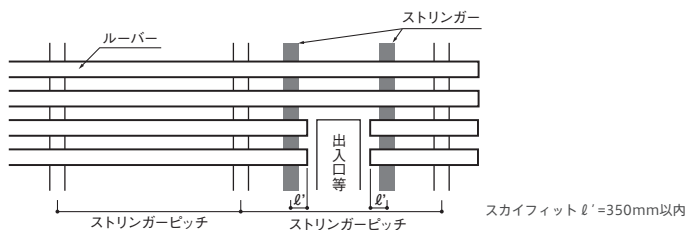
設計のポイント

内外装ルーバーについて

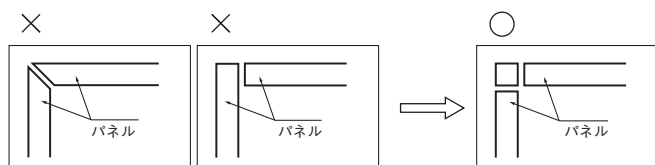
- 外装ルーバーを安全に取り付けていただくため、事前に風圧荷重等を確認し適正ピッチ等を算出してください。
(別冊「内外装ルーバーカタログ」をご覧ください)
- ストリンガーの取り付けは必ずボルトナットで行うよう指示してください。
- ルーバーの目地端部は、目地両側に各々のストリンガーを配してください。



- 出入口等ではルーバーパネルを最低2本のストリンガーで取り付けてください。



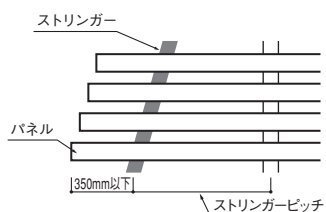
- 一般の人が触れることの出来るパネルコーナー部は、手足等を切らないように下図の方法をとってください。



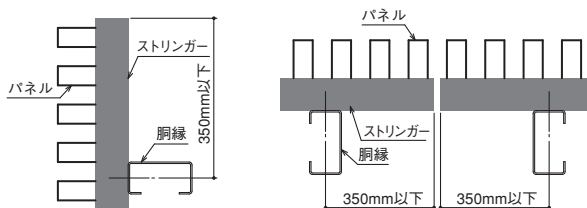
- 角錐等の端部が斜めの納まり

[スカイフィット]

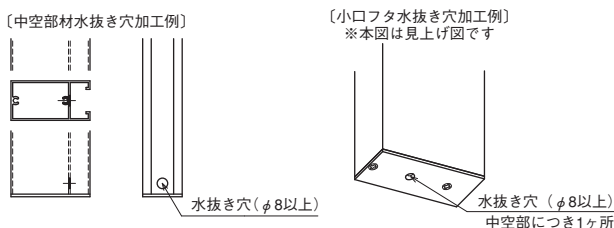
ルーバーの片持ち長さは、350mm以下になるようにストリンガーを配してください。



- ストリンガーの端部(つなぎ目も含む)は、片持ち長さが350mm以下になるように胴縁に固定してください。



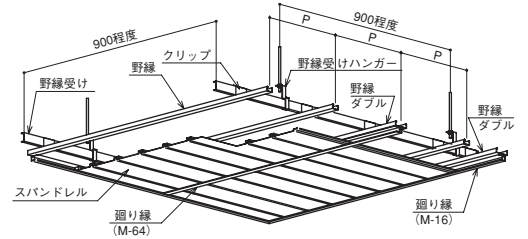
- 中空部材パネル等を屋外縦貼りに使用する場合は、小口フタ(水抜き穴付)を使用していただくか下端部小口付近にφ8以上の水抜き穴を設けてください。



- ルーバー材料に直接、看板等を付けしないでください。
- アイフィット(直付タイプ)取り付けの際はP89の取付手順をお読みいただき、下地を確実に入れていただくようご指示ください。
- アイフィット(直付タイプ)は、人が触れる等、荷重がかかる可能性のある箇所にルーバーパネルのジョイント部を設けしないでください。
- パネルとパネルの間は、必ず隙間を設けてください。

スパンドレルについて

- 外壁及び軒天井部等、風圧荷重のかかる所は、下地を含めた強度を確認してください。
- 下地材は製造所により、形状・板厚・寸法が異なりますのでご使用する下地の強度を確認してください。
- 軒天井部の下地材は、特に吹き上げ荷重に留意して設計してください。
- 取付条件により、下地のピッチ等が変わる場合がありますので、強度計算等で確認するようお願いいたします。



施工部位別の天井下地材の種類と下地間隔（公共建築工事標準仕様書（建築工事編）による）

施工部位	P（野縁ピッチ）	野縁	クリップ板厚	野縁受け	野縁受けハンガー板厚
屋内天井	360程度	19形(25×19×0.5)	0.6以上	38×12×1.2	2.0以上
軒天	特記による	25形(25×25×0.5)	0.8以上	38×12×1.6	

※野縁受け、吊ボルト及びインサートの間隔は900mm程度とし、周辺部は端から150mm以内とする。ただし、屋外の場合は特記による。

- スパンドレル（アルミニウム）は不燃材料（平成12年告示第1400号 不燃材料を定める件）ですが、スパンドレルだけでは耐火構造や防火構造には対応出来ませんので、構造体にて対応するようにしてください。
- スパンドレルでの防水処理は出来ませんので、前工程にて確実に防水処理を行ってください。
- スパンドレル目地なしタイプ（RA-100MF、RA-120MF、RA-150MF、RA-100LMF）は、気温の年変化や日較差が大きな外壁などでは、熱伸びによる変化の影響により、仕上面が均一にならない恐れがありますので、使用を避けてください。

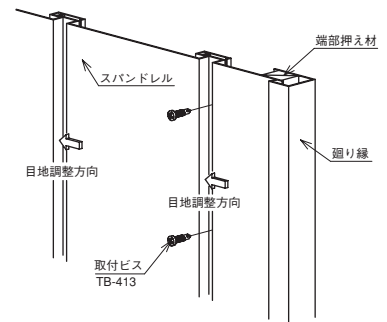
施工のポイント

内外装ルーバーについて

- 施工は、図面にに基づき行ってください。
- ストリンガーの取り付けは必ずボルトナットで行ってください。
- ルーバー材料に直接、看板等を付けないでください。
- 小口フタは必ずビス又はリベットで固定し、脱落しない事を確認してください。
- 下地のレベルが出ていない場合や、ビス・ボルトの締付け具合等でルーバー面のレベルが均一でない場合、光の反射等の影響により色ムラに見える場合がありますのでご注意ください。
- ねじ取り付け時に、アルミの切り粉が出ますので、清掃してください。
- 嵌合式の製品は、ルーバーパネルの嵌合が固めの場合、ルーバーパネルにキズが付かないよう保護しながら木槌等を用い、嵌合させてください。
- 嵌合式の製品は、嵌合後に取り外しができませんので、確実な施工をお願いします。

スパンドレルについて

- 施工は、図面にに基づき行ってください。
- 目地巾は等間隔で施工してください。目地巾のバラツキにより色が変わって見える場合があります。
- スパンドレル貼り終わりのパネルは、現場寸法に合わせてカットし目地部上面から取り付けビスで確実に固定してください。
- スパンドレル貼り終わりのパネルは、端部押え材等をはさみ、パツキを防止してください。
- スパンドレルを貼り付ける場合には、働き巾で割付けを行い、誤差は目地巾で調整してください。事前にスパンドレル10本程度を平滑面に並べ、働き巾を確認してから施工しますと確実です。
- 目地調整は、マイナス目地で調整してください。特に外部に使用する時は、プラス目地にしないでください。
- スパンドレル下地のレベルが出ていない場合やビスの締め具合等で、スパンドレル面の平らさが出ていないと、光の反射等で色ムラに見える場合がありますのでご注意ください。



注意事項とお願い

- 材料には重量がありますので、施工・取り扱いには十分注意してください。
- 材料の小口は鋭利であり、また切断時にはバリが生じる事がありますので、取り扱いの際は手を傷つけないよう軍手等の保護具を着用してください。
- 取り扱いの際は、素手・素肌等の露出部はケガをする恐れがありますので、素肌はなるべく避けるような服装にしてください。
- 施工時における材料の取り回しは、周りの状況を十分確認してから行ってください。特に製品寸法が長い場合にはご注意ください。
- 無理な体勢での施工は、落下等の原因となりますのでお避けください。
- 製品の上に重い物を置かないでください。損傷の原因となります。
- 製品の保管時は、湿気を呼ばない場所に保管してください。
- 製品の保管時は、損傷を与えない場所に枕をかい平積みしてください。

内外装ルーバーについて

- 製品の上に乗ったり寄りかかると、破損の原因となりますのでおやめください。
- 隙間に手などを入れないでください。端部で手などを切る恐れがあります。
- 破損や脱落のおそれがありますので、ルーバーパネルに手をかけたり、登ったりしないでください。
- アイフィットは外装ルーバーとしての使用はできません。
- ルーバーパネルの上に物を置いたり、棚として使用するなど、本来の使用目的以外でのご使用はおやめください。
- パネルの中空部に、雨水等が溜まる恐れがあります。パネルの上・下端部に小口フタを設けるか、または下端部に水抜き穴を設けてください。

スパンドレルについて

- 条件により、スパンドレルの目地部がわかる場合があります。
- スパンドレル形状により部分的に、膜厚が確保されない場合があります。

Wood Grain finish Lineup

多彩なラインナップから自由に選べる RIKENの木目調仕上げ製品。

木目調仕上げ対応製品はデザインや機能で選べる8シリーズ、135アイテムを揃えています。

商業施設や駅舎、学校、病院など多くの実績と高い信頼性があるこれらの製品は、組み合わせが自由でできることでデザインの幅がさらに広がり、建築設計・デザインの要望にお応えします。



59
アイテム

▶P.32

ボルト固定式ルーバー スカイフィット スタンダードタイプ

光や風を招いて建物の開放感を守りながら外からの視線を遮る機能性だけでなく、建物のデザイン性を高めるルーバーです。多彩なパネルデザインをラインナップし、小口や裏面ですら意匠面として見せるオプション部品を多く揃えています。パネルやカラーの組み合わせでデザインを楽しむことができます。

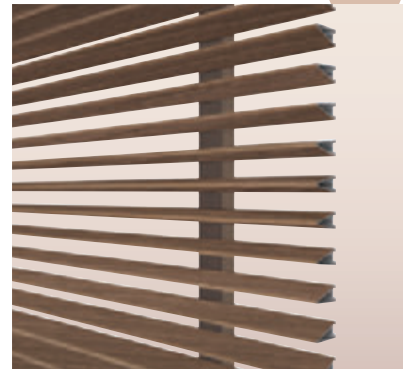
SHS / SHSN

P.32



SHV / SHTR

P.38



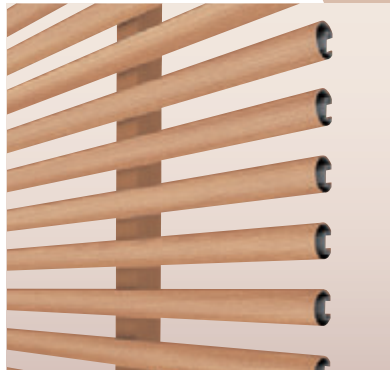
SHE

P.39



SHC

P.40



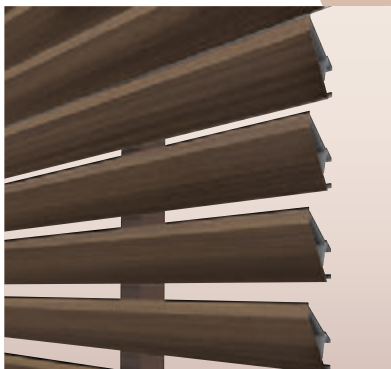
SHA / SHI

P.41



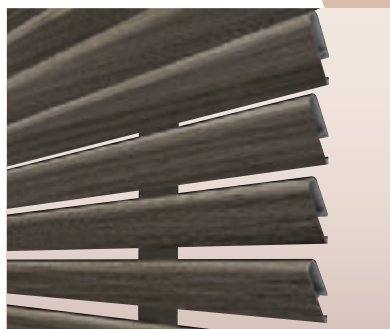
SHGN / SHG

P.42



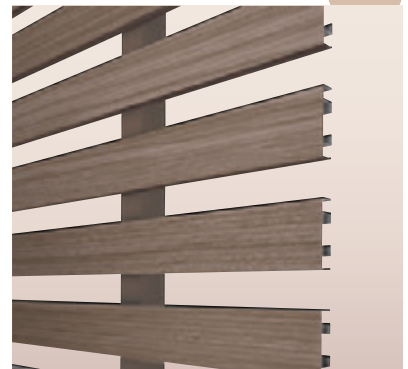
SHGW / SHGF SHGR / SHGZ

P.43



SHK

P.44



ボルト固定式ルーバー スカイフィット 懸垂タイプ

5

アイテム

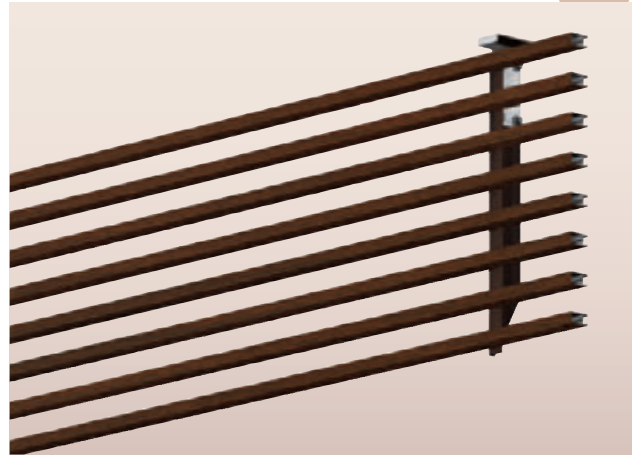
▶P.60

ルーバーを簾のように吊り下げる懸垂タイプは、開口部の外や軒先の設けることで夏の暑い日射を遮ります。日射を遮りつつ室内を柔らかく明るくすることができ、冬場は日が低いので日射を室内に取り入れます。1年中省エネ効果を発揮しながら、デザインにも優れたルーバーです。



SHS / SHSN / SHE / SHC

P.60



上下固定式ルーバー スカイフィット パーティションタイプ

6

アイテム

▶P.66

専用部材を使用し、空間をゆるやかに「仕切る」パーティションタイプのルーバーです。上下で固定されたルーバーは、光や風を通しルーバーパネルの向こう側の存在を感じさせながらも、空間の隔たりを意識させ各々の空間の役割を明確にします。空間を隔てつつルーバーを通して繋がり、向こう側の景色をやわらかなシルエットとして描きます。



SHS+SHBM

P.66



嵌合式ルーバー スカイフィット 直付タイプ

16

アイテム

▶P.72

嵌合方式を採用し、下地材を見せずにパネルだけを見せることが出来る直付タイプのルーバーです。スッキリとした印象で意匠性に優れ、多彩なパネルラインナップと自由な組み合わせで新たなデザインの可能性を生み出します。建物のファサードを立体的にデザインしルーバーパネルが生み出す陰影を楽しむことができます。



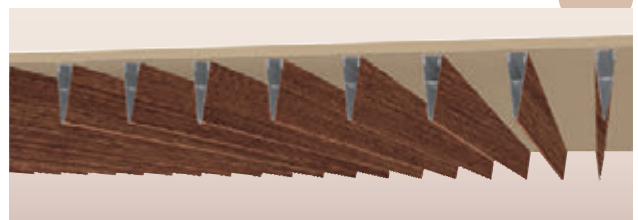
CLKS

P.72



CLKV

P.76



嵌合式内装ルーバー アイフィット 直付タイプ

24
アイテム

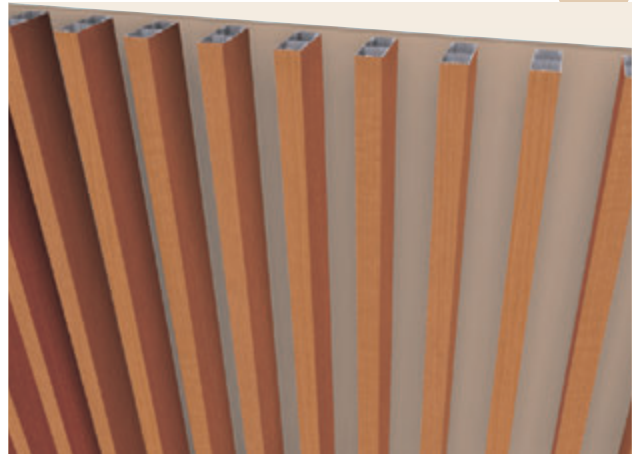
▶P.84

嵌合方式を採用し、下地材を見せずにパネルだけを見せることが出来る直付タイプの内装ルーバーです。スッキリとした印象で意匠性に優れ、多彩なパネルラインナップと自由な組み合わせで新たなデザインの可能性を生み出します。空間に奥行きを与え、デザイナーの想いをより美しく、立体的に表現します。



CLKS

P.84



CLKTR / CLKV

P.88



ボルト固定式内装ルーバー アイフィット 天井タイプ

3
アイテム

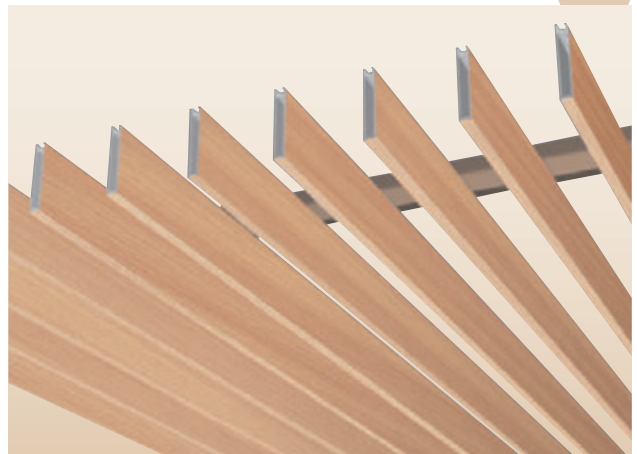
▶P.94

見付け寸法が小さいパネル・ストリンガーで見た目がスッキリとした印象のルーバーです。ストリンガーはレール方式を採用し、施工が簡単で、吊りボルトとストリンガーの接合は専用部材をご用意しました。ルーバーパネルは内装用として好まれるラインのようにシャープなデザインをラインナップしています。



CLBS

P.94



スパンドレル

22
アイテム

▶P.100

外壁や内壁、天井を彩るスパンドレルはベーシックなデザインから繊細なデザインまで22のデザインをラインナップしています。仕上がりが均一で、まとまりのあるデザインができます。豊富な附属材（廻り縁）でどんな納まりでもきれいに仕上げることができます。



13mm

P.100



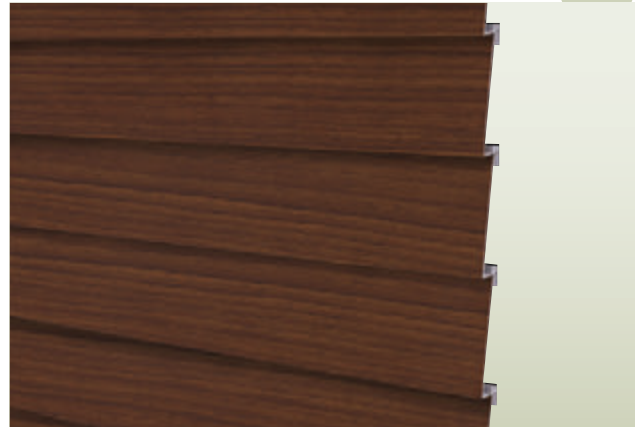
23mm

P.105



23mm 横貼り

P.107



組み合わせスパンドレル

組み合わせ

∞

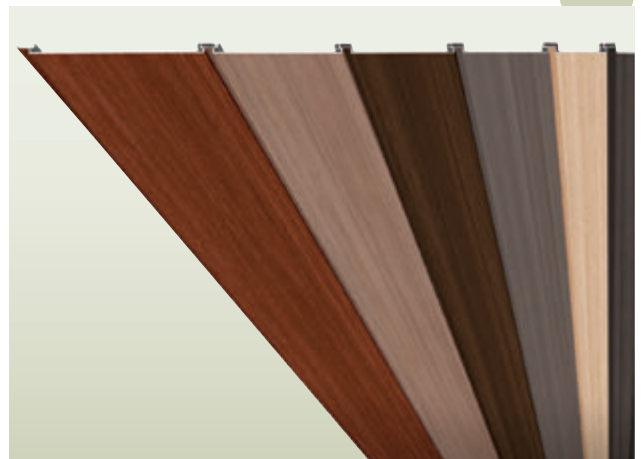
▶P.108


スパンドレルどうしを組み合わせ、オリジナルデザインを作ることができます。単調な中にアクセントを加えたり、空間にリズムが生まれ、天井や外壁が空間の主役になります。形の組み合わせだけでなく、色の組み合わせもできるので、デザインバリエーションは無限に広がります。



組み合わせスパンドレル

P.108





細部まで美しい
ルーバーと
贅沢な木目柄が
より豊かな
表情をみせます。

視線を遮る。

光を取り入れる。

風を操る。

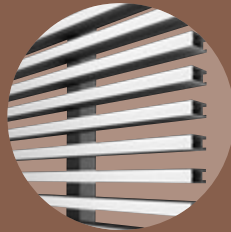
建築がデザインとして街並みを彩る。

様々な用途で用いられるアルミルーバーが

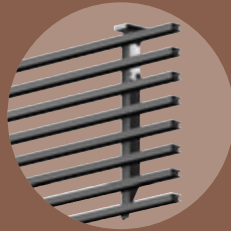
繊細ながらも力強い木目柄をまとい、

より魅力的な演出をします。

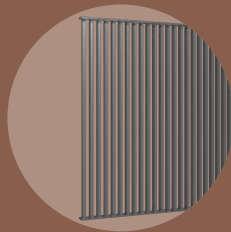
国際調理師専門学校 名駅校 (愛知県)
スカイフィット / SHSN-5010
仕上げ / 木目シート (WTA-602)
設計 / 株式会社田中総合設計
施工 / 株式会社大林組



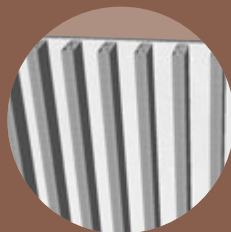
〈高層用〉
スタンダードタイプ



〈中・低層用〉
懸垂タイプ



〈内装・低層用〉
パーティションタイプ



〈低層用〉
直付タイプ

SKYFIT

内外装ルーバー スカイフィット

ボルト固定式ルーバー

〈高層用〉スタンダードタイプ

32 パネル格子タイプ

42 パネルガラリタイプ

44 パネルフラットタイプ

46 ストリンガー

47 振れ止め

48 部材・部品

52 参考納まり図

〈中・低層用〉懸垂タイプ

60 パネル

62 部材・部品

64 取付手順

65 参考納まり図

上下固定式ルーバー

〈内装・低層用〉パーティションタイプ

66 パネル

68 ストリンガー

70 取付手順

71 参考納まり図

嵌合式ルーバー

〈低層用〉直付タイプ

72 パネル

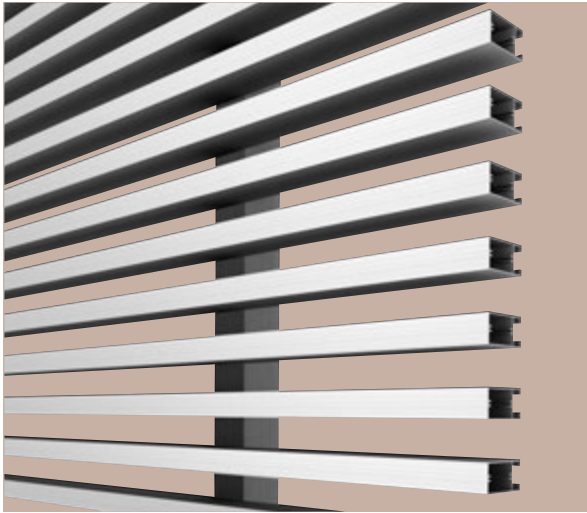
77 部品

79 取付手順

80 参考納まり図

※木目シート仕上げは5.9m、木目塗装仕上げは6mまでです。納期・数量・4m以上はご相談ください。

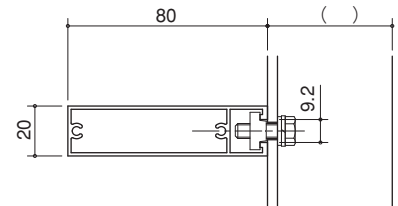
パネル 格子タイプ



細めで軽やかなデザイン

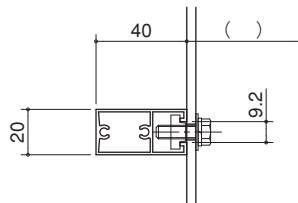
SHS-2080

パネル取付金具: BTP-09
 小口フタ: SHS-2080FT(H) (D) (DH)
 SHS-2080FTS(H)
 裏面化粧材: SHBM-20



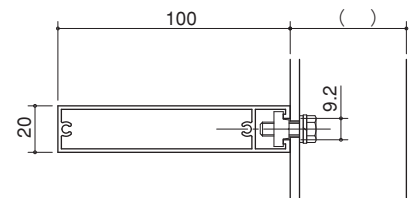
SHS-2040

パネル取付金具: BTP-09
 小口フタ: SHS-2040FT(H) (D) (DH)
 SHS-2040FTS(H)
 裏面化粧材: SHBM-20



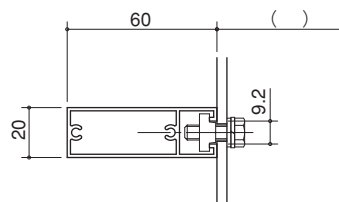
SHS-2010

パネル取付金具: BTP-09
 小口フタ: SHS-2010FT(H) (D) (DH)
 SHS-2010FTS(H)
 裏面化粧材: SHBM-20



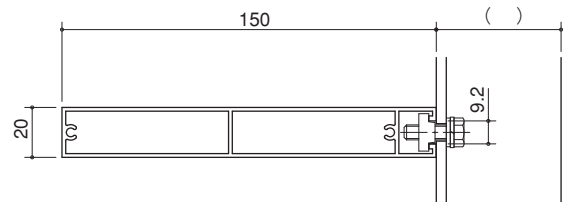
SHS-2060

パネル取付金具: BTP-09
 小口フタ: SHS-2060FT(H) (D) (DH)
 SHS-2060FTS(H)
 裏面化粧材: SHBM-20



SHS-2015

パネル取付金具: BTP-09
 小口フタ: SHS-2015FT(H) (D) (DH)
 SHS-2015FTS(H)
 裏面化粧材: SHBM-20



SHS-2570

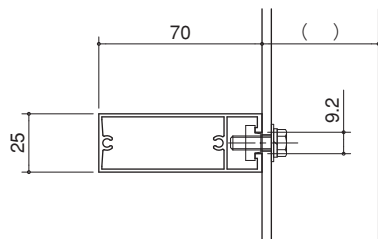
パネル取付金具: BTP-09

小口フタ: SHS-2570FT(H) (D) (DH)
SHS-2570FTS(H)

裏面化粧材: SHBM-25



木目シート 木目塗装



SHS-2580

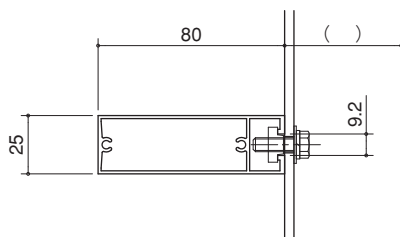
パネル取付金具: BTP-09

小口フタ: SHS-2580FT(H) (D) (DH)
SHS-2580FTS(H)

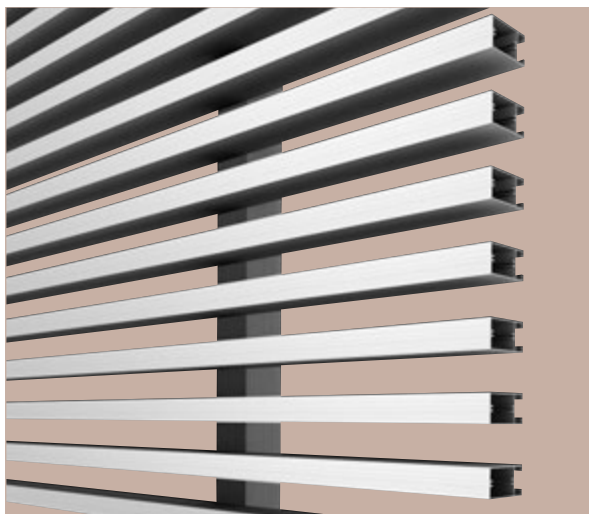
裏面化粧材: SHBM-25



木目シート 木目塗装



パネル 格子タイプ



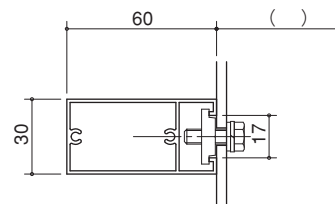
シーンを選ばないベーシックなパネル

SHS-3060

パネル取付金具: BTP-17
 小口フタ: SHS-3060FT(H) (D) (DH)
 SHS-3060FTS(H)
 裏面化粧材: SHBM-30



木目シート 木目塗装

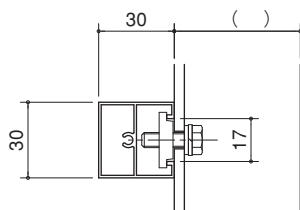


SHSN-3030

パネル取付金具: BTP-17
 小口フタ: SHSN-3030FT(H) (D) (DH)N
 SHSN-3030FTS(H)
 裏面化粧材: SHBM-30



木目シート 木目塗装

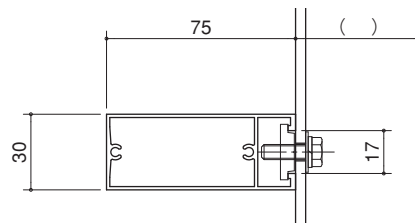


SHS-3075

パネル取付金具: BTP-17
 小口フタ: SHS-3075FT(H) (D) (DH)
 SHS-3075FTS(H)
 裏面化粧材: SHBM-30



木目シート 木目塗装

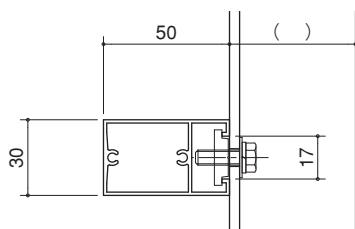


SHS-3050

パネル取付金具: BTP-17
 小口フタ: SHS-3050FT(H) (D) (DH)
 SHS-3050FTS(H)
 裏面化粧材: SHBM-30



木目シート 木目塗装

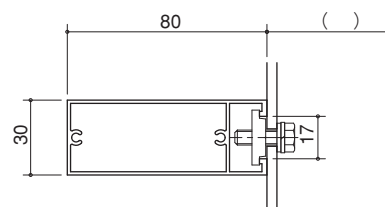


SHS-3080

パネル取付金具: BTP-17
 小口フタ: SHS-3080FT(H) (D) (DH)
 SHS-3080FTS(H)
 裏面化粧材: SHBM-30



木目シート 木目塗装

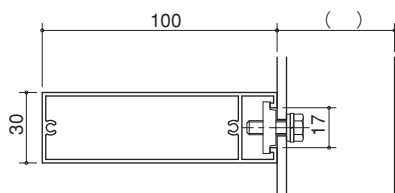


SHS-3010

パネル取付金具: BTP-17
 小口フタ: SHS-3010FT(H) (D) (DH)
 SHS-3010FTS(H)
 裏面化粧材: SHBM-30



木目シート 木目塗装

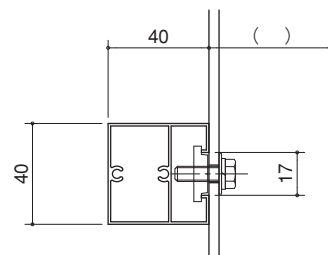


SHS-4040

パネル取付金具: BTP-17
 小口フタ: SHS-4040FT(H) (D) (DH)
 SHS-4040FTS(H)
 裏面化粧材: SHBM-40



木目シート 木目塗装

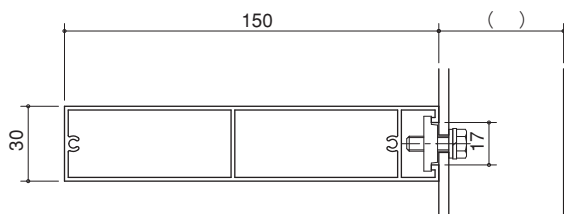


SHS-3015

パネル取付金具: BTP-17
 小口フタ: SHS-3015FT(H) (D) (DH)
 SHS-3015FTS(H)
 裏面化粧材: SHBM-30



木目シート 木目塗装

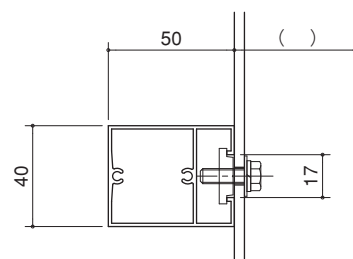


SHS-4050

パネル取付金具: BTP-17
 小口フタ: SHS-4050FT(H) (D) (DH)
 SHS-4050FTS(H)
 裏面化粧材: SHBM-40



木目シート 木目塗装

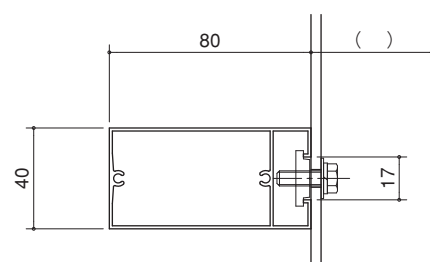


SHS-4080

パネル取付金具: BTP-17
 小口フタ: SHS-4080FT(H) (D) (DH)
 SHS-4080FTS(H)
 裏面化粧材: SHBM-40

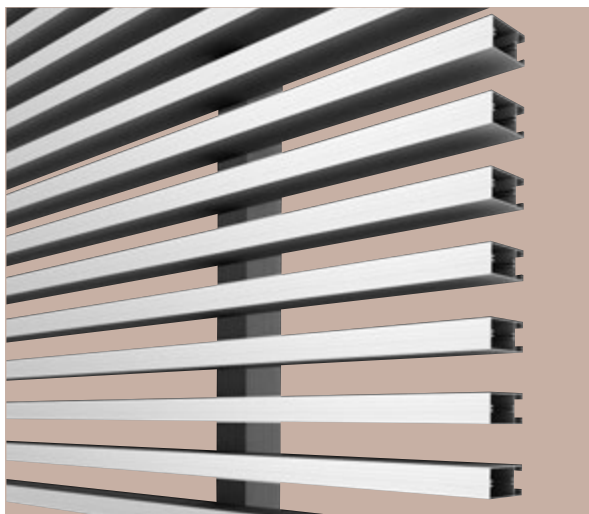


木目シート 木目塗装



※木目シート仕上げは5.9m、木目塗装仕上げは6mまでです。納期・数量・4m以上はご相談ください。

パネル 格子タイプ

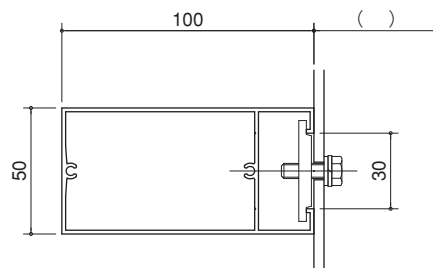


存在を主張し木目柄が映えるサイズ

SHSN-5010

パネル取付金具: BTP-30
小口フタ: SHSN-5010FT(H) (D) (DH)
SHSN-5010FTS(H)

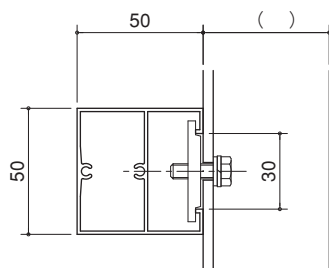
裏面化粧材: SHBM-50



SHSN-5050

パネル取付金具: BTP-30
小口フタ: SHSN-5050FT(H) (D) (DH)
SHSN-5050FTS(H)

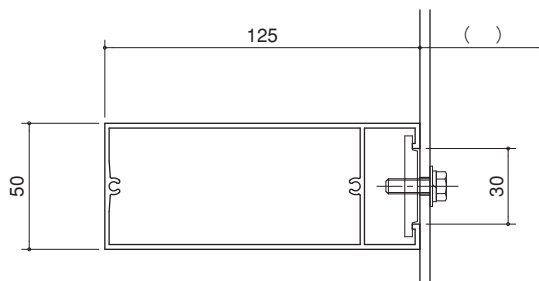
裏面化粧材: SHBM-50



SHS-50125

パネル取付金具: BTP-30
小口フタ: SHS-50125FT(H) (D) (DH)
SHS-50125FTS(H)

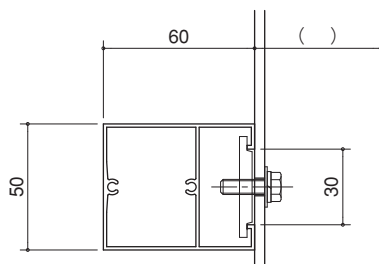
裏面化粧材: SHBM-50



SHS-5060

パネル取付金具: BTP-30
小口フタ: SHS-5060FT(H) (D) (DH)
SHS-5060FTS(H)

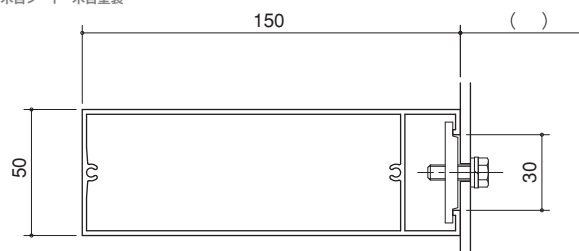
裏面化粧材: SHBM-50



SHS-5015

パネル取付金具: BTP-30
小口フタ: SHS-5015FT(H) (D) (DH)
SHS-5015FTS(H)

裏面化粧材: SHBM-50

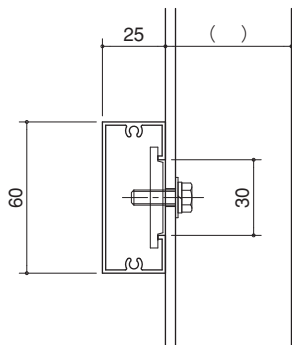


SHS-6025

パネル取付金具: BTP-30
小口フタ: SHS-6025FT(H)
裏面化粧材: SHBM-60



木目シート 木目塗装

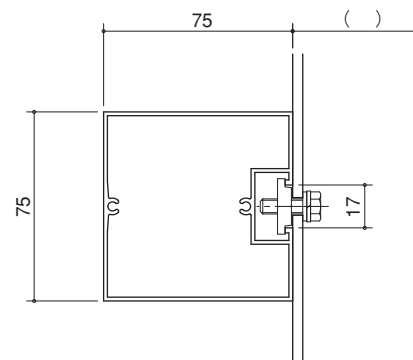


SHS-7575

パネル取付金具: BTP-17
小口フタ: SHS-7575FT(D)



木目シート 木目塗装

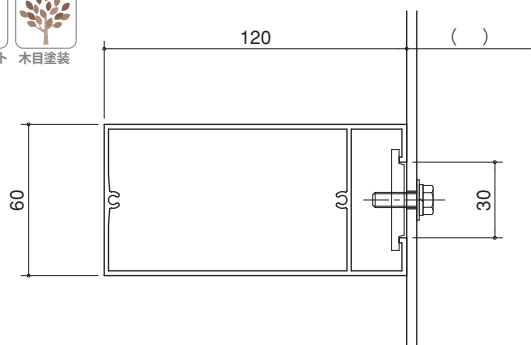


SHS-6012

パネル取付金具: BTP-30
小口フタ: SHS-6012FT(H) (D) (DH)
SHS-6012FTS(H)
裏面化粧材: SHBM-60



木目シート 木目塗装

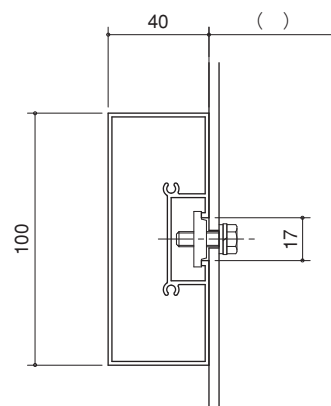


SHS-1040

パネル取付金具: BTP-17
小口フタ: SHS-1040FT(D)



木目シート 木目塗装

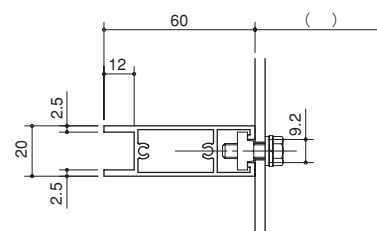


SHL-08

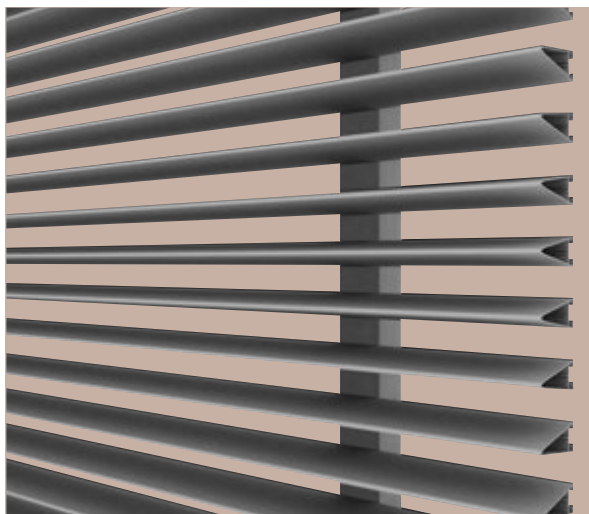
パネル取付金具: BTP-09
小口フタ: SHL-08FT(H) (D) (DH)
裏面化粧材: SHBM-20



木目塗装



パネル 格子タイプ



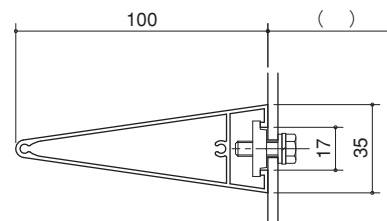
見る角度でその印象が変わるデザイン

SHV-3510

パネル取付金具: BTP-17
小口フタ: SHV-3510FT(D)



木目シート 木目塗装

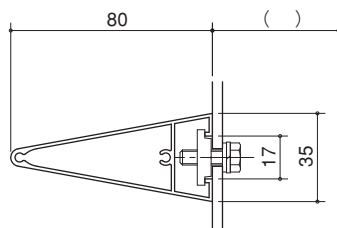


SHV-3580

パネル取付金具: BTP-17
小口フタ: SHV-3580FT(D)



木目シート 木目塗装

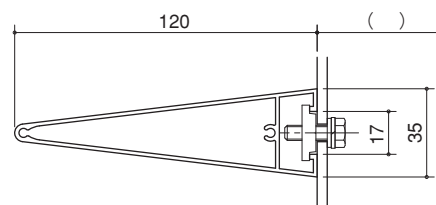


SHV-3512

パネル取付金具: BTP-17
小口フタ: SHV-3512FT(D)



木目シート 木目塗装

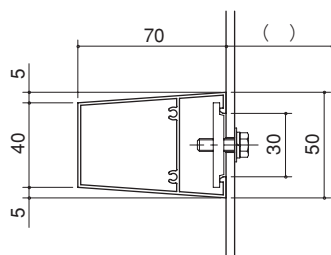


SHTR-4070

パネル取付金具: BTP-30
小口フタ: SHTR-4070FT(D)



木目シート 木目塗装

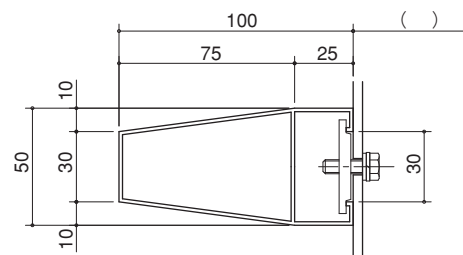


SHL-02

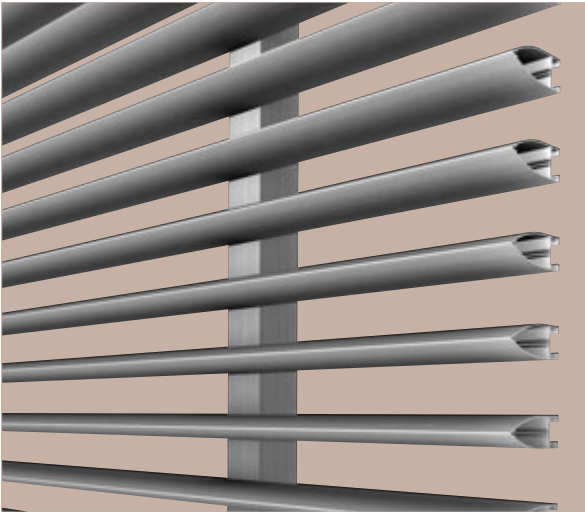
パネル取付金具: BTP-30
裏面化粧材: SHBM-50



木目シート 木目塗装



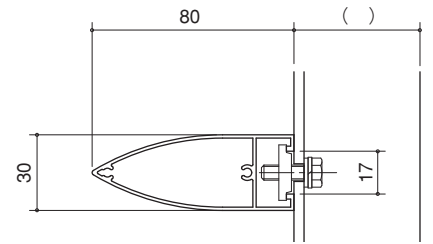
パネル 格子タイプ



シャープさとナチュラルさを合わせ持つカタチ

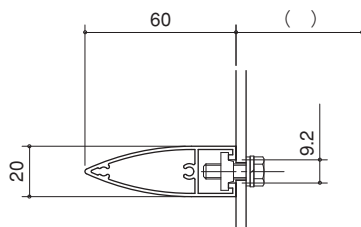
SHE-3080

パネル取付金具: BTP-17
 小口フタ: SHE-3080FT(H) (D) (DH)
 裏面化粧材: SHBM-30



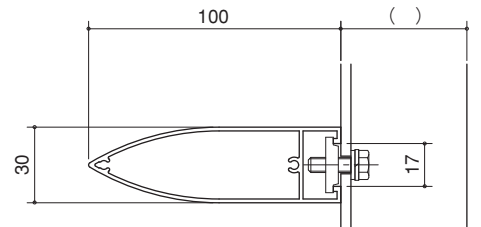
SHE-2060

パネル取付金具: BTP-09
 小口フタ: SHE-2060FT(H) (D) (DH)
 裏面化粧材: SHBM-20



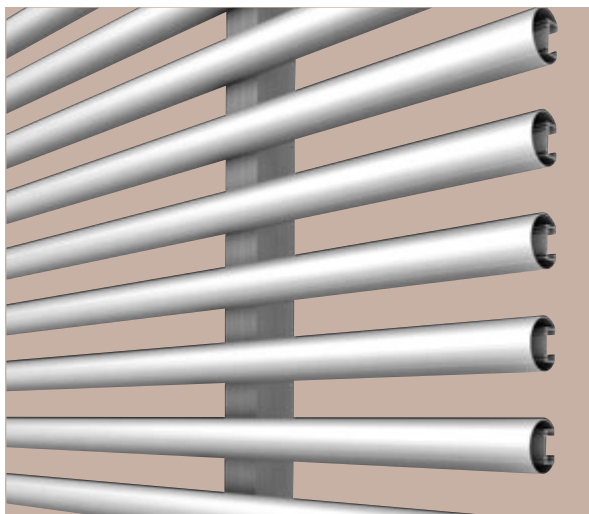
SHE-3010

パネル取付金具: BTP-17
 小口フタ: SHE-3010FT(H) (D) (DH)
 裏面化粧材: SHBM-30



※木目シート仕上げは5.9m、木目塗装仕上げは6mまでです。納期・数量・4m以上はご相談ください。

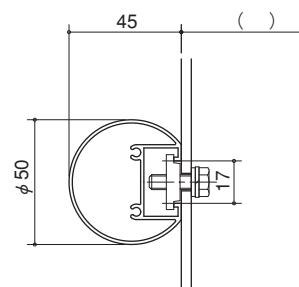
パネル 格子タイプ



丸みのあるやわらかなフォルム

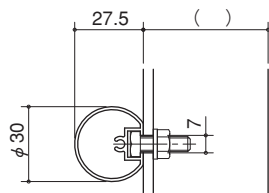
SHC-50

パネル取付金具: BTP-17
小口フタ: SHC-50FT(D)



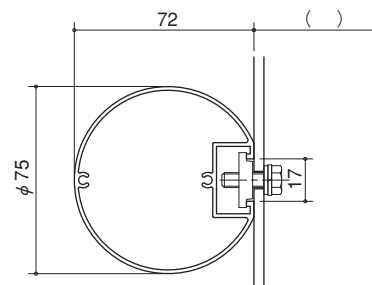
SHC-30

パネル取付金具: BTP-M620
小口フタ: SHC-30FT(D)N



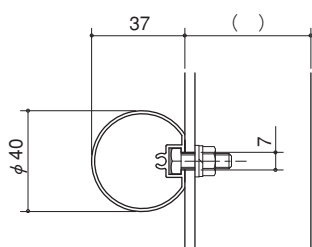
SHC-75

パネル取付金具: BTP-17
小口フタ: SHC-75FT(D)



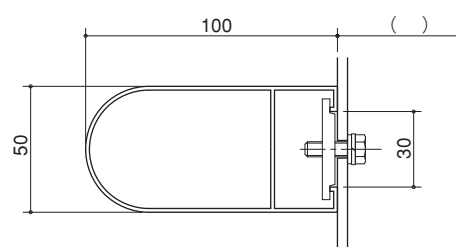
SHC-40

パネル取付金具: BTP-M620
小口フタ: SHC-40FT(D)N

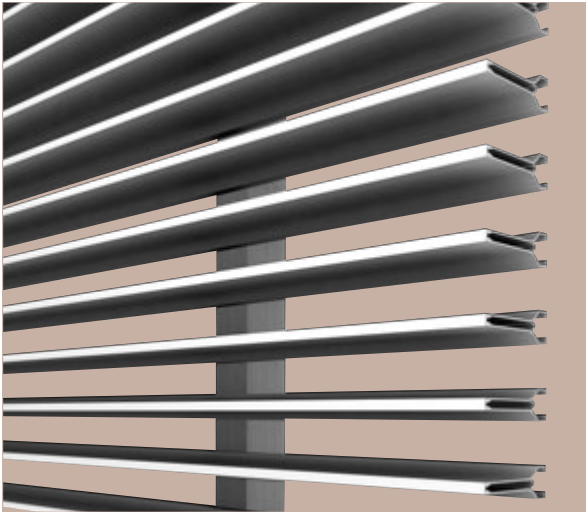


SHL-01

パネル取付金具: BTP-30
裏面化粧材: SHBM-50



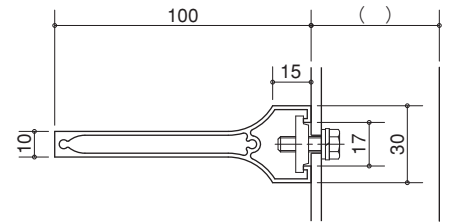
パネル 格子タイプ



奥行きをより感じられるデザイン

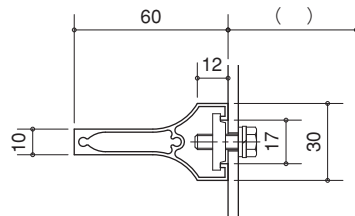
SHA-1010

パネル取付金具: BTP-17
 小口フタ: SHA-1010FT(H) (D) (DH)
 裏面化粧材: SHBM-30



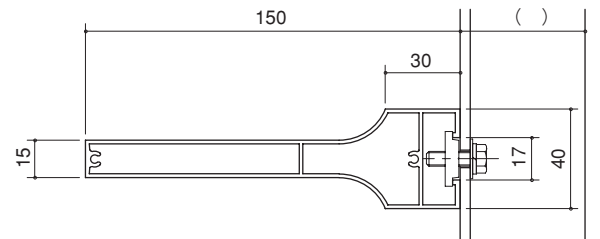
SHA-1060

パネル取付金具: BTP-17
 小口フタ: SHA-1060FT(H) (D) (DH)
 裏面化粧材: SHBM-30



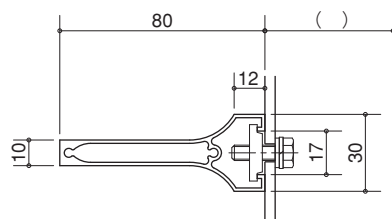
SHA-1515

パネル取付金具: BTP-17
 小口フタ: SHA-1515FT(H) (D) (DH)
 裏面化粧材: SHBM-40



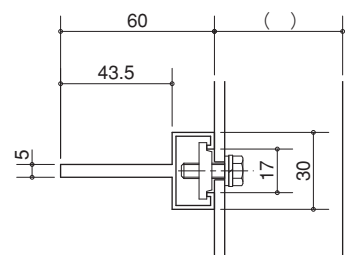
SHA-1080

パネル取付金具: BTP-17
 小口フタ: SHA-1080FT(H) (D) (DH)
 裏面化粧材: SHBM-30



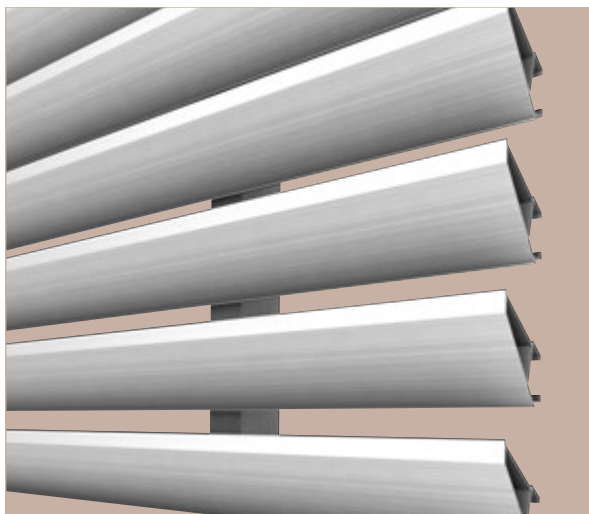
SHI-0560

パネル取付金具: BTP-17
 裏面化粧材: SHBM-30



※木目シート仕上げは5.9m、木目塗装仕上げは6mまでです。納期・数量・4m以上はご相談ください。
 ※風騒音対策タイプについては別冊「内外装ルーバーカタログ」をご覧ください。

パネル ガラリタイプ



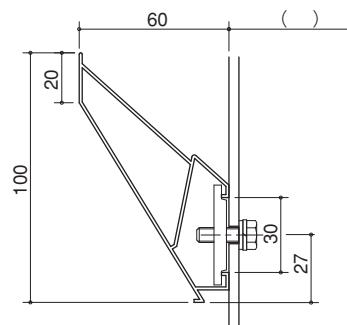
視線と光を操るデザイン

SHGN-100 風騒音対策タイプ

パネル取付金具: BTP-30



木目塗装



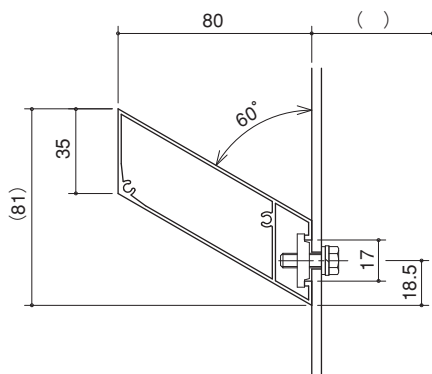
SHG-3580

パネル取付金具: BTP-17

小口フタ: SHG-3580FTA(B) (DA) (DB)



木目シート 木目塗装



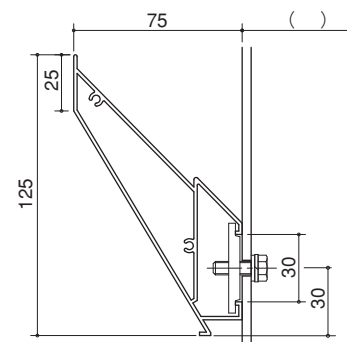
SHGN-125

パネル取付金具: BTP-30

小口フタ: SHGN-125FTA(B) (DA) (DB)



木目塗装



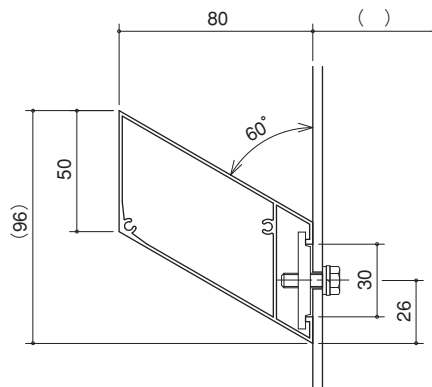
SHG-5080

パネル取付金具: BTP-30

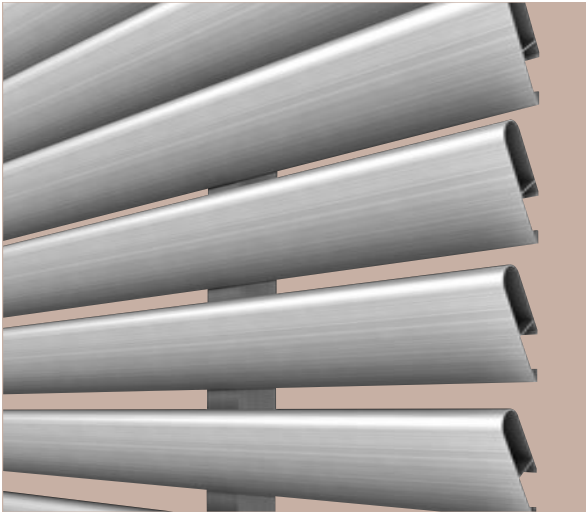
小口フタ: SHG-5080FTA(B) (DA) (DB)



木目シート 木目塗装



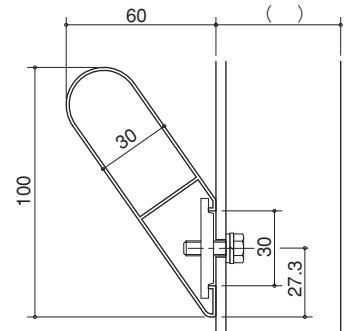
パネル ガラリタイプ



光と風を招き入れるカタチ

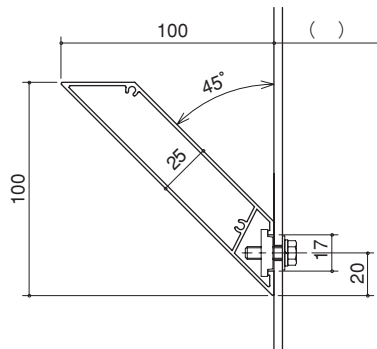
SHGW-100 風騒音対策タイプ

パネル取付金具: BTP-30
小口フタ: SHGW-100FTA(B)



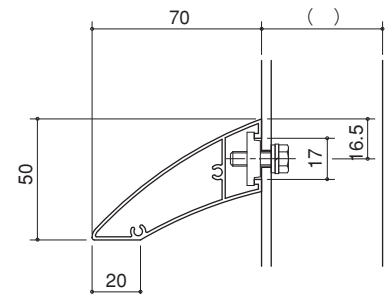
SHGF-100

パネル取付金具: BTP-17
小口フタ: SHGF-100FTA(B) (DA) (DB)



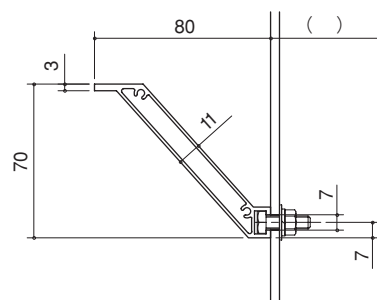
SHGR-70

パネル取付金具: BTP-17
小口フタ: SHGR-70FTA(B) (DA) (DB)



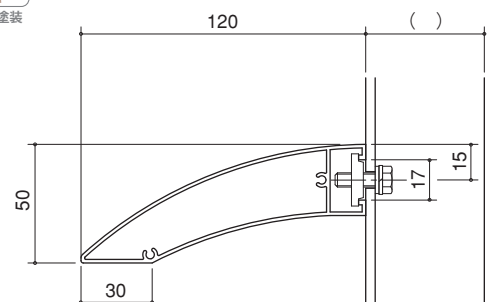
SHGZ-70

パネル取付金具: BTP-M620
小口フタ: SHGZ-70FTA(B) (DA) (DB)



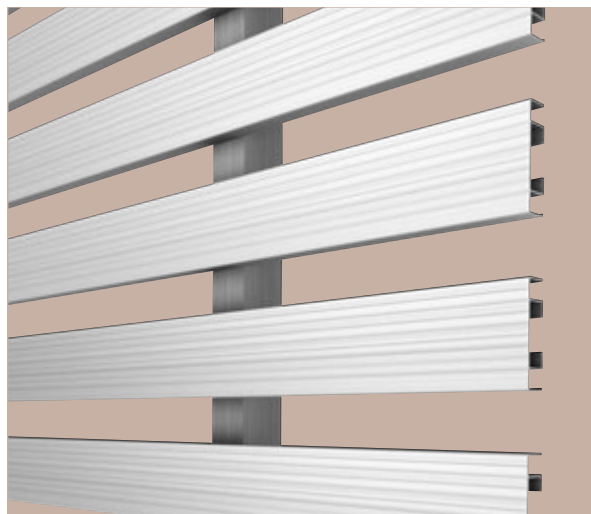
SHGR-120 風騒音対策タイプ

パネル取付金具: BTP-17
小口フタ: SHGR-120FTA(B) (DA) (DB)



※木目シート仕上げは5.9m、木目塗装仕上げは6mまでです。納期・数量・4m以上はご相談ください。

パネル フラットタイプ



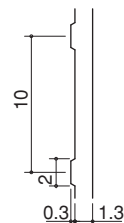
表面のリブが木目柄をより際立たせる

SHK-150

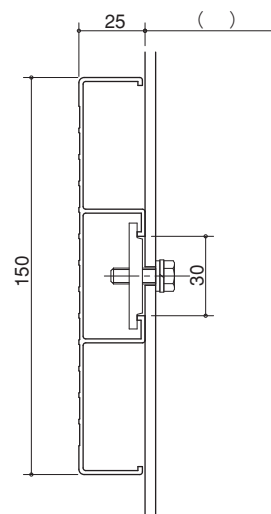
パネル取付金具: BTP-30



木目塗装



表面リブ詳細

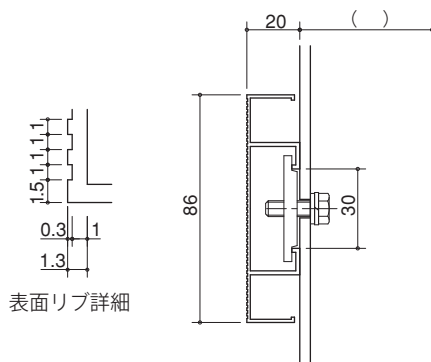


SHK-86

パネル取付金具: BTP-30



木目塗装



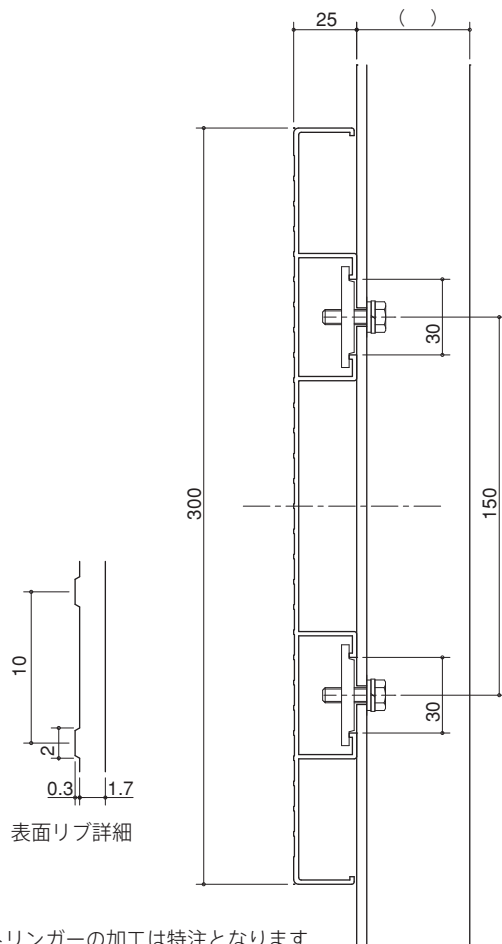
表面リブ詳細

SHK-300

パネル取付金具: BTP-30



木目塗装



表面リブ詳細

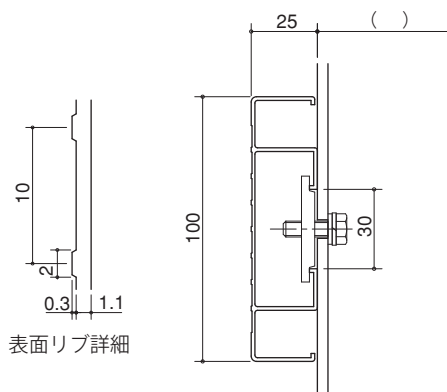
※ ストリンガーの加工は特注となります

SHK-100

パネル取付金具: BTP-30



木目塗装



表面リブ詳細

ボルト固定式有孔ルーバー **ホールシェード** のパネルもご使用いただけます

HL-20040N

パネル取付金具: BTP-M620HL

小口フタ: HL-20040FT

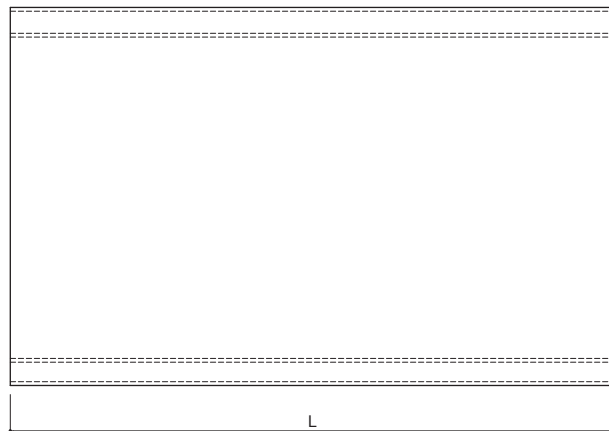
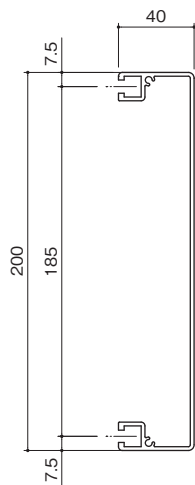
※詳細は「内外装ルーバーカタログ」
をご覧ください。



木目シート



木目塗装

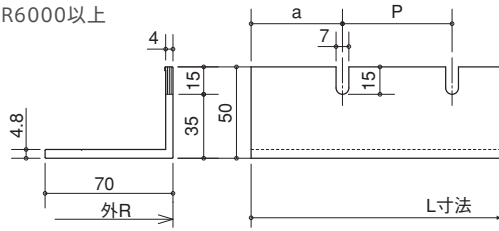


※ストリンガー、振れ止めは木目塗装仕上げ、近似単色焼付塗装仕上げおよびアルマイト仕上げとなります。
 ※木目塗装仕上げはR加工できません。

ストリンガー

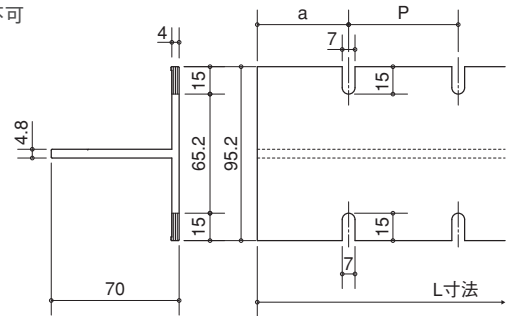
STAL-5-40~200

材質: AL形材
 R加工: 外R6000以上



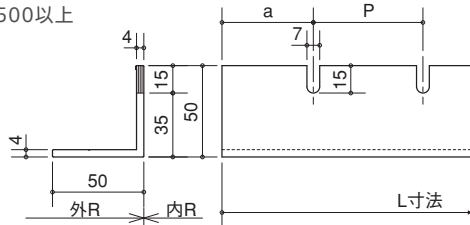
STAL-6-40~200

材質: AL形材
 R加工: 不可



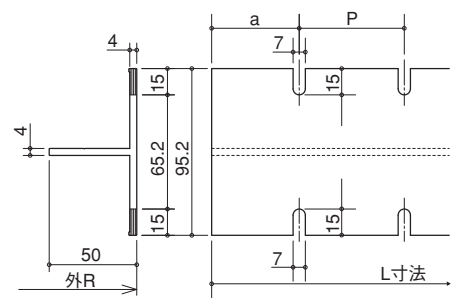
STAL-7-40~200

材質: AL形材
 R加工: 外R1500以上
 内R1500以上



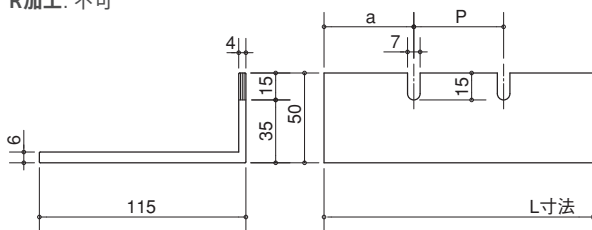
STAL-8-40~200

材質: AL形材
 R加工: 外R1800以上



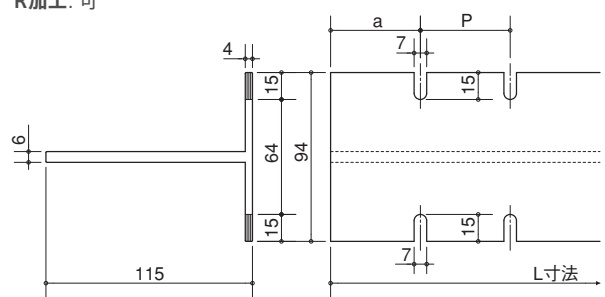
STAL-9-40~200

材質: AL形材
 R加工: 不可



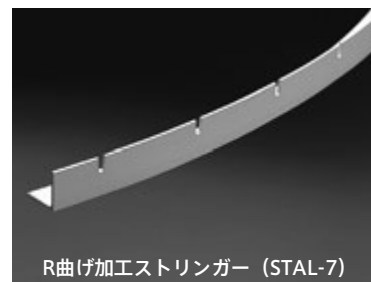
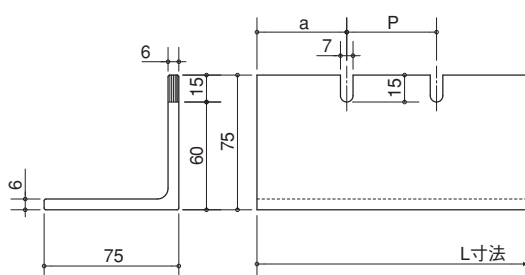
STAL-10-40~200

材質: AL形材
 R加工: 可



STAL-11-40~200

材質: AL形材 (A6005C (6N01) S-T5)
 R加工: 不可

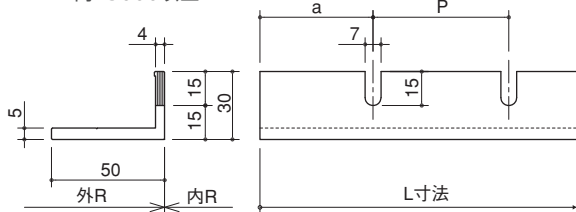


P	40	50	60	70	80	90	100	125	150	175	200
L寸法	4,000	4,000	3,960	3,990	4,000	3,960	4,000	4,000	3,900	3,850	4,000
切欠数	100	80	66	57	50	44	40	32	26	22	20
a	20	25	30	35	40	45	50	62.5	75	87.5	100

ストリンガー

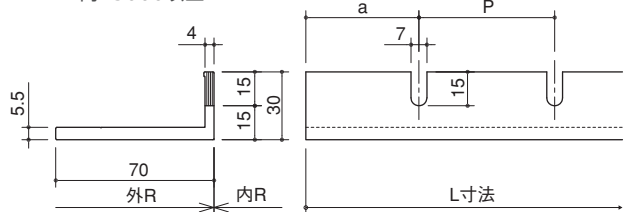
STAL-12 NEW

材質: AL形材
R加工: 外R5000以上
内R3000以上



STAL-13 NEW

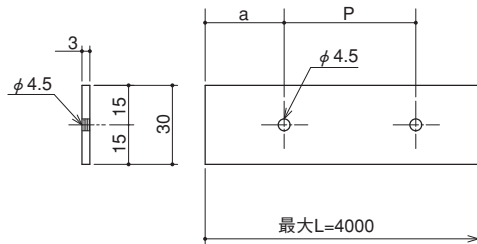
材質: AL形材
R加工: 外R10000以上
内R5000以上



振れ止め

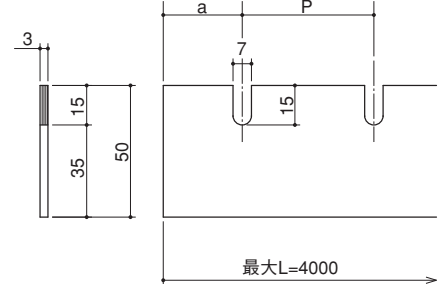
FRT-01 (ビス固定用)

材質: AL形材
R加工: 不可



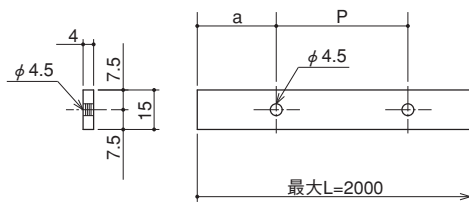
FRT-02 (金具固定用)

材質: AL形材
R加工: 不可



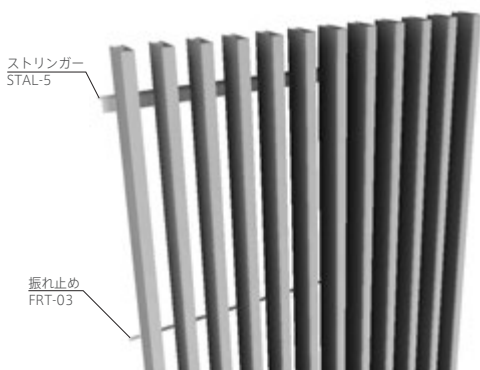
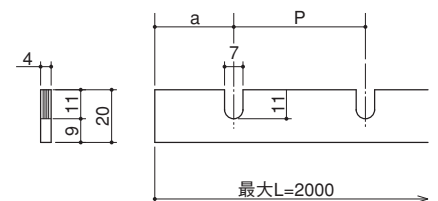
FRT-03 (ビス固定用)

材質: AL形材
R加工: 不可



FRT-04 (金具固定用)

材質: AL形材
R加工: 不可



安全性と意匠性を兼ね備えた振れ止めをご用意。
より目立たなく、空間のデザインを損ねることのないように
可能な限り細くしました。

※小口フタ（アルミ板仕様、アルミ形材仕様）は木目塗装仕上げ、近似単色焼付塗装仕上げおよびアルマイト仕上げとなります。
小口フタ（樹脂仕様）は近似単色焼付塗装仕上げのみとなります。

部材・部品

ボルト緩み止め仕様（ばね座金+メック加工）



安全を考慮し、各取付金具にボルト緩み止め対策をしています。
従来のばね座金にメック加工を更にプラスしました。

メック加工とは 成分 エポキシ樹脂マイクロカプセル（橙色）

ねじ部にマイクロカプセルを利用した高反応性固着材を加工し、ねじ自体にロック機能をもたせ、ねじとロック剤を一体化させる加工技術です。

メック加工されたねじはそのままの状態では反応を起こさず、締め付けによってマイクロカプセルが破壊し反応する事により、緩みを防止します。

ロック剤の塗布の必要が無い為、締め付け作業のみでロック効果を発揮します。

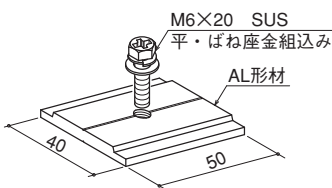


ロック剤の硬化後にボルトを緩めてしまうと、緩み止め効果は失われます。
施工後、24時間以上経過したボルトの再利用はお控えください。

パネル取付金具

BTP-30

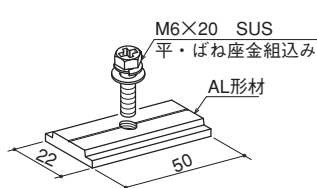
20ヶ入



開口寸法30mm用
ボルト緩み止め仕様

BTP-17

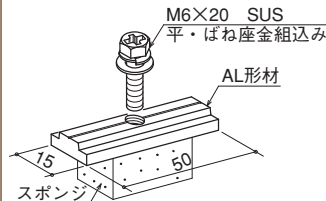
20ヶ入



開口寸法17mm用
ボルト緩み止め仕様

BTP-09

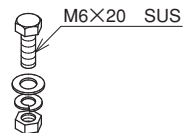
20ヶ入



開口寸法9.2mm用
ボルト緩み止め仕様

BTP-M620

20ヶ入



開口寸法7mm用
ボルト緩み止め仕様

ストリンガー取付金具

BTS-5050

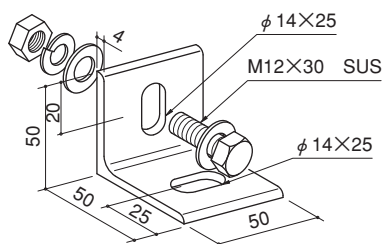
材質: St L-50×50×4

処理: 溶融亜鉛めっき (2種45HDZ45)

10セット入

1セット内容

- アングル: St L-50×50×4 ……1ヶ
- ボルト: M12×30 SUS ……1本
- ナット: M12 SUS ……1ヶ
- 平座金: M12用 SUS ……2ヶ
- ばね座金: M12用 SUS ……1ヶ



ボルト緩み止め仕様

BTS-M1230

10セット入

1セット内容

- ボルト: M12×30 SUS ……1本
- ナット: M12 SUS ……1ヶ
- 平座金: M12用 SUS ……2ヶ
- ばね座金: M12用 SUS ……1ヶ

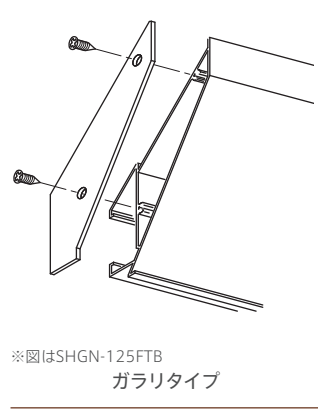
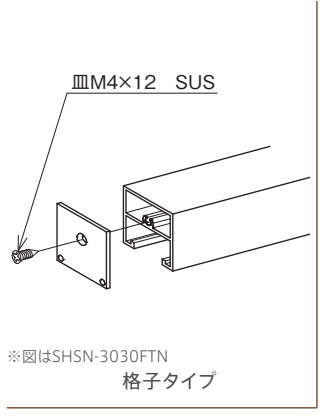
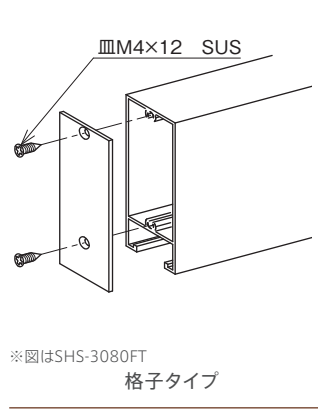


ボルト緩み止め仕様

小口フタ (アルミ板仕様)

□□□-□□□□FT
パネル記号

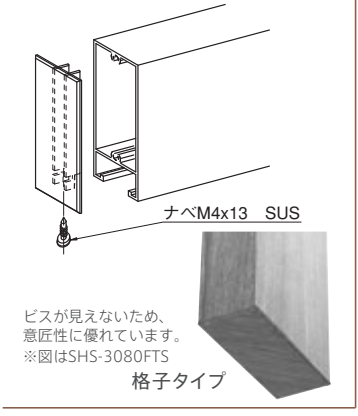
材質: AL板 t=2.0 20ヶ入 (皿ビス同梱)



小口フタ (アルミ形材仕様)

□□□-□□□□FTS
パネル記号

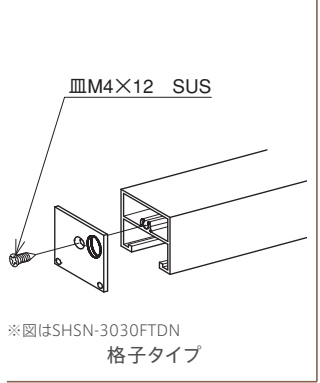
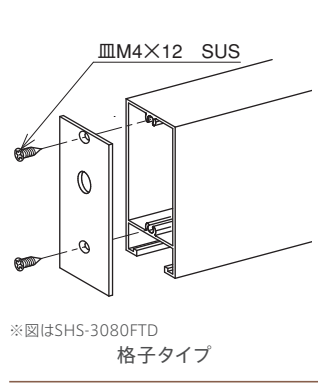
材質: AL形材 t=2.0 20ヶ入 (ビス同梱)



小口フタ (アルミ板仕様・水抜き穴付)

□□□-□□□□FTD
パネル記号

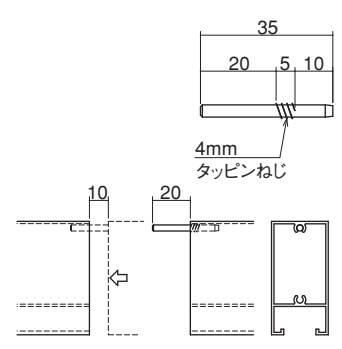
材質: AL板 t=2.0 20ヶ入 (皿ビス同梱)
※屋外縦貼りに使用する場合、下端部に使用



ジョイントピン

BJT-01

材質: ステンレス
φ3.2
50ヶ入

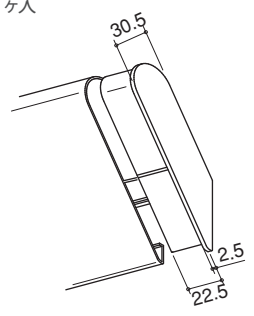


取付手順: ビスホールにジョイントピンをハンマー等でねじ部が完全に隠れるまで打込み本体をずらして嵌合後、本体をスライドして相手側のビスホールへ差し込んでください。
注意: ジョイントピンはパネルの位置出しを目的としているため、連結材としての強度はありません。

小口フタ (樹脂仕様)

SHGW-100FTA

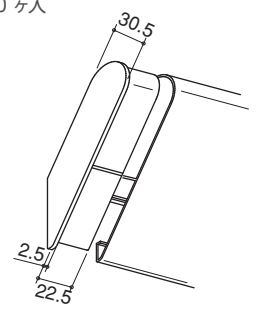
SHGW-100用
材質: AAS樹脂
20ヶ入



※固定用ビス別途

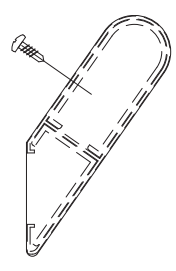
SHGW-100FTB

SHGW-100用
材質: AAS樹脂
20ヶ入

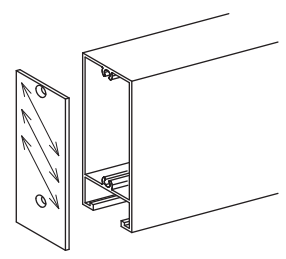


※固定用ビス別途

⚠ 小口フタは必ずビス又はリベットで固定し、脱落下ない事を確認してください。



木目調仕上の場合は木目模様は斜め45度方向となります。



※パネルを上向きにつけた際に、正面から見て向かって右側がAとなります

※小口フタは木目塗装仕上げ、近似単色焼付塗装仕上げおよびアルマイト仕上げとなります。

部材・部品

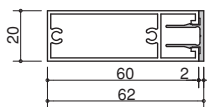
裏面化粧材

SHBM-20

材質: AL形材 対応パネル
 定尺: 4m
 ・SHS-2040 ・SHL-08
 ・SHS-2060 ・SHE-2060
 ・SHS-2080
 ・SHS-2010
 ・SHS-2015



組み合わせ例 開口寸法9.2mm用
 SHS-2060+SHBM-20

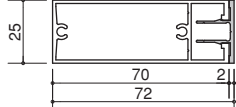


SHBM-25

材質: AL形材 対応パネル
 定尺: 4m
 ・SHS-2570
 ・SHS-2580



組み合わせ例 開口寸法9.2mm用
 SHS-2570+SHBM-25

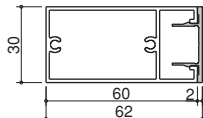


SHBM-30

材質: AL形材 対応パネル
 定尺: 4m
 ・SHSN-3030 ・SHI-0560
 ・SHS-3050 ・SHA-1060
 ・SHS-3060 ・SHA-1080
 ・SHS-3075 ・SHA-1010
 ・SHS-3080 ・SHE-3080
 ・SHS-3010 ・SHE-3010
 ・SHS-3015

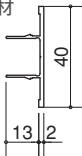


組み合わせ例 開口寸法17mm用
 SHS-3060+SHBM-30

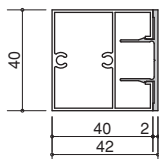


SHBM-40

材質: AL形材 対応パネル
 定尺: 4m
 ・SHS-4040
 ・SHS-4050
 ・SHS-4080
 ・SHA-1515



組み合わせ例
 開口寸法17mm用
 SHS-4040+SHBM-40

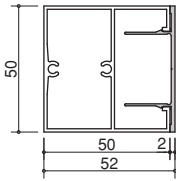


SHBM-50

材質: AL形材 対応パネル
 定尺: 4m
 ・SHSN-5050 ・SHS-5015
 ・SHS-5060 ・SHL-02
 ・SHSN-5010 ・SHL-01
 ・SHS-50125

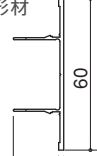


組み合わせ例
 開口寸法30mm用
 SHSN-5050+SHBM-50

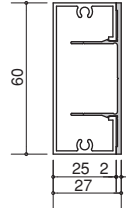


SHBM-60

材質: AL形材 対応パネル
 定尺: 4m
 ・SHS-6025
 ・SHS-6012



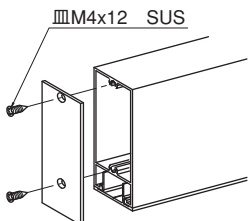
組み合わせ例
 開口寸法30mm用
 SHS-6025+SHBM-60



裏面化粧材専用小口フタ (アルミ板仕様)

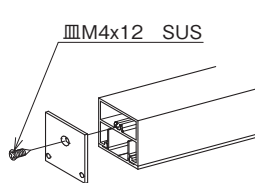
□□□-□□□□FTH 材質: AL板 t=2.0 20ヶ入 (皿ビス同梱)

パネル記号



※通常の小口フタより2mm長くなります。
 ※図はSHS-3080FTH

格子タイプ



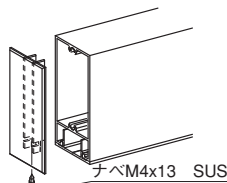
※通常の小口フタより2mm長くなります。
 ※図はSHSN-3030FTHN

格子タイプ

裏面化粧材専用小口フタ (アルミ形材仕様)

□□□-□□□□FTSH 材質: AL形材 t=2.0 20ヶ入 (ビス同梱)

パネル記号



※通常の小口フタより2mm長くなります。
 ※図はSHS-3080FTSH

格子タイプ



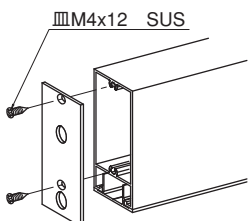
ビスが見えないため、意匠性に優れています。

裏面化粧材専用小口フタ (アルミ板仕様・水抜き穴付)

□□□-□□□□FTDH 材質: AL板 t=2.0 20ヶ入 (皿ビス同梱)

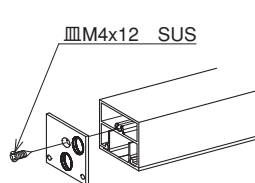
パネル記号

※屋外縦貼りに使用する場合は、下端部に使用



※通常の小口フタより2mm長くなります。
 ※図はSHS-3080FTDH

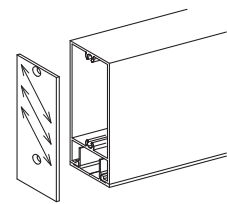
格子タイプ



※通常の小口フタより2mm長くなります。
 ※図はSHSN-3030FTDHN

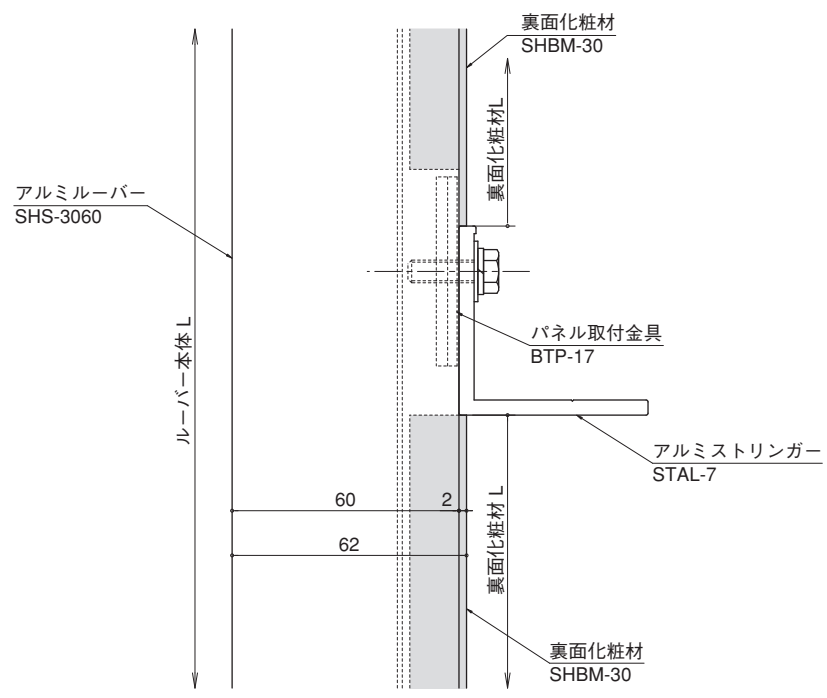
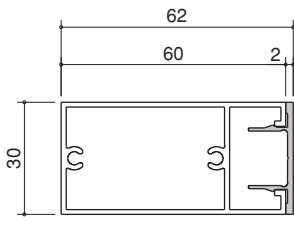
格子タイプ

木目塗装の木目模様は斜め45度方向となります。

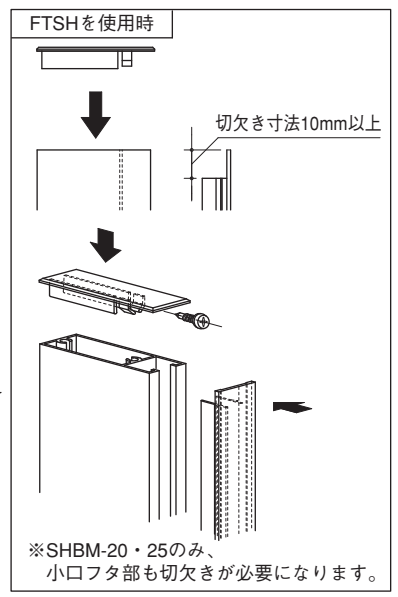
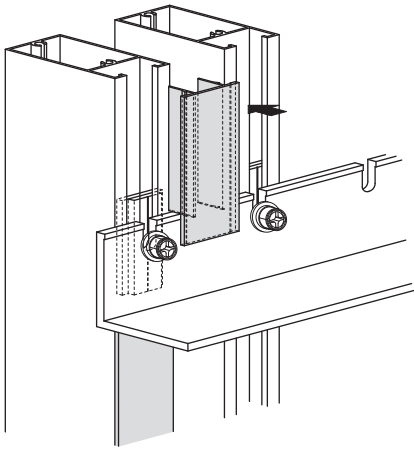
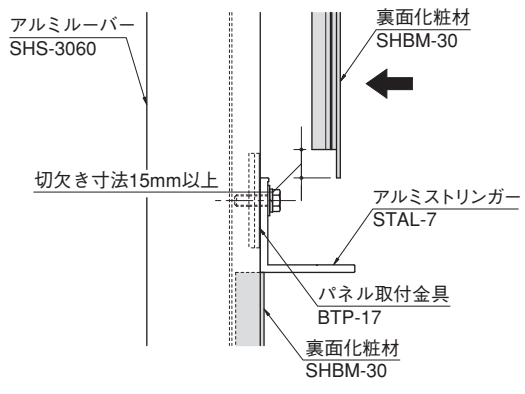


裏面化粧材参考納まり例

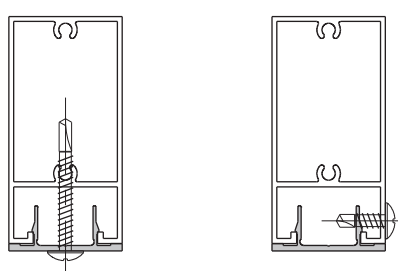
SHS-3060+SHBM-30



※注意事項

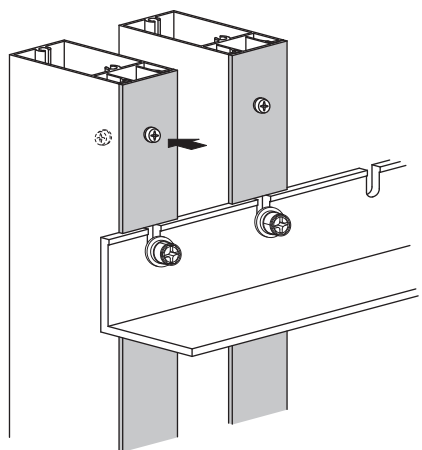


※裏面化粧材は上記のように、現場にて切欠き加工が必要になります。

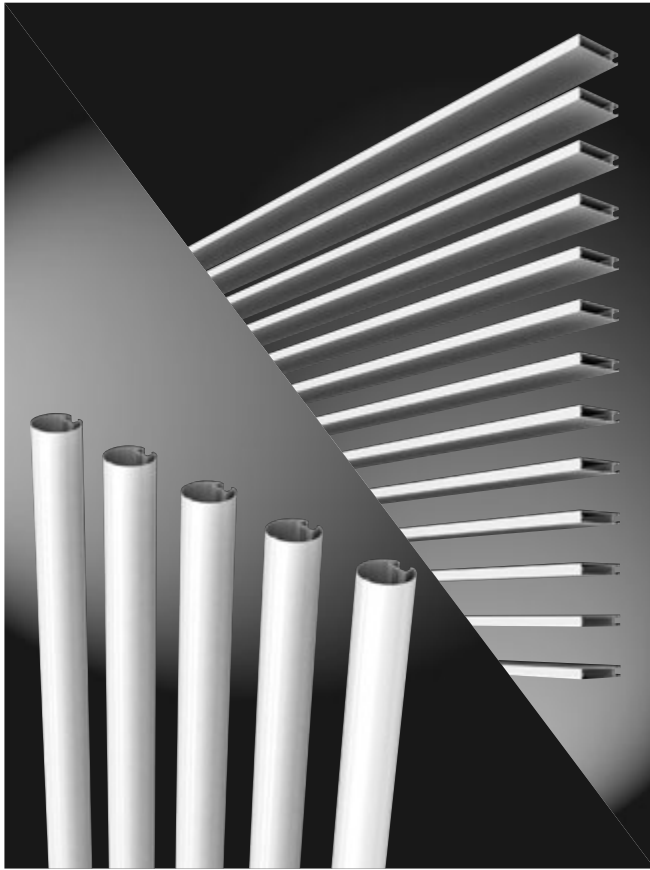


※固定箇所は裏面又は側面のいずれかで、必ず本体と裏面化粧材を貫通させること。

※裏面化粧材1本につき1ヶ所必ずビス固定を行なってください。

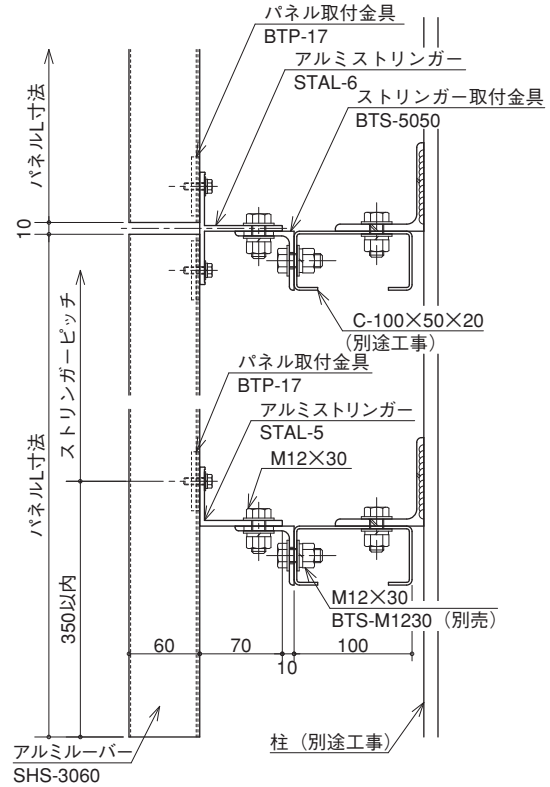


参考納まり図



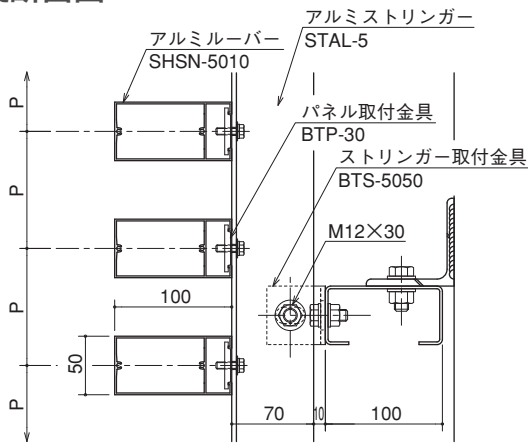
格子タイプ縦貼り

■縦断面図

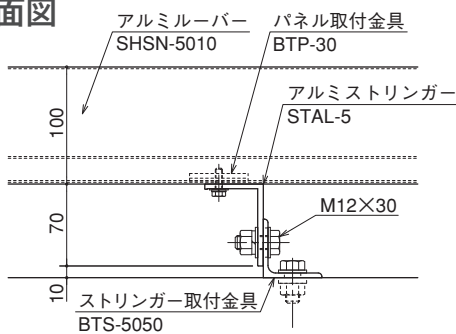


格子タイプ横貼り

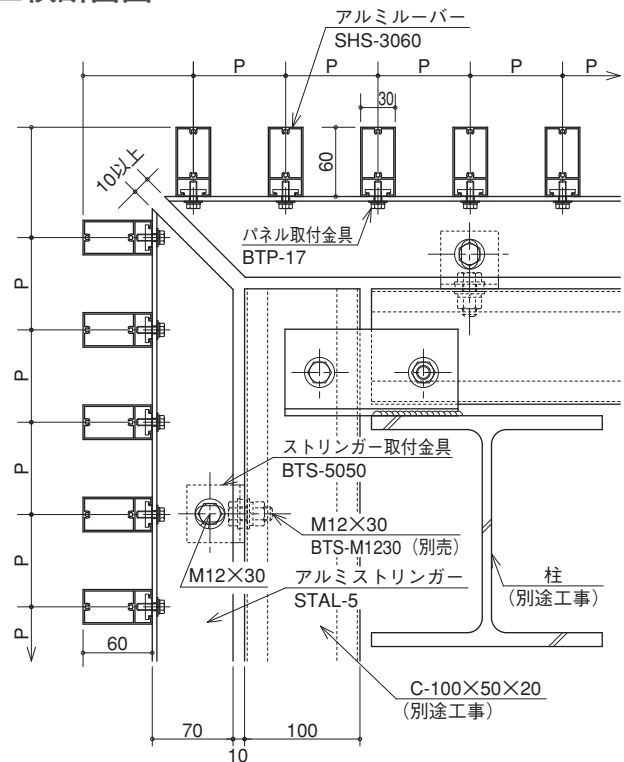
■縦断面図



■横断面図



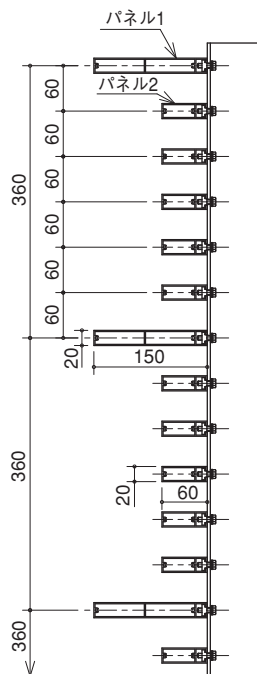
■横断面図



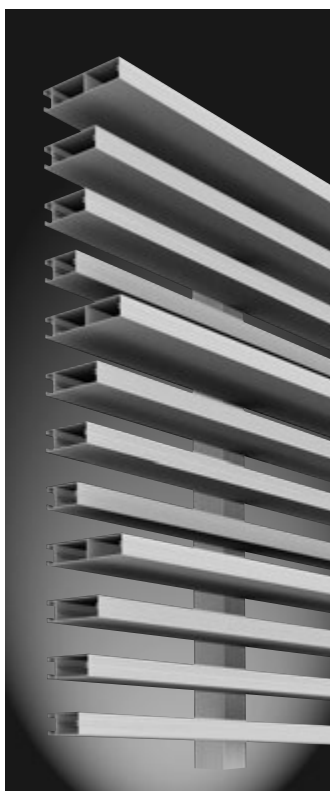
組み合わせ例1



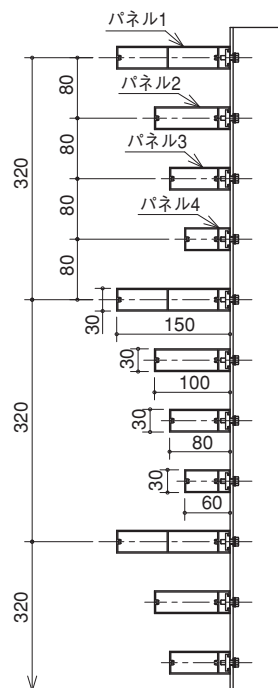
- パネル1 : SHS-2015
- パネル2 : SHS-2060



組み合わせ例2



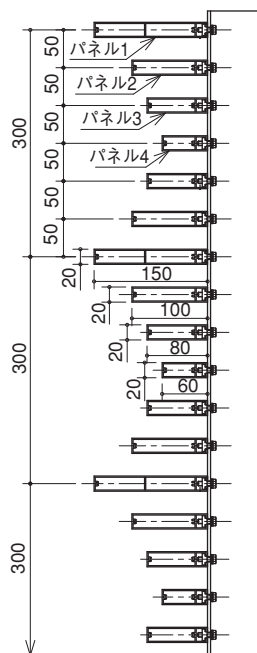
- パネル1 : SHS-3015
- パネル2 : SHS-3010
- パネル3 : SHS-3080
- パネル4 : SHS-3060



組み合わせ例3



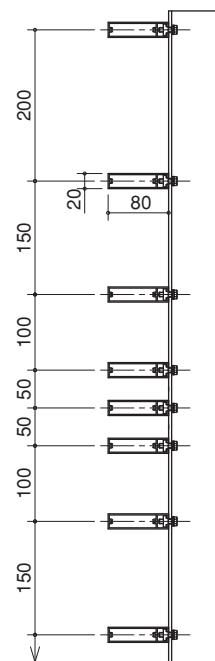
- パネル1 : SHS-2015
- パネル2 : SHS-2010
- パネル3 : SHS-2080
- パネル4 : SHS-2060



組み合わせ例4

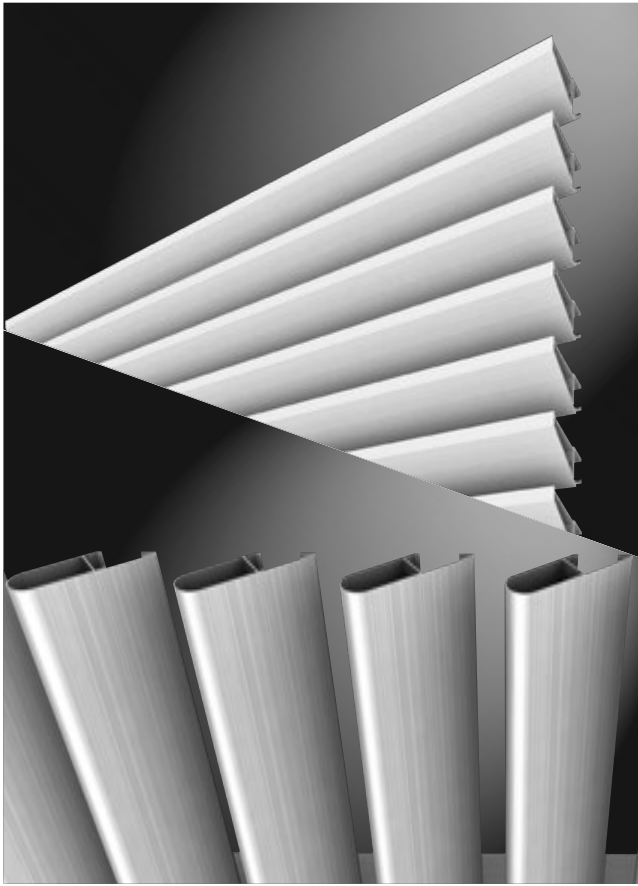


- パネル : SHS-2080



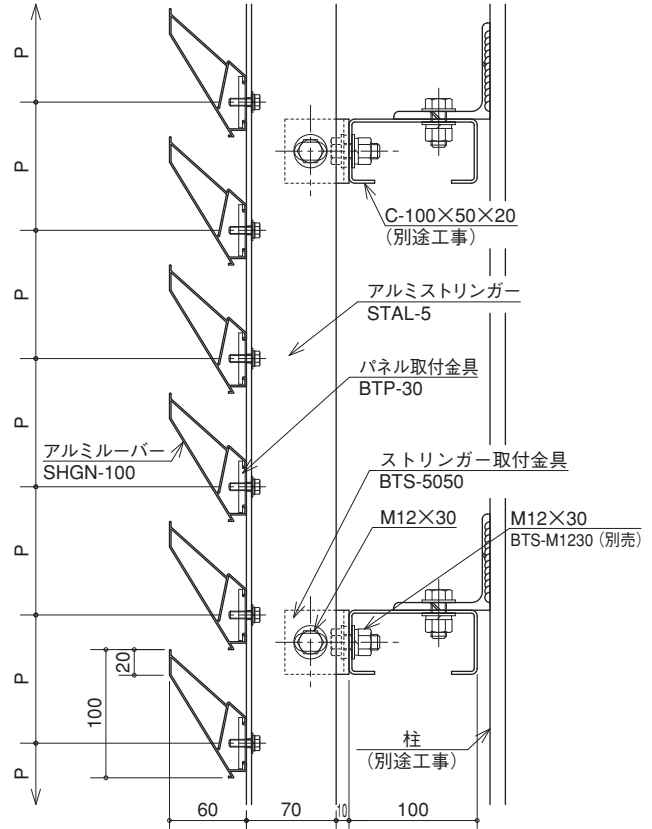
※ストリンガーの加工は特注となります。

参考納まり図

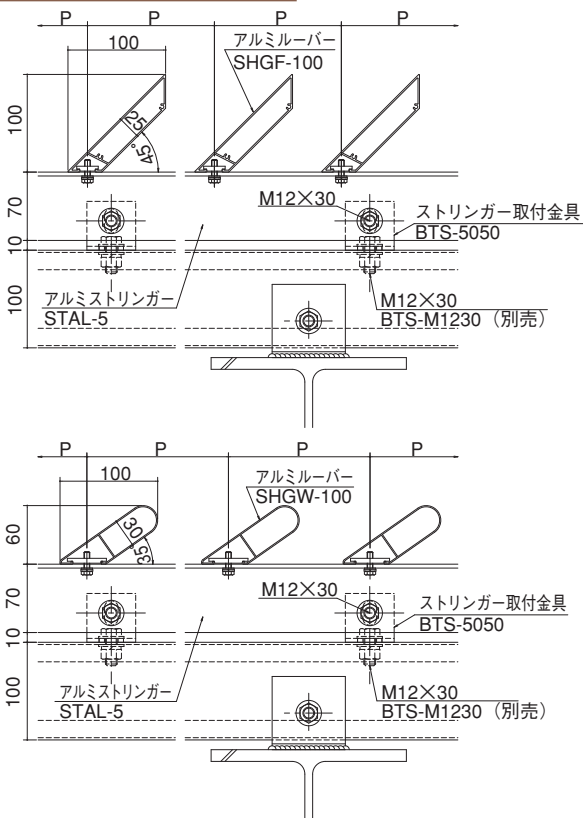


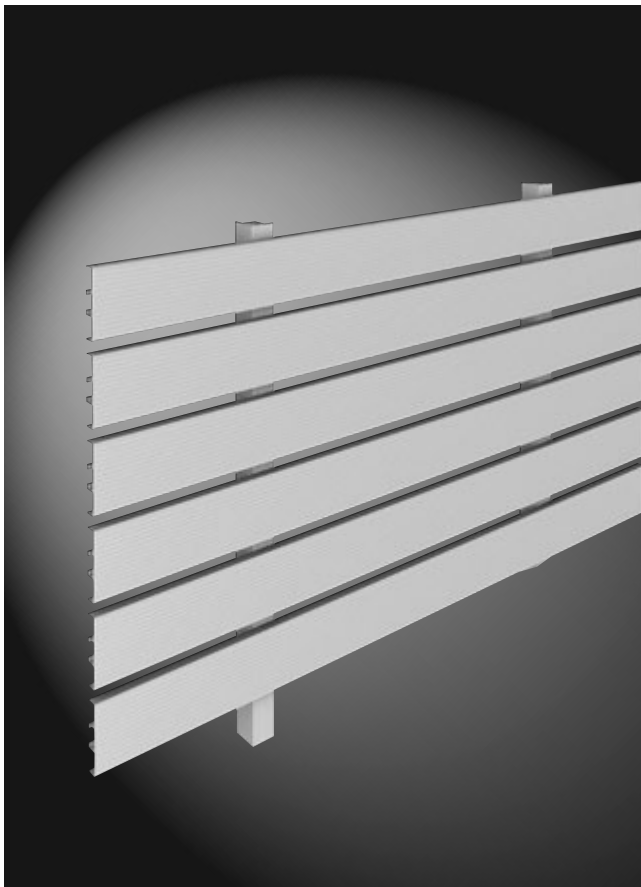
ガラリタイプ横貼り

縦断面図

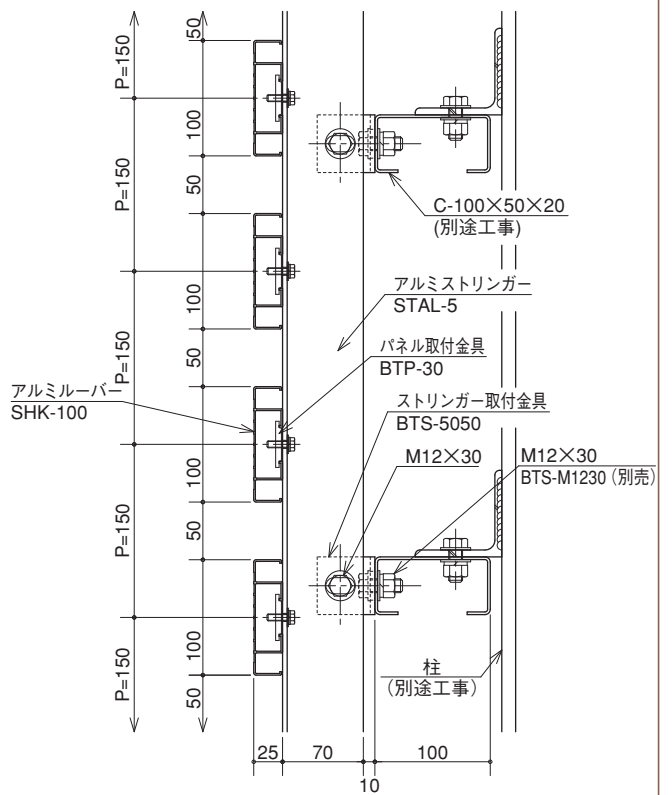


ガラリタイプ縦貼り



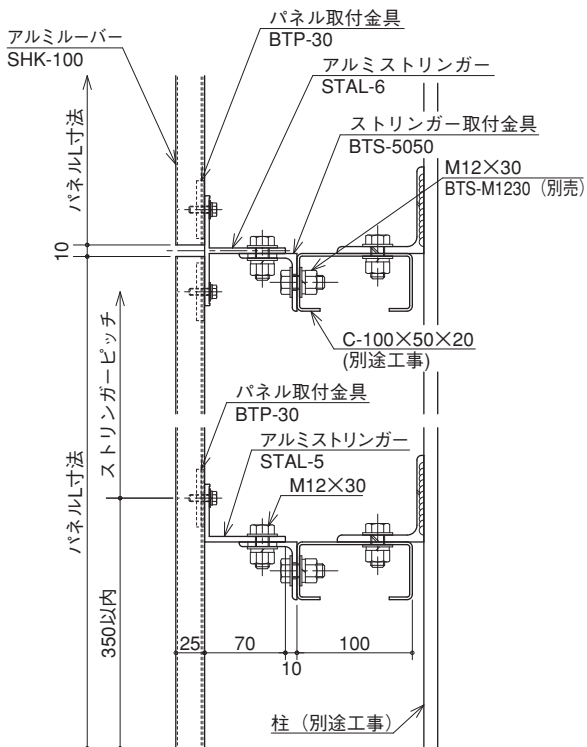


フラットタイプ横貼り



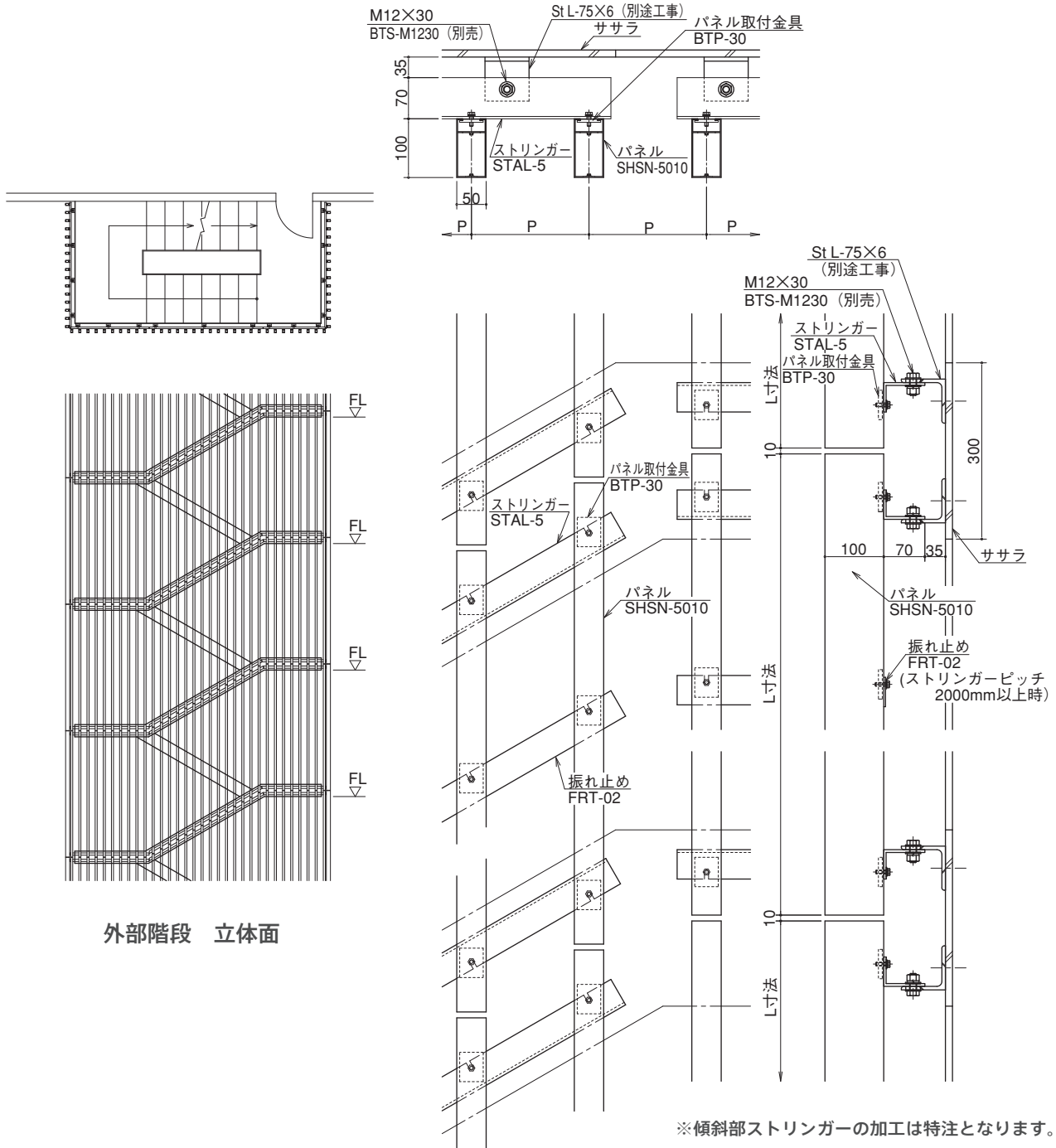
フラットタイプ縦貼り

縦断面図



参考納まり図

外部階段

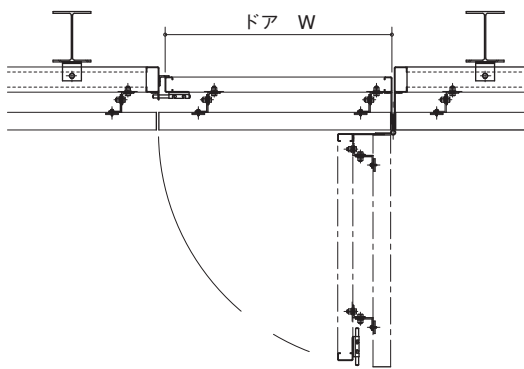
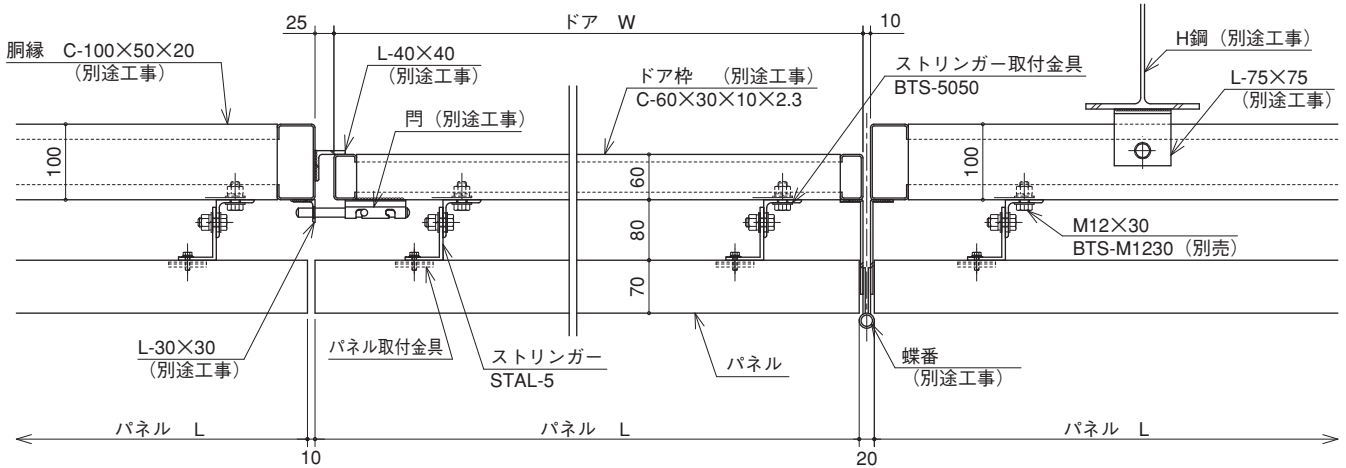


※傾斜部ストリンガーの加工は特注となります。

参考納まり図

ドア廻り部

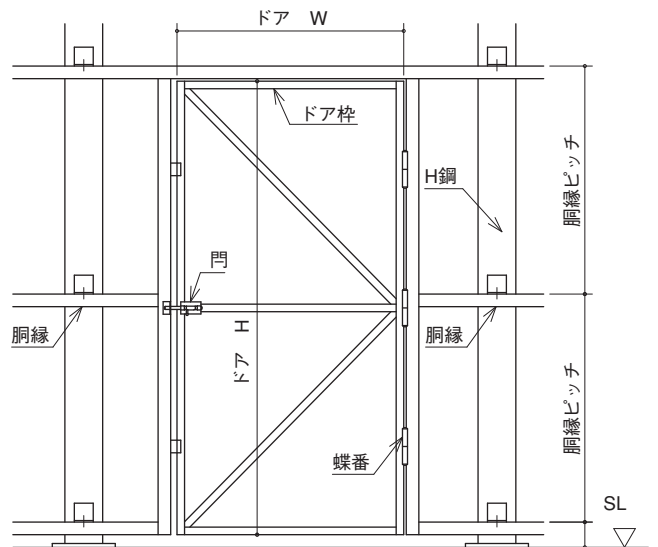
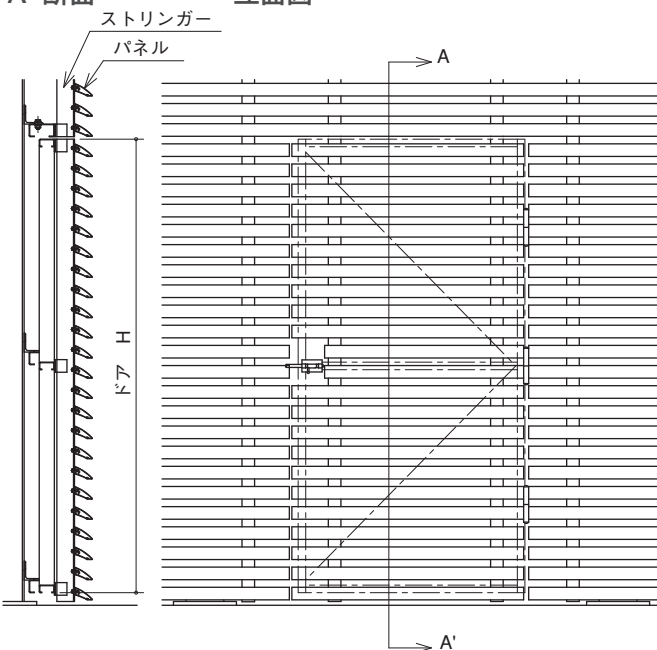
断面詳細図



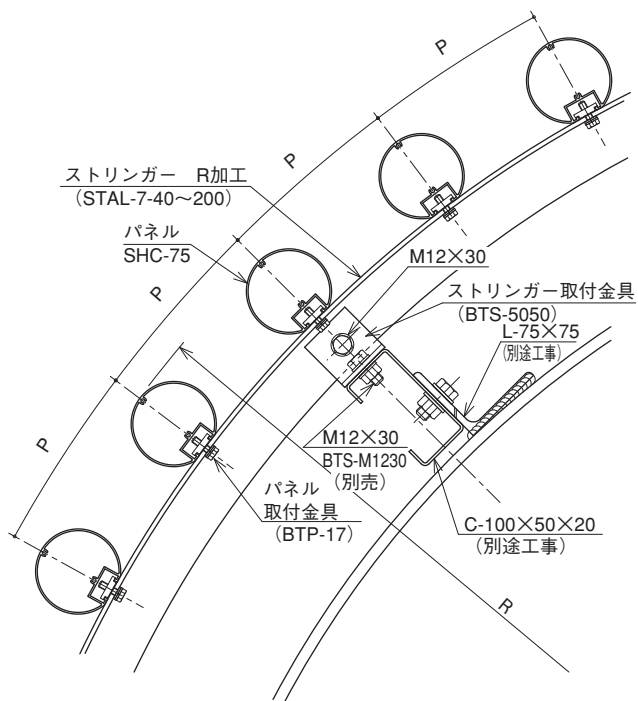
A-A' 断面

立面図

ドア枠立面図

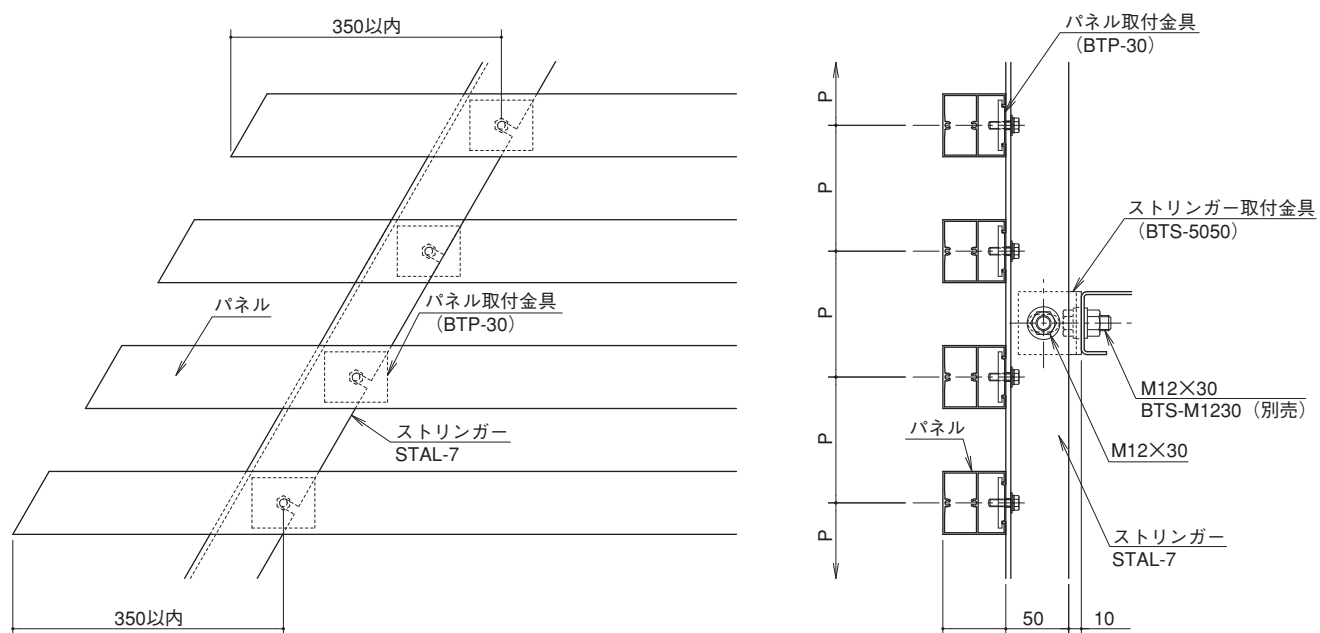


曲面縦貼り(ストリンガー R加工)



※木目調仕上げのパネルのR加工はできません。

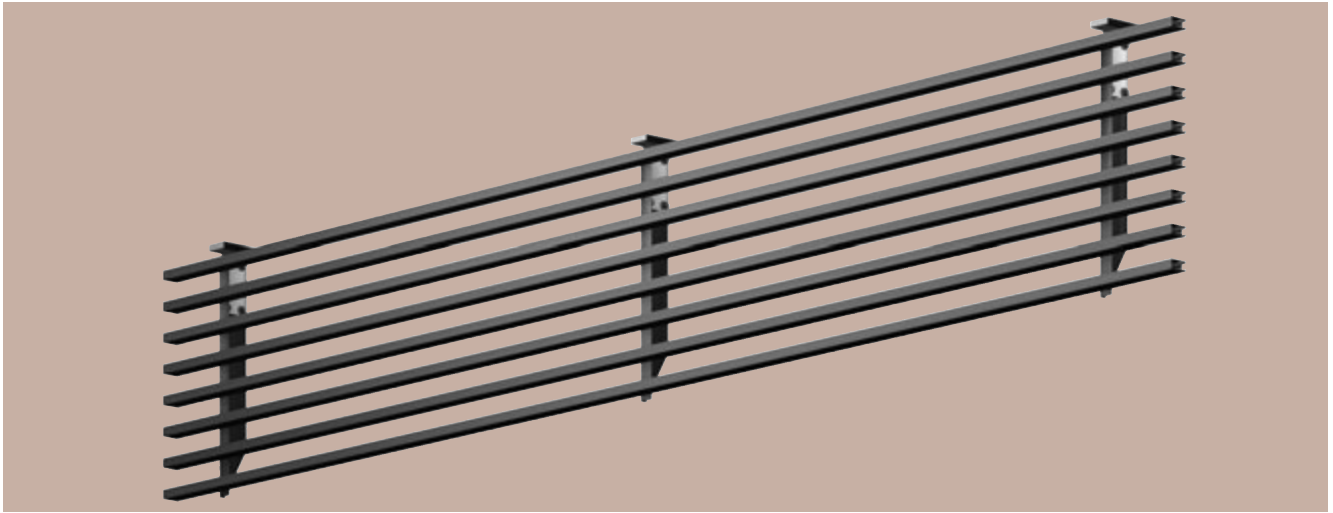
角度付端部



※傾斜部ストリンガーの加工は特注となります。

※木目シート仕上げは5.9m、木目塗装仕上げは6mまでです。納期・数量・4m以上はご相談ください。

パネル



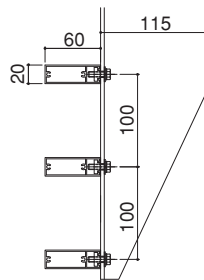
日よけにすぐれたアルミルーバー

SHS-2060

パネル取付金具: BTP-09
 小口フタ: SHS-2060FT (H)
 SHS-2060FTS (H)
 裏面化粧材: SHBM-20



木目シート 木目塗装

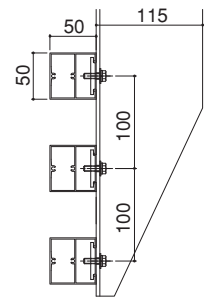


SHSN-5050

パネル取付金具: BTP-30
 小口フタ: SHSN-5050FT (H)
 SHSN-5050FTS (H)
 裏面化粧材: SHBM-50



木目シート 木目塗装

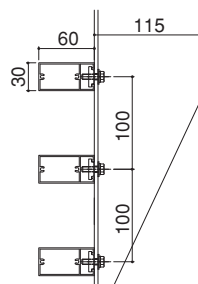


SHS-3060

パネル取付金具: BTP-17
 小口フタ: SHS-3060FT (H)
 SHS-3060FTS (H)
 裏面化粧材: SHBM-30



木目シート 木目塗装

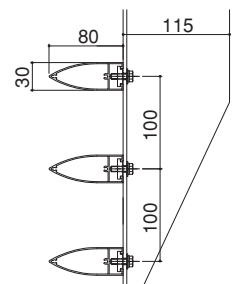


SHE-3080

パネル取付金具: BTP-17
 小口フタ: SHE-3080FT (H)
 裏面化粧材: SHBM-30

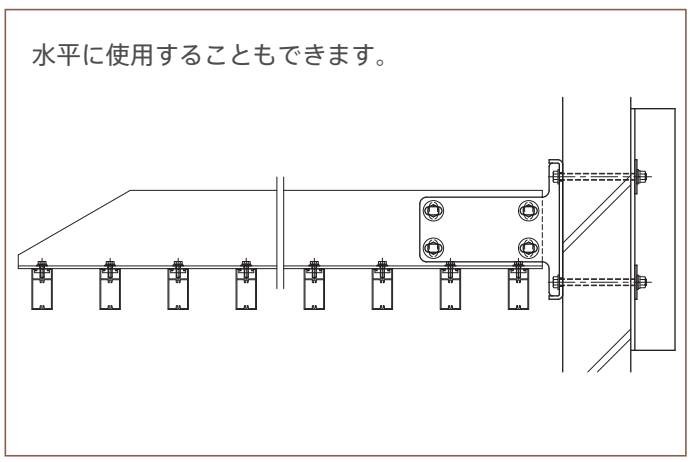
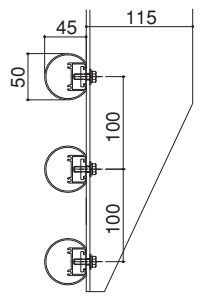


木目シート 木目塗装



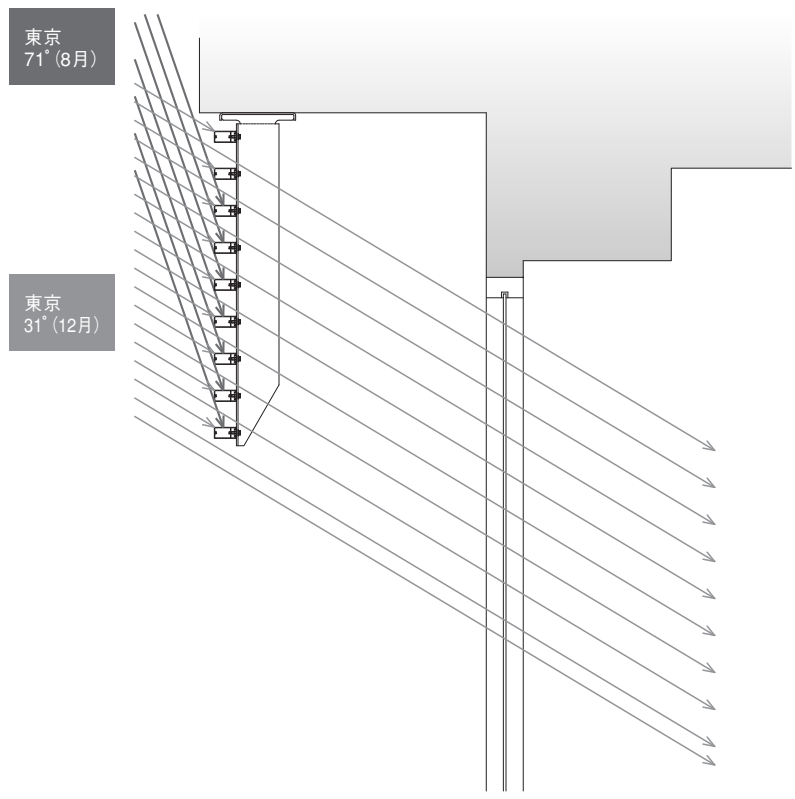
SHC-50

パネル取付金具: BTP-17
小口フタ: SHC-50FT



※スカイフィット スタンダードタイプのパネルもご使用になれます (P32~44参照)

遮光率表



■南中高度表

	冬至	夏至	立秋
	12/26頃	6/21頃	8/7頃
札幌	23.5°	70.3°	63.6°
仙台	28.3°	75.1°	68.4°
東京	31.0°	77.7°	71.0°
名古屋	31.4°	78.2°	71.5°
大阪	31.9°	78.7°	72.0°
広島	32.2°	79.0°	72.3°
福岡	33.0°	79.8°	73.1°
沖縄	40.4°	87.2°	80.5°

南中高度…太陽が真南時の太陽の高さ (角度)

■遮光率表

日照角度	ルーバー形状				
	角型			三角	丸型
	SHS-2060	SHS-3060	SHSN-5050	SHE-3080	SHC-50
55°	100%	100%	100%	100%	87.2%
60°	100%	100%	100%	100%	99.6%
65°	100%	100%	100%	100%	100%
70°	100%	100%	100%	100%	100%
75°	100%	100%	100%	100%	100%
80°	100%	100%	100%	100%	100%
85°	100%	100%	100%	100%	100%

※ブラケット、小口フタは木目塗装仕上げ、近似単色焼付塗装仕上げおよびアルマイト仕上げとなります。

部材・部品

ブラケット

LH-□□□□BL [L, R]

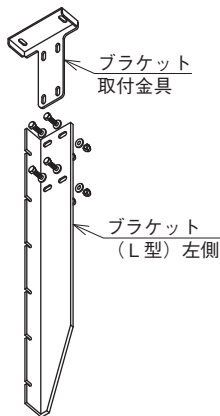
サイズ (500~1200)

材質: AL形材

ブラケット取付金具

材質: SUS t=5mm

- ボルト : M10×30 SUS 4本
- 袋ナット : M10 SUS 4ヶ
- 平座金 : M10用SUS 8ヶ
- ばね座金 : M10用SUS 4ヶ



ボルト緩み止め仕様

※詳細はP48を参照してください

LH-□□□□BT

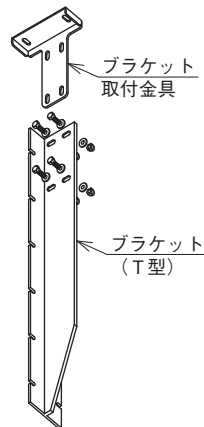
サイズ (500~1200)

材質: AL形材

ブラケット取付金具

材質: SUS t=5mm

- ボルト : M10×30 SUS 4本
- 袋ナット : M10 SUS 4ヶ
- 平座金 : M10用SUS 8ヶ
- ばね座金 : M10用SUS 4ヶ



ボルト緩み止め仕様

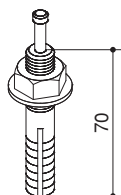
※詳細はP48を参照してください

アンカー類

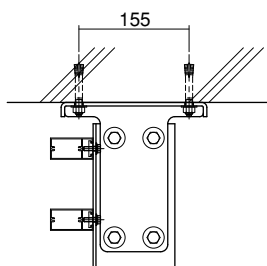
オールアンカー AK-A1070

コンクリート用
ステンレス製

M10 L=70
下穴φ10.5
埋込深さ40以上



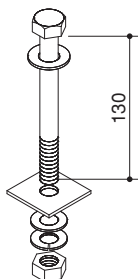
納まり



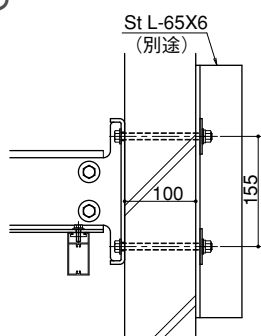
貫通ボルトセット BTS-M10130

ALC 100mm用
ステンレス製

M10×130
座金 (角50 t=3)



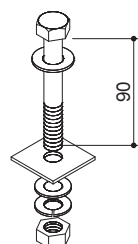
納まり



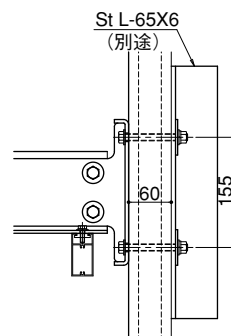
貫通ボルトセット BTS-M1090

押出成形セメント板60mm用
ステンレス製

M10×90
座金 (角50 t=3)



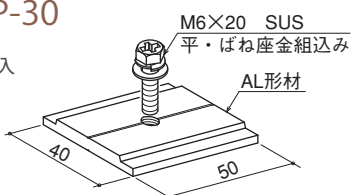
納まり



パネル取付金具

BTP-30

20ヶ入

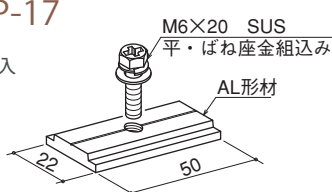


開口寸法30mm用
ボルト緩み止め仕様

※詳細はP48を参照してください

BTP-17

20ヶ入

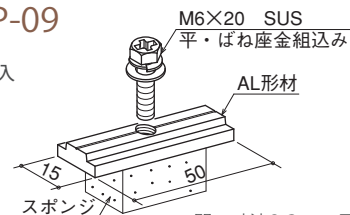


開口寸法17mm用
ボルト緩み止め仕様

※詳細はP48を参照してください

BTP-09

20ヶ入



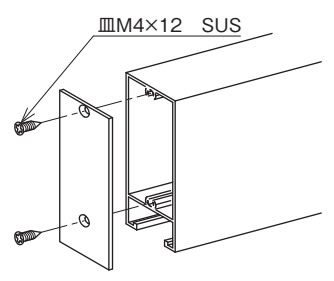
開口寸法9.2mm用
ボルト緩み止め仕様

※詳細はP48を参照してください

小口フタ (アルミ板仕様)

□□□-□□□□FT
パネル記号

材質: AL板 t=2.0 20ヶ入 (皿ビス同梱)

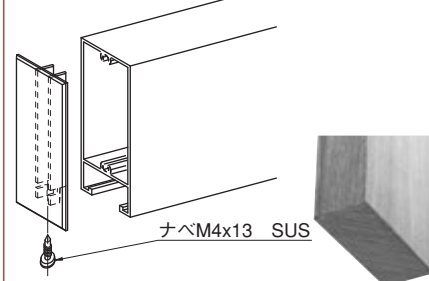


※図はSHS-3080FT
格子タイプ

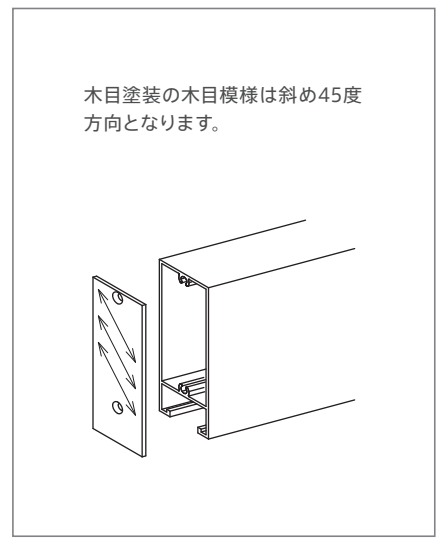
小口フタ (アルミ型材仕様)

□□□-□□□□FTS
パネル記号

材質: AL型材 t=2.0 20ヶ入 (ビス同梱)



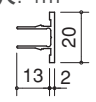
※図はSHS-3080FTS
格子タイプ
ビスが見えないため、
意匠性に優れています。



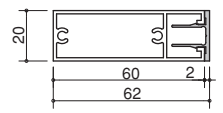
裏面化粧材

SHBM-20

材質: AL型材 対応パネル
定尺: 4m ・SHS-2060

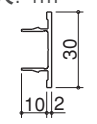


組み合わせ例 開口寸法9.2mm用
SHS-2060+SHBM-20

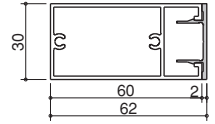


SHBM-30

材質: AL型材 対応パネル
定尺: 4m ・SHS-3060
・SHE-3080

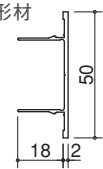


組み合わせ例 開口寸法17mm用
SHS-3060+SHBM-30

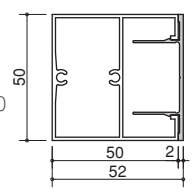


SHBM-50

材質: AL型材 対応パネル
定尺: 4m ・SHSN-5050



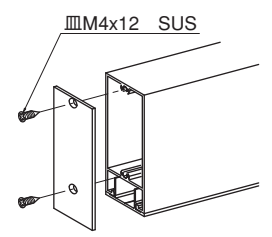
組み合わせ例
開口寸法30mm用
SHSN-5050+SHBM-50



裏面化粧材専用小口フタ (アルミ板仕様)

□□□-□□□□FTH
パネル記号

材質: AL板
t=2.0 20ヶ入 (皿ビス同梱)

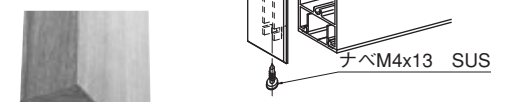


※通常の小口フタより2mm長くなります。
※図はSHS-3080FTH
格子タイプ

裏面化粧材専用小口フタ (アルミ型材仕様)

□□□-□□□□FTSH
パネル記号

材質: AL型材
t=2.0 20ヶ入 (ビス同梱)

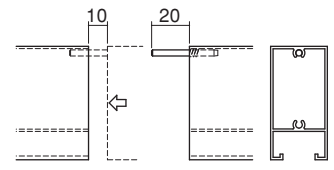
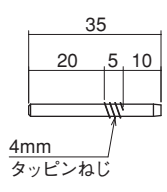


※通常の小口フタより2mm長くなります。
※図はSHS-3080FTSH
格子タイプ
ビスが見えないため、
意匠性に優れています。

ジョイントピン

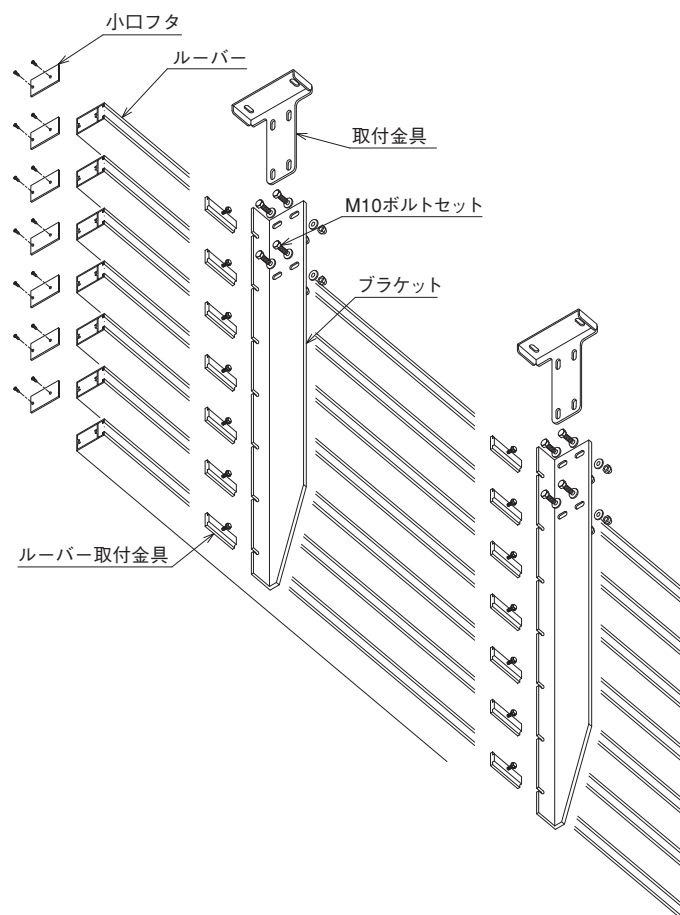
BJT-01

材質: ステンレス
φ3.2
50ヶ入



取付手順: ビスホールにジョイントピンをハンマー等でねじ部
が完全に隠れるまで打込み本体をずらして嵌合後、
本体をスライドして相手側のビスホールへ差し込ん
でください。
注意: ジョイントピンはパネルの位置出しを目的として
いるため、連結材としての強度はありません。

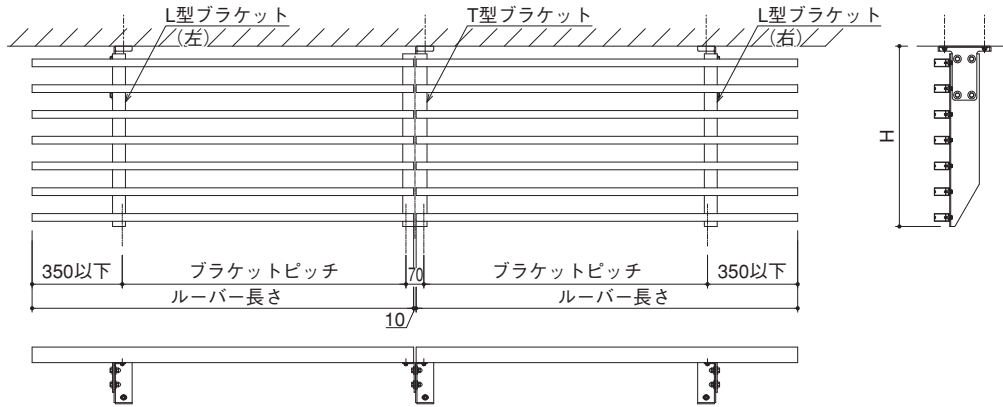
取付手順



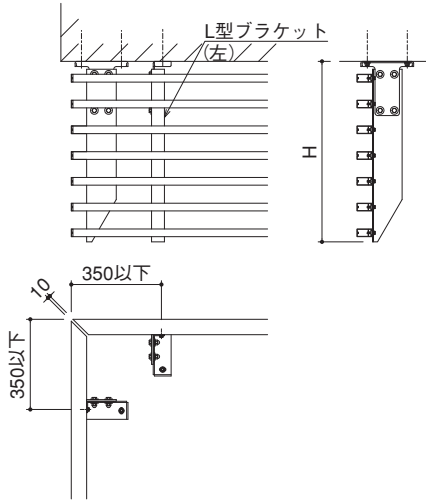
- ① 墨出し後、躯体に合わせたアンカー（オプション）を取付します。（注意／躯体とアンカーの隙間をシーリングしてください。）
- ② 取付金具を取付します。
- ③ L、T型ブラケットを付属のM10×30ボルト、袋ナットで取付します。
- ④ ルーバーをルーバー取付金具でブラケットに固定します。
小口フタを取付する場合は付属の皿ビスで固定してください。

参考納まり図

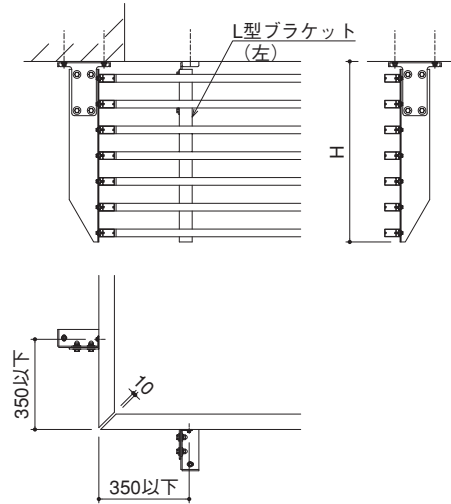
直線仕様



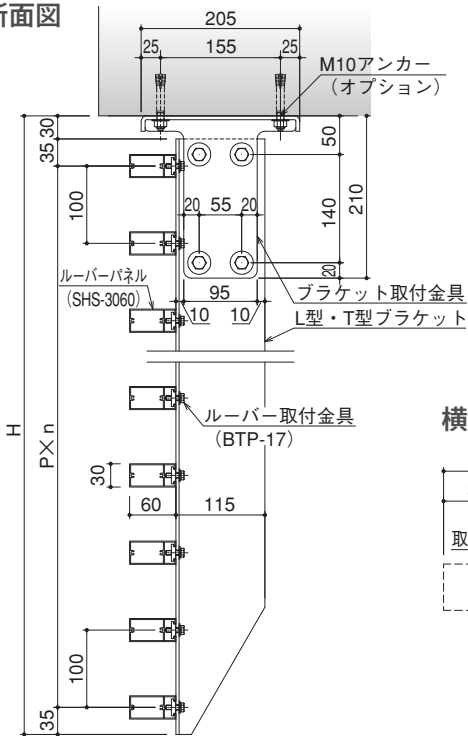
出隅コーナー仕様



入隅コーナー仕様

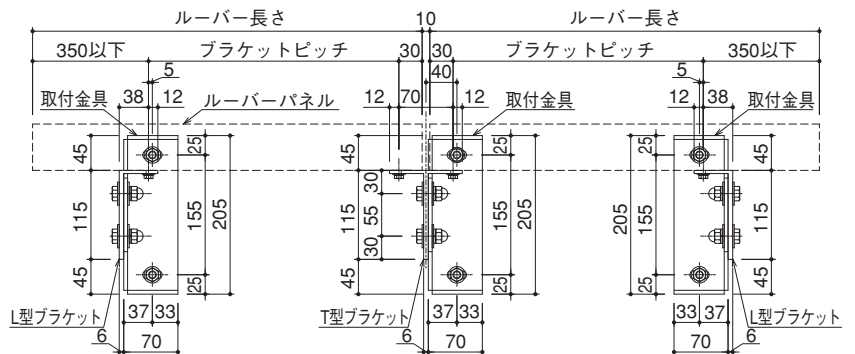


縦断面図



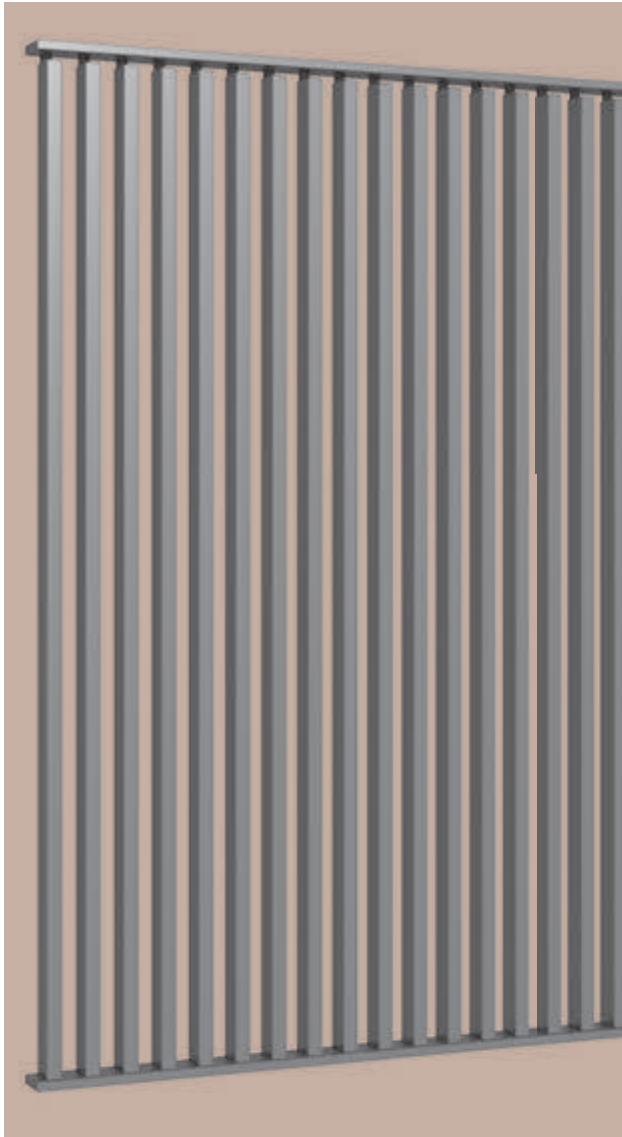
H	P×n
500	100×4
600	100×5
700	100×6
800	100×7
900	100×8
1000	100×9
1100	100×10
1200	100×11

横断面図



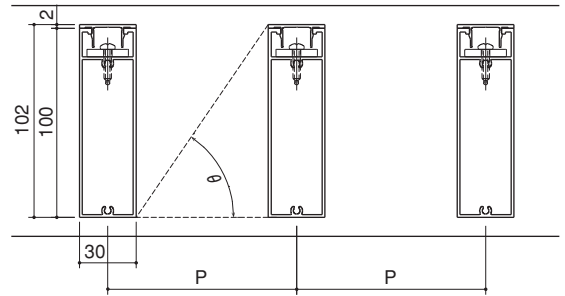
※木目シート仕上げは5.9m、木目塗装仕上げは6mまでです。納期・数量・4m以上はご相談ください。

パネル

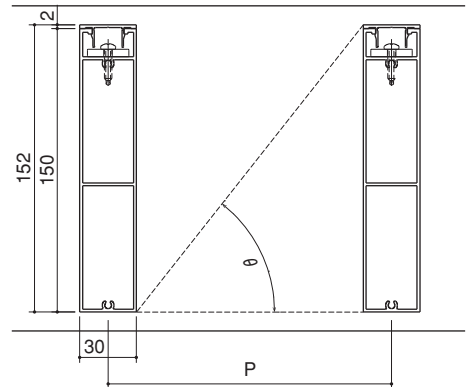


空間をやんわりと隔てるアルミルーバー

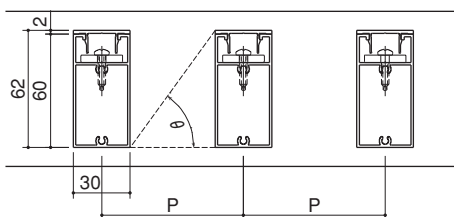
SHS-3010+SHBM-30



SHS-3015+SHBM-30



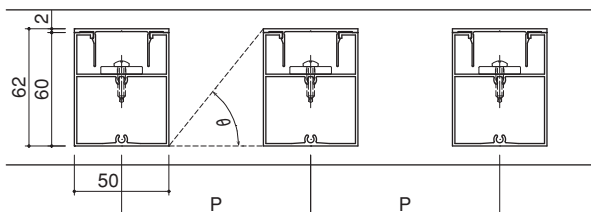
SHS-3060+SHBM-30



SHS-5060+SHBM-50



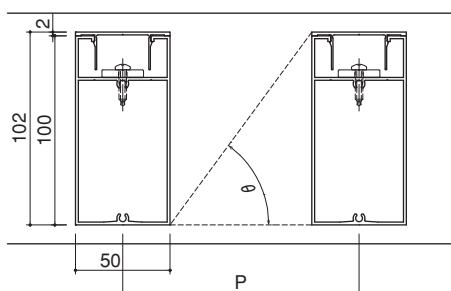
木目シート 木目塗装



SHSN-5010+SHBM-50



木目シート 木目塗装



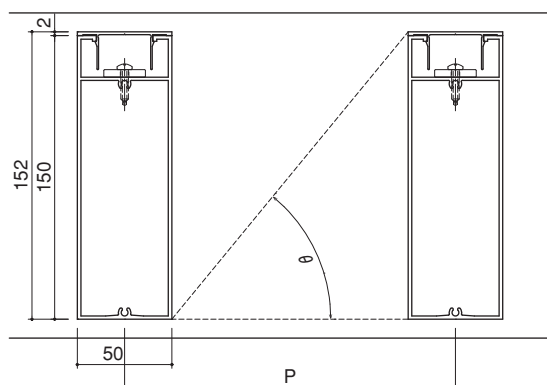
■遮へい角 (θ) 一覧表

記号	パネルピッチ (mm)				
	75	100	125	150	175
SHS-3060	54.0°	41.5°	33.1°	27.3°	23.2°
SHS-3010	66.2°	55.5°	47.0°	40.4°	35.1°
SHS-3015	73.5°	65.3°	58.0°	51.7°	46.4°
SHS-5060	68.0°	51.1°	39.6°	31.8°	26.4°
SHSN-5010	76.2°	63.9°	53.7°	45.6°	39.2°
SHS-5015	80.7°	71.8°	63.7°	56.7°	50.6°

SHS-5015+SHBM-50



木目シート 木目塗装



■開口率一覧表

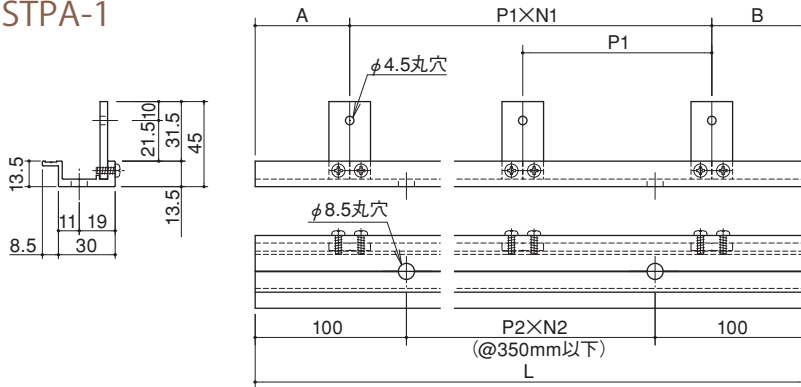
記号	パネルピッチ (mm)				
	75	100	125	150	175
SHS-3060					
SHS-3010	60.0%	70.0%	76.0%	80.0%	82.9%
SHS-3015					
SHS-5060					
SHSN-5010	33.3%	50.0%	60.0%	66.7%	71.4%
SHS-5015					

※ストリンガーは近似単色焼付塗装仕上げおよびアルマイト仕上げとなります。
 ※ストリンガーカバー、ストリンガーカバー小口フタは木目塗装仕上げ、近似単色焼付塗装仕上げおよびアルマイト仕上げとなります。
 ※ストリンガーカバーの木目シート仕上げはご相談ください。

ストリンガー

ストリンガー

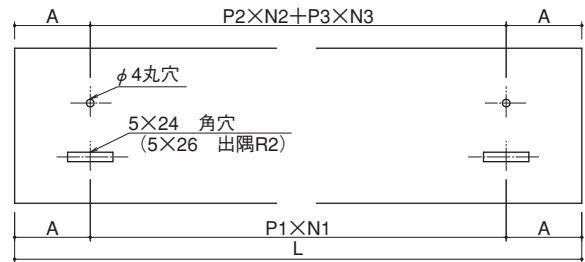
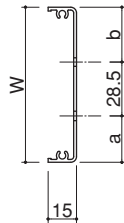
STPA-1



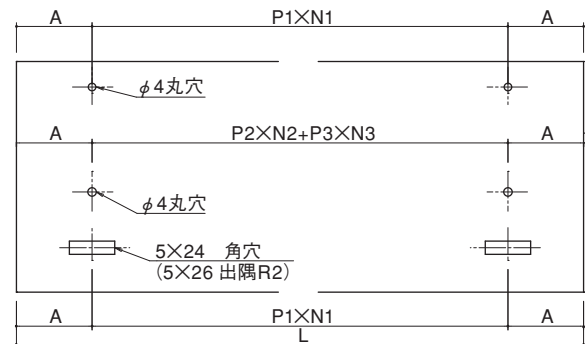
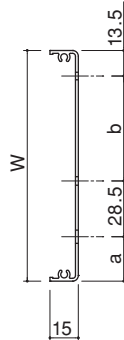
パネルピッチ	L	$P1 \times N1$	A	$P2 \times N2$
75	3975	75×52	37.5	343.2×11
100	4000	100×39	50	345.5×11
125	4000	125×31	62.5	345.5×11
150	3900	150×25	75	336.4×11
175	3850	175×21	87.5	331.8×11

ストリンガーカバー

	記号	W	a	b
上部	STPAC-3060U	82		29
	STPAC-3010U	122	24.5	69
	STPAC-3015U	172		119
	STPAC-5060U	82		22
	STPAC-5010U	122	31.5	62
	STPAC-5015U	172		112



	記号	W	a	b
下部	STPAC-3060L	82		15.5
	STPAC-3010L	122	24.5	55.5
	STPAC-3015L	172		105.5
	STPAC-5060L	82		8.5
	STPAC-5010L	122	31.5	48.5
	STPAC-5015L	172		98.5



同梱部品

パネルピッチ	L	$P1 \times N1$	A	$P2 \times N2$	$P3 \times N3$
75	3975	75×52	37.5	600×3	525×4
100	4000	100×39	50	600×4	500×3
125	4000	125×31	62.5	500×7	375×1
150	3900	150×25	75	600×4	450×3
175	3850	175×21	87.5	525×7	—

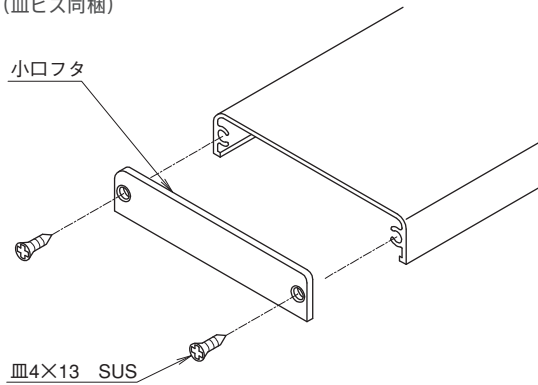
パネルピッチ	上部		下部		
	なべドリルねじ 4×19	トラドリルねじ 4×13	なべドリルねじ 4×19	トラドリルねじ 4×13	ジョイントピン
75	53	8	53	8	53
100	40	8	40	8	40
125	32	9	32	9	32
150	26	8	26	8	26
175	22	8	22	8	22

ストリンガーカバー小口フタ

STPAC-□□□FT

パネルサイズ

材質: AL板 t=2.0
1ヶ入 (皿ビス同梱)



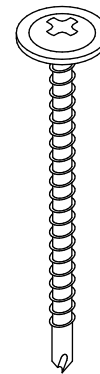
ストリンガー固定用ドリルねじ

TBS-440-10

10本入

シンワッシャー頭ドリルねじ 4×40

材質: ステンレス製



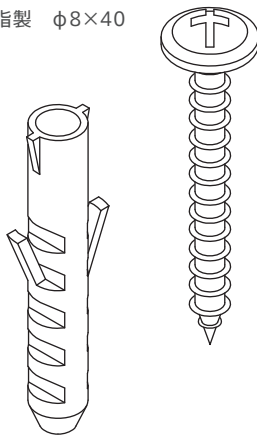
ストリンガー固定用アンカープラグ

AP-840-10

10セット入

材質: 木ねじ ステンレス製
アンカープラグ 樹脂製 φ8×40

下穴径 φ8
深さ 60



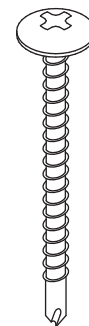
裏面化粧材用脱落防止用ドリルねじ

TBT-435-10

10本入

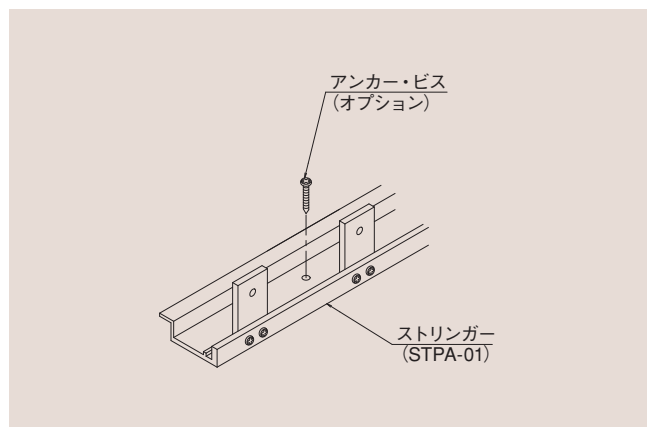
トラス頭ドリルねじ 4×35

材質: ステンレス製

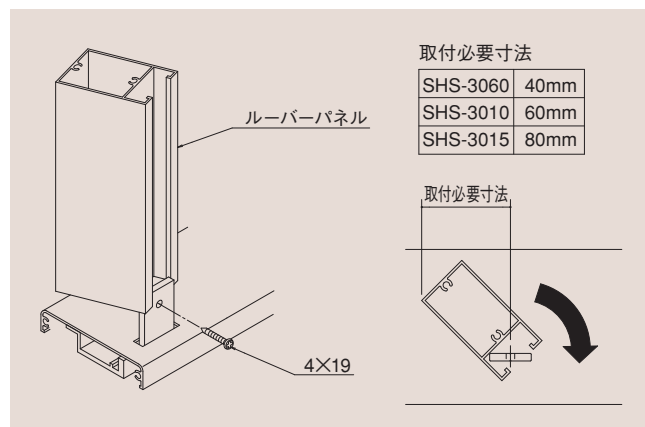


※パネル本体に合わせた近似単色焼付塗装が可能です。

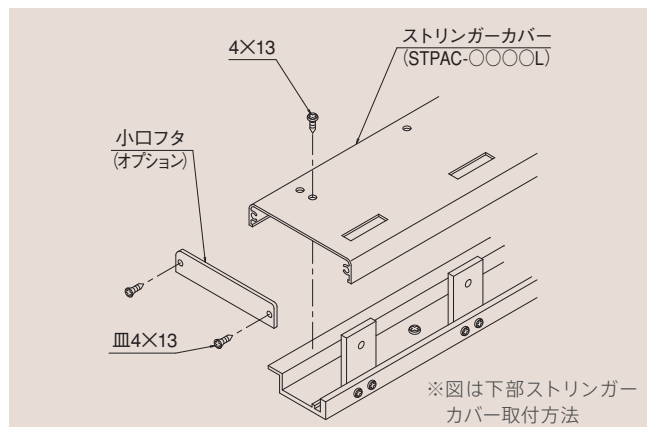
取付手順



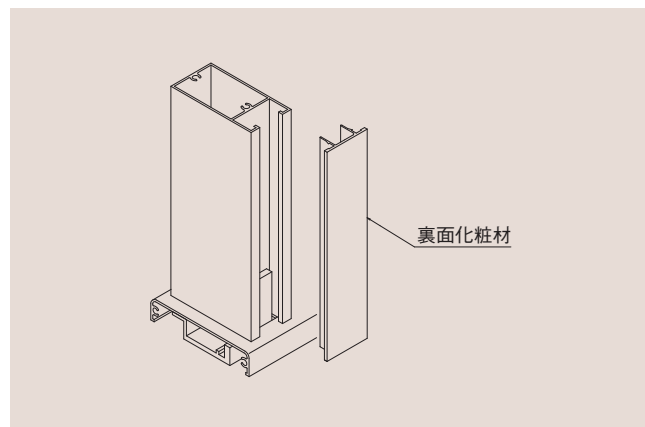
1 墨出し後、アンカー・ビス (オプション) でストリンガーを固定します。(上下部共)



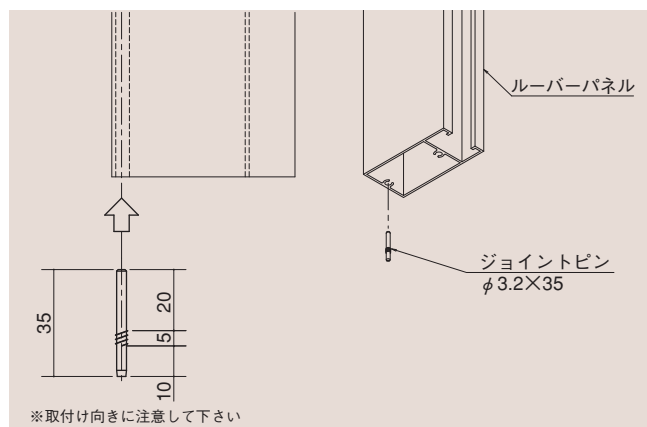
4 見付30mmタイプはルーバーパネルを回転しながら設置し、下部のストリンガーカバーにスプリングピンを差し込み、なべ頭ドリルねじ(4×19)にて上部、下部各1本取り付けします。



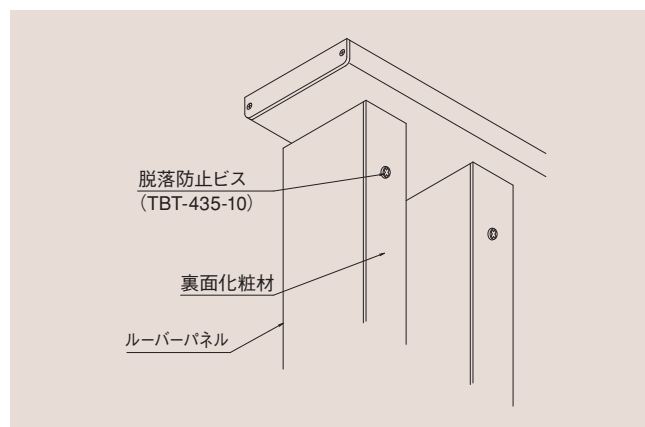
2 小口フタ (オプション) を取り付ける場合は皿ビス (4×13) で固定します。
ストリンガーカバーをトラス頭ドリルねじ (4×13) でストリンガーに固定します。(上下部共)



5 裏面化粧材をルーバーパネルに嵌合します。



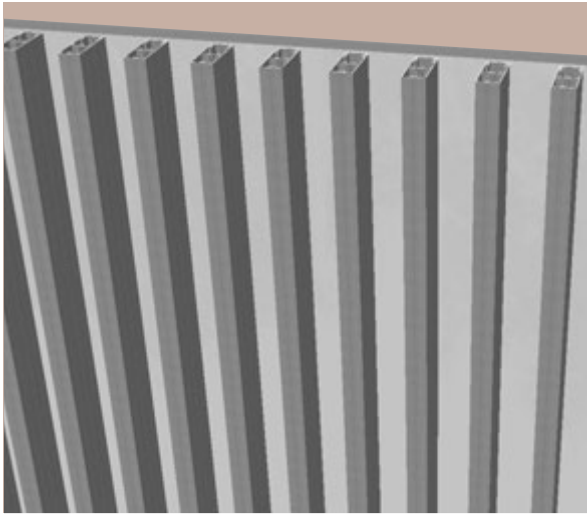
3 下部先端ビスホールにジョイントピン (3.2×35) をハンマー等で打ち込みます。(飛出寸法5mm程度)



6 裏面化粧材に脱落防止用ドリルねじ (TBT-435-10) を取り付けます。

※木目シート仕上げは5.9m、木目塗装仕上げは6mまでです。納期・数量・4m以上はご相談ください。

パネル



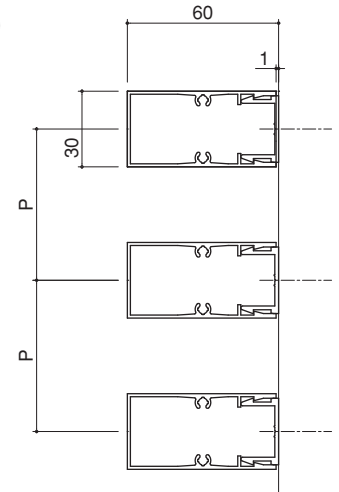
空間に馴染む格子デザイン

CLKS-3060

小口フタ: CLKS-3060FT(D)
取付部品: □□-□□-D18-50



木目シート 木目塗装

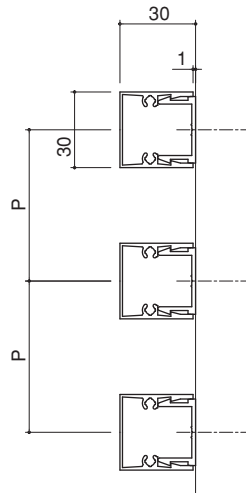


CLKS-3030

小口フタ: CLKS-3030FT(D)
取付部品: □□-□□-D18-50



木目シート 木目塗装

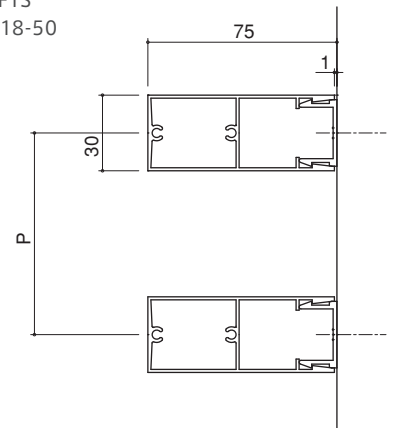


CLKS-3075

小口フタ: CLKS-3075FT(D)
CLKS-3075FTS
取付部品: □□-□□-D18-50



木目シート 木目塗装

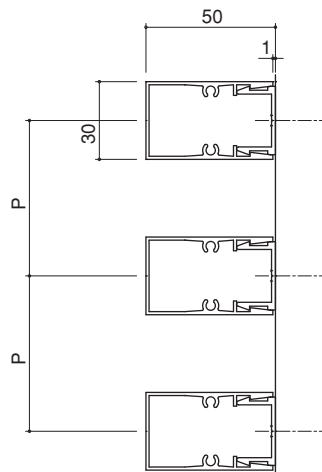


CLKS-3050

小口フタ: CLKS-3050FT(D)
取付部品: □□-□□-D18-50



木目シート 木目塗装

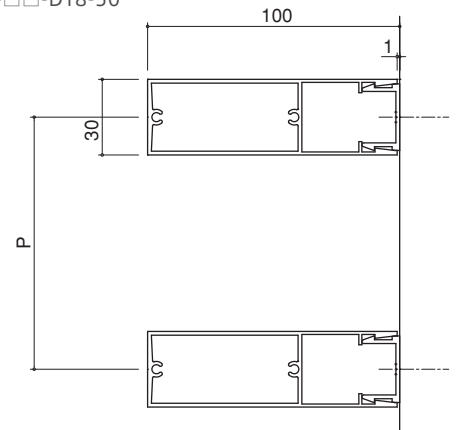


CLKS-3010

小口フタ: CLKS-3010FT(D)
CLKS-3010FTS
取付部品: □□-□□-D18-50



木目シート 木目塗装



CLKS-3015

小口フタ: CLKS-3015FT(D)
CLKS-3015FTS

取付部品: □□-□□-**D18-50**

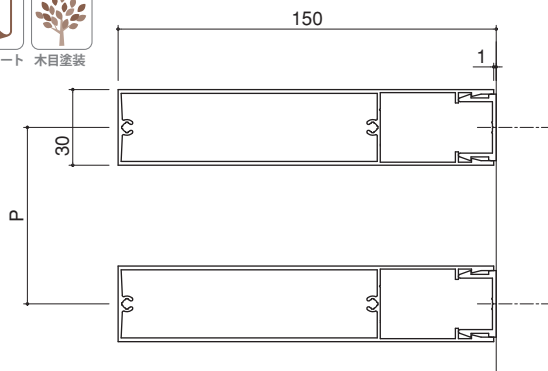
※ALC、ECP取付不可



木目シート



木目塗装



※木目シート仕上げは5.9m、木目塗装仕上げは6mまでです。納期・数量・4m以上はご相談ください。

パネル

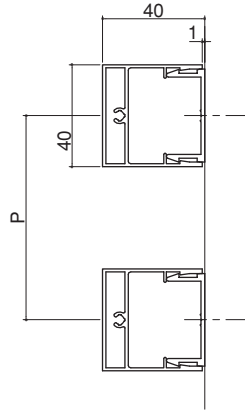
CLKS-4040 NEW

小口フタ: CLKS-4040FT(D)
CLKS-4040FTS

取付部品: □□-□□-**D30-50**



木目シート 木目塗装



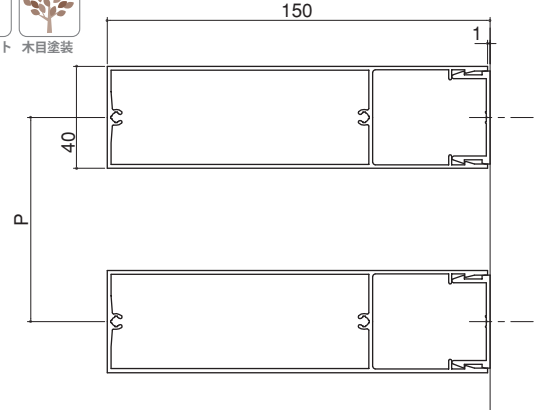
CLKS-4015 NEW

小口フタ: CLKS-4015FT(D)
CLKS-4015FTS

取付部品: □□-□□-**D30-50**



木目シート 木目塗装



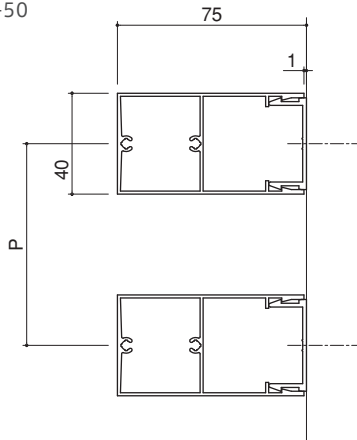
CLKS-4075

小口フタ: CLKS-4075FT(D)
CLKS-4075FTS

取付部品: □□-□□-**D30-50**



木目シート 木目塗装



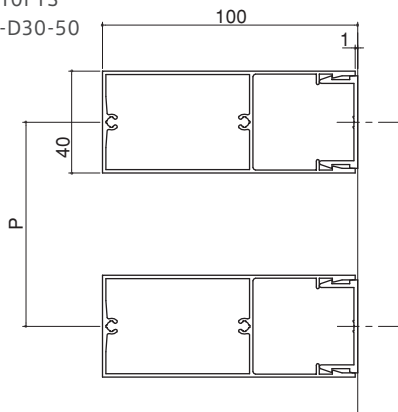
CLKS-4010 NEW

小口フタ: CLKS-4010FT(D)
CLKS-4010FTS

取付部品: □□-□□-**D30-50**



木目シート 木目塗装



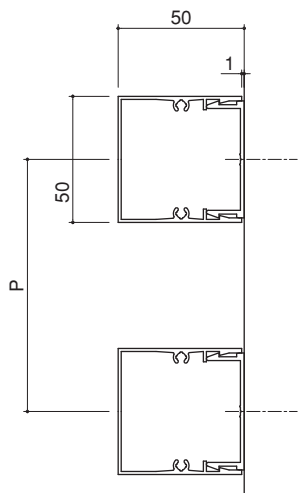
パネル

CLKS-5050

小口フタ: CLKS-5050FT(D)
 取付部品: □□-□□-**D30-50**



木目シート 木目塗装

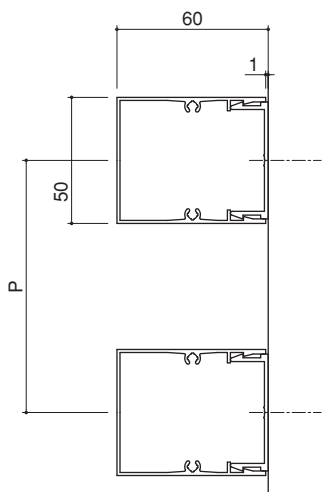


CLKS-5060

小口フタ: CLKS-5060FT(D)
 取付部品: □□-□□-**D30-50**



木目シート 木目塗装

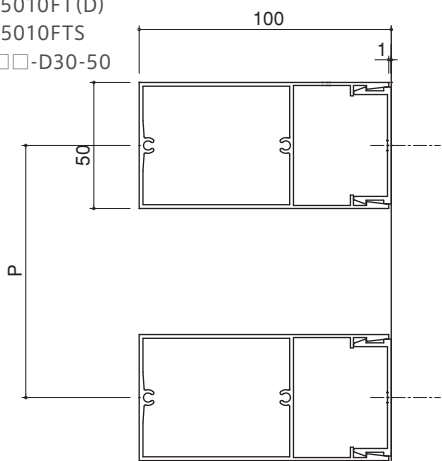


CLKS-5010

小口フタ: CLKS-5010FT(D)
 CLKS-5010FTS
 取付部品: □□-□□-**D30-50**



木目シート 木目塗装



CLKS-5015

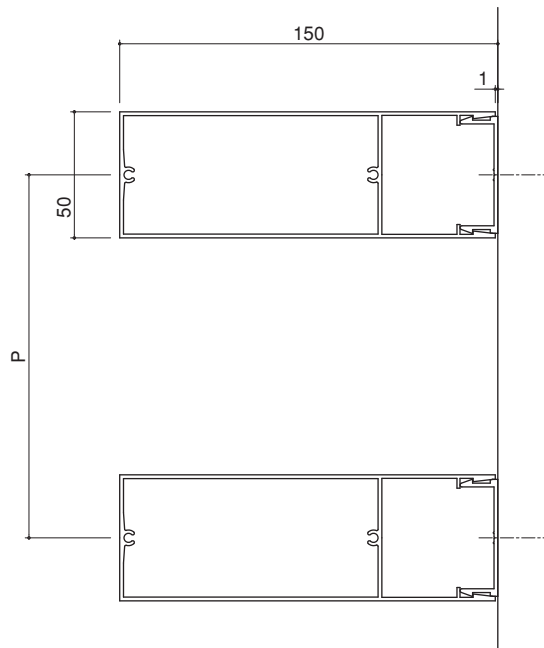
小口フタ: CLKS-5015FT(D)
 CLKS-5015FTS

取付部品: □□-□□-**D30-50**



木目シート 木目塗装

※ALC取付不可



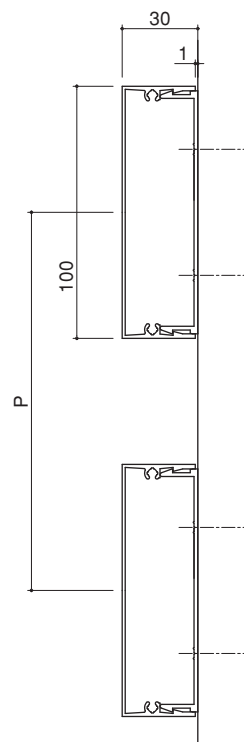
CLKS-1030

小口フタ: CLKS-1030FT(D)
 取付部品: □□-□□-**D30-50**

※固定1ヶ所に2本使用



木目シート 木目塗装



部品

脱落防止用ドリルねじ

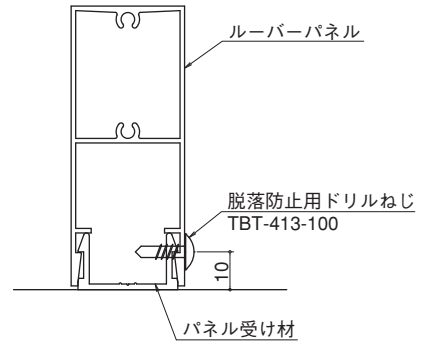
TBT-413-100

トラス頭ドリルねじ 4×13
ステンレス製

100本入



取付位置



ルーバーパネルとパネル受け材を脱落防止用ドリルねじで固定してください。（両端2箇所）

※パネル本体に合わせた焼付塗装が可能です。

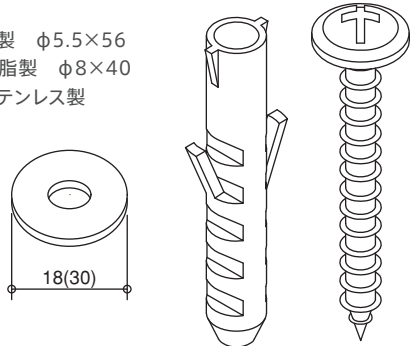
RC用アンカープラグ

AP-840-D18-50
AP-840-D30-50

50セット入

木ねじ ステンレス製 $\phi 5.5 \times 56$
アンカープラグ 樹脂製 $\phi 8 \times 40$
平座金 $t=2.0$ ステンレス製

下穴径 $\phi 8$
深さ 60

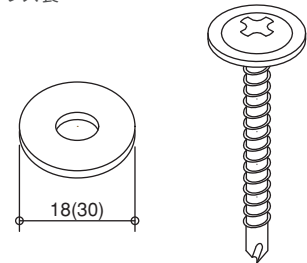


鉄骨用ドリルねじ

TBS-440-D18-50
TBS-440-D30-50

50セット入

シンワッシャー頭ドリルねじ 4×40 ステンレス製
平座金 $t=2.0$ ステンレス製



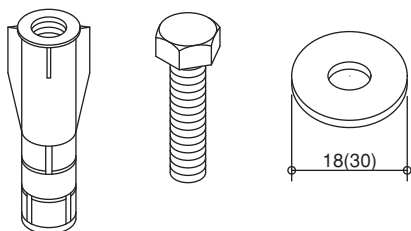
ALC用アンカー

AK-AL6M-D18-50
AK-AL6M-D30-50

50セット入

ALCアンカー 樹脂+スチール製
M6×25ボルト ステンレス製
平座金 $t=2.0$ ステンレス製

下穴径 $\phi 12$
深さ 60



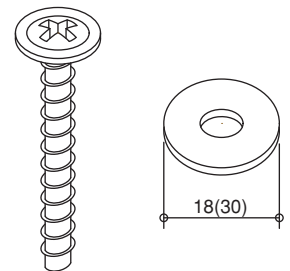
ECP（押出成形セメント板）用アンカー

AK-ECP633-D18-50
AK-ECP633-D30-50

50セット入

ECP用アンカー 6×33 ステンレス製
平座金 $t=2.0$ ステンレス製

下穴径 $\phi 5$



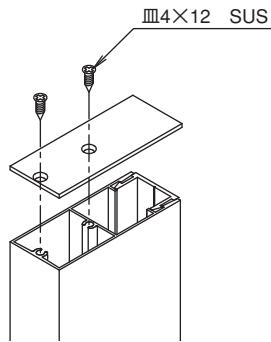
※小口フタ（アルミ板仕様、アルミ形材仕様）は木目塗装仕上げ、近似単色焼付塗装仕上げおよびアルマイト仕上げとなります。

小口フタ（アルミ板仕様）

CLKS-□□□□FT

パネル記号

材質: AL板 t=2.0 20ヶ入(皿ビス同梱)



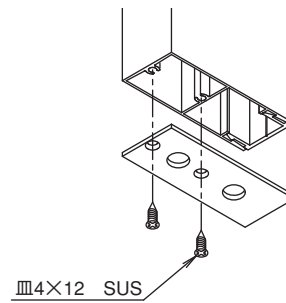
小口フタ（アルミ板仕様・水抜き穴付）

CLKS-□□□□FTD

パネル記号

材質: AL板 t=2.0 20ヶ入(皿ビス同梱)

※縦貼りに使用する場合、下端部に使用

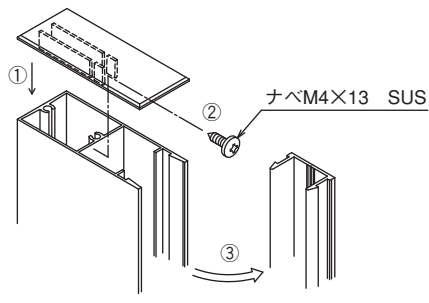


小口フタ（アルミ形材仕様）

CLKS-□□□□FTS

パネル記号

材質: AL形材 t=2.0 20ヶ入(ビス同梱)



ビスが見えないため、意匠性に優れています。

対応パネル

- ・CLKS-3075
- ・CLKS-3010
- ・CLKS-3015
- ・CLKS-4040
- ・CLKS-4075
- ・CLKS-4010
- ・CLKS-4015
- ・CLKS-5010
- ・CLKS-5015

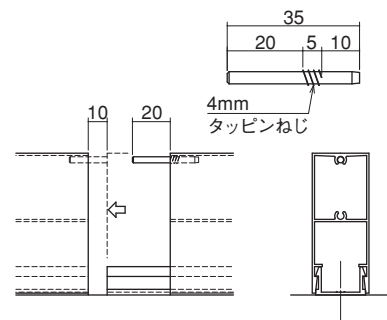
ジョイントピン

BJT-01

材質: ステンレス

φ3.2

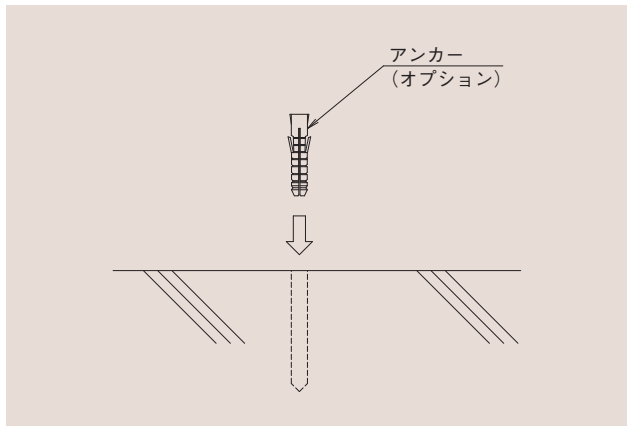
50ヶ入



取付手順: ビスホールにジョイントピンをハンマー等でねじ部が完全に隠れるまで打込み本体をずらして嵌合後、本体をスライドして相手側のビスホールへ差し込んでください。

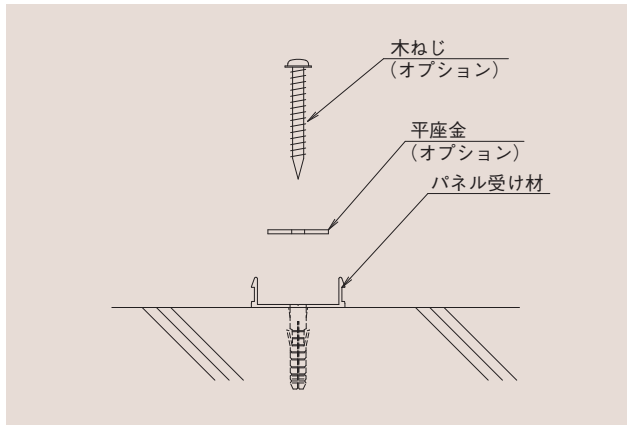
注意: 嵌合後、本体のスライドができない場所への取付はできません。ジョイントピンはパネルの位置出しを目的としているため、連結材としての強度はありません。

取付手順



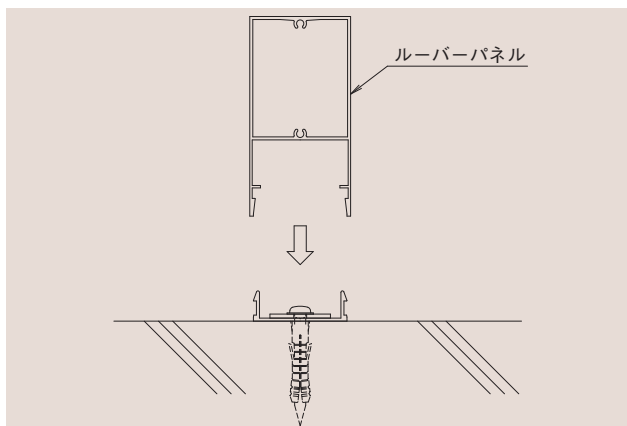
1

墨出し後、躯体に合わせたアンカー（オプション）を取付けします。躯体とアンカーの隙間をシーリングしてください。



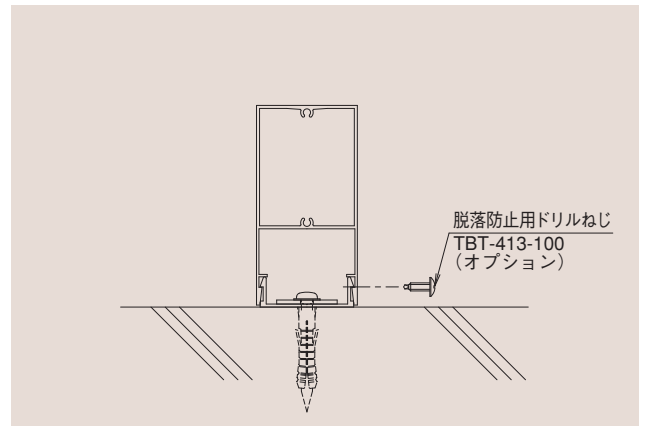
2

パネル受け材に下穴（φ8）を開け、アンカー（オプション）でパネル受け材を躯体に固定します。必ず、平座金を取付けしてください。



3

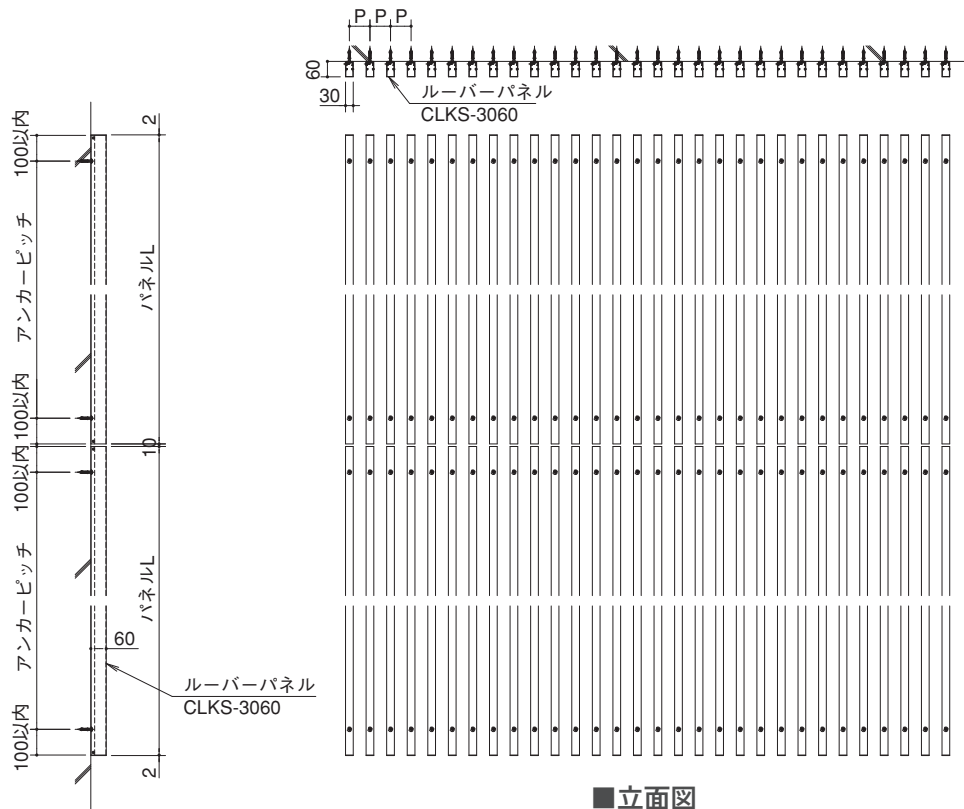
ルーバーパネルをパネル受け材の位置に合わせて嵌合させます。
小口フタ（オプション）を取付ける場合は皿ビス（4×12）で固定します。



4

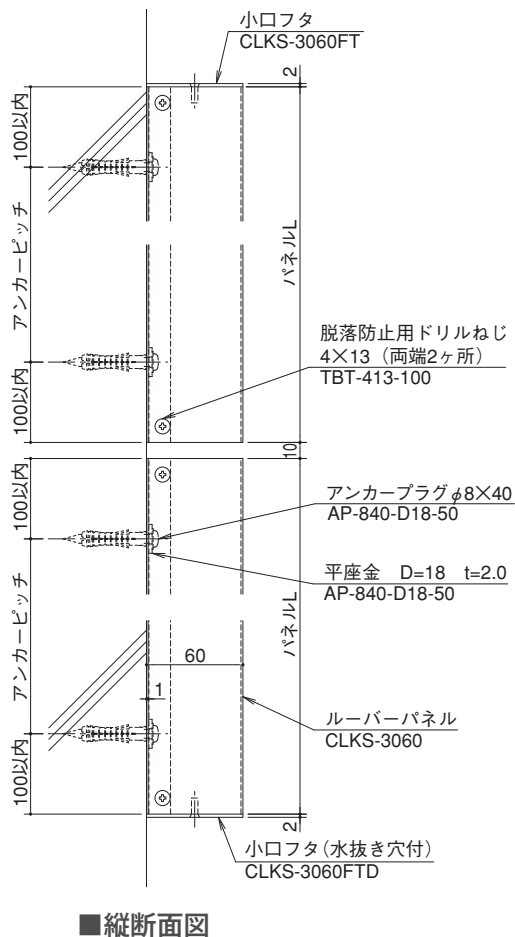
ルーバーパネルに脱落防止用ドリルねじ（TBT-431-100）（オプション）を両端2箇所を取付けます。

参考納まり図

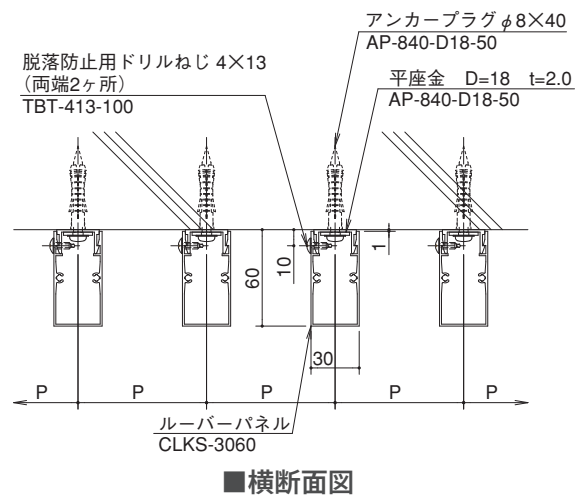


■立断面図

※使用ルーバーサイズ、躯体によりアンカーピッチを確認してください。詳細はお問い合わせください。

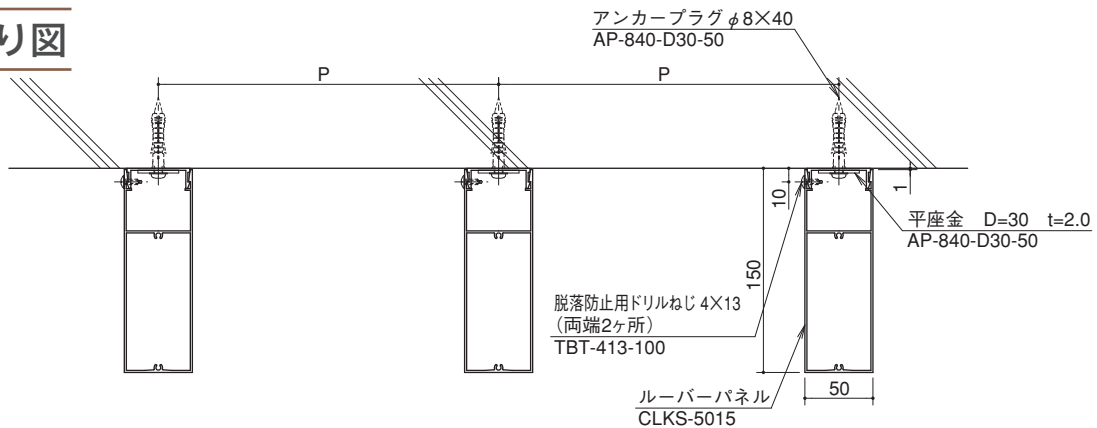


■縦断面図

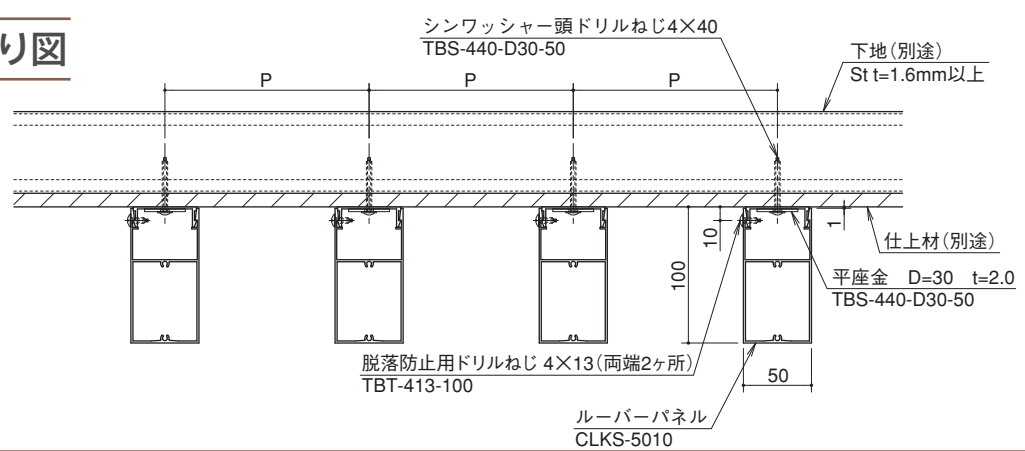


■横断面図

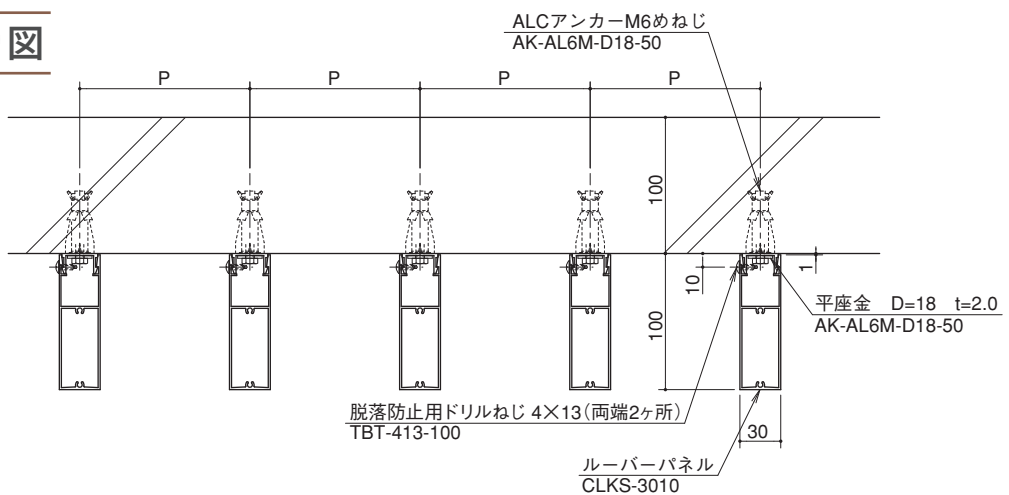
RC納まり図



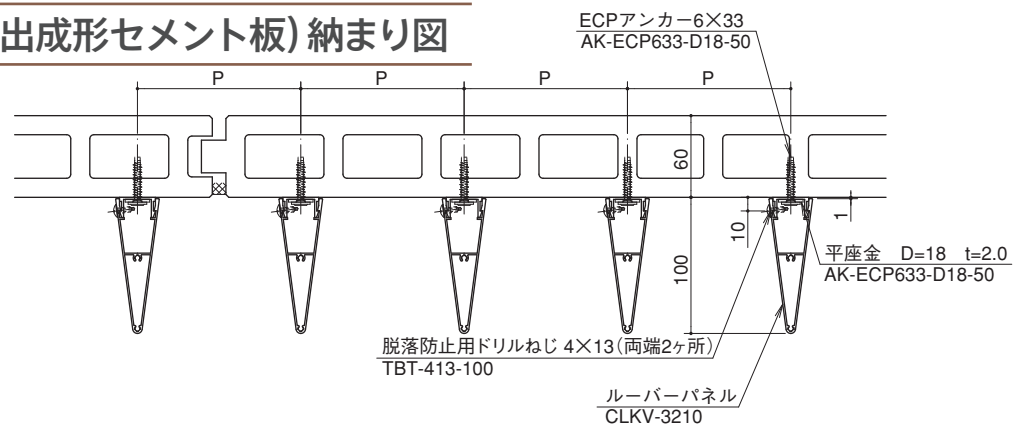
鉄骨納まり図



ALC納まり図



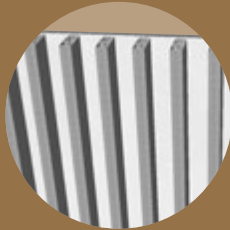
ECP (押出成形セメント板) 納まり図



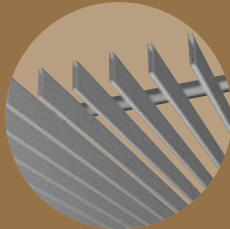
ルーバーパネルが
描くライン、
光と影の陰影と
木目柄がユニークな
空間をつくります。

単調な空間にアクセントとして
奥行きをデザインするアルミルーバーは、
シンプルでありながら
エレガントな空間を演出します。
立体的なデザインと上質な木目柄が、
自然光や照明と合わせ
私たちを楽しませます。

アイフィット/CLKS-5010
仕上げ/木目塗装(WTA-602)



〈内装用〉
直付タイプ



〈内装用〉
天井タイプ

i-FIT

内装ルーバー アイフィット

嵌合式内装ルーバー

〈内装用〉直付タイプ

- 84 パネル
- 90 部品
- 91 取付手順
- 92 参考納まり図

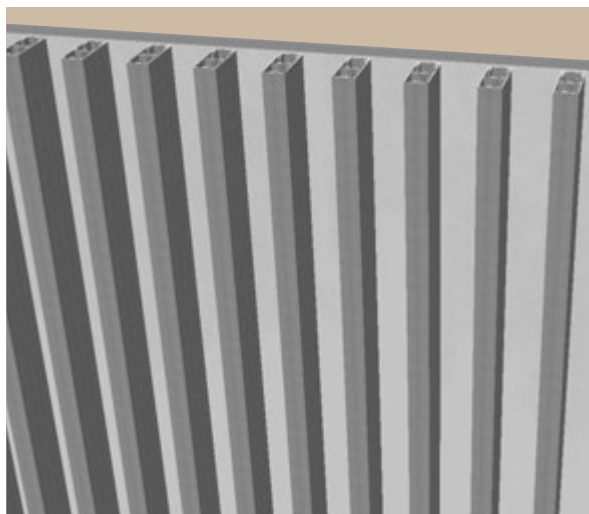
ボルト固定式内装ルーバー

〈内装用〉天井タイプ

- 94 パネル
- 95 部材・部品
- 96 取付手順
- 97 参考納まり図

※木目シート仕上げは5.9m、木目塗装仕上げは6mまでです。納期・数量・4m以上はご相談ください。

パネル



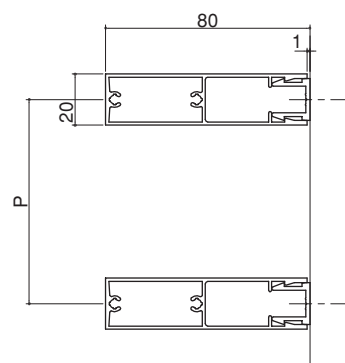
空間に馴染む格子デザイン

CLKS-2080 NEW

小口フタ: CLKS-2080FT
CLKS-2080FTS



木目シート 木目塗装

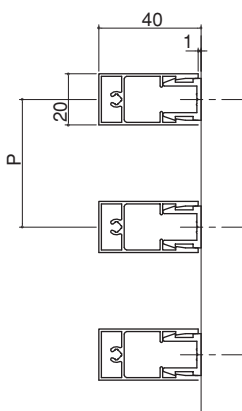


CLKS-2040 NEW

小口フタ: CLKS-2040FT
CLKS-2040FTS



木目シート 木目塗装

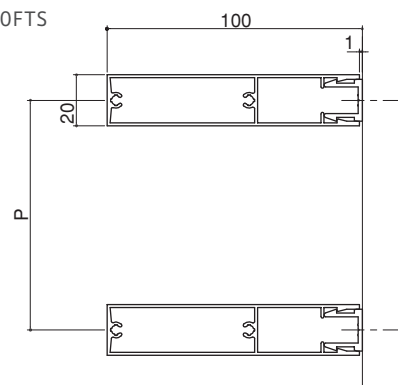


CLKS-2010 NEW

小口フタ: CLKS-2010FT
CLKS-2010FTS



木目シート 木目塗装

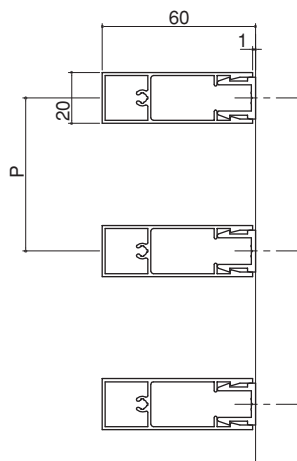


CLKS-2060 NEW

小口フタ: CLKS-2060FT
CLKS-2060FTS



木目シート 木目塗装

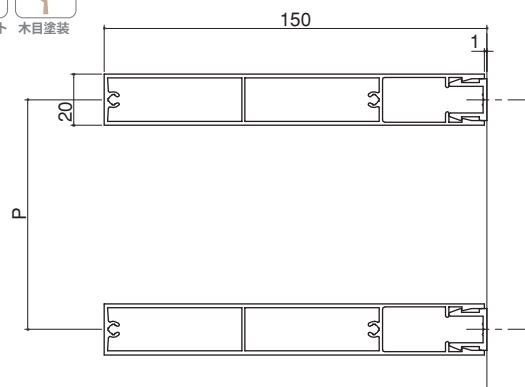


CLKS-2015 NEW

小口フタ: CLKS-2015FT
CLKS-2015FTS



木目シート 木目塗装

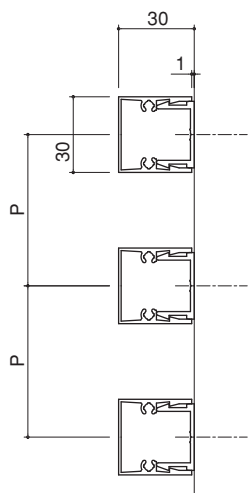


CLKS-3030

小口フタ: CLKS-3030FT



木目シート 木目塗装

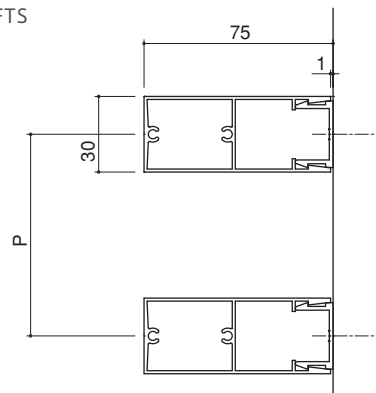


CLKS-3075

小口フタ: CLKS-3075FT
CLKS-3075FTS



木目シート 木目塗装

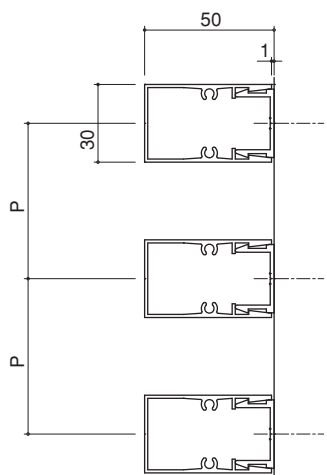


CLKS-3050

小口フタ: CLKS-3050FT



木目シート 木目塗装

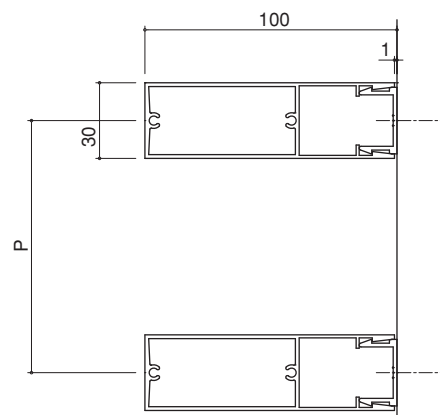


CLKS-3010

小口フタ: CLKS-3010FT
CLKS-3010FTS



木目シート 木目塗装

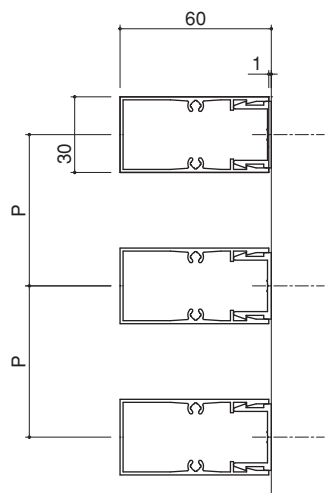


CLKS-3060

小口フタ: CLKS-3060FT



木目シート 木目塗装

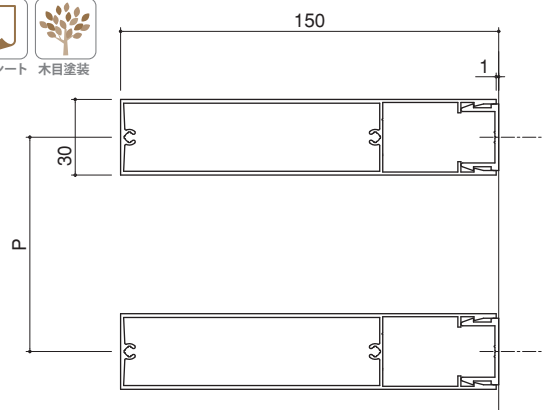


CLKS-3015

小口フタ: CLKS-3015FT
CLKS-3015FTS



木目シート 木目塗装



※木目シート仕上げは5.9m、木目塗装仕上げは6mまでです。納期・数量・4m以上はご相談ください。

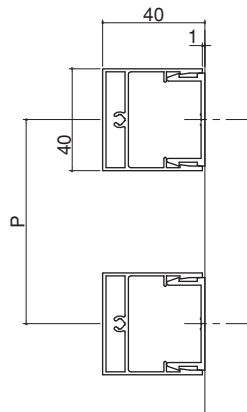
パネル

CLKS-4040 NEW

小口フタ: CLKS-4040FT
CLKS-4040FTS



木目シート 木目塗装

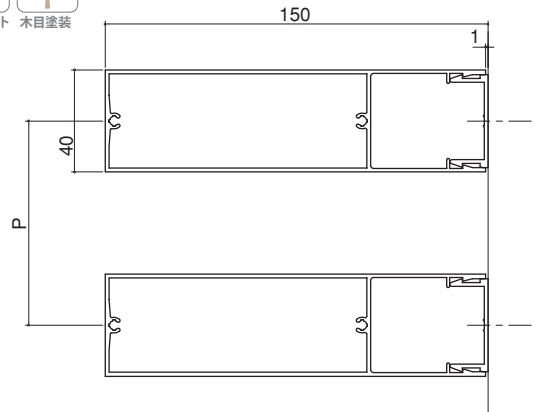


CLKS-4015 NEW

小口フタ: CLKS-4015FT
CLKS-4015FTS



木目シート 木目塗装

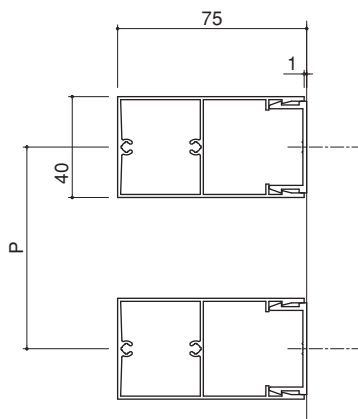


CLKS-4075

小口フタ: CLKS-4075FT
CLKS-4075FTS



木目シート 木目塗装

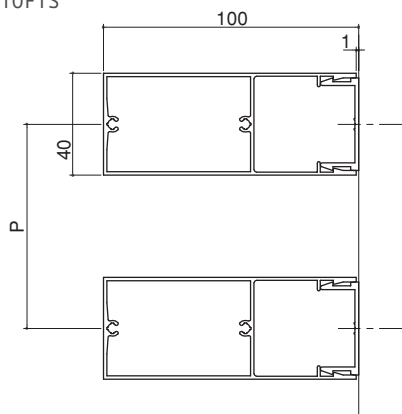


CLKS-4010 NEW

小口フタ: CLKS-4010FT
CLKS-4010FTS



木目シート 木目塗装

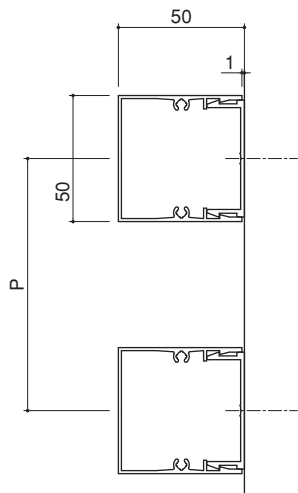


CLKS-5050

小口フタ: CLKS-5050FT



木目シート 木目塗装

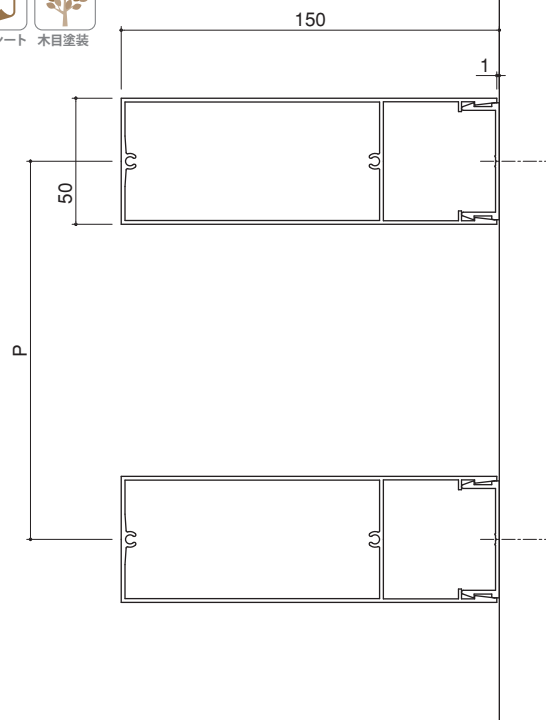


CLKS-5015

小口フタ: CLKS-5015FT
CLKS-5015FTS



木目シート 木目塗装

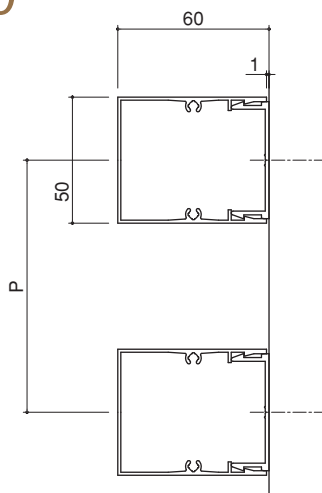


CLKS-5060

小口フタ: CLKS-5060FT



木目シート 木目塗装

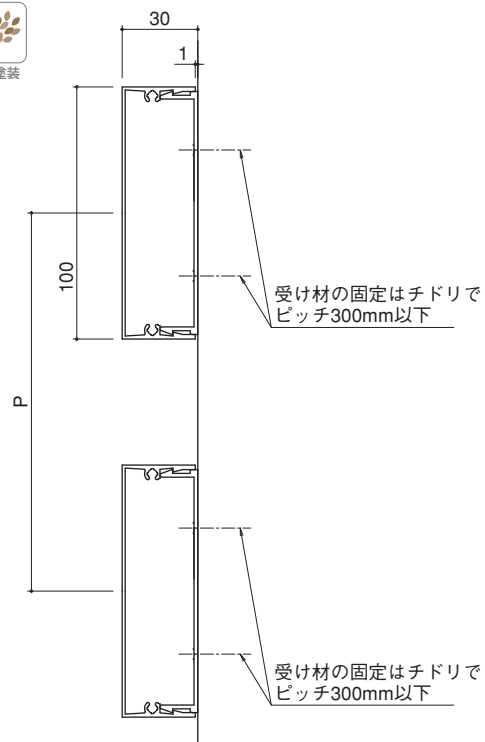


CLKS-1030

小口フタ: CLKS-1030FT



木目シート 木目塗装

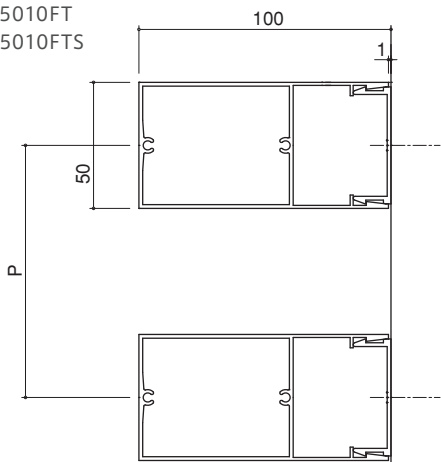


CLKS-5010

小口フタ: CLKS-5010FT
CLKS-5010FTS

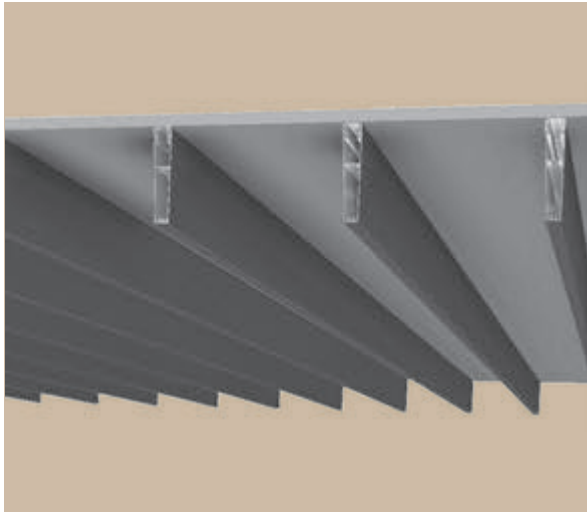


木目シート 木目塗装



※木目シート仕上げは5.9m、木目塗装仕上げは6mまでです。納期・数量・4m以上はご相談ください。

パネル



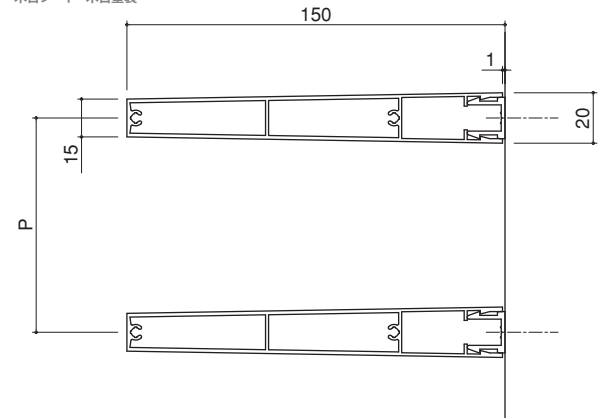
奥行きがあり陰影を楽しめるデザイン

CLKTR-1515

小口フタ: CLKTR-1515FT



木目シート 木目塗装

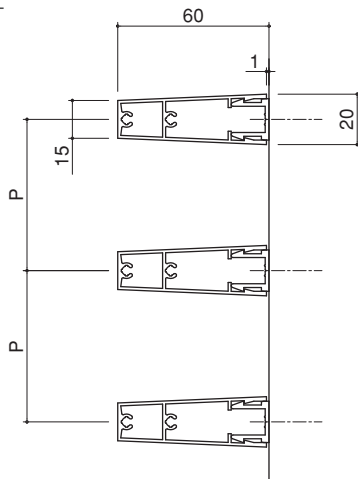


CLKTR-1560

小口フタ: CLKTR-1560FT



木目シート 木目塗装

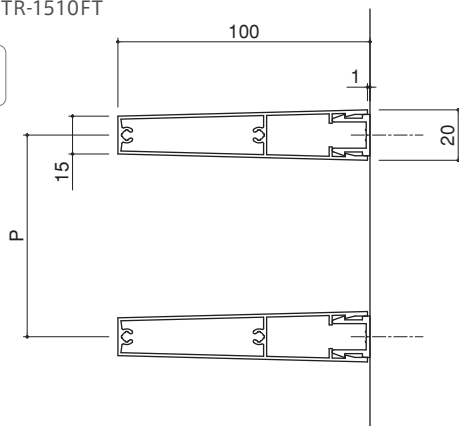


CLKTR-1510

小口フタ: CLKTR-1510FT



木目シート 木目塗装



CLKV-3210

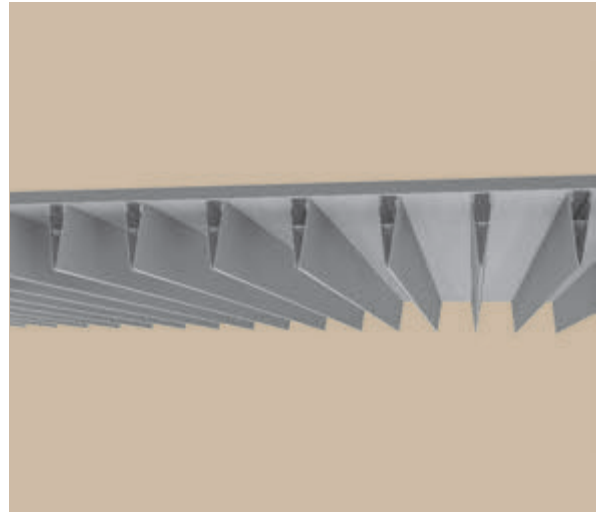
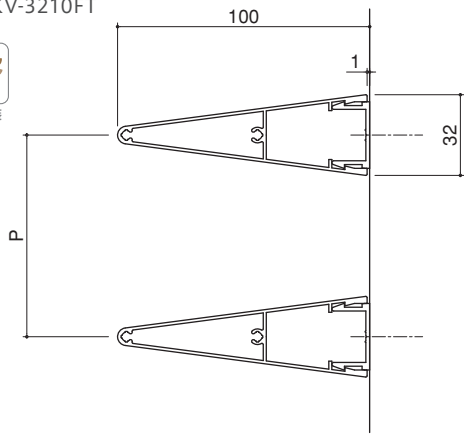
小口フタ: CLKV-3210FT



木目シート



木目塗装



細くシャープなデザイン

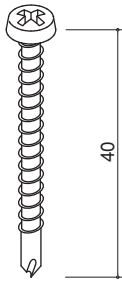
※小口フタは木目塗装仕上げ、近似単色焼付塗装仕上げおよびアルマイト仕上げとなります。

部品

取付用ドリルねじ

TB-440ST

なべ頭ドリルねじ4x40
 スチール製 光沢クロメート処理(ユニクロ)
 1000本入



脱落防止用ドリルねじ

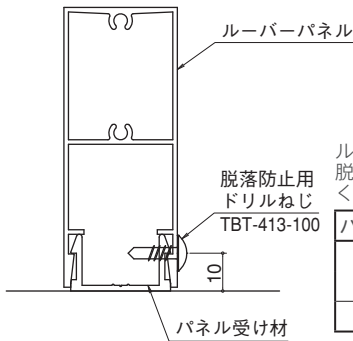
TBT-413-100

トラス頭ドリルねじ4x13
 ステンレス製
 100本入



※パネル本体に合わせた
 近似単色焼付塗装が
 可能です。

取付位置



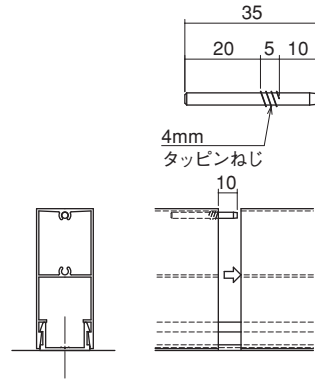
ルーバーパネルとパネル受け材を
 脱落防止用ドリルねじで固定して
 ください。

パネル貼り方向	取付箇所
縦貼り	上端部 (1箇所)
横貼り	両端 (2箇所)
天井	両端 (2箇所)

ジョイントピン

BJT-01

材質: ステンレス
 φ3.2
 50ヶ入



取付手順: ビスホールにジョイントピンをハンマー等でねじ部が完全に隠れるまで打込み本体をずらして嵌合後、本体をスライドして相手側のビスホールへ差し込んでください。

注意: 嵌合後、本体のスライドができない場所への取付はできません。ジョイントピンはパネルの位置出しを目的としているため、連結材としての強度はありません。

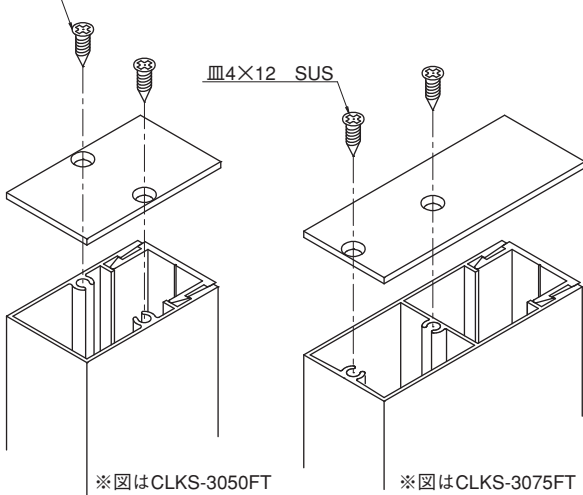
小口フタ (アルミ板仕様)

CLKS-□□□□FT

パネル記号

材質: AL板 t=2.0 20ヶ入 (皿ビス同梱)

皿4×12 SUS



※図はCLKS-3050FT

※図はCLKS-3075FT

型材小口フタ (アルミ型材仕様)

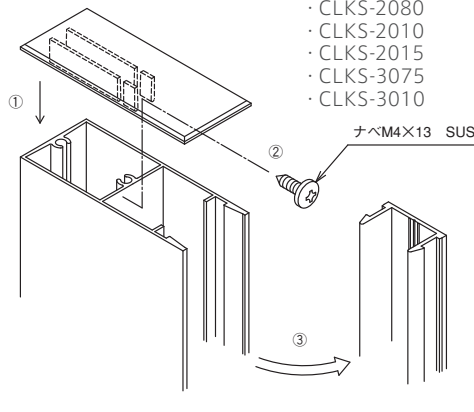
CLKS-□□□□FTS

パネル記号

材質: AL型材 t=2.0 20ヶ入 (ビス同梱)

対応パネル

- ・ CLKS-2040
- ・ CLKS-2060
- ・ CLKS-2080
- ・ CLKS-2010
- ・ CLKS-2015
- ・ CLKS-3075
- ・ CLKS-3010
- ・ CLKS-3015
- ・ CLKS-4040
- ・ CLKS-4075
- ・ CLKS-4010
- ・ CLKS-4015
- ・ CLKS-5010
- ・ CLKS-5015



ビスが見えないため、意匠性に優れています。

取付手順

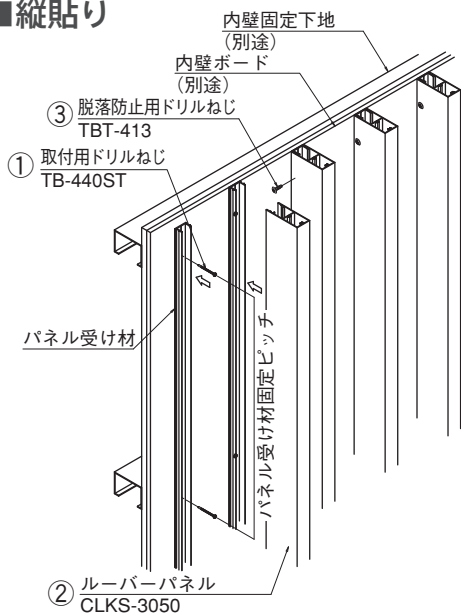
- ① パネル受け材を取付用ドリルねじ [TB-440ST] で内壁に固定します。
- ② ルーバーパネルをパネル受け材の位置に合わせ嵌合させます。
- ③ 脱落防止用ドリルねじ [TBT-413-100] でルーバーパネルを固定します。

注意

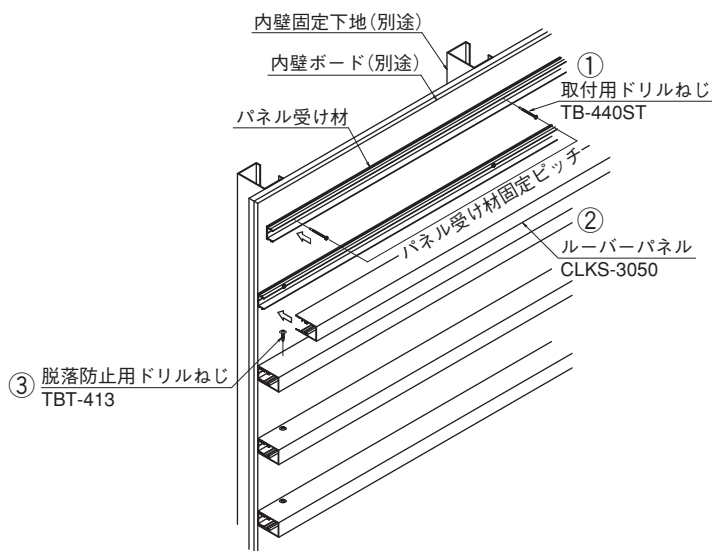
※人が触れる等、荷重がかかる可能性のある箇所にルーバーパネルのジョイント部を設けないでください。
 ※ルーバーパネルの嵌合が固めの場合は、ルーバーパネルにキズが付かないよう保護しながら、木槌等を用い嵌合させてください。

ルーバーの施工状態	パネル受け材ピッチ	下地板厚
人が触れる等、荷重がかかる可能性のある場合	300mm 以下	1.6mm 以上
ルーバーパネル自重のみの場合		0.8mm 以上

■縦貼り



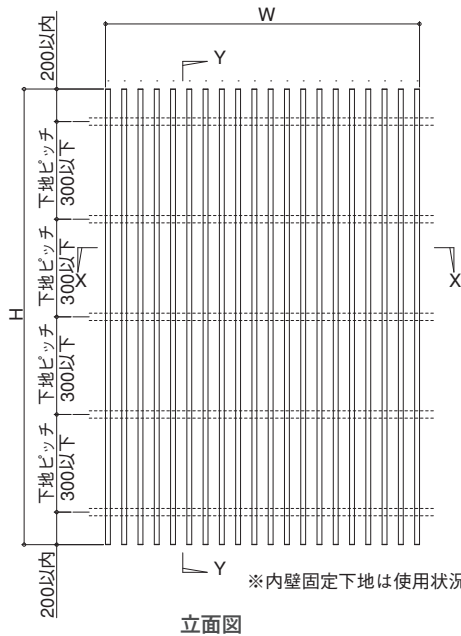
■横貼り



参考納まり図

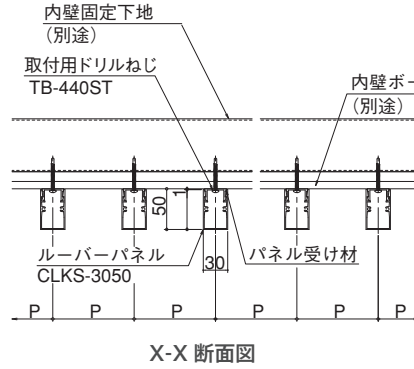
縦貼り納まり図

CLKS-3050

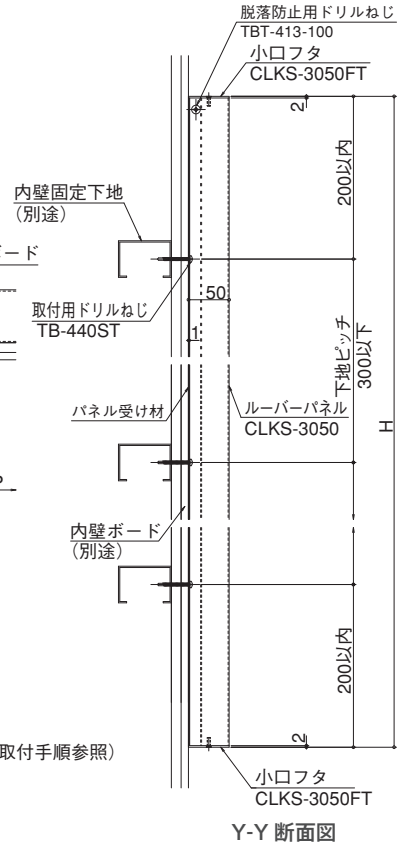


立面図

※内壁固定下地は使用状況に合わせて、ピッチ・板厚等をご確認ください。(P91取付手順参照)



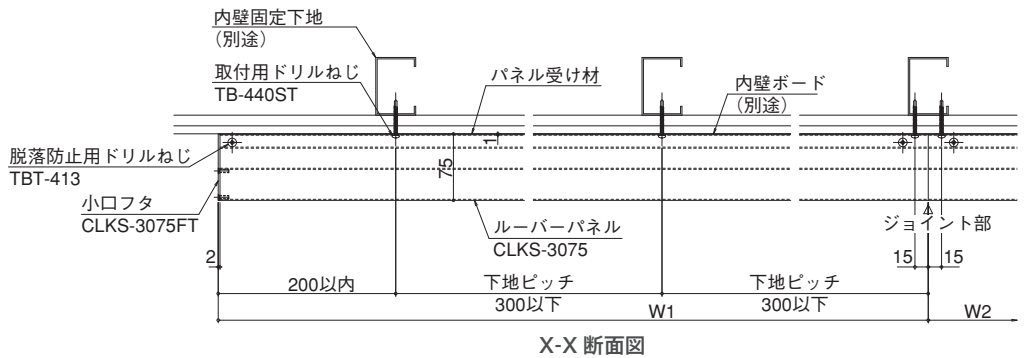
X-X 断面図



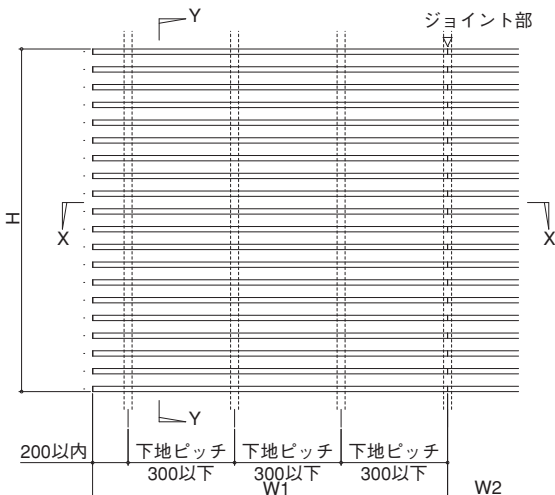
Y-Y 断面図

横貼り納まり図

CLKS-3075

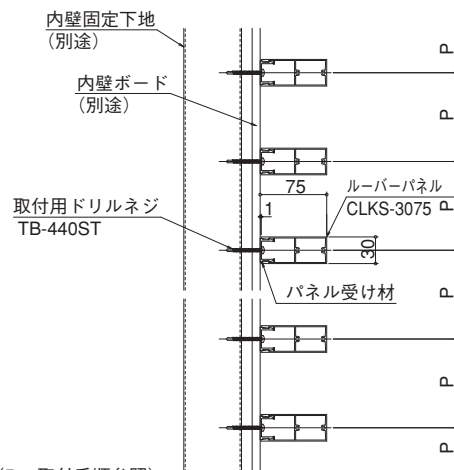


X-X 断面図



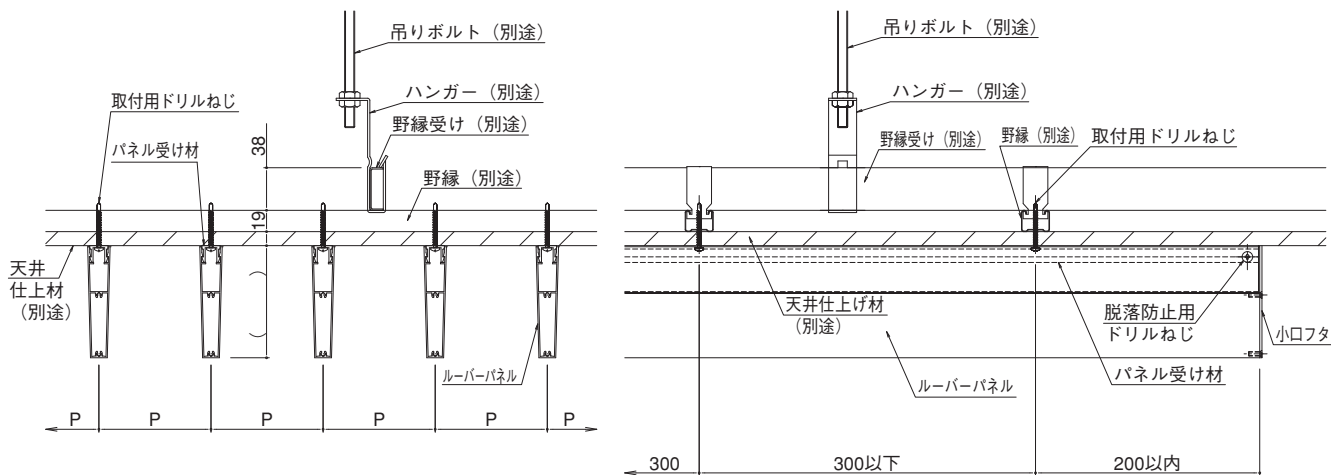
立面図

※内壁固定下地は使用状況に合わせて、ピッチ・板厚等をご確認ください。(P91取付手順参照)



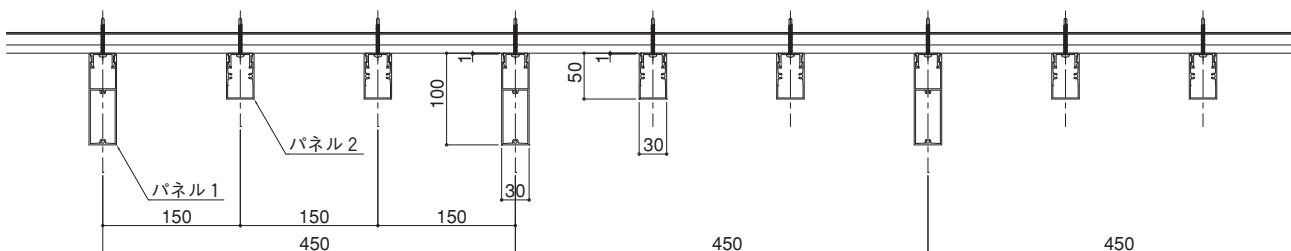
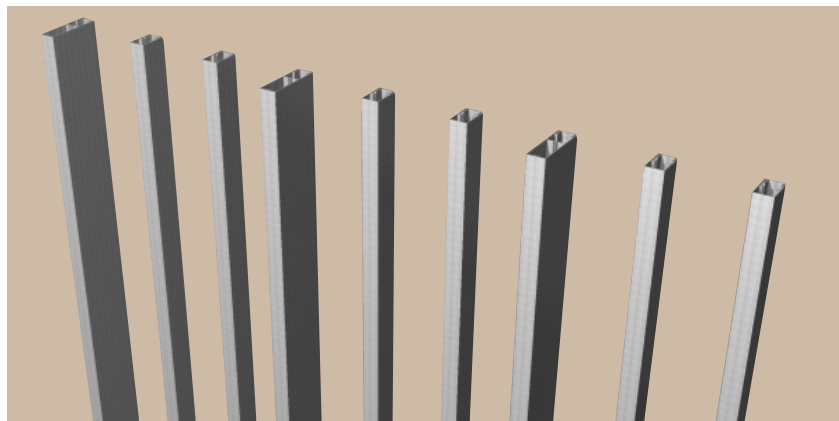
Y-Y 断面図

天井貼り納まり図



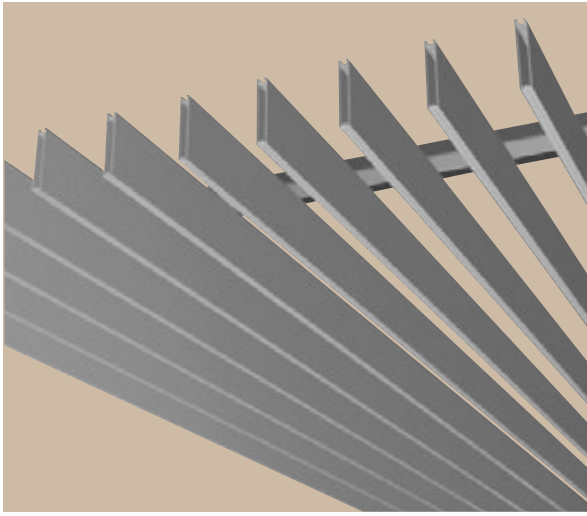
組み合わせ参考例

- パネル1 : CLKS-3010
- パネル2 : CLKS-3050



※木目シート仕上げは5.9m、木目塗装仕上げは6mまでです。納期・数量・4m以上はご相談ください。
 ※小口フタは木目塗装仕上げ、近似単色焼付塗装仕上げおよびアルマイト仕上げとなります。

パネル

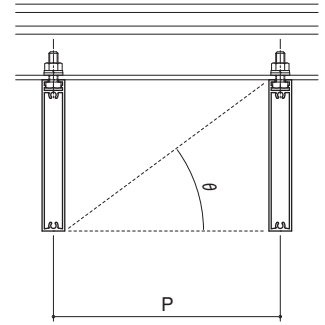
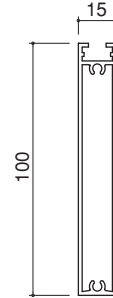


天井を立体的に演出するアルミルーバー

CLBS-1510



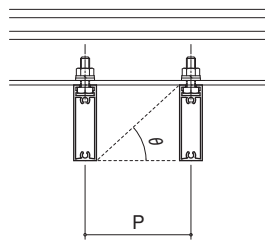
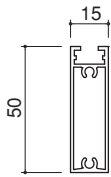
小口フタ: CLBS-1510FT



CLBS-1550



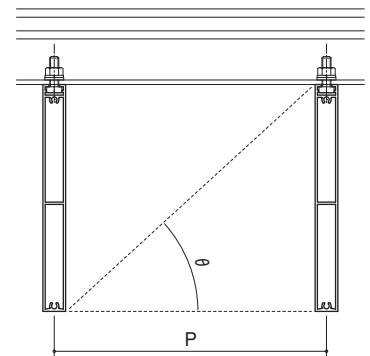
小口フタ: CLBS-1550FT



CLBS-1515

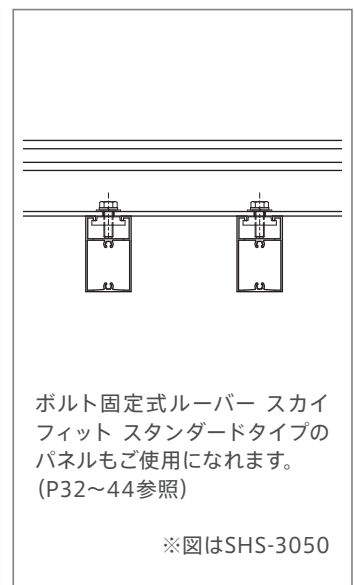


小口フタ: CLBS-1515FT



パネルピッチ(P)	開口率(%)	CLBS-1550		CLBS-1510		CLBS-1515	
		遮へい角 θ	重量 (kg/m ²)	遮へい角 θ	重量 (kg/m ²)	遮へい角 θ	重量 (kg/m ²)
30	50.0	73.3°	17.3	81.5°	33.3	84.3°	48.5
40	62.5	63.4°	13.0	76.0°	25.0	80.5°	36.4
50	70.0	55.0°	10.4	70.7°	20.0	76.9°	29.1
60	75.0	48.0°	8.7	65.8°	16.7	73.3°	24.2
70	78.6	42.3°	7.4	61.2°	14.3	69.9°	20.8
80	81.3	37.6°	6.5	57.0°	12.5	66.6°	18.2
90	83.3	33.7°	5.8	53.1°	11.1	63.4°	16.2
100	85.0	30.5°	5.2	49.6°	10.0	60.5°	14.5
125	88.0	24.4°	4.2	42.3°	8.0	53.7°	11.6
150	90.0	20.3°	3.5	36.5°	6.7	48.0°	9.7
175	91.4	17.4°	3.0	32.0°	5.7	43.2°	8.3
200	92.5	15.1°	2.6	28.4°	5.0	39.0°	7.3

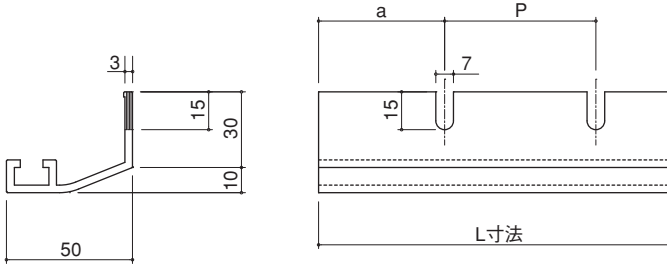
※重量はパネルのみの重量です。



部材・部品

天井ルーバー用ストリンガー

STCL-1-30~200



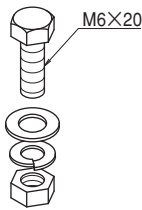
P	30	40	50	60	70	80	90	100	125	150	175	200
L寸法	3,990	4,000	4,000	3,960	3,990	4,000	3,960	4,000	4,000	3,900	3,850	4,000
切欠数	133	100	80	66	57	50	44	40	32	26	22	20
a	15	20	25	30	35	40	45	50	62.5	75	87.5	100

パネル取付金具

BTP-M620ST

20ヶ入

材質: スチール製
処理: 光沢クロメート (ユニクロ)



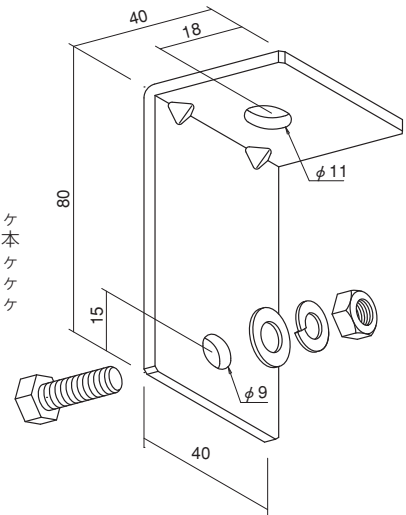
ボルト緩み止め仕様
※詳細はP48を参照してください

天井ルーバー用吊金具

BTS-4080ST

STCL-1用
材質: St=3.2mm
処理: 光沢クロメート (ユニクロ)
10セット入

- 1セット内容
- アングル: St L-40×80×3.2 1ヶ
 - ボルト: M8×20 (スチール製) 1本
 - ナット: M8 (スチール製) 1ヶ
 - 平座金: M8用 (スチール製) 1ヶ
 - ばね座金: M8用 (スチール製) 1ヶ



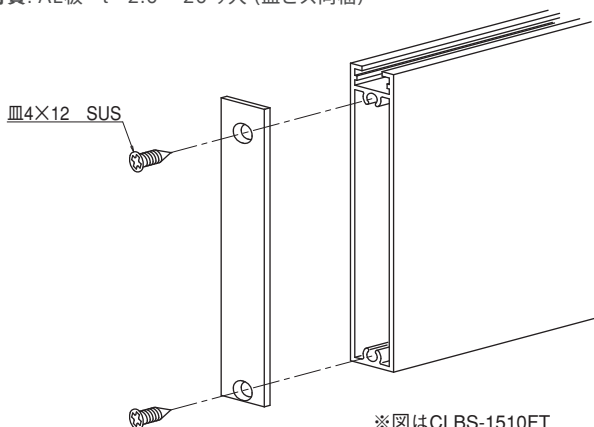
ボルト緩み止め仕様
※詳細はP48を参照してください

小口フタ

CLBS-□□□□FT

パネル記号

材質: AL板 t=2.0 20ヶ入 (皿ビス同梱)

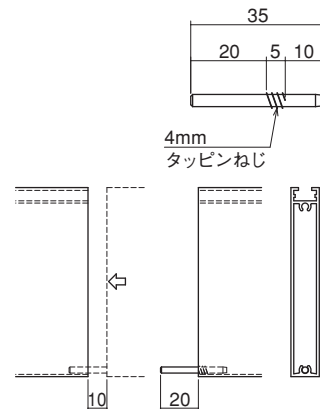


※図はCLBS-1510FT

ジョイントピン

BJT-01

材質: ステンレス
φ3.2
50ヶ入

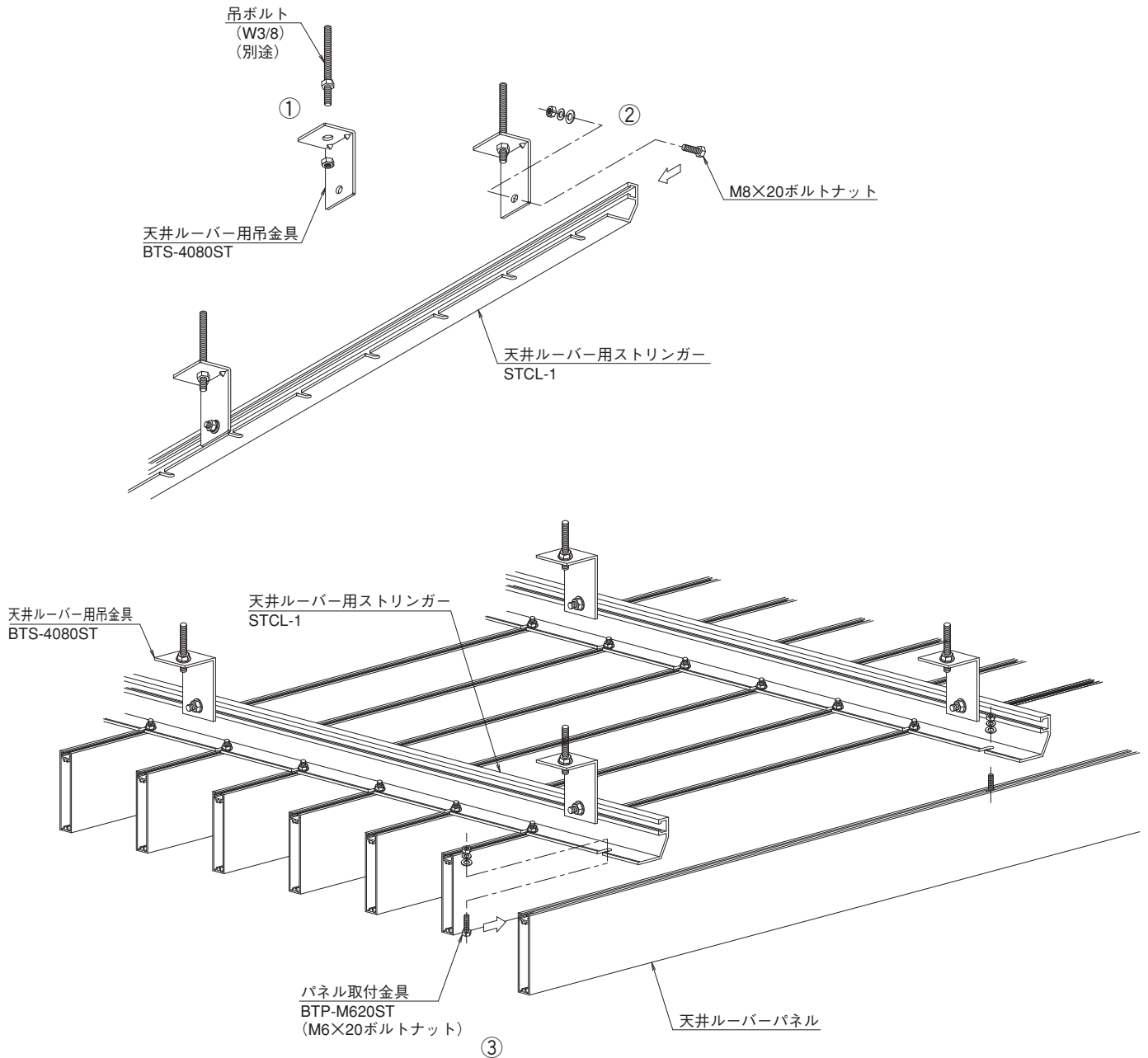


取付手順: ビスホールにジョイントピンをハンマー等でねじ部が完全に隠れるまで打込み本体をずらして嵌合後、本体をスライドして相手側のビスホールへ差し込んでください。

注意: ジョイントピンはパネルの位置出しを目的としているため、連結材としての強度はありません。

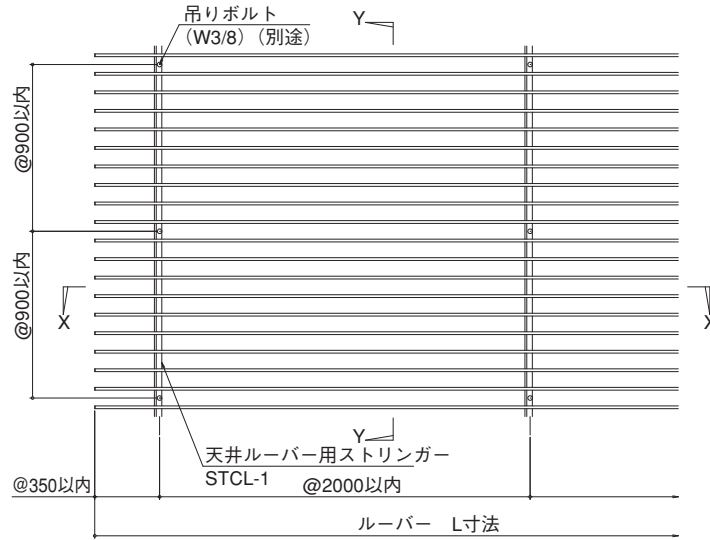
取付手順

- ① 吊りボルト (W3/8) に天井ルーバー用吊金具 [BTS-4080ST] をレベル調整しながら取り付けます。
- ② 天井ルーバー用吊金具 [BTS-4080ST] に天井用ストリンガー [STCL-1] を位置確認しながら M8×20 ボルトナット で取り付けます。
- ③ 天井ルーバーパネルにパネル取付金具 [BTP-M620ST] を必要数組み込んでおき、天井用ストリンガー [STCL-1] に天井ルーバーパネルを位置確認しながら、パネル取付金具 [BTP-M620ST] で取り付けます。

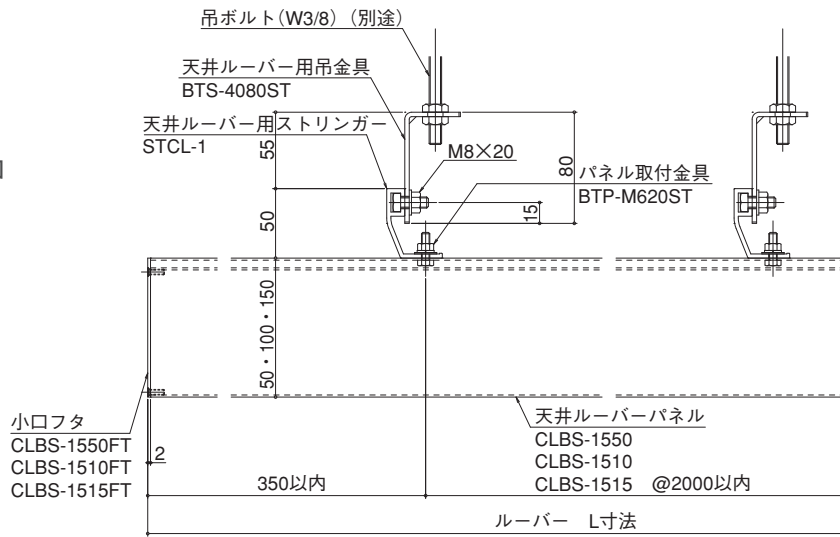


参考納まり図

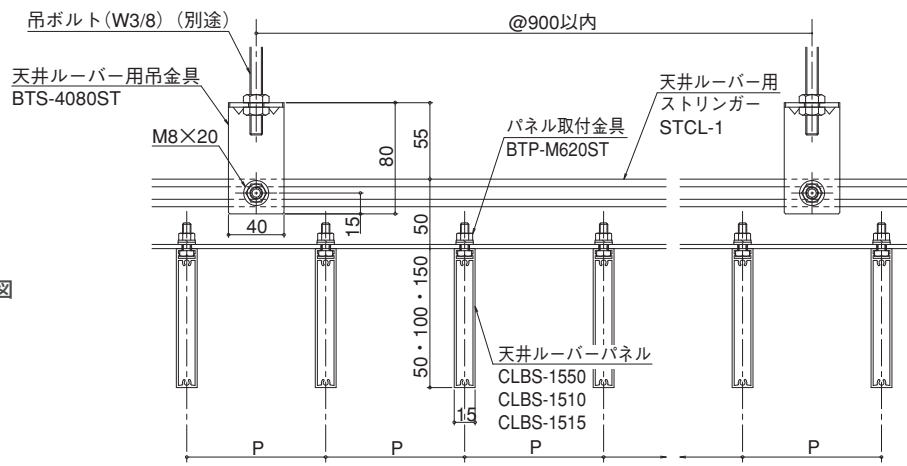
天井伏図



X-X 断面図



Y-Y 断面図



様々な形の スパンドレルと 多彩な木目柄で、 オリジナルの デザインが 生まれます。

1つの形と1つの色。

それはシンプルで落ち着いた、
だけれども懐かしさを感じる空間をつくれます。

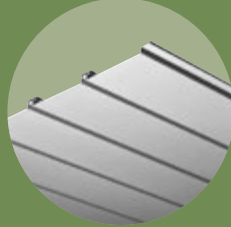
いくつかの形といくつかの色。

そこにはリズムが生まれ、奥行きが生まれ、
変化に富んだ空間をつくれます。

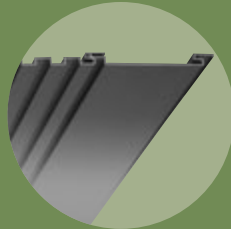
風景とつながる木目柄が、

ナチュラルでありながらも新鮮なデザインで
街並みに彩りを加えます。

変なホテル ラグーナテンボス(愛知県)
スパンドレル/RA-120
仕上げ/木目シート(WE-404)
設計/東亜建設工業株式会社
施工/株式会社弘和建商
知多アルミ建材株式会社



スパンドレル



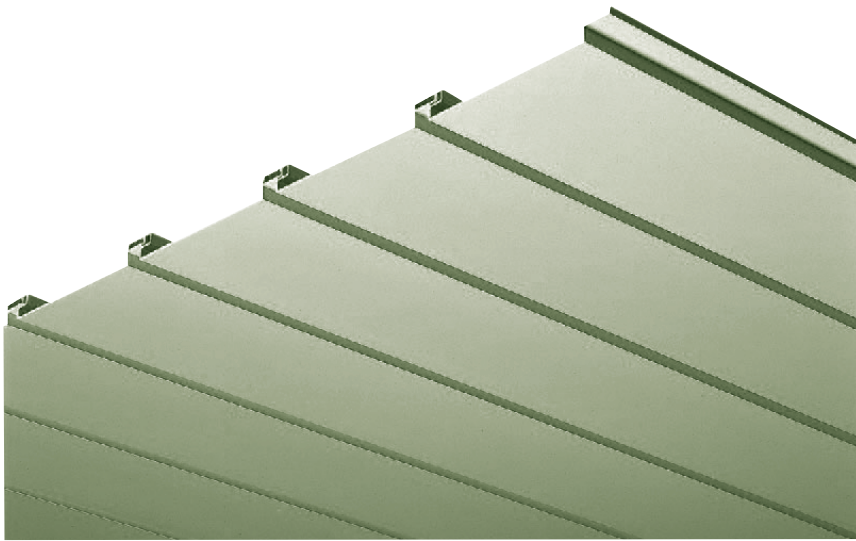
組み合わせスパンドレル

Spandrel

スパンドレル

- 100 形材スパンドレル 13mm
- 105 形材スパンドレル 23mm
- 107 形材スパンドレル 23mm 横貼り
- 108 組み合わせスパンドレル
- 110 廻り縁
- 112 参考納まり図

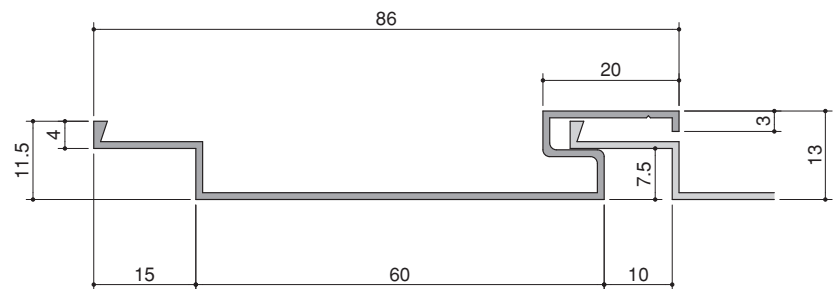
※木目シート仕上げは5.9m、木目塗装仕上げは6mまでです。納期・数量・4m以上はご相談ください。 ※図は原寸ではありません。



木目柄をより広い面で楽しむことができるスパンドレルシリーズ

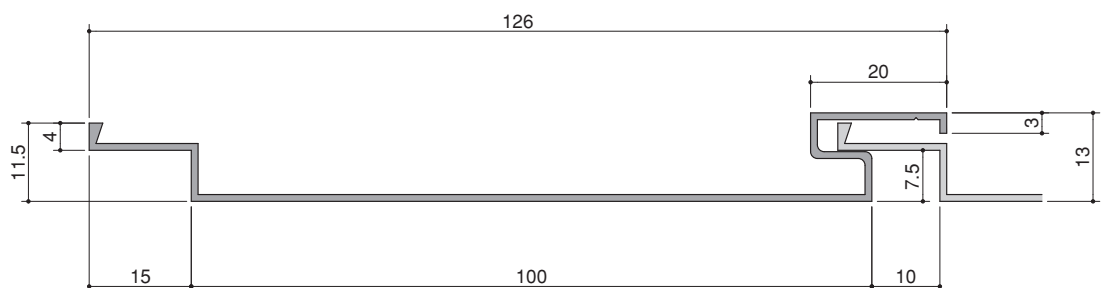
RA-60

板厚: 1.0
働き巾: 70



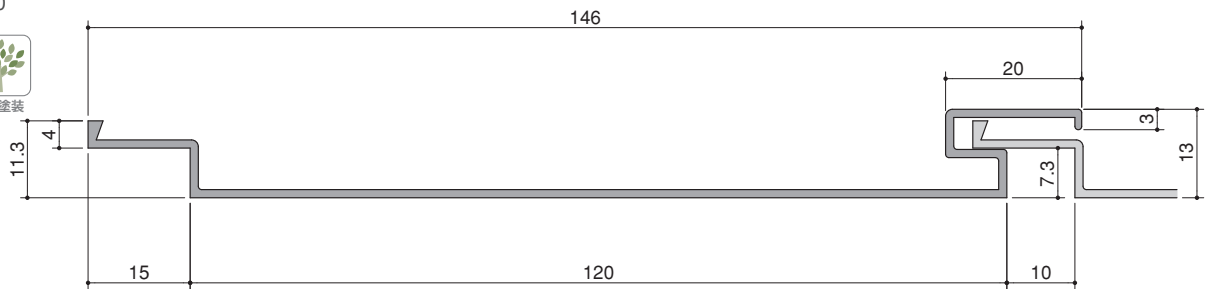
RA-100

板厚: 1.0
働き巾: 110



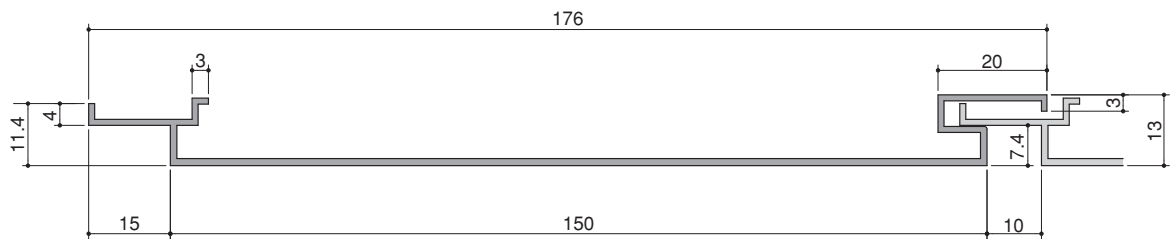
RA-120

板厚: 1.2
働き巾: 130



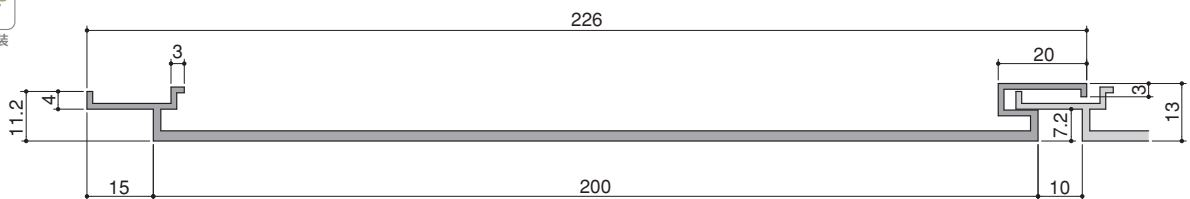
RA-150

板厚: 1.3
働き巾: 160



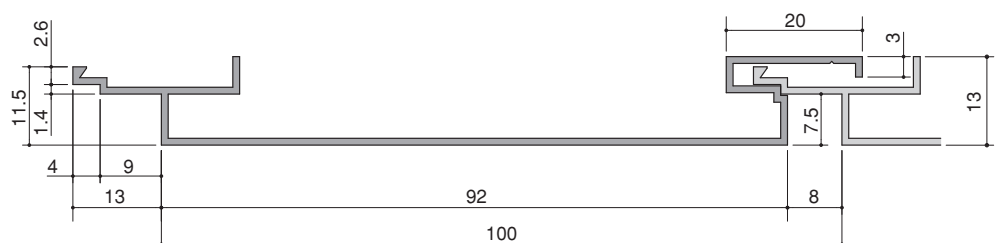
RA-200

板厚: 2.3 (面巾)
働き巾: 210



RA-47

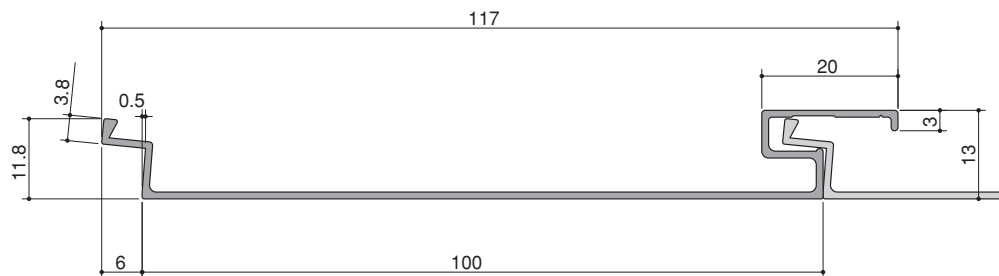
板厚: 1.0
働き巾: 100



※木目シート仕上げは5.9m、木目塗装仕上げは6mまでです。納期・数量・4m以上はご相談ください。 ※図は原寸ではありません。

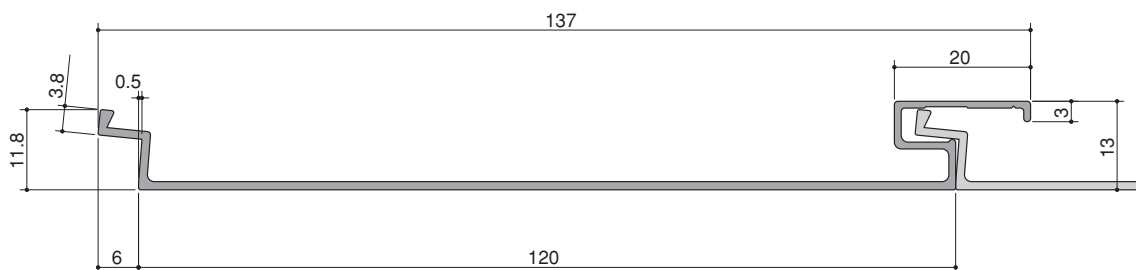
RA-100MF

板厚: 1.0
働き巾: 100



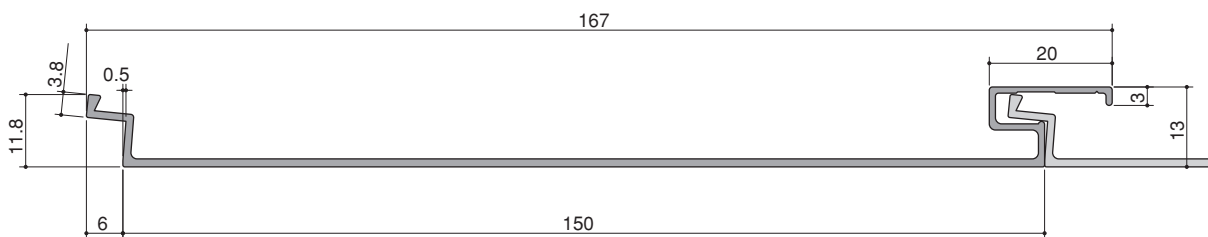
RA-120MF

板厚: 1.2
働き巾: 120



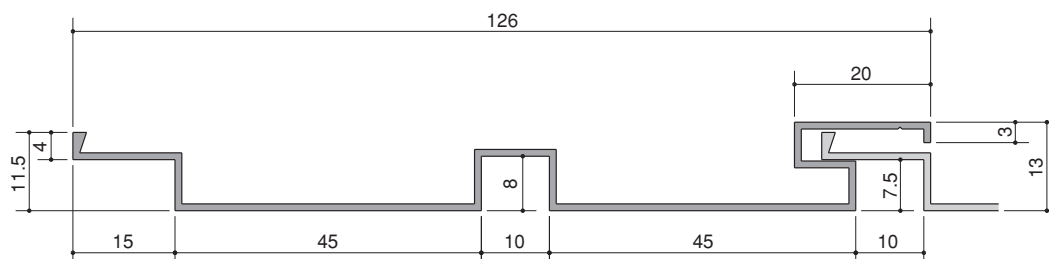
RA-150MF

板厚: 1.3
働き巾: 150



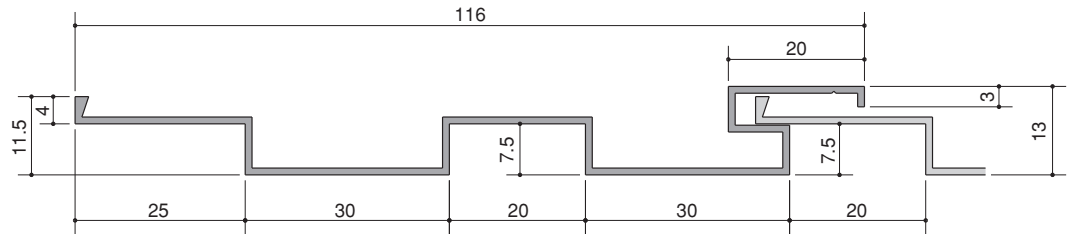
RA-45

板厚: 1.0
働き巾: 110



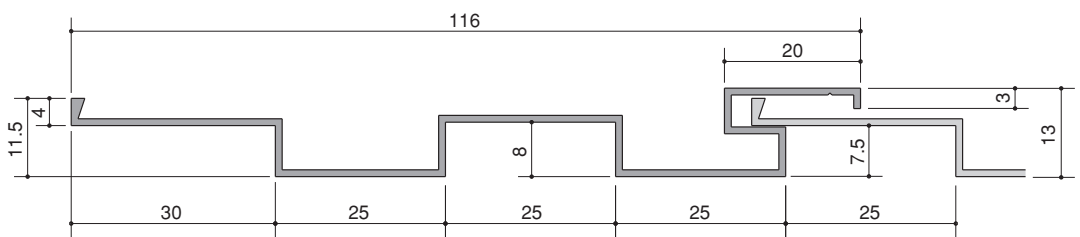
RA-5

板厚: 1.0
働き巾: 100



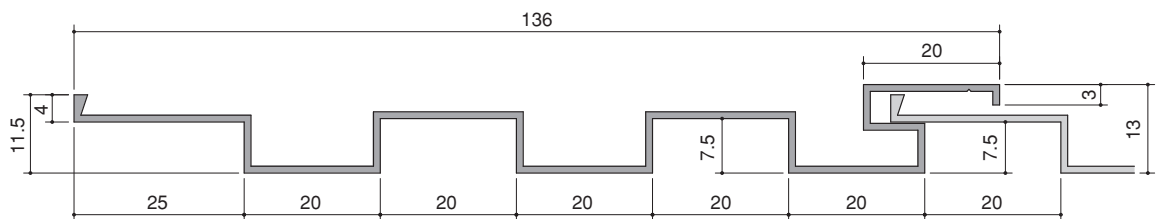
RA-25-2

板厚: 1.0
働き巾: 100



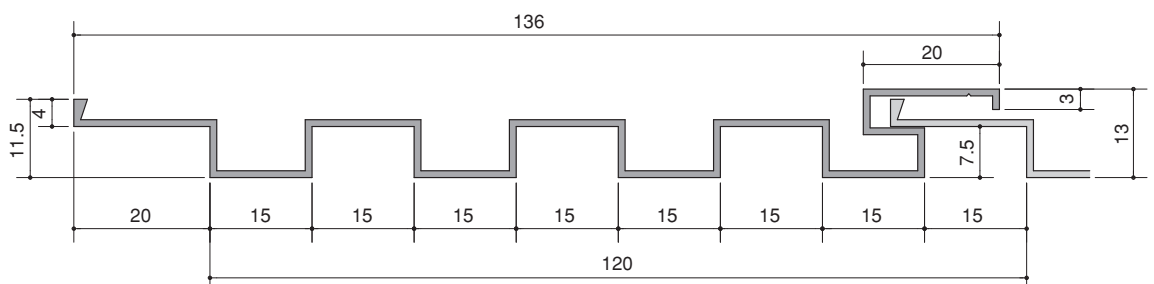
RA-20-2

板厚: 1.2
働き巾: 120



RA-15-3

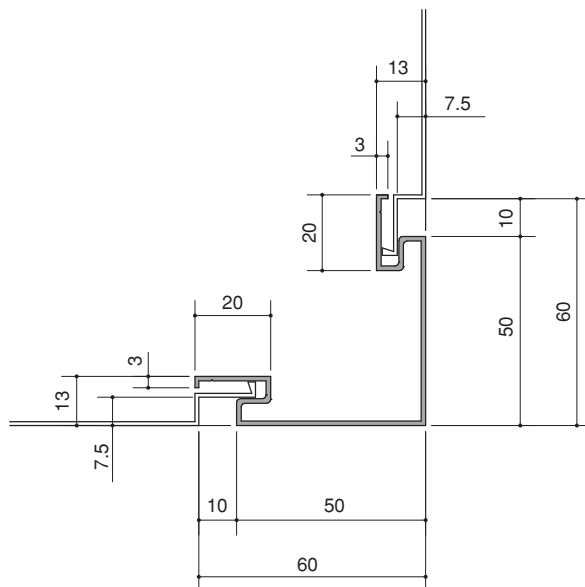
板厚: 1.0
働き巾: 120



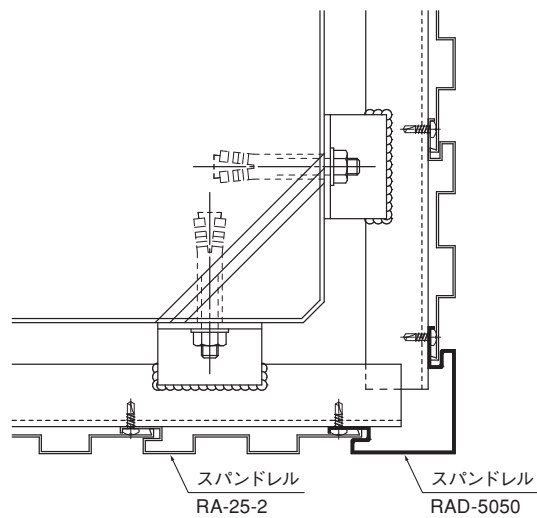
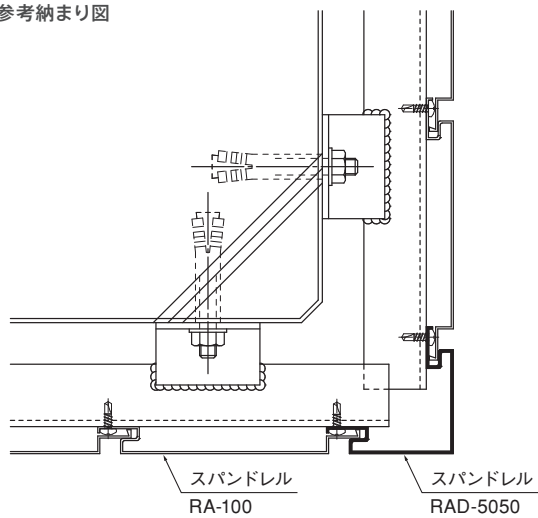
※木目シート仕上げは5.9m、木目塗装仕上げは6mまでです。納期・数量・4m以上はご相談ください。 ※図は原寸ではありません。

RAD-5050

板厚: 1.2
働き巾: 50×50



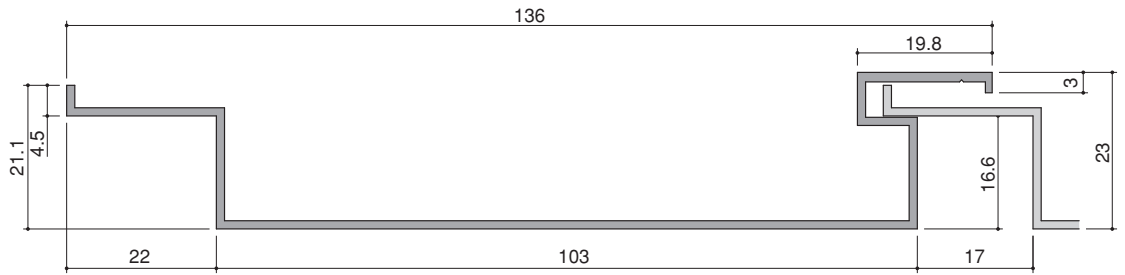
参考納まり図



※木目シート仕上げは5.9m、木目塗装仕上げは6mまでです。納期・数量・4m以上はご相談ください。 ※図は原寸ではありません。

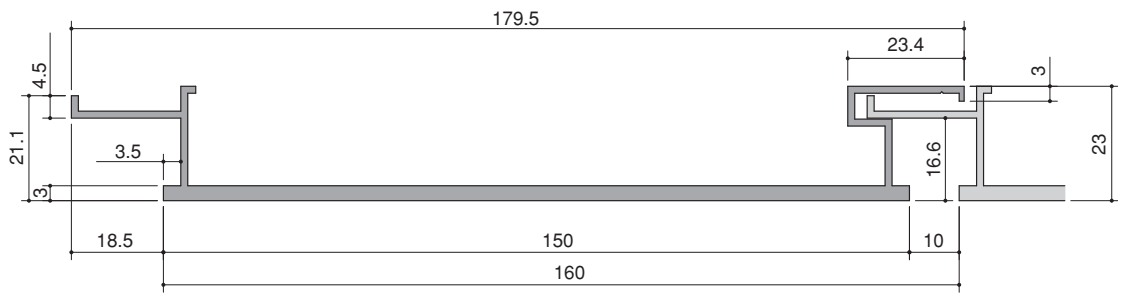
RA-48

板厚: 1.2
働き巾: 120



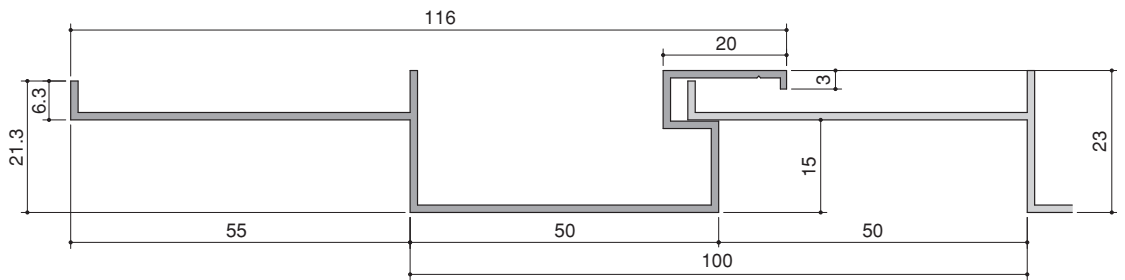
RA-46

板厚: 3 (面巾)
働き巾: 160



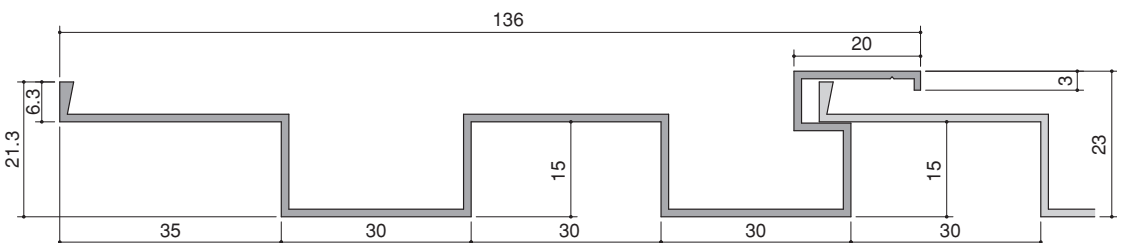
RA-39

板厚: 1.2
働き巾: 100



RA-30-1

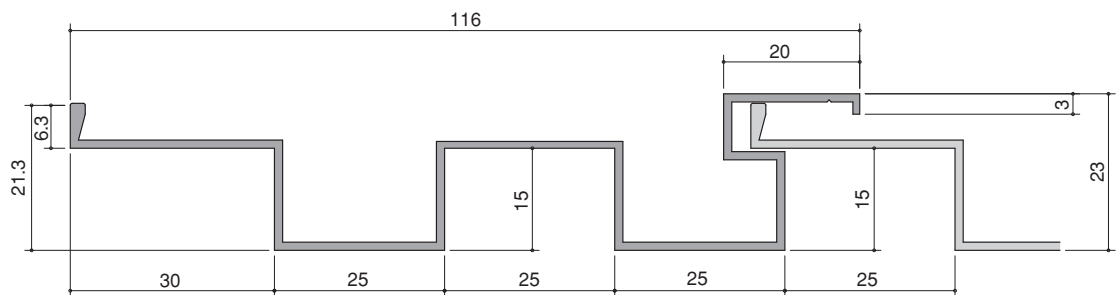
板厚: 1.2
働き巾: 120



※木目シート仕上げは5.9m、木目塗装仕上げは6mまでです。納期・数量・4m以上はご相談ください。 ※図は原寸ではありません。

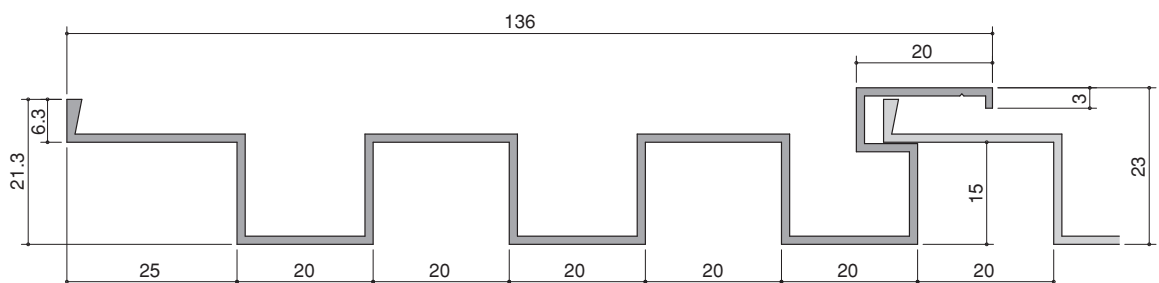
RA-25-4

板厚: 1.2
働き巾: 100



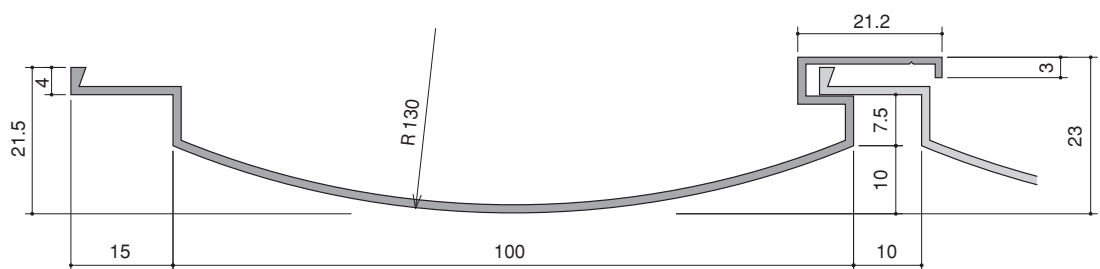
RA-20-3

板厚: 1.2
働き巾: 120



RA-23

板厚: 1.2
働き巾: 110



■ 横貼り

RAH-2301

板厚: 1.2

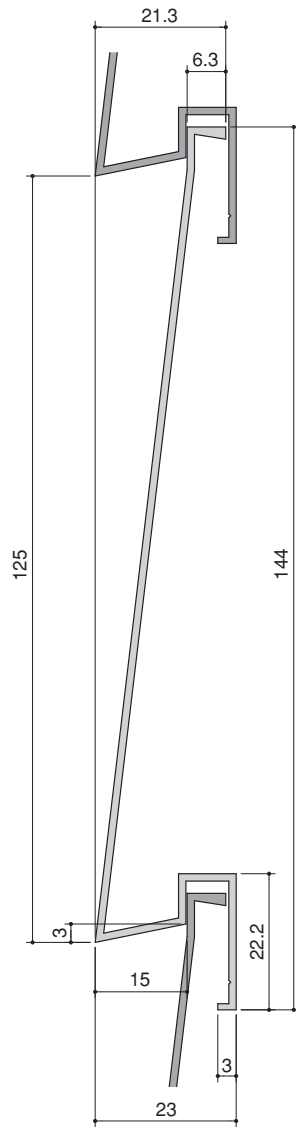
働き巾: 125



木目シート



木目塗装



Spandrel

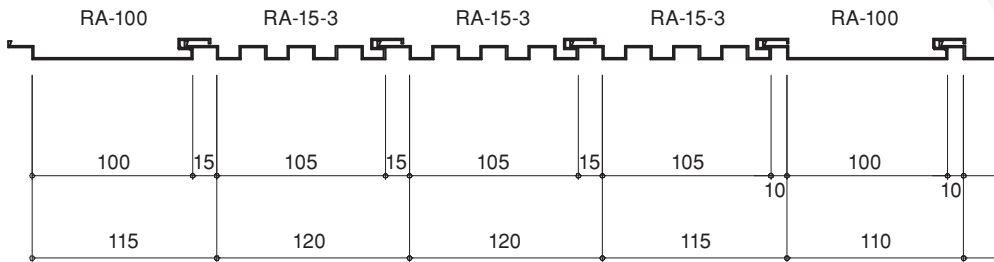
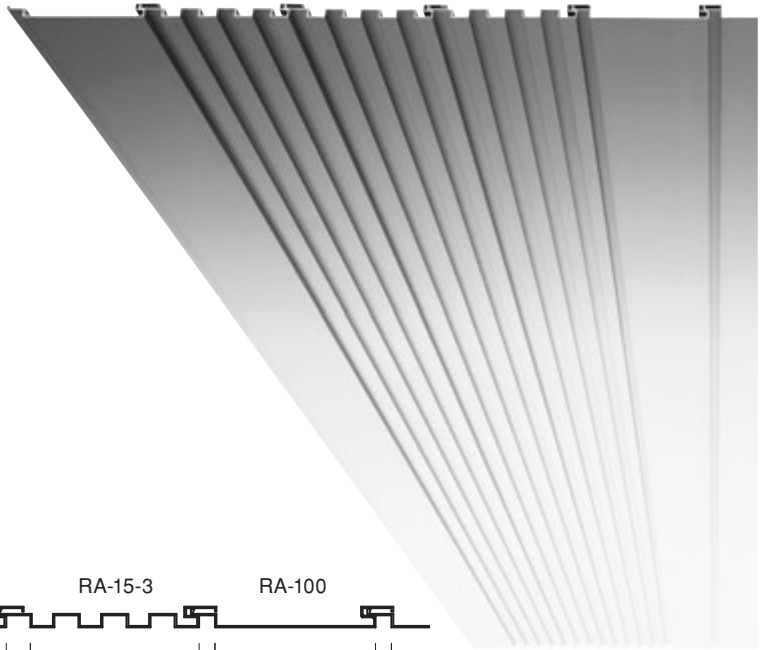
23mm

型材スバンドレル

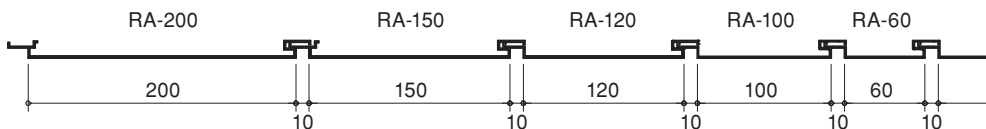
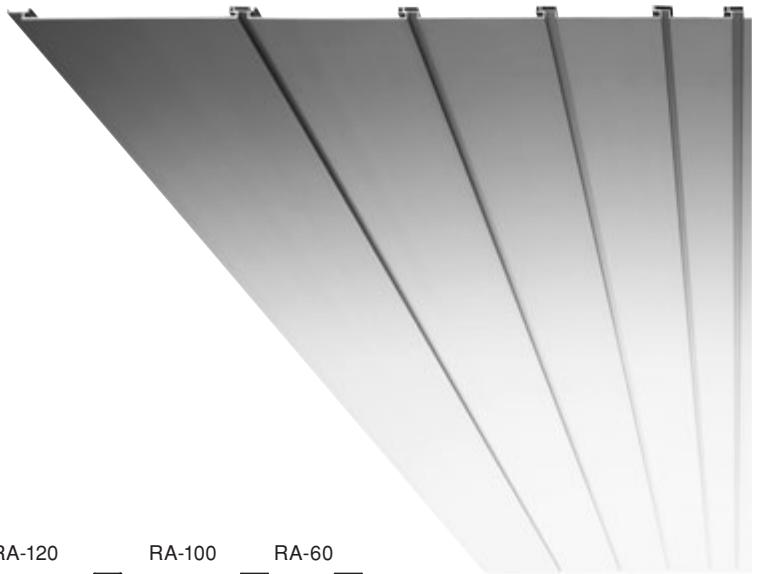
組み合わせ自在なスパンドレルで、さらに意匠効果が向上。

形材スパンドレルの製品間で自在な組み合わせを可能にし、建設デザインに新たな表現力を付加。さらなる意匠効果を発揮します。

RA-100 + RA15-3



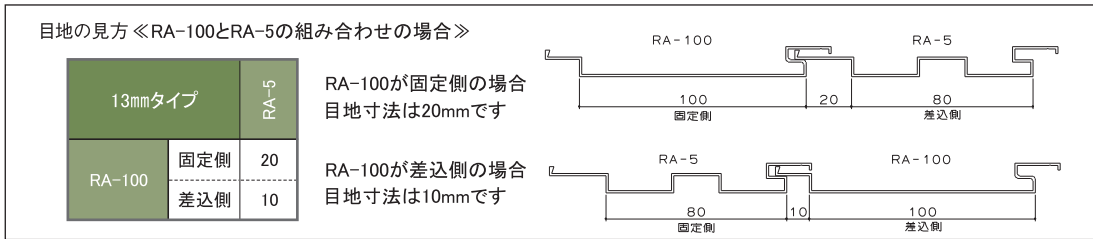
フラット型



■ スパンドレル組合せ可否一覧表

目地の見方：数値がはいっているものは、組み合わせが可能です。数値は目地寸法を表します。

各パネルを、差込側と固定側で使用した場合に、目地寸法が異なるパネルがありますので、表にて確認をしてください。



13mmタイプ	働き幅		RA-60	RA-100	RA-120	RA-150	RA-200	RA-47	RA-100MF	RA-120MF	RA-150MF	RA-45	RA-5	RA-25-2	RA-20-2	RA-15-3	RAD-5050
RA-60	70	固定側	10	10	10	10	10	—	0	0	0	10	20	25	20	15	—
		差込側	10	10	10	10	10	—	10	10	10	10	10	10	10	10	10
RA-100	110	固定側	10	10	10	10	10	—	0	0	0	10	20	25	20	15	—
		差込側	10	10	10	10	10	—	10	10	10	10	10	10	10	10	10
RA-120	130	固定側	10	10	10	10	10	—	0	0	0	10	20	25	20	15	—
		差込側	10	10	10	10	10	—	10	10	10	10	10	10	10	10	10
RA-150	160	固定側	10	10	10	10	10	—	0	0	0	10	20	25	20	15	—
		差込側	10	10	10	10	10	—	10	10	10	10	10	10	10	10	10
RA-200	210	固定側	10	10	10	10	10	—	0	0	0	10	20	25	20	15	—
		差込側	10	10	10	10	10	—	10	10	10	10	10	10	10	10	10
RA-47	100	固定側	—	—	—	—	—	8	—	—	—	—	—	—	—	—	—
		差込側	—	—	—	—	—	—	—	—	—	—	—	—	—	—	—
RA-100MF	100	固定側	10	10	10	10	10	—	0	0	0	10	20	25	20	15	—
		差込側	0	0	0	0	0	—	0	0	0	0	0	0	0	0	0
RA-120MF	120	固定側	10	10	10	10	10	—	0	0	0	10	20	25	20	15	—
		差込側	0	0	0	0	0	—	0	0	0	0	0	0	0	0	0
RA-150MF	150	固定側	10	10	10	10	10	—	0	0	0	10	20	25	20	15	—
		差込側	0	0	0	0	0	—	0	0	0	0	0	0	0	0	0
RA-45	110	固定側	10	10	10	10	10	—	0	0	0	10	20	25	20	15	—
		差込側	10	10	10	10	10	—	10	10	10	10	10	10	10	10	10
RA-5	100	固定側	10	10	10	10	10	—	0	0	0	10	20	25	20	15	—
		差込側	20	20	20	20	20	—	20	20	20	20	20	20	20	20	20
RA-25-2	100	固定側	10	10	10	10	10	—	0	0	0	10	20	25	20	15	—
		差込側	25	25	25	25	25	—	25	25	25	25	25	25	25	25	25
RA-20-2	120	固定側	10	10	10	10	10	—	0	0	0	10	20	25	20	15	—
		差込側	20	20	20	20	20	—	20	20	20	20	20	20	20	20	20
RA-15-3	120	固定側	10	10	10	10	10	—	0	0	0	10	20	25	20	15	—
		差込側	15	15	15	15	15	—	15	15	15	15	15	15	15	15	15
RAD-5050	50×50	固定側	10	10	10	10	10	—	0	0	0	10	20	25	20	15	—
		差込側	—	—	—	—	—	—	—	—	—	—	—	—	—	—	—

23mmタイプ	働き幅		RA-48	RA-46	RA-39	RA-30-1	RA-25-4	RA-20-3	RA-23	RAH-2301
RA-48	120	固定側	17	13.5	—	—	—	—	—	—
		差込側	—	13.5	—	—	—	—	—	—
RA-46	160	固定側	13.5	10	—	—	—	—	—	—
		差込側	—	—	—	—	—	—	—	—
RA-39	100	固定側	—	—	50	30	25	20	—	0
		差込側	—	—	—	50	50	50	—	47
RA-30-1	120	固定側	—	—	50	30	25	20	—	0
		差込側	—	—	30	30	30	30	—	27
RA-25-4	100	固定側	—	—	50	30	25	20	—	0
		差込側	—	—	25	25	25	25	—	22
RA-20-3	120	固定側	—	—	50	30	25	20	—	0
		差込側	—	—	20	20	20	20	—	17
RA-23	110	固定側	—	—	—	—	—	—	10	—
		差込側	—	—	—	—	—	—	—	—
RAH-2301	125	固定側	—	—	47	27	22	17	—	0
		差込側	—	—	0	0	0	0	—	—

※廻り縁は木目塗装仕上げ、近似単色焼付塗装仕上げおよびアルマイト仕上げとなります。木目シート仕上げはご相談ください。

Rなどの役物も可能にした スパンドレルの高付加価値アイテム。

- スパンドレルの豊かな表現力、断面形状をより引き立てる、さまざまな廻り縁を取り揃え、あらゆる納まりに対応します。
- スパンドレル廻り縁は、押出型材ですので、シャープな形状はもとより、高い寸法精度で美しい仕上がりを約束します。また軽量で施工性に優れるため、現場での加工も簡単です。

13mm用

ボーダー	M-16 t=1.2 	M-19-1 t=1.2 	M-89 t=1.2 	M-49 t=1.2
	M-141-142 t=1.2 Uクリップ10ヶ同梱 <p>⚠屋外に使用しないでください。</p>	取付方法 (共通) <p>① 受材を取り付けます。</p> <p>② 貼り仕舞いのスパンドレルを取り付けます。 ※飲み込みはA位置(約11mm)以下としてください。</p> <p>③ 縁材に同梱のUクリップを差込み、受材に押込みます。</p> <p>④ 取付完了です。 ※確実に嵌め込まれている事を確認してください。</p>		
ジョイナー	M-64 t=1.2 	M-35 t=1.2 		
	M-70 t=1.2 	M-78 t=1.2 		

■ 木目調仕上げ 対応表

注) 木目調仕上げの場合、R曲加工は出来ません。

記号	高耐候 内・外装用 不燃シート WE	超高耐候 内・外装用 不燃シート WTA	木目塗装 WP	タイプ
M-16	○	○	○	13
M-19-1	○	○	○	
M-35	—	—	○	
M-49	○	○	○	
M-52	—	—	○	
M-64	○	○	○	
M-70	○	○	○	
M-71	○	○	○	

記号	高耐候 内・外装用 不燃シート WE	超高耐候 内・外装用 不燃シート WTA	木目塗装 WP	タイプ
M-78	○	○	○	13
M-89	○	○	○	
M-104	—	—	○	
M-105	—	—	○	
M-141-142	○	○	○	
M-42	○	○	○	23
M-63	○	○	○	
M-66	○	○	○	

記号	高耐候 内・外装用 不燃シート WE	超高耐候 内・外装用 不燃シート WTA	木目塗装 WP	タイプ
M-84	○	○	○	23
M-88	○	○	○	
M-91	○	○	○	
M-102	—	—	○	
M-103	—	—	○	
M-143-142	○	○	○	

水切り	<p>M-104 t=1.2</p>	<p>M-105 t=1.2</p>	<p>M-52 t=1.2</p>	下り壁	<p>M-71 t=1.3</p>
-----	-------------------------------	-------------------------------	------------------------------	-----	------------------------------

23mm用

ボーダー	<p>M-42 t=1.0</p>	<p>M-63 t=1.2</p>	<p>M-91 t=1.2</p>	後付ボーダー	<p>M-143-142 受材 t=1.2</p> <p>⚠️ 屋外に使用しないでください。</p>
------	------------------------------	------------------------------	------------------------------	--------	---

◎取付方法はP110をご参照ください。

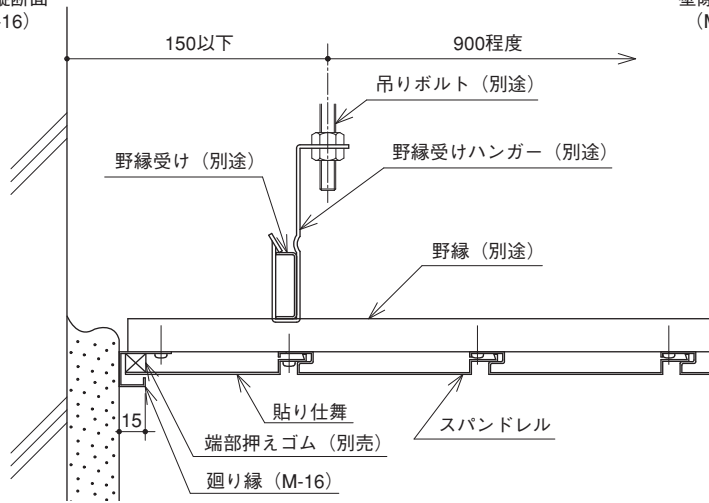
出隅ボーダー	<p>M-84 t=1.2</p>	ジョイナー	<p>M-66 t=1.2</p>
--------	------------------------------	-------	------------------------------

入隅ボーダー	<p>M-88 t=1.2</p>	水切り	<p>M-102 t=1.2</p>	<p>M-103 t=1.2</p>
--------	------------------------------	-----	-------------------------------	-------------------------------

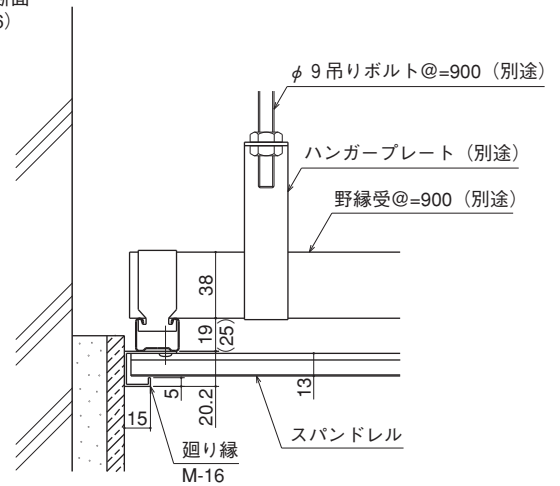
※廻り縁の詳細は別冊「スパンドレルカタログ」をご覧ください。

壁際

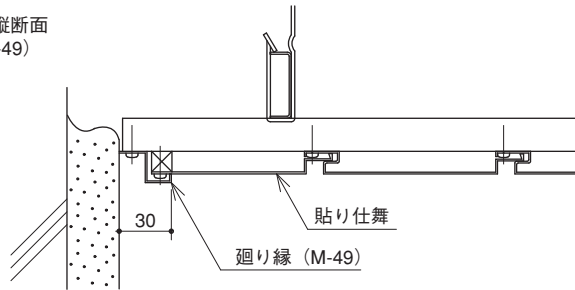
壁際縦断面 (M-16)



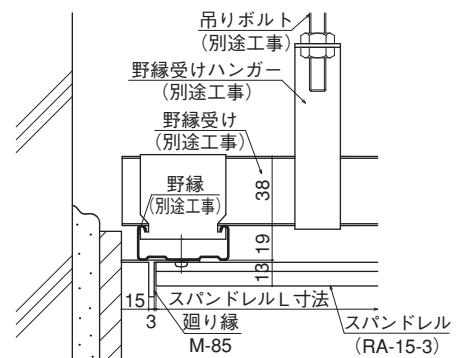
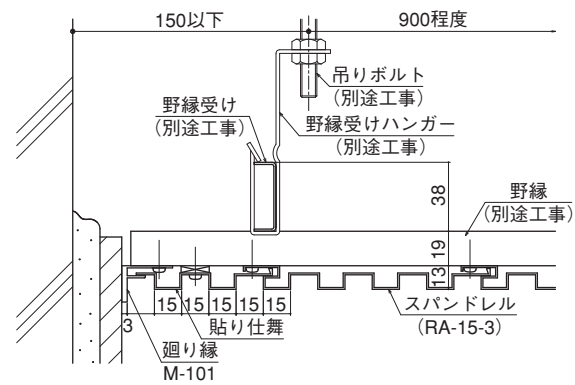
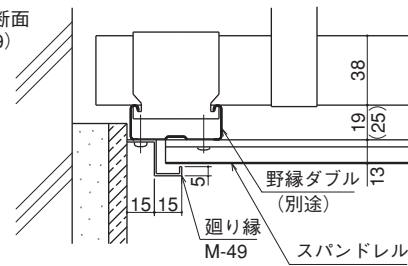
壁際横断面 (M-16)



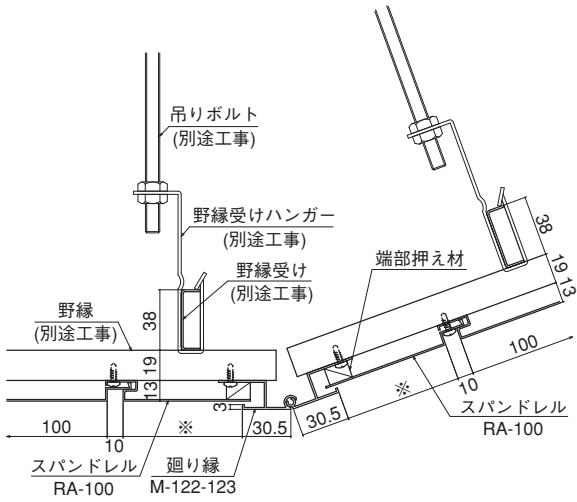
壁際縦断面 (M-49)



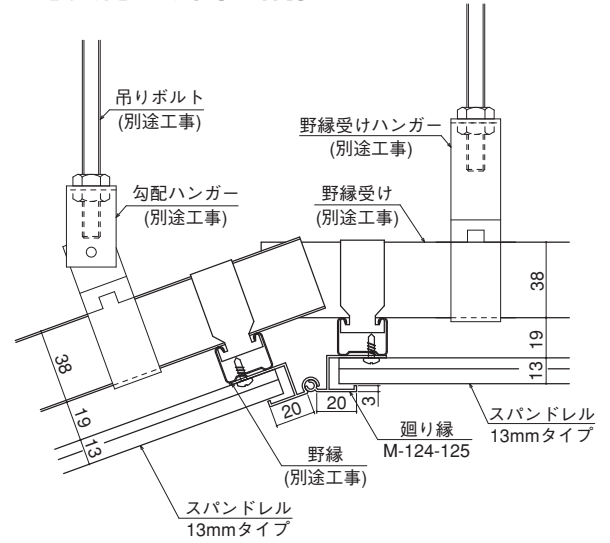
壁際横断面 (M-49)



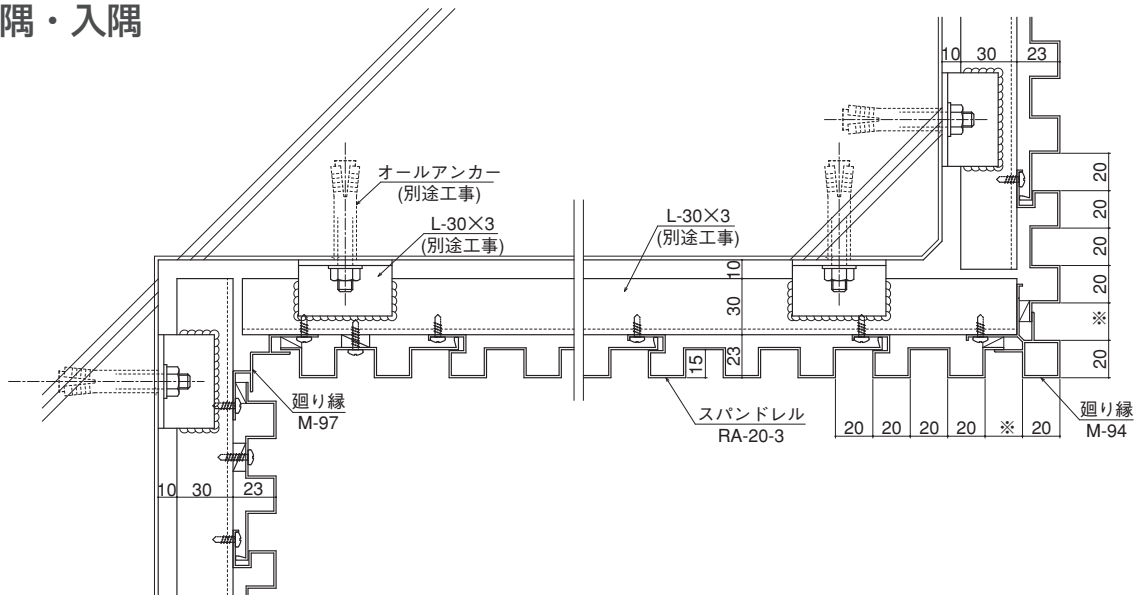
■角度付天井(出隅)



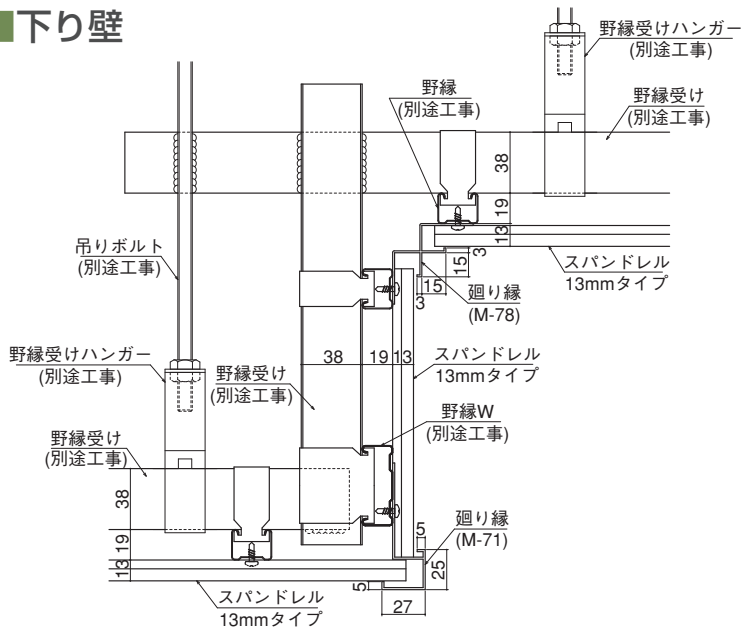
■角度付天井(入隅)



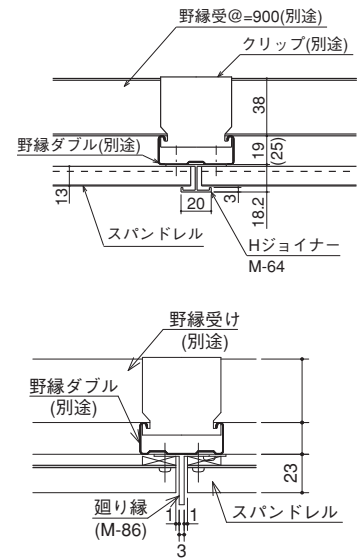
■出隅・入隅



■下り壁

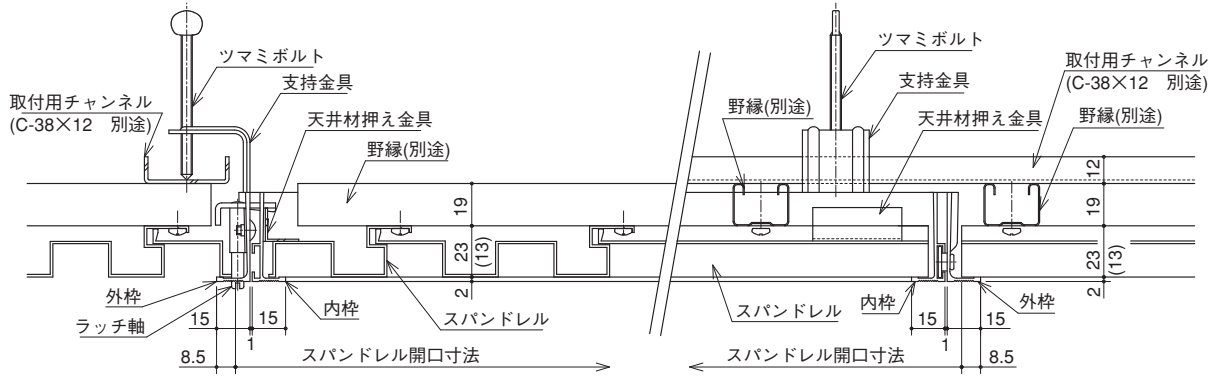


■継手

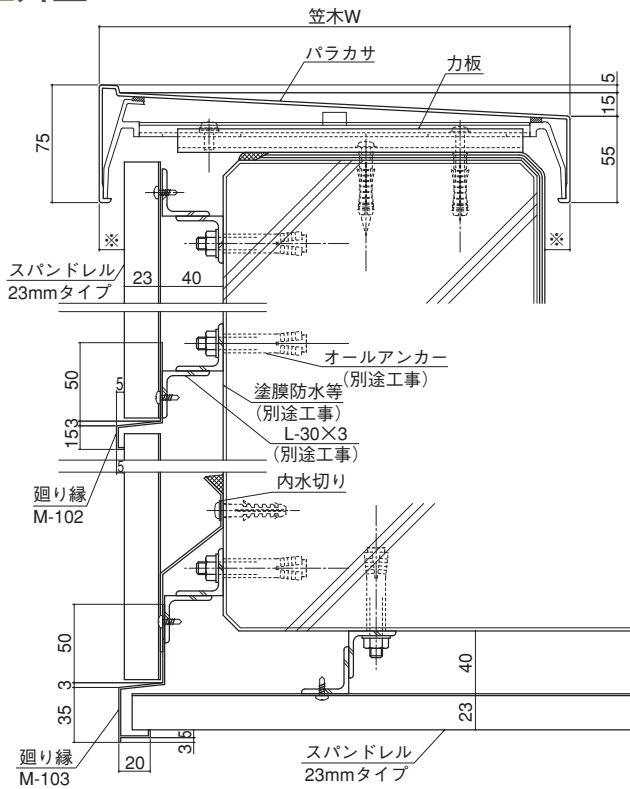


※廻り縁、外装納まりの詳細は別冊「スパンドレルカタログ」「スパンドレルアウトサイドシステムカタログ」をご覧ください。

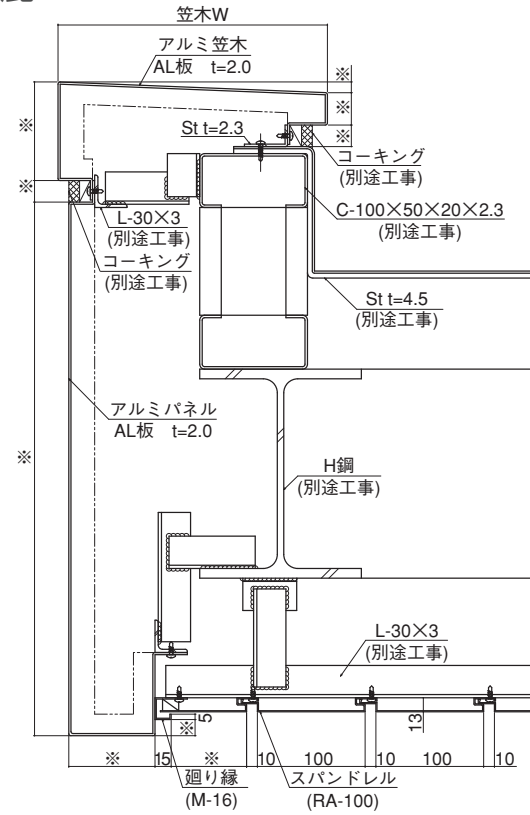
■点検口 13・23タイプ



■外壁



■庇





ラピス アジュール (株式会社プラス) (静岡県)
スカイフィット / SHSN-5050
仕上げ / 木目シート (WTA-647 他)

Product specification

製品仕様

118 製品仕様

120 メンテナンスについて / 補修方法

- 仕様範囲：この仕様は、アルミニウム合金製内外装ルーバー、スパンドレルおよびそれらの補助材に関するものです。
- 梱包：製品は、ダンボール等で厳重に梱包します。
- 輸送：平積を原則とし、積荷の損傷及び荷くずれに注意しトラック輸送します。
- 保管：現場管理者の指示により、損傷を与えない場所に枕をかい、平積します。
- 材料仕様

製品名	部材名称	材質	表面仕上			
			アルミニウム			スチール
			木目シート※1	木目塗装・焼付塗装※3	アルマイト	亜鉛めっき
スカイフィット	パネル	アルミ押出型材	○※2	○	○	
	ストリンガー	アルミニウム		○	○	
	裏面化粧材	アルミ押出型材	○	○	○	
	パネル受け材	アルミ押出型材		○	○	
	パネル取付金具	アルミニウム		○	○	
		ステンレス				
		ボルト・ナット類	SUS 304等			
	ストリンガー取付金具	アングル	スチール SS400			溶融亜鉛めっき
		ボルト・ナット類	SUS 304等			
	ブラケット取付金具		SUS 304等			
	小口フタ	アルミ板仕様	アルミ板材		○	
		アルミ形材仕様	アルミ形材		○	
		樹脂仕様	AAS樹脂			
		皿ビス	SUS XM7等			
		アルミ形材小口フタ固定ビス	SUS 410等			
	ジョイントピン		SUS XM7等			
	取付用ドリルねじ		SUS 410等			
	裏面化粧材用脱落防止用ドリルねじ		SUS 410等			
	ストリンガー固定用ドリルねじ		SUS 410等			
	ストリンガー固定用アンカープラグ	木ねじ	SUS XM7等			
	アンカープラグ	ポリアミド				
脱落防止用ドリルねじ		SUS 410等				
RC用アンカープラグ	木ねじ	SUS XM7等				
	アンカープラグ	ポリアミド				
鉄骨用ドリルねじ		SUS 410等				
ALC用アンカー	ボルト	SUS 304等				
	アンカー	樹脂+スチール				
ECP用アンカー		SUS 410等				
アイフィット 壁・天井 直付タイプ	パネル	アルミ押出型材	○	○	○	
	パネル受け材	アルミ押出型材		○	○	
	取付用ドリルネジ	スチール SWCH				電気亜鉛めっき①
	脱落防止用ドリルネジ					
	小口フタ	アルミ板仕様	アルミ板材		○	
	皿ビス	SUS XM7等				
アイフィット 天井ボルト 固定タイプ	パネル	アルミ押出型材	○	○	○	
	ストリンガー	アルミ押出型材		○	○	
	パネル取付金具	スチール SWCH				電気亜鉛めっき①
	吊金具	アングル	スチール SPCC			電気亜鉛めっき②
		ボルト・ナット類	スチール SWCH			電気亜鉛めっき①
	小口フタ	アルミ板仕様	アルミ板材		○	
	皿ビス	SUS XM7等				
スパンドレル	スパンドレル	アルミ押出型材	○※2	○	○	
	廻り縁	アルミ押出型材		○	○	

※1：木目シートは「高耐候内・外装用不燃シート〔WE〕」「超高耐候内・外装用不燃シート〔WTA〕」の2種類。※2：パネルにより可否あり。
 ※3：塗装の種類、膜厚等は指示による。

【材質】

アルミ押出形材	: JIS H 4100に規定する、A6063S-T5 : JIS H 4100に規定する、A6005C(6N01)S-T5
アルミ板材	: JIS H 4000に規定する、A1100P-H14 SUS 304等 (ボルト類) : JIS G 4315に規定する、SUS304等 (ワッシャー) : JIS G 4305に規定する、SUS304等
SUS XM7等	: JIS G 4315に規定する、SUSXM7等
SUS 410等	: JIS G 4315に規定する、SUS410等
SUS 304-CSP	: JIS G 4313に規定する、SUS304-CSP
スチール SS400	: JIS G 3101に規定する、SS400
スチール SPCC	: JIS G 3141に規定する、SPCC
スチール SWCH	: JIS G 3507-2に規定する、SWCH

【JIS規格番号の名称】

JIS H 4000	アルミニウム及びアルミニウム合金の板及び条	JIS G 3101	一般構造用圧延鋼材
JIS H 4100	アルミニウム及びアルミニウム合金の押出形材	JIS G 3141	冷間圧延鋼板及び鋼帯
JIS H 8602	アルミニウム及びアルミニウム合金の陽極酸化塗装複合皮膜	JIS G 3507-2	冷間圧造用炭素工-第2部：線
JIS G 4305	冷間圧延ステンレス鋼板及び鋼帯	JIS H 8610	電気亜鉛めっき
JIS G 4315	冷間圧造用ステンレス鋼線	JIS H 8641	熔融亜鉛めっき
JIS G 4313	ばね用ステンレス鋼帯		

※本カタログ内に記された材質及び表面処理等は、JIS（日本産業規格）に基づくものとする

【表面仕上】

木目シート	: 陽極酸化塗装複合皮膜に、オレフィン樹脂系シートを接着
木目塗装	: 木目調高温フッ素樹脂塗装30 μ 以上を施します。
焼付塗装	: 焼付塗装仕上：アクリル樹脂、ウレタン樹脂、フッ素樹脂系 ^{※3}
アルマイト	: JIS H 8602に規定するAl種（艶消しクリアー）
熔融亜鉛めっき	: JIS H 8641に規定する2種45（HDZ 45）
電気亜鉛めっき ^①	: JIS H 8610に規定する Ep-Fe/Zn [2]
電気亜鉛めっき ^②	: JIS H 8610に規定する Ep-Fe/Zn 8

予告なく仕様変更する場合がありますので、ご了承ください。

木目調仕上げのメンテナンスについて

【汚れの程度と清掃方法】

●軽い汚れの場合

やわらかい布やスポンジで水拭きした後、乾拭きしてください。

●ひどい汚れの場合

やわらかい布で中性洗剤を薄めた液で汚れを落とし、洗剤が残らないよう水洗いしてください。その後、乾拭きをしてください。

【お手入れのご注意】

●金属ブラシ、金ペラ、スチールウール、紙やすりなどは使用しないでください。

●小石、砂などが付着したままこすると、表面にキズが付きます。あらかじめ取り除いてください。

●アルコール、ベンゼン、アセトンなどの有機溶剤や石油類などは使用しないでください。

●小さなキズでも早めに補修されることをおすすめします。

不燃シート仕上げの簡易補修作業例

●引っ掻き傷などの補修

小さな色落ちのタッチアップ補修 (小さな剥がれ・えぐれキズなど)

【使用材料】

Eco タッチアップマーカー



【作業例】

1. 清掃

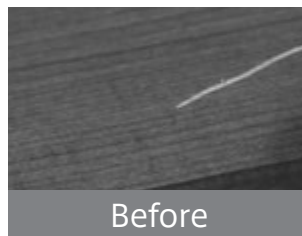


表面をきれいに清掃します。

2. 着色



色の合った Eco タッチアップマーカーでキズ部分を着色して補修完了です。



補修用品に関するお問い合わせ先 株式会社キャンディルデザイン ハウスボックス事業本部
〒144-0035 東京都大田区南蒲田 1-25-11
TEL : 03-3737-1421
URL : <http://www.house-box.co.jp/>

補修作業に関するお問い合わせ先 株式会社バーンリペア
〒162-0853 東京都新宿区北山伏町 1-11 牛込食糧ビル 3F
TEL : 03-5227-1390
URL : <http://www.burn-repair.co.jp/>

MEMO

A series of horizontal dotted lines for writing.

MEMO

A series of horizontal dotted lines for writing.

営業品目

スパンドレル
アルミ屋内用吸音機能付仕上材
内外装ルーバー
アルミ笠木
エキスパンションジョイントカバー
カーテン・ブラインドボックス
アルミひさし
点検口
特殊折り曲げ加工オーダー製品



理研軽金属工業株式会社

本社・工場 静岡市駿河区曲金3丁目2番1号 〒422-8530 TEL(054)281-1111(代)
FAX(054)280-0011

■ 製品に関するお問い合わせ・カタログ請求は、最寄りの支店・営業所へお願いします。

東京支店 東京都港区新橋1丁目1-13 アーバンネット内幸町ビル 〒105-8681 TEL(03)6810-7390(代)
FAX(03)6810-7392
大阪営業所 大阪市北区豊崎2丁目7-5 新御堂豊崎ビル2F 〒531-0072 TEL(06)6485-3310(代)
FAX(06)6485-3315
名古屋営業所 名古屋市中村区博町15-21 明治安田生命名古屋西口ビル3F 〒453-0015 TEL(052)452-7346(代)
FAX(052)459-1033
札幌営業所 札幌市北区北七条西4丁目17-1 KDX札幌北口ビル7F 〒060-0807 TEL(011)709-9261
FAX(011)708-0548
仙台営業所 仙台市宮城野区榴岡3丁目4-18 オークツリー榴岡6F 〒983-0852 TEL(022)291-7776
FAX(022)792-8010
北関東営業所 さいたま市大宮区桜木町1丁目393-1 高藤ビル4F 〒330-0854 TEL(048)642-6011
FAX(048)642-6012
静岡営業所 静岡市駿河区曲金3丁目2番1号 〒422-8530 TEL(054)281-1920
FAX(054)281-3439
広島営業所 広島市中区白島北町1-50 広栄ビル2F 〒730-0001 TEL(082)227-0511
FAX(082)227-0070
福岡営業所 福岡市博多区博多駅南4丁目2-10 南近代ビル5F 〒812-0016 TEL(092)434-5088
FAX(092)434-5089

取扱店

予告なく仕様変更する場合がありますので、御了承ください。
RIKEN、スカイフィット、アイフィット、i-FITおよびホールシェードは、理研軽金属工業株式会社の日本国内における登録商標です。
本カタログに掲載の写真、画像データは理研軽金属工業株式会社に帰属します。複製・転用・転載・二次的使用、その他これらに類する全ての行為をお断りします。

<https://www.rikenkeikinzoku.co.jp>

