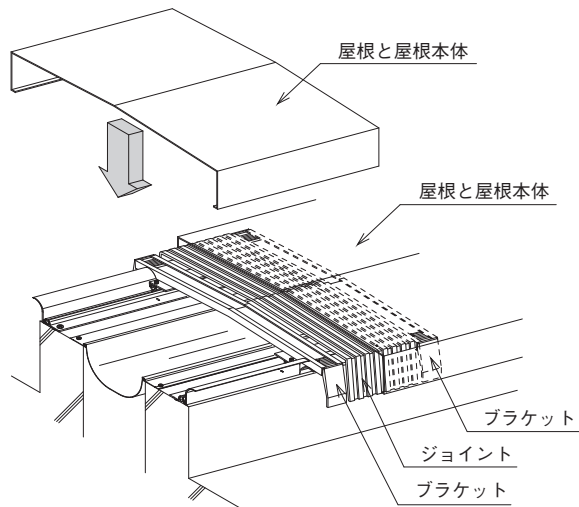


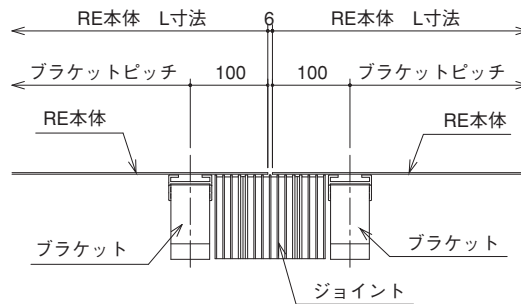
■ 目地部・コーナーカバーの納め方

<屋根目地部>



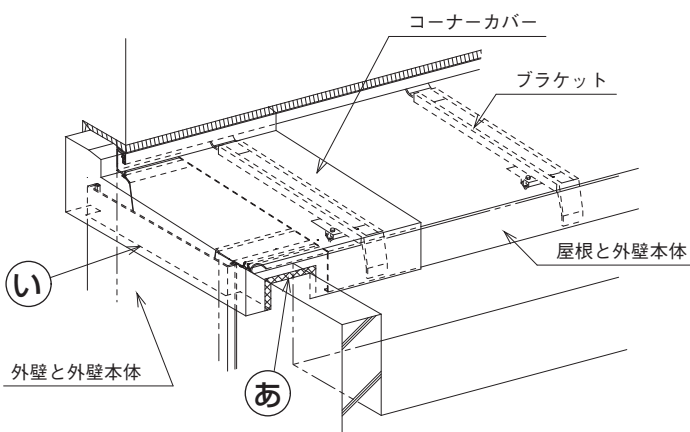
● 取付方法

- 1: 本体の端部から芯々 100mmの所にブラケットを取り付けます。
- 2: ブラケットとブラケットの間にジョイントを合わせます。
- 3: 本体をブラケットに吻合させて、取付完了です。



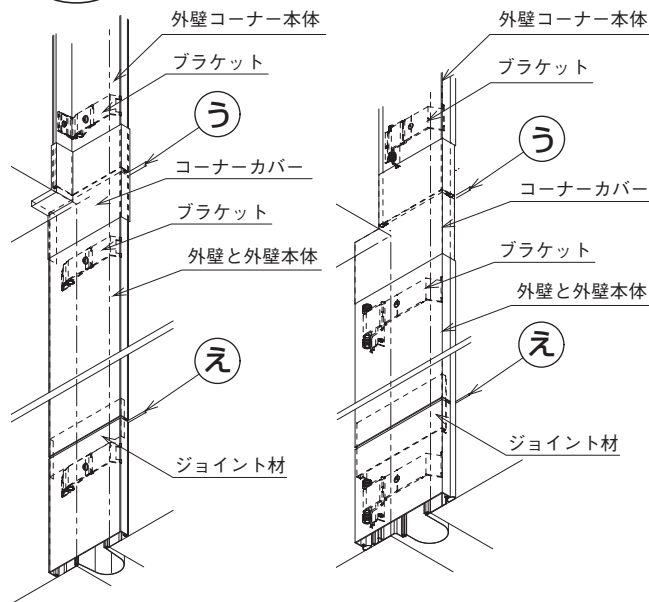
<コーナーカバー・目地部>

例1 屋根と外壁：外壁と外壁



- あ部：パラペット等にコーナーカバーが当たる場合は、コーナーカバーをパラペット等に合わせて切り欠き、コーキングをしてください。
※可動タイプのカバーを使用する場合には、パラペット等がカバーに接しないようレベルを変えてください。
- い部：外壁と外壁本体をコーナーカバーに飲み込ませるようにコーナーカバーを切り欠きます。

例2 外壁と外壁：外壁コーナー



- う部：本体と本体の隙間を10mm程度空け、上からコーナーカバーをかぶせて納めます。
- え部：本体にジョイント材を差込み、本体と本体の隙間を6mm程度空け納めます。

● コーナーカバーの考え方

コーナーカバーは本体カバー取合部の見栄えと雨仕舞を考慮した物です。
躯体が大きく動いた場合、破損する場合があります。
Y方向可動に対する考え方はP27～29をご参照ください。

● 材質

アルミ板材：1100P アルマイト9μクリアー7μ
ステンレス：SUS 304等 HL仕上