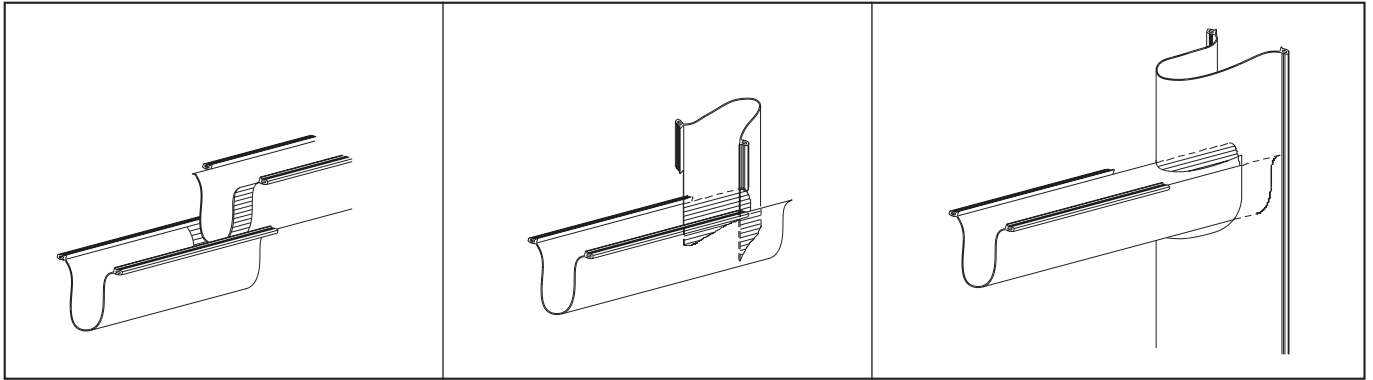


■ 止水補助シートの接合

止水補助シートの接合は、50mm以上重ね合せ（重ね合せる部分は先端を切り欠いてください）、塩化ビニール用接着剤で接着してください。

端部は、止水補助シートに切目を入れて立上がりを作り、外壁用の止水補助シートに結ぶようにしてください。

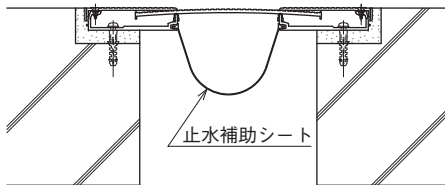
Scotch 3M 塩化ビニール用接着剤



■ 開放廊下の納まり例

<床部>

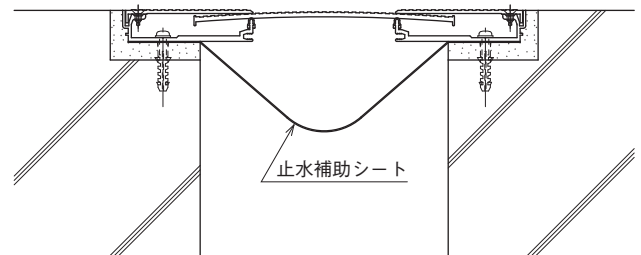
●標準納まり



・雨水の浸入をし難くするため、右図の納まりを参考にしてください。

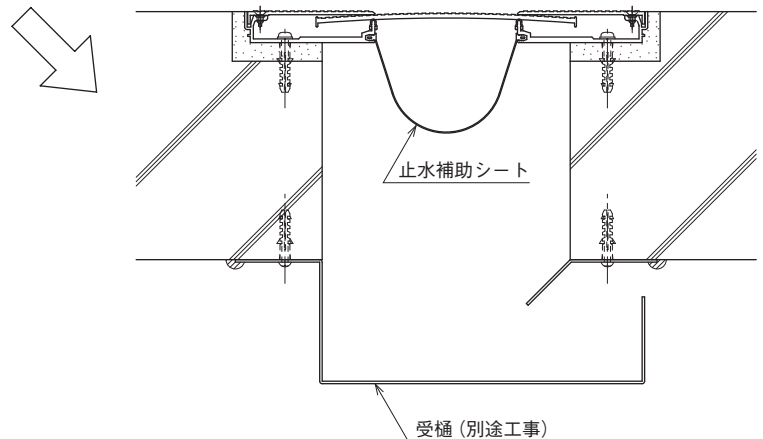
●例1

・止水補助シートを製品と躯体間に挟みこむ。



●例2

・受樋を設ける。(別途工事)



床 AL

内壁 AL

天井 AL

外壁 AL

屋根 AL

床 SUS

内壁 SUS

天井 SUS

外壁 SUS

屋根 SUS

取付手順

梱包仕様

特別受注生産品

技術資料